

SunPower Maxeon 6

SPR-MAX6-XXX-COM

Commercieel zonnepaneel

450-475 W | Tot 22,3% rendement



Ideaal voor commerciële toepassingen



Witte backsheet, zilveren frame

Meer stroomopbrengst tijdens de levensduur

Ontwikkeld om zoveel mogelijk energie op te wekken dankzij een ongeëvenaard rendement, uitstekende prestaties bij hoge temperaturen en hogere energieopbrengst bij weinig licht, zoals 's ochtends, 's avonds en op bewolkte dagen.

Duurzaamheid zonder concessies

Ontworpen om in alle weersomstandigheden optimaal te presteren, van breukbestendige cellen en sterkere verbindingen die bestand zijn tegen slijtage en corrosie, tot een elektrische architectuur die de impact van schaduw vermindert en het ontstaan van hotspots voorkomt.



Superieure duurzaamheid

Schone onderdelen, verantwoorde productie en panelen die 40 jaar lang meegaan, maken SunPower Maxeon-panelen de duurzaamste keuze in zonne-energie.



De langste garantie uit de zonne-energiebranche

Op SunPower Maxeon-panelen wordt 40 jaar garantie gegeven¹, bevestigd door talloze onafhankelijke onderzoeken en gebruikservaringen met meer dan 50 miljoen zonnepanelen over de hele wereld.

Garantie op product en vermogen	40 jaar
Gegarandeerd minimumuitgangsvermogen in jaar 1	98,0%
Maximale jaarlijkse degradatie	0,25%



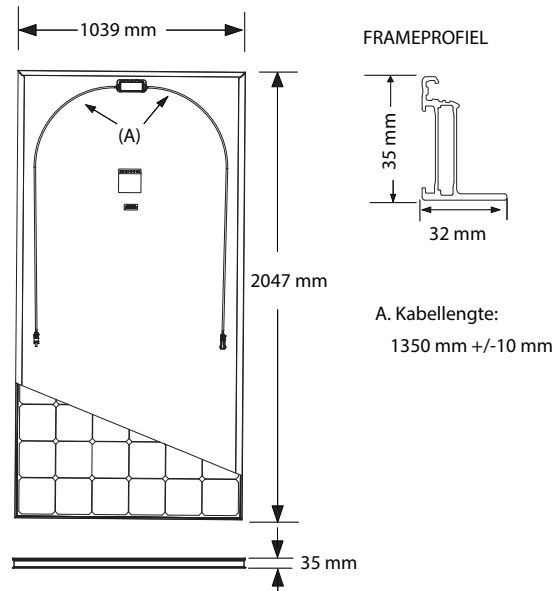
Maxon 6 VERMOGEN: 450-475 W | RENDEMENT: tot 22,3%

Elektrotechnische gegevens			
	SPR-MAX6-475-COM	SPR-MAX6-460-COM	SPR-MAX6-450-COM
Nominale kracht (P _{nom}) ²	475 W	460 W	450 W
Vermogenstolerantie	+5/0%	+5/0%	+5/0%
Efficiëntie van het paneel	22,3%	21,6%	21,2%
Nominale spanning (V _{mpp})	43,9 V	43,2 V	42,8 V
Nominale stroom (I _{mpp})	10,82 A	10,64 A	10,52 A
Open klemspanning (V _{oc}) (+/-3%)	52,6 V	52,5 V	52,4 V
Kortsluitstroom (I _{sc}) (+/-3%)	11,57 A	11,54 A	11,51 A
Max. systeemspanning	1500 V IEC		
Maximum zekeringen	20 A		
Temp. coëf. vermogen	-0,29% / °C		
Temp. coëf. spanning	-0,239% / °C		
Temp. coëf. stroom	0,057% / °C		

Certificeringen en naleving	
Standaardtesten	IEC 61215, IEC 61730
Brandclassificatie ³	Verspreiding van vlam: klasse A Brandend merk: klasse C
Kwaliteitsmanagement-certificering	ISO 9001:2015, ISO 14001:2015
Ammoniaktest	IEC 62716
Woestijntest	IEC 60068-2-68, MIL-STD-810G
Zoutsprietest	IEC 61701 (Urgentie 6)
PID-test	1500 V: IEC 62804
Beschikbare certificaten	TUV, MCS, CEC
IFLI Declare Label	Eerste zonnepaneel dat is gelabeld voor transparantie van onderdelen en LBC-compliance. ⁴
Cradle to Cradle Certified™ Silver	Eerste zonnepaneellijn die is gecertificeerd voor veiligheid van materiaal, verantwoord gebruik van water, hergebruik van materiaal, gebruik van hernieuwbare energie en koolstofbeheer, en sociale rechtvaardigheid. ⁵
Bijdrage aan certificering voor groen bouwen	Panelen kunnen extra punten opleveren voor LEED- en BREEAM-certificeringen.
VGM-naleving	RoHS, ISO 45001:2018, loodvrij, Recycle schema, REACH SVHC-163

Algemene gegevens en mechanische gegevens	
Temperatuur	-40°C tot +85°C
Zonnecellen	72 Monokristallijne Maxon Gen 6 Cellen
Gehard glas	3,2 mm, hooggeleidend, gehard, antireflecterend
Junction Box	IP-68 nominaal, EVO2, 3 bypass-diodes
Gewicht	22,7 kg
Max. belasting ⁶	Wind: 3600 Pa, 367 kg/m ² voorkant & achterkant Sneeuw: 5400 Pa, 550 kg/m ² voorkant
Breukvastheidswaarde	45 mm diameter hagelsteen bij 30,7 m/s
Kader	Klasse 2 zilver geanodiseerd

Verpakking Configuratie	
Aantal modules per pallet	29
Aantal pallets per 40ft HQ container	22
Aantal modules per container	638



Lees de veiligheids- en installatie-instructies. Bezoek www.sunpower.maxon.com/int/PVInstallGuideIEC. Een papieren versie kan worden aangevraagd via Technischedienst@maxeon.com

1 De garantie van 40 jaar is niet beschikbaar in alle landen of voor alle installaties en u moet zich registreren voor deze garantie, anders geldt onze garantie van 25 jaar.

2 Standaardtestcondities (irradiatie 1000 W/m², AM 1,5; 25 °C). NREL-kalibratiestandaard: SOMS-stroom, LACCS FF en spanning.

3 Volgens IEC 61730-2 / UL 790.

4 Maxon DC-panelen kregen het International Living Future Institute Declare Label voor het eerst in 2016.

5 Alle SunPower Maxon-panelen (DC) hebben de Cradle to Cradle Certified™ Silver-certificering behaald - www.c2ccertified.org/certified-products-and-materials/maxon-solar-panels. Cradle to Cradle Certified™ is een keurmerk van het Cradle to Cradle Products Innovation Institute.

6 Volgens IEC 61215-2016 getest. Zie de Veiligheids- en Installatierichtlijn voor meer informatie.

Geproduceerd in Maleisië (cellen)

Geassembleerd in Mexico (modules)

Specificaties in deze datasheet kunnen zonder voorafgaande kennisgeving worden gewijzigd.

©2024 Maxon Solar Technologies. Alle rechten voorbehouden.

Ga voor informatie over de garantie, patenten en handelsmerken naar maxeon.com/legal.

SUNPOWER

FROM MAXEON SOLAR TECHNOLOGIES

544409 REV B / A4_DU
Publicatiedatum: Maart 2024