

# SunPower Reserve

## Sistema di accumulo domestico



## Istruzioni di sicurezza e installazione

547143 Revisione D  
Pubblicata giugno 2024

Il presente documento è valido per l'installazione del sistema energetico domestico SunPower Reserve, che comprende:

- Inverter: RESERVE-INV-1-P5-L1-INT
- Batterie: RESERVE-BAT-1-DC-4-INT, RISERVA-BAT-1-DC-10.1-INT
- Contatore CHINT-DTSU666-AC-L3-INT

Il presente documento illustra il montaggio, l'installazione, la messa in servizio, la configurazione, il funzionamento, la risoluzione dei problemi e la disattivazione dei prodotti, nonché il funzionamento della loro interfaccia utente. La documentazione acclusa è parte integrante del prodotto. Conservala in un luogo comodo per future necessità e rispetta tutte le istruzioni in essa fornite.

Le illustrazioni contenute in questo documento sono ridotte alle informazioni essenziali e possono differire dal prodotto reale.



Per la versione più recente fare riferimento a  
[www.sunpower.maxeon.com/int/InstallGuideReserve](http://www.sunpower.maxeon.com/int/InstallGuideReserve)  
I contenuti sono soggetti a modifiche senza preavviso.  
Maxeon Solar Technologies, Ltd.  
[sunpower.maxeon.com](http://sunpower.maxeon.com)

<b>1.0</b>	<b>Introduzione</b>	<b>6</b>
1.1	Esclusione di responsabilità	6
1.2	Licenza open source	6
1.3	Tipologia dei messaggi	6
1.4	Definizione di abbreviazioni e sostantivi	7
<b>2.0</b>	<b>Sicurezza</b>	<b>8</b>
2.1	Uso previsto	8
2.2	Istruzioni di sicurezza per la batteria	8
2.2.1	Precauzioni di sicurezza generali	8
2.2.2	Risposta alle situazioni di emergenza	9
2.3	Istruzioni importanti relative alla sicurezza	10
2.4	Spiegazione dei simboli	12
<b>3.0</b>	<b>Introduzione al prodotto e scenari di applicazione</b>	<b>14</b>
3.1	Introduzione al sistema	14
3.2	Descrizione dell'inverter	15
3.2.1	Introduzione all'interfaccia elettrica dell'inverter	15
3.2.2	Display a LED dell'inverter	16
3.3	Descrizione della batteria	18
3.3.1	Interfaccia elettrica RESERVE-BAT-1-DC-4-INT Introduzione	18
3.3.2	Introduzione all'interfaccia elettrica RESERVE-BAT-1-DC-10.1-INT	19
3.3.3	Introduzione al display della batteria	21
3.4	Scenari di applicazione	23
3.4.1	Sistema di accumulo ad accoppiamento in corrente continua	23
3.4.2	Sistema di accumulo ad accoppiamento in corrente alternata	24
3.4.3	Sistema di accumulo ad accoppiamento ibrido	24
<b>4.0</b>	<b>Stoccaggio e trasporto</b>	<b>25</b>
4.1	Accumulo	25
4.2	Trasporto	26
<b>5.0</b>	<b>Sistema basato su batteria da 4kWh</b>	<b>27</b>
5.1	Controllo dell'imballaggio esterno	27
5.2	Dotazione	27
5.3	Contenuto della confezione	27
5.4	Preparazione di strumenti e attrezzi	30
5.5	Requisiti per il montaggio	31
5.6	Montaggio	33
5.6.1	Montaggio della batteria con unità base	36
5.6.2	Montaggio dell'inverter	40
5.6.3	Montaggio dell'inverter appeso alla staffa a parete	40
5.6.4	Montaggio del modulo Wi-Fi	42
5.7	Requisiti dei cavi per il collegamento	43

5.8	Collegamento di una messa a terra aggiuntiva . . . . .	44
5.9	Collegamento AC . . . . .	45
5.9.1	Requisiti per il collegamento AC . . . . .	45
5.9.2	Scelta dell'interruttore CA adatto . . . . .	45
5.9.3	Collegamento alla rete e di backup . . . . .	46
5.9.4	Valutazione TA . . . . .	49
5.9.5	Collegamento TA. . . . .	50
5.9.6	Collegamento del misuratore di potenza . . . . .	52
5.10	Collegamento FV. . . . .	54
5.11	Collegamento elettrico . . . . .	55
5.11.1	Collegamento elettrico tra batterie . . . . .	55
5.11.2	Collegamento elettrico tra l'inverter e la batteria . . . . .	57
5.11.3	Collegamento a terra tra l'inverter e la prima batteria . . . . .	58
5.11.4	Collegamento a terra tra l'inverter e la batteria . . . . .	58
5.11.5	Comunicazione Collegamento tra l'inverter e la batteria. . . . .	59
5.11.6	Collegamento elettrico delle batterie di espansione . . . . .	59
5.11.7	Altri collegamenti dei sistemi di comunicazione dell'inverter. . . . .	60
5.12	Montaggio della batteria e dell'inverter. . . . .	62
5.12.1	Montaggio delle parti decorative della batteria . . . . .	62
5.12.2	Montaggio dei tappi a vite . . . . .	63
5.13	Procedura di avvio e spegnimento . . . . .	64
5.13.1	Procedura di avvio. . . . .	64
5.13.2	Procedura di spegnimento . . . . .	64
5.13.3	Controlli prima dell'avvio . . . . .	64
<b>6.0</b>	<b>Sistema basato su batteria da 10 kWh. . . . .</b>	<b>66</b>
6.1	Controllo dell'imballaggio esterno . . . . .	66
6.2	Dotazione . . . . .	66
6.3	Contenuto della confezione. . . . .	66
6.4	Preparazione di strumenti e attrezzi. . . . .	69
6.5	Requisiti per il montaggio . . . . .	70
6.6	Montaggio . . . . .	72
6.6.1	Montaggio della batteria . . . . .	72
6.6.2	Montaggio dell'inverter . . . . .	73
6.6.3	Montaggio dell'inverter appeso alla staffa a parete . . . . .	74
6.6.4	Montaggio del modulo Wi-Fi. . . . .	76
6.7	Requisiti dei cavi per il collegamento . . . . .	77
6.8	Collegamento di una messa a terra aggiuntiva . . . . .	78
6.9	Collegamento AC . . . . .	79
6.9.1	Requisiti per il collegamento AC . . . . .	79
6.9.2	Scelta dell'interruttore CA adatto . . . . .	79
6.9.3	Collegamento alla rete e di backup . . . . .	80
6.9.4	Valutazione TA . . . . .	83
6.9.5	Collegamento TA. . . . .	84
6.9.6	Collegamento del misuratore di potenza . . . . .	86
6.10	Collegamento FV. . . . .	88
6.11	Collegamento elettrico . . . . .	89

6.11.1	Collegamento del cavo di comunicazione tra l'inverter e la batteria . . . . .	89
6.11.2	Collegamento a terra tra l'inverter e la prima batteria . . . . .	90
6.11.3	Cavo di alimentazione Collegamento tra inverter e prima batteria . . . . .	91
6.11.4	Collegamento elettrico delle batterie di espansione . . . . .	92
6.11.5	Altri collegamenti dei sistemi di comunicazione dell'inverter. . . . .	94
6.12	Montaggio della batteria e dell'inverter. . . . .	96
6.12.1	Montaggio delle parti decorative della batteria . . . . .	96
6.12.2	Montaggio dei tappi a vite . . . . .	98
6.13	Procedura di avvio e spegnimento . . . . .	99
6.13.1	Procedura di avvio. . . . .	99
6.13.2	Procedura di spegnimento . . . . .	99
6.13.3	Controlli prima dell'avvio . . . . .	100

## **7.0 Configurazione di un nuovo sistema (messa in servizio)101**

7.1	Collegamento di Reserve a Internet. . . . .	101
7.2	Download e installazione dell'applicazione SunPower One. . . . .	102
7.3	Accensione e controllo dello stato del sistema. . . . .	102
7.4	Controllo del backup CA (se disponibile) . . . . .	102
7.5	Messa in servizio di SunPower Reserve . . . . .	102
7.6	Istruire l'utente finale riguardo all'installazione dell'app SunPower One . . . . .	103
7.7	Controllare la versione del firmware. . . . .	103

## **8.0 Manutenzione e risoluzione dei problemi. . . . . 104**

8.1	Manutenzione ordinaria. . . . .	104
8.2	Risoluzione dei problemi . . . . .	104
8.2.1	Risoluzione degli errori dell'inverter . . . . .	105
8.2.2	Descrizione degli errori dell'invertern . . . . .	107
8.2.3	Descrizione della protezione della batteria. . . . .	109
8.2.4	Descrizione degli errori della batteria. . . . .	110

## **9.0 Disinstallazione e restituzione . . . . .111**

9.1	Rimozione del prodotto . . . . .	111
9.2	Imballaggio del prodotto . . . . .	111
9.3	Smaltimento del prodotto . . . . .	111

## **10.0 Specifica . . . . .112**

10.1	Scheda tecnica dell'inverter . . . . .	112
10.2	Scheda tecnica della batteria . . . . .	115

## **11.0 Appendice 1: Panoramica del sistema . . . . .117**

11.1	Schema elettrico del sistema per l'Australia . . . . .	117
11.1.1	Configurazione ad accoppiamento ibrido o in corrente alternata (AUS). . . . .	117
11.1.2	Configurazione ad accoppiamento in corrente continua (AUS) . . . . .	118
11.2	Schema elettrico del sistema per l'Europa . . . . .	119
11.2.1	Configurazione ad accoppiamento ibrido o in corrente alternata (UE). . . . .	119



11.2.2 Configurazione ad accoppiamento in corrente continua (UE)) . . . . . 120

**12.0 Appendice 2: Riferimento norme nazionali. . . . .121**

## 1.0 Introduzione

### 1.1 Esclusione di responsabilità

Questo documento è destinato alle persone qualificate e agli utenti finali.

Le operazioni contrassegnate dal simbolo di PERICOLO o ATTENZIONE possono essere eseguite solo da personale qualificato. Gli utenti finali privi di qualifiche specifiche possono eseguire qualsiasi attività non contrassegnata.

Requisiti delle persone qualificate:




- Conoscenza del funzionamento di un inverter
- Conoscenza del funzionamento delle batterie
- Formazione su come gestire i pericoli e i rischi associati all'installazione, alla riparazione e all'utilizzo di dispositivi, batterie e impianti elettrici
- Formazione relativa all'installazione e alla messa in servizio di dispositivi e impianti elettrici
- Conoscenza delle leggi, delle norme e delle direttive di installazione vigenti nella nazione
- Conoscenza del presente documento e osservanza delle indicazioni in esso contenute, incluse tutte le precauzioni di sicurezza
- Conoscenza dei documenti del produttore della batteria e osservanza delle indicazioni in essi contenute, incluse tutte le precauzioni di sicurezza

### 1.2 Licenza open source

Questo prodotto contiene software open source sviluppato da terze parti e concesso in licenza tramite veicoli quali GPL e/o LGPL. Per maggiori dettagli, un elenco dei software open source utilizzati e i relativi testi della licenza, consultare la sezione Licenze nella nostra app SunPower e sul sito web di Maxeon (<https://corp.maxeon.com/legal>).

### 1.3 Tipologia dei messaggi

Quando si maneggia il prodotto, potrebbero presentarsi i seguenti tipi di messaggio:

 <b>PERICOLO</b>	Il termine PERICOLO indica una situazione di pericolo che, se non viene evitata, può causare morte o lesioni gravi.
 <b>ATTENZIONE</b>	ATTENZIONE indica una situazione che, se non viene evitata, può provocare danni materiali e/o lesioni di lieve o media entità.
 <b>SUGGERIMENTO</b>	Il SUGGERIMENTO fornisce informazioni per l'installazione e il funzionamento ottimale del prodotto.

## 1.4 Definizione di abbreviazioni e sostantivi

Abbreviazione	Descrizione
AC	Corrente alternata
AUX	Porta ausiliaria
BAT	Batteria
BMS	Sistema di gestione della batteria
DC	Corrente continua
DNSP	Fornitore di servizi di rete distribuiti
DRM	Modalità di risposta alla domanda
EMS	Sistema di gestione dell'energia
FV	Fotovoltaico
INV	Inverter
LED	Diodo a emissione di luce
SOC	Stato di carica
TA	Trasformatori di corrente

## 2.0 Sicurezza

### 2.1 Uso previsto

Prodotto/i	Uso previsto e requisiti di installazione
<b>Il sistema SunPower Reserve comprende:</b> <ul style="list-style-type: none"><li>• <b>RESERVE-INV-1-P5-L1-INT</b></li><li>• <b>RESERVE-BAT-1-DC-4-INT</b></li><li>• <b>RESERVE-BAT-1-DC-10.1-INT</b></li><li>• <b>CHINT-DTSU666-AC-L3-INT</b></li></ul>	<p>Il sistema SunPower Reserve è destinato all'installazione in abitazioni residenziali per ottimizzare l'autoconsumo.</p> <p>È adatto per l'installazione in ambienti interni ed esterni.</p> <p>Tutti i componenti devono operare in uno scenario adatto al loro funzionamento. Qualsiasi utilizzo del prodotto diverso da quello descritto in questa sezione non è considerato corretto. Assicurarsi di utilizzare questo prodotto in conformità con le informazioni fornite nei documenti di accompagnamento e con gli standard e le direttive locali.</p> <p>Qualsiasi altra operazione può causare lesioni personali o danni alle cose. Eventuali alterazioni del prodotto, ad esempio cambiamenti o modifiche, sono consentite solo dietro espressa autorizzazione scritta di Maxon Solar Technologies.</p> <p>Le modifiche non autorizzate annullano la garanzia e i diritti di garanzia. Maxon Solar Technologies non sarà responsabile di eventuali danni causati da tali modifiche.</p> <p>La targhetta d'identificazione deve rimanere attaccata al prodotto in modo permanente.</p> <p>Questo documento è parte integrante del prodotto. Assicurarsi che sia accessibile per future necessità e rispettare tutte le istruzioni in esso contenute.</p>
<b>Inverter:</b> <b>RESERVE-INV-1-P5-L1-INT</b>	<p>L'inverter viene utilizzato per il trasferimento bidirezionale tra corrente alternata e corrente continua.</p> <p>Deve essere utilizzato solo con impianti fotovoltaici di classe di protezione II in conformità alla norma IEC 61730, classe di applicazione A. La capacità di accoppiamento dei moduli fotovoltaici non deve superare 1,0 <math>\mu</math>F.</p>
<b>Batteria:</b> <b>RESERVE-BAT-1-DC-4-INT</b> <b>RESERVE-BAT-1-DC-10.1-INT</b>	<p>Il pacco batterie deve essere utilizzato solo per l'accumulo di energia con un inverter SunPower Reserve.</p>

## 2.2 Istruzioni di sicurezza per la batteria

### 2.2.1 Precauzioni di sicurezza generali

1. Una sovratensione o un cablaggio errato possono danneggiare il pacco batterie e causare una deflagrazione che può essere estremamente pericolosa.
2. Tutti i tipi di guasto della batteria possono provocare una fuoriuscita di elettroliti o di gas infiammabile.


3. Il pacco batterie non è riparabile dall'utente. Nel dispositivo è presente alta tensione.
4. Leggere l'etichetta con i simboli di avvertenza e le precauzioni, situata sul lato destro del pacco batterie.
5. Non collegare i conduttori CA o FV direttamente al pacco batterie, che deve essere collegato solo all'inverter.
6. Non caricare o scaricare la batteria danneggiata.
7. Non danneggiare il pacco batterie facendolo cadere, deformandolo, urtandolo, tagliandolo o penetrandolo con un oggetto appuntito. Potrebbe causare una fuoriuscita di elettroliti o un incendio.
8. Non esporre la batteria a fiamme libere.

## 2.2.2 Risposta alle situazioni di emergenza

Il pacco batterie è stato progettato per evitare i pericoli causati da un malfunzionamento.


Se l'incidente avviene a terra, rimuovere gli oggetti dal pacco batterie danneggiato e, se possibile, separarli in modo sicuro e chiamare i vigili del fuoco o il tecnico dell'assistenza locale.




Se l'incidente avviene in acqua, restare fuori dall'acqua e non toccare nulla se una qualsiasi parte della batteria, dell'inverter o del cablaggio è sommersa. Non utilizzare più la batteria e contattare l'assistenza tecnica.

Scenario	Azioni consigliate
<b>Se l'involucro della batteria è danneggiato e l'utente tocca il materiale interno delle celle della batteria</b>	<ol style="list-style-type: none"> <li><b>1. In caso di inalazione:</b> abbandonare immediatamente l'area contaminata e rivolgersi a un medico.</li> <li><b>2. In caso di ferimento agli occhi:</b> sciacquare gli occhi con acqua corrente per 15 minuti e rivolgersi a un medico.</li> <li><b>3. In caso di lesioni cutanee:</b> lavare accuratamente con sapone l'area di contatto e rivolgersi a un medico.</li> <li><b>4. In caso di ingestione:</b> indurre il vomito e rivolgersi a un medico.</li> </ol>
<b>In caso di incendio nel luogo in cui è installato il pacco batterie</b>	<p><b>Cosa usare:</b></p> <ul style="list-style-type: none"> <li>• FM-200, CO<sup>2</sup> o altro estintore adatto all'incendio della batteria.</li> <li>• L'estintore ABC può essere utilizzato su altri oggetti, dove non entra in contatto con il pacco batterie.</li> </ul> <p><b>Cosa fare:</b></p> <ol style="list-style-type: none"> <li>1. In caso di incendio durante la carica delle batterie, se è sicuro farlo, scollegare l'interruttore del pacco batterie per interrompere l'alimentazione della carica.</li> <li>2. Se il pacco batterie non si è ancora incendiato, spegnere le fiamme prima che prenda fuoco.</li> <li>3. Se il pacco batterie prende fuoco, non cercare di spegnerlo ma far evacuare immediatamente le persone.</li> </ol>
 <p><b>In caso di incendio della parte posteriore della batteria</b></p>	<p>Se le batterie sono riscaldate oltre 150 °C, può verificarsi un'esplosione. Quando brucia, il pacco batterie esala gas velenosi.</p> <p><b>Non avvicinarsi.</b></p>











## 2.3 Istruzioni importanti relative alla sicurezza

Scenari ad alto rischio	Azioni consigliate
 <p><b>Pericolo di morte per scossa elettrica in caso di contatto con componenti o cavi sotto tensione</b></p>	<p>Nei componenti conduttivi o nei cavi dell'inverter è presente alta tensione. Toccare parti e cavi sotto tensione può causare la morte o lesioni letali dovute alla scarica elettrica.</p> <ul style="list-style-type: none"> <li>• Non toccare parti o cavi non isolati.</li> <li>• Prima di intervenire sull'inverter o sul pacco batterie, scollegare il prodotto dalle fonti di tensione e assicurarsi che non possa essere ricollegato.</li> <li>• Dopo la disconnessione, attendere per 5 minuti che i condensatori all'interno dell'inverter si scarichino.</li> <li>• Non aprire il prodotto.</li> <li>• Indossare dispositivi di protezione individuale adeguati per tutte le operazioni sul prodotto.</li> </ul>
 <p><b>Pericolo di morte provocata da tensioni pericolose sul pacco batterie</b></p>	<p>Sul connettore del cavo di alimentazione è presente una tensione pericolosa. Toccare il connettore del cavo di alimentazione comporta il rischio di una scossa elettrica letale.</p> <ul style="list-style-type: none"> <li>• Non aprire il pacco batterie.</li> <li>• Non strofinare il pacco batterie con un panno umido.</li> <li>• Lasciare i tappi protettivi sui connettori per il collegamento di alimentazione delle batterie fino a quando i cavi dell'inverter non vengono collegati al pacco batterie. Prima di intervenire sull'inverter o sul pacco batterie, scollegare il sistema dalle fonti di tensione e assicurarsi che non possa essere ricollegato.</li> </ul>
 <p><b>Pericolo di morte per scossa elettrica dovuta al contatto con un modulo fotovoltaico o il telaio di una stringa fotovoltaica privi di messa a terra</b></p>	<ul style="list-style-type: none"> <li>• Toccare i moduli fotovoltaici o i telai delle stringhe privi di messa a terra può causare la morte o lesioni letali dovute alla scarica elettrica.</li> <li>• Collegare e mettere a terra il telaio dei moduli fotovoltaici, il telaio della stringa e le superfici elettricamente conduttive in modo da garantire una conduzione continua.</li> <li>• Rispettare le normative locali vigenti.</li> </ul>
 <p><b>Pericolo di morte per scossa elettrica in caso di contatto con componenti sotto tensione o cavi FV</b></p>	<p>Quando i pannelli FV sono esposti alla luce del sole, la stringa FV genera un'alta tensione continua che è presente nei cavi DC. Toccare i cavi DC sotto tensione può causare la morte o lesioni letali dovute alla scarica elettrica.</p> <ul style="list-style-type: none"> <li>• Prima di intervenire sul dispositivo, scollegare l'inverter dalle fonti di tensione e assicurarsi che non possa essere ricollegato.</li> <li>• Non toccare parti o cavi non isolati.</li> <li>• Non scollegare i connettori DC sotto carico.</li> <li>• Indossare dispositivi di protezione individuale adeguati per tutti gli interventi sull'inverter.</li> </ul>
 <p><b>Pericolo di morte per scossa elettrica quando si toccano componenti del sistema sotto tensione in caso di guasto a terra</b></p>	<p>Quando si verifica un guasto a terra, alcune parti del sistema possono essere ancora sotto tensione. Toccare parti e cavi sotto tensione può causare la morte o lesioni letali dovute alla scarica elettrica.</p> <ul style="list-style-type: none"> <li>• Prima di intervenire sul dispositivo, scollegare il prodotto dalle fonti di tensione e assicurarsi che non possa essere ricollegato.</li> <li>• Toccare i cavi della stringa FV solo sull'isolamento.</li> <li>• Non toccare nessuna parte della sottostruttura o del telaio della stringa FV.</li> <li>• Non collegare all'inverter stringhe FV con guasti a terra.</li> </ul>

Scenari ad alto rischio	Azioni consigliate
 <p><b>Rischio di ustioni chimiche da elettroliti o gas tossici</b></p>	<p>Durante il normale funzionamento, non si verificano fuoriuscite di elettroliti dal pacco batterie e non si formano gas tossici. Nonostante la realizzazione attenta, se il pacco batterie viene danneggiato o si verifica un guasto, è possibile che gli elettroliti fuoriescano e che si formino gas tossici.</p> <ul style="list-style-type: none"> <li>• Conservare il pacco batterie in un luogo fresco e asciutto.</li> <li>• Non far cadere il pacco batterie e non danneggiarlo con oggetti appuntiti.</li> <li>• Appoggiare il pacco batterie solo sul lato posteriore o inferiore.</li> <li>• Non aprire il pacco batterie.</li> <li>• Non installare o utilizzare il pacco batterie in atmosfere potenzialmente esplosive o in aree ad alta umidità.</li> <li>• Se nel pacco batterie è penetrata dell'umidità (ad esempio, a causa di un alloggiamento danneggiato), non installarlo né utilizzarlo.</li> <li>• In caso di contatto con gli elettroliti, sciacquare subito le aree interessate con acqua e consultare immediatamente un medico.</li> </ul>

Scenari di precauzione	Azioni consigliate
 <p><b>Rischio di ustioni a causa del dissipatore e dell'alloggiamento caldi</b></p>	<p>L'involucro e il coperchio dell'inverter possono surriscaldarsi durante il funzionamento. Durante il funzionamento, non toccare nient'altro che il coperchio dell'inverter.</p>
 <p><b>Danni all'inverter dovuti a scariche elettrostatiche</b></p>	<ul style="list-style-type: none"> <li>• Toccare i componenti elettronici può danneggiare o distruggere l'inverter e la batteria a causa delle scariche elettrostatiche.</li> <li>• Assicurarsi di scaricare a terra prima di toccare qualsiasi componente.</li> </ul>
 <p><b>Danni dovuti ai detersivi</b></p>	<ul style="list-style-type: none"> <li>• L'uso di detersivi può danneggiare il sistema di accumulo di energia e i suoi componenti.</li> <li>• Pulire il sistema e tutti i suoi componenti solo con un panno inumidito con acqua pulita.</li> </ul>

## 2.4 Spiegazione dei simboli

Simboli dell'inverter	Spiegazione
	Attenzione alle zone di pericolo Questo simbolo indica che l'inverter deve essere messo a terra se sono necessari una messa a terra aggiuntiva o un collegamento equipotenziale nel luogo di installazione.
	Attenzione alla tensione elettrica Il prodotto funziona a tensioni elevate.
	Attenzione alle superfici calde Il prodotto può surriscaldarsi durante il funzionamento.
	Pericolo di morte dovuta all'alta tensione nell'inverter, rispettare un tempo di attesa di 5 minuti. Prima di eseguire qualsiasi intervento sull'inverter, scollegarlo da tutte le fonti di tensione come descritto nel presente documento.
	Designazione WEEE Non smaltire il prodotto insieme ai rifiuti domestici, bensì in conformità con le norme sullo smaltimento dei rifiuti elettronici vigenti nel luogo di installazione.
	Osservare la documentazione
	Marchio CE Il prodotto è conforme ai requisiti delle direttive UE vigenti.
	Sicurezza certificata Il prodotto è testato dal TUV ed è conforme ai requisiti della legge europea sulla sicurezza delle apparecchiature e dei prodotti.
	RCM (Regulatory Compliance Mark) Il prodotto è conforme ai requisiti degli standard australiani vigenti.
	Marchatura UKCA Il prodotto è conforme ai regolamenti delle leggi vigenti in Inghilterra, Galles e Scozia.
	Etichettatura RoHS Il prodotto è conforme ai requisiti delle direttive UE vigenti.



Simboli della batteria	Spiegazione
	Attenzione alle zone di pericolo Questo simbolo indica che il pacco batterie deve essere messo a terra se sono necessari una messa a terra aggiuntiva o un collegamento equipotenziale nel luogo di installazione.
	Rischio di ustioni chimiche
	Rischio di esplosione
	Osservare la documentazione
	Rischio di fuoriuscita di elettroliti
	Marchio CE Il prodotto è conforme ai requisiti delle direttive UE vigenti.
	Consultare le istruzioni per il funzionamento
	Usare una protezione per gli occhi
	Fiamme, illuminazione non protetta e fumo sono vietati
	Installare il prodotto lontano dalla portata dei bambini
 Li-Ion	Non smaltire il pacco batterie insieme ai rifiuti domestici, bensì in conformità con le normative locali sullo smaltimento delle batterie
	Codice di riciclo
<b>UN38.3</b>	Marcatura per il trasporto di merci pericolose Il prodotto supera le certificazioni della normativa UN38.3

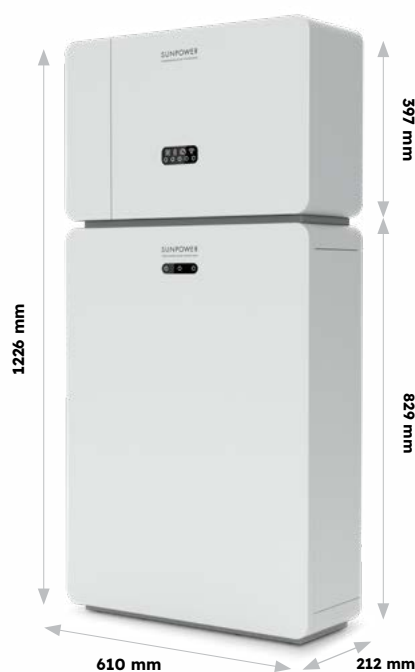
### 3.0 Introduzione al prodotto e scenari di applicazione

#### 3.1 Introduzione al sistema

**Inverter RESERVE-INV-1-P5-L1-INT con batteria RESERVE-BAT-1-DC-4-INT**

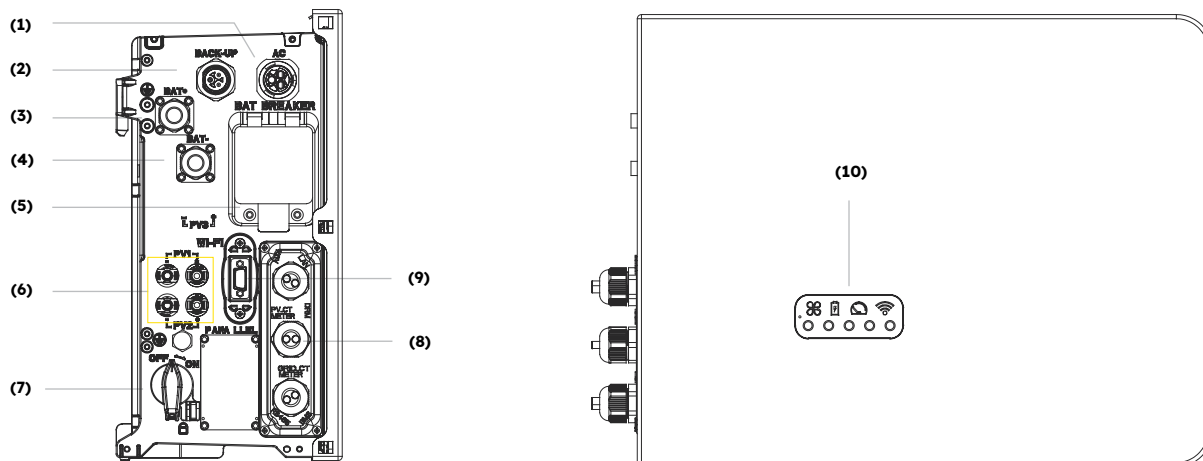


**Inverter RESERVE-INV-1-P5-L1-INT con batteria RESERVE-BAT-1-DC-10.1-INT**



## 3.2 Descrizione dell'inverter

### 3.2.1 Introduzione all'interfaccia elettrica dell'inverter



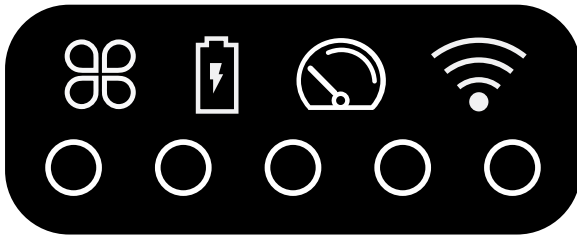
Posizione	Descrizione
1	Connettore di rete
2	Connettore di backup
3	Connettore di alimentazione positivo della batteria
4	Connettore di alimentazione negativo della batteria
5	Interruttore della batteria* dell'inverter
6	Connettori FV positivi e negativi, PV1/PV2
7	Interruttore FV*
8	Comunicazione (porte CAN/RS485, BMS, LAN, Contatore/TA di rete, DRM**, TA FV, AUX)
9	Porta Wi-Fi
10	Display a LED dell'inverter

\* Tutti gli interruttori dell'inverter sono spenti al momento della spedizione.

\*\* Il DRM è destinato esclusivamente alle regioni con normative di sicurezza AS/NZS 4777.2.

### 3.2.2 Display a LED dell'inverter

Sul display dell'inverter sono presenti nove indicatori LED.




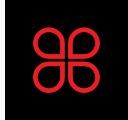


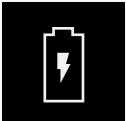
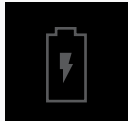


#### Indicatori LED superiori

I quattro LED di sistema forniscono informazioni sullo stato e sulle attività del sistema

#### Indicatori LED inferiori

Cinque LED sono utilizzati per indicare lo stato di carica della batteria (o delle batterie) durante il normale funzionamento

Tuttavia, quando il sistema presenta un guasto, la combinazione dei LED superiore e inferiore viene utilizzata per visualizzare i codici di errore, come ad esempio:






Stato normale	Descrizione	Stato del guasto	Descrizione
 <b>SISTEMA</b>	<b>Luce bianca</b> Il sistema funziona normalmente	 <b>SISTEMA</b>	<b>Luce rossa</b> Il sistema è in errore
 <b>MISURATORE</b>	<b>Luce bianca</b> Dati disponibili TA/ contatore	 <b>CONTATORE</b>	<b>Nessuna luce</b> Dati TA/contatore non disponibili
 <b>BATTERIA</b>	<b>Luce bianca</b> Batteria funzionante normalmente	 <b>BATTERIA</b>	<b>Nessuna luce</b> La batteria non funziona normalmente
 <b>COMUNICAZIONI</b>	<b>Luce bianca</b> Connessi a Internet	 <b>COMUNICAZIONI</b>	<b>Nessuna luce</b> Niente internet

Anche le luci dell'inverter funzioneranno in modo diverso durante il processo di download e aggiornamento del software:

Luce	Durante il processo di download e aggiornamento del software
Indicatori LED inferiori dell'inverter	Mentre l'inverter sta scaricando il file per aggiornare il firmware, i 5 LED inferiori scorreranno da entrambi i lati verso il centro. Quando il processo di download è terminato e inizia il processo di aggiornamento, i 5 LED inferiori scorreranno dal centro verso i due lati.
Indicatori LED della batteria	Il numero di luci da sinistra a destra è 1-3. Durante l'aggiornamento, la luce bianca n. 3 lampeggia velocemente, mentre gli altri due LED sono spenti.

Gli indicatori LED inferiori sul coperchio anteriore dell'inverter forniscono informazioni sullo stato di carica (SOC). Se tutte le batterie stanno funzionando normalmente, verranno visualizzati in bianco fisso o spenti.

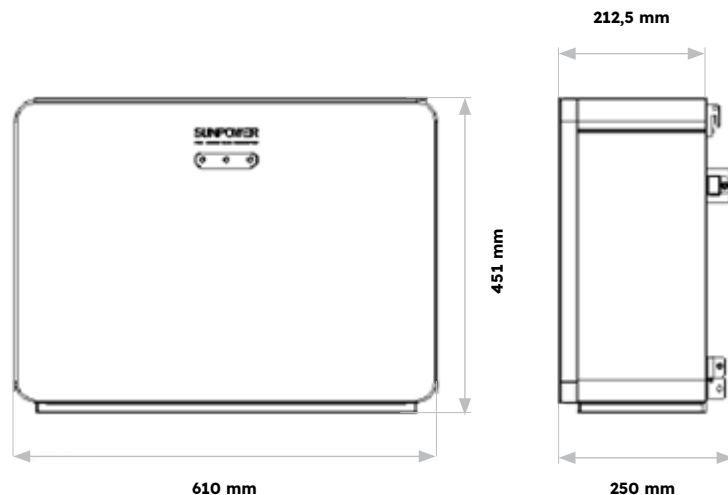
Durante i vari stati di carica, le spie verranno visualizzate nel modo seguente:

Stato di carica (SoC)	Descrizione
	SOC < 5%
	5% ≤ SOC < 20%
	20% ≤ SOC < 40%
	40% ≤ SOC < 60%
	60% ≤ SOC < 80%
	80% ≤ SOC ≤ 100%

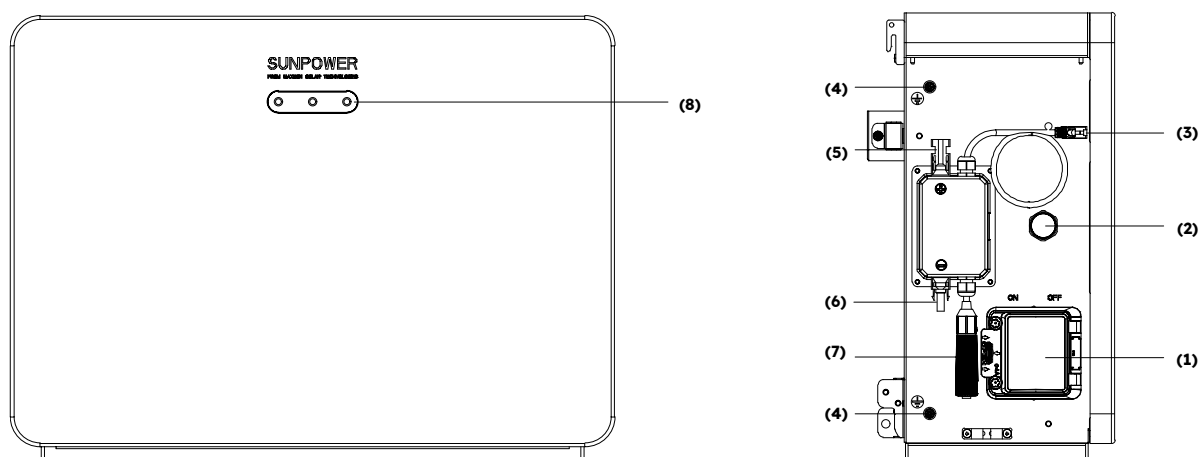
### 3.3 Descrizione della batteria

#### 3.3.1 Interfaccia elettrica RESERVE-BAT-1-DC-4-INT Introduzione

Aspetto e dimensioni del pacco batterie:



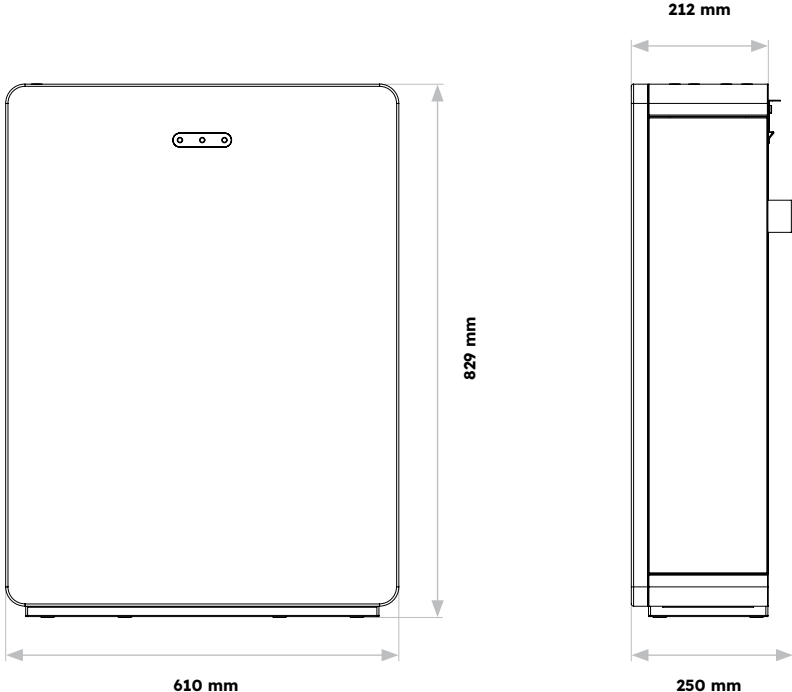
Panoramica dell'area di collegamento:



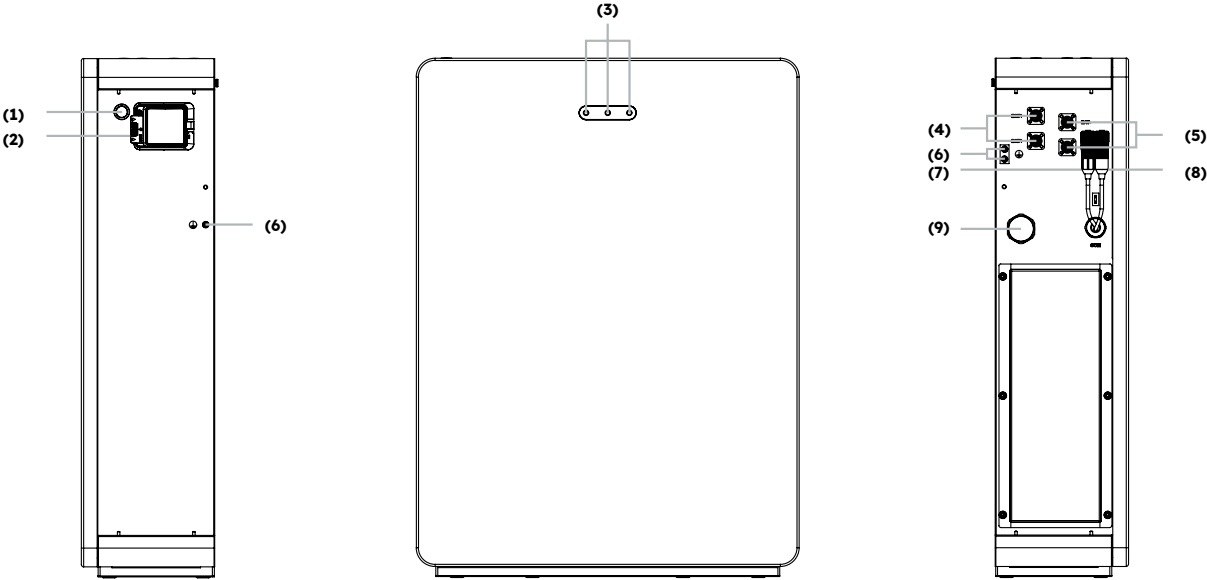
Posizione	Descrizione
1	Interruttore della batteria
2	Valvola di sovrappressione
3	Porta di comunicazione BMS (1)
4	Punto di messa a terra
5	Connettore di alimentazione Batteria +
6	Connettore di alimentazione Batteria -
7	Porta di comunicazione BMS (2) (con resistenza terminale)
8	Display LED batteria

### 3.3.2 Introduzione all'interfaccia elettrica RESERVE-BAT-1-DC-10.1-INT

Aspetto e dimensioni del pacco batterie:



Panoramica dell'area di collegamento:



Posizione	Descrizione
1	Pulsante di avvio della batteria
2	Interruttore della batteria
3	Display LED batteria
4	Connettore di alimentazione Batteria +
5	Connettore di alimentazione Batteria -
6	Morsetto di messa a terra
7	Porta di comunicazione BMS (1)
8	Porta di comunicazione BMS (2) (con resistenza terminale)
9	Valvola di sovrappressione



### 3.3.3 Introduzione al display della batteria

#### Display LED batteria

I tre indicatori LED sul coperchio anteriore della batteria forniscono informazioni sullo stato operativo SOC della singola batteria con luci bianche fisse o lampeggianti:

Simbolo	Descrizione
	LED bianco lampeggiante
	LED bianco acceso.
	LED bianco spento

Stato di carica (SoC)	Descrizione
	$SOC \leq 10\%$
	$10\% < SOC \leq 30\%$
	$30\% < SOC \leq 50\%$
	$50\% < SOC \leq 60\%$
	$60\% < SOC \leq 90\%$
	$90\% < SOC \leq 100\%$

## LED di stato della batteria

I LED indicano lo stato di funzionamento del prodotto.

Stato/Prov.	Descrizione
Standby	Standby: tutti i LED bianchi lampeggiano (accesi per 0,5 secondi e spenti per 0,5 secondi).
Normale	I LED bianchi sono accesi o lampeggianti (accesi per 0,5 secondi e spenti per 1,5 secondi).
Protezione	I LED gialli sono accesi o lampeggianti (accesi per 0,5 secondi e spenti per 0,5 secondi).
Errore	I LED gialli sono accesi o lampeggianti (accesi per 0,5 secondi e spenti per 0,5 secondi).
Arresto	Tutti i LED sono spenti.

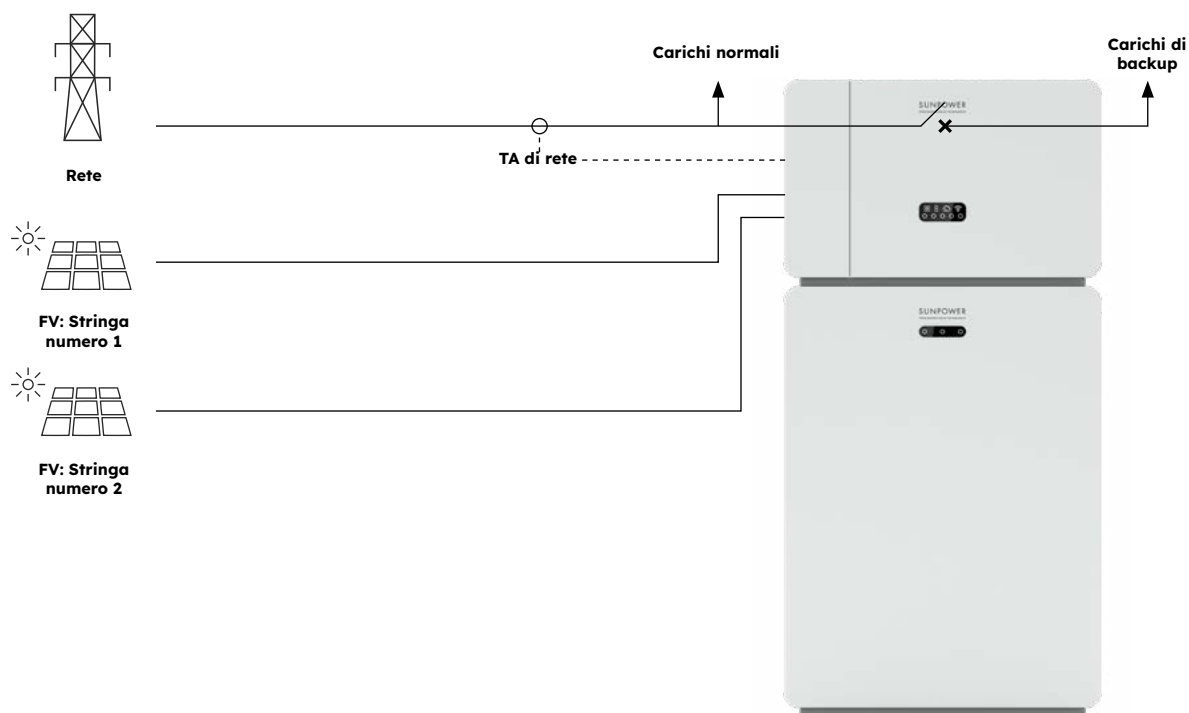
## 3.4 Scenari di applicazione

Il sistema SunPower Reserve è un sistema di accumulo flessibile che può essere utilizzato in tutti i seguenti scenari:

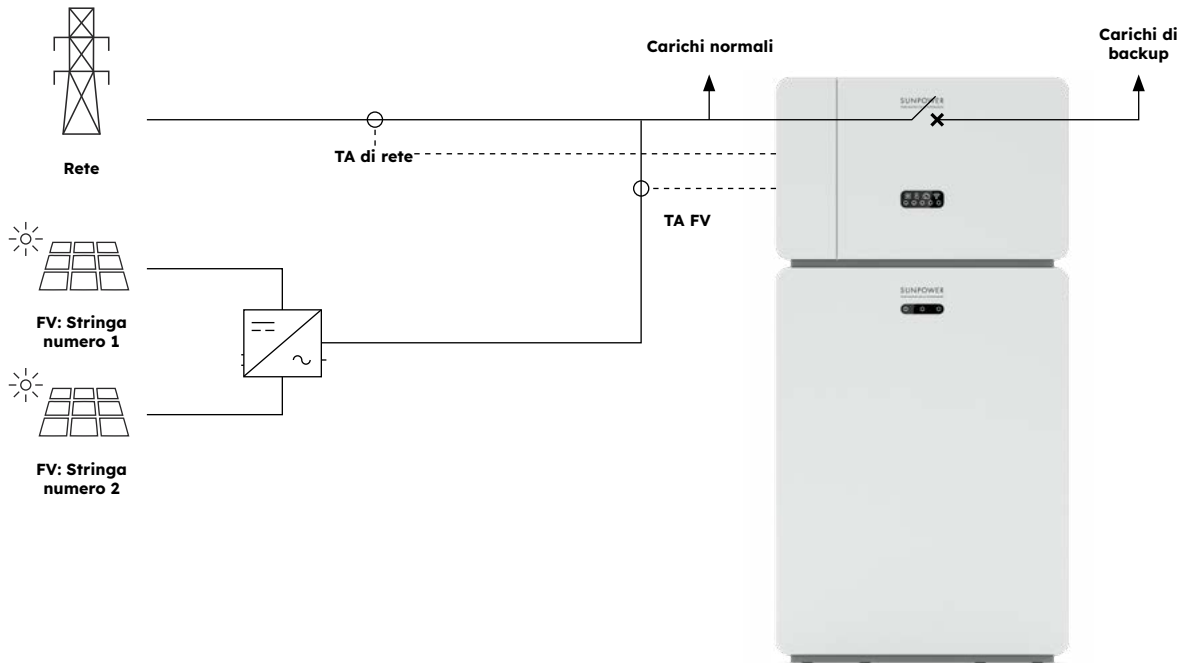
Un esempio di ciascuno di questi scenari:

Applicazione	Descrizione	Vantaggi
<b>DC</b>	Prima installazione di un impianto fotovoltaico L'inverter ibrido farà funzionare sia il solare che la batteria. Stringhe FV collegate direttamente alla SunPower Reserve.	Inverter FV aggiuntivo non richiesto
<b>AC</b>	È stato installato un impianto FV in precedenza o l'impianto utilizza microinverter. Il sistema sarà composto da inverter dedicati per l'energia solare e le batterie. Un inverter FV separato è collegato all'array FV.	<ul style="list-style-type: none"> <li>L'accumulo può essere aggiunto a un impianto fotovoltaico esistente ("retrofit")</li> <li>I carichi possono essere prelevati contemporaneamente dalla batteria e dal fotovoltaico</li> </ul>
<b>Ibrido</b>	Un array PV è stato precedentemente installato e un nuovo array PV viene aggiunto come sistema separato. Alcune stringhe fotovoltaiche sono collegate direttamente a SunPower Reserve e alcune agli inverter fotovoltaici separati. L'inverter ibrido gestirà sia il solare che la batteria.	<ul style="list-style-type: none"> <li>Impianti fotovoltaici e di accumulo aggiuntivi possono essere aggiunti a un sistema esistente</li> <li>Può aumentare le dimensioni del sistema e il controllo senza modificare l'impianto fotovoltaico originale</li> </ul>

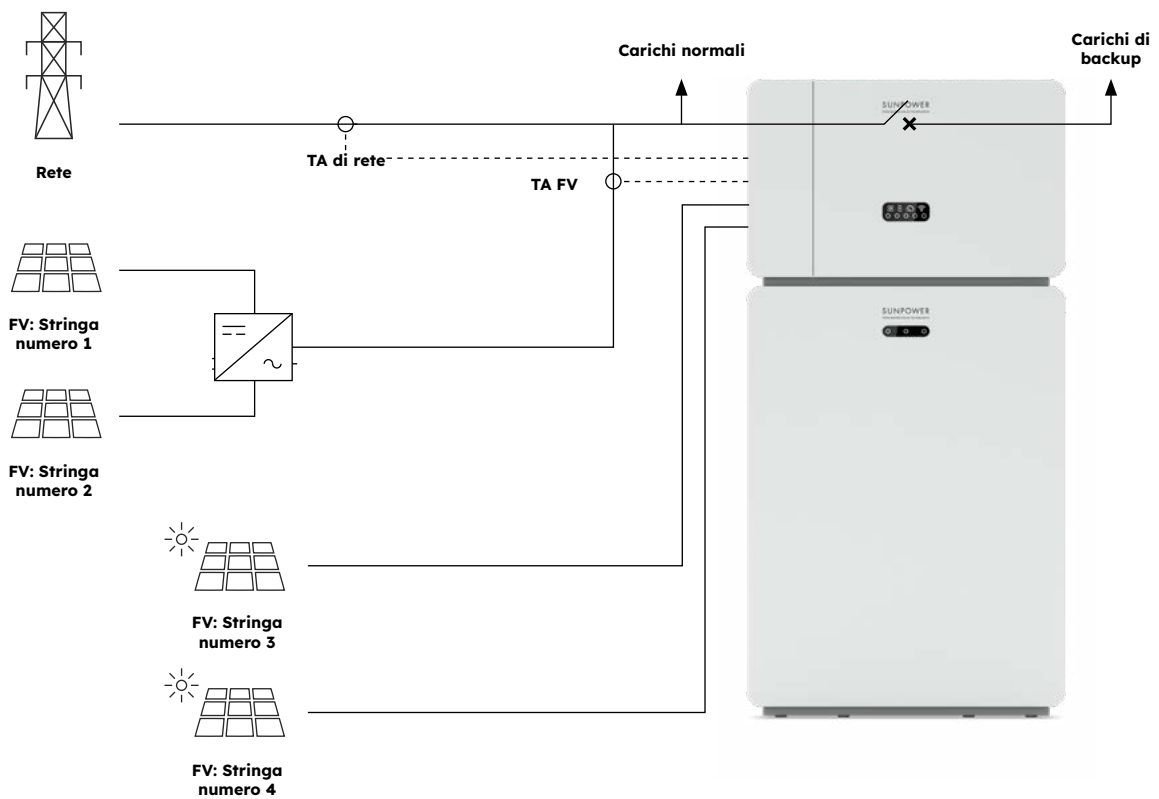
### 3.4.1 Sistema di accumulo ad accoppiamento in corrente continua



### 3.4.2 Sistema di accumulo ad accoppiamento in corrente alternata



### 3.4.3 Sistema di accumulo ad accoppiamento ibrido



## 4.0 Stoccaggio e trasporto

### 4.1 Accumulo

Se l'inverter non viene messo in servizio immediatamente, è necessario rispettare i seguenti requisiti:

Prodotto/i	Indicazioni per lo stoccaggio
<b>Inverter:</b> <b>RESERVE-INV-1-P5-L1-INT</b>	<ol style="list-style-type: none"><li>1. Non disimballare l'inverter.</li><li>2. Mantenere la temperatura di stoccaggio tra -40 °C e +60 °C e l'umidità relativa al 5% / 95%.</li><li>3. L'inverter deve essere conservato in un luogo pulito e asciutto e deve essere protetto dalla polvere e dalla corrosione del vapore acqueo.</li><li>4. È possibile impilare un massimo di cinque inverter. Per evitare lesioni personali o danni al dispositivo, impilare gli inverter con attenzione per evitare che cadano.</li><li>5. Durante il periodo di stoccaggio, controllare periodicamente l'inverter. Sostituire tempestivamente i materiali di imballaggio danneggiati da insetti o roditori.</li><li>6. Se gli inverter sono stati conservati per più di due anni, devono essere controllati e testati da professionisti prima di essere messi in uso.</li></ol>
<b>Batteria:</b> <b>RESERVE-BAT-1-DC-4-INT</b> <b>RESERVE-BAT-1-DC-10.1-INT</b>	<ol style="list-style-type: none"><li>1. Durante il periodo di stoccaggio, collocare le batterie in base alle indicazioni riportate sulla scatola di imballaggio. Non mettere le batterie in posizione capovolta o sul lato.</li><li>2. Impilare le custodie dei pacchi batteria rispettando i requisiti di impilamento riportati sulla confezione esterna.</li><li>3. Conservare il pacco batterie fuori dalla portata di bambini e animali.</li><li>4. Riporre il pacco batterie in un luogo in cui la polvere e la sporcizia siano minime.</li><li>5. Maneggiare le batterie con cautela per evitare di danneggiarle.</li><li>6. I requisiti dell'ambiente di stoccaggio sono i seguenti:<ol style="list-style-type: none"><li>a. Temperatura ambiente: da -10 °C a +55 °C, temperatura di stoccaggio consigliata: da 15 a 30 °C</li><li>b. Umidità relativa: Dal 15% all'85%</li><li>c. Collocare le batterie in un luogo asciutto e pulito, con una ventilazione adeguata.</li><li>d. Collocare le batterie in un luogo lontano da solventi organici e gas corrosivi.</li><li>e. Tenere le batterie lontano dalla luce diretta del sole.</li><li>f. Tenere le batterie ad almeno 2 m di distanza da fonti di calore.</li></ol></li><li>7. Le batterie in deposito devono essere scollegate dai dispositivi esterni. Gli indicatori sulle batterie (se presenti) devono essere spenti.</li></ol>

8. Le batterie devono essere consegnate in base alla regola "first in, first out". Si consiglia di osservare le date riportate sulla confezione e spedire prima le unità più vecchie
9. Il magazziniere deve raccogliere le informazioni sullo stoccaggio delle batterie ogni mese e riferire periodicamente le informazioni sull'inventario delle batterie al dipartimento di pianificazione. Le batterie che sono state conservate per quasi 12 mesi devono essere ricaricate.
10. Se una batteria al litio viene conservata per lungo tempo, può verificarsi una perdita di capacità. Dopo che una batteria al litio è stata conservata per 12 mesi alla temperatura consigliata, il tasso di perdita di capacità irreversibile è del 3-10%. Si consiglia di non conservare le batterie per un lungo periodo. Se le batterie devono essere conservate per più di 6 mesi, si raccomanda di ricaricarle al 65%/75% del loro SOC.

## 4.2 Trasporto

Durante il trasporto, seguire le seguenti indicazioni.

1. Per il trasporto utilizzare l'imballaggio originale.
2. Maneggiare con cautela, scegliere il metodo di movimentazione più adeguato in base al peso e prestare attenzione alla sicurezza.
3. Durante il trasporto, evitare i danni meccanici e mantenere il prodotto asciutto.
4. Assicurare l'imballaggio durante il trasporto per evitare danni.
5. Rispettare le norme locali relative al sollevamento di oggetti pesanti e ai rischi per la sicurezza.

## 5.0 Sistema basato su batteria da 4kWh

### 5.1 Controllo dell'imballaggio esterno


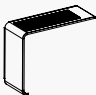
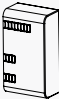
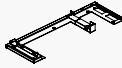
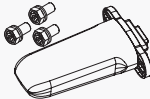
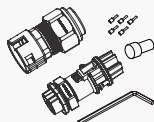
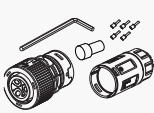

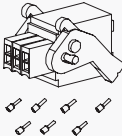
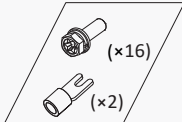
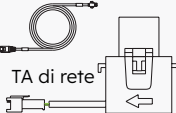
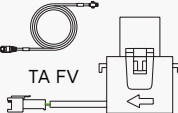

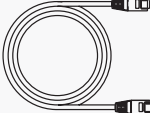
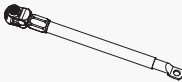
Prima di disimballare il prodotto, controllare che l'imballaggio esterno non presenti danni, come fori e crepe. Se si riscontrano danni, non disimballare il prodotto e contattare al più presto il proprio fornitore.


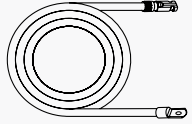
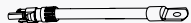


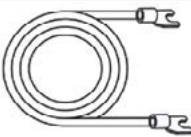


### 5.2 Dotazione

Controllare che la consegna sia completa e non presenti danni visibili all'esterno. Contattare il fornitore se la consegna è incompleta o sono presenti parti danneggiate.

### 5.3 Contenuto della confezione

Controllare i componenti inclusi nell'inverter e nella batteria in base all'elenco seguente.

Inverter RESERVE-INV-1-P5-L1-INT				
				
Inverter (x1)	Copertura laterale (x1)	Copricavo (x1)	Base inverter (x1)	Modulo Wi-Fi (x1)
				
Connettore di rete (x1)	Connettore di backup (x1)	Coppia connettori FV MC4 (x2)	Morsettiera AUX (x1)	Set viti e terminali di messa a terra M5*12 (x1)
				
TA di rete (x1)	TA FV (x1)	Messa a terra Cavo tra inverter e prima batteria (x1)	Cavo di comunicazione per batterie in parallelo* (x1)	Batteria parallela Potenza Positiva Cavo* (x1)

				
Cavo di alimentazione negativo per batterie in parallelo* (x1)	Cavo di alimentazione principale negativo per batterie in serie** (x1)	Cavo di alimentazione principale positivo per batterie in serie** (x1)	Cavo di alimentazione tra due batterie serie Colonna** (x1)	Comunicazione Cavo tra due serie Colonna Batterie** (x1)
				
Cavo di messa a terra tra due serie di batterie di serie Colonna** (x1)	Schemi elettrici sistema (X1)	Guida rapida all'installazione (x1)		

\* Adatto solo per RESERVE-BAT-1-DC-10.1-INT

\*\* Adatto solo per RESERVE-BAT-1-DC-4-INT


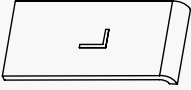

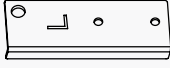
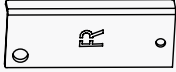


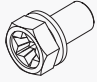




Se si installa per la prima volta il sistema di accumulo di energia in una sola colonna, conservare correttamente i cavi restanti da utilizzare per il collegamento alla seconda batteria in serie a colonna RESERVE-BAT-1-DC-4-INT.

Componenti aggiuntivi per staffa di montaggio a parete per inverter (opzionale)

Staffa a parete per Inverter RESERVE-INV-1-P5-L1-INT				
				
Staffa a parete (x1)	Fascia di collegamento sinistra (x1)	Fascia di collegamento destra (x1)	Vite a testa esagonale M5*12 (x12)	Fissaggio a parete ST6*55 (x4)
				
Livella a bolla d'aria piccola (x1)				

Controllare i componenti inclusi in ciascuna batteria in base all'elenco seguente.



Batteria serie RESERVE-BAT-1-DC-4-INT				
				
Serie Batteria (x1)	Piastra laterale sinistra (x1)	Piastra laterale destra (x1)	Elemento di collegamento inferiore sinistro (x1)	Elemento di collegamento inferiore destro (x1)
				
Cavo di messa a terra 115 mm (x1)	Cavo di alimentazione batteria 205 mm (x1)	Vite a testa esagonale M5*12 (x3)	Tappo in silicone (x9)	Tappo in plastica (x1)
				
Tenditore fascette serracavo (x3)	Guida rapida all'installazione (x1)			
















Componenti aggiuntivi per staffa di montaggio a parete per batteria serie (opzionale):

Staffa di montaggio a parete per batteria serie RESERVE-BAT-1-DC-4-INT				
				
Staffa di montaggio a parete (x1)	Piastra di collegamento tra le staffe di montaggio a parete delle batterie (x2)	Piastra di collegamento tra staffe di montaggio a parete dell'inverter 3P e della prima serie di batterie (x2)	Tassello per fissaggio a parete ST6*55 (x6)	Vite a testa esagonale con rondella grande M5*12 (x3)
				
Dado filettato M5 (x7)	Livella a bolla d'aria piccola (x1)			

Unità di sistema della serie Batteria RESERVE-BAT-1-DC-4-INT				
				
Base (x1)	Piastra di collegamento a parete della base (x1)	Piastra di collegamento a parete della batteria in serie (x1)	Tassello per fissaggio a parete ST6*55 (x6)	Livella a bolla d'aria piccola (x1)
				
Vite a testa esagonale M5*12 (x8)				


## 5.4 Preparazione di strumenti e attrezzi

Prima di installare l'unità, assicurarsi che siano disponibili le attrezzature e i dispositivi di sicurezza seguenti:

Strumenti e attrezzi e dispositivi di protezione individuale				
				
Trapano a percussione (con punta da $\varnothing 10$ mm)	Chiave dinamometrica M10	Multimetro (intervallo di tensione DC 0-1000 V DC)	Pinze diagonali	Spellafili
				
Cacciavite PH2 (intervallo di coppia: 0-5 N m)	Mazzuolo di gomma	Taglierino	Tagliacavi	Utensile per capicorda
				
Pinza per morsetti	Strumento di smontaggio e montaggio del connettore fotovoltaico	Aspirapolvere	Guaina termorestringente	Pistola termica

				
Pennarello	Nastro di misurazione	Livella a bolla o digitale	Respiratore antipolvere	Scarpe di sicurezza
				
Guanti di sicurezza	Occhiali di sicurezza			

## 5.5 Requisiti per il montaggio

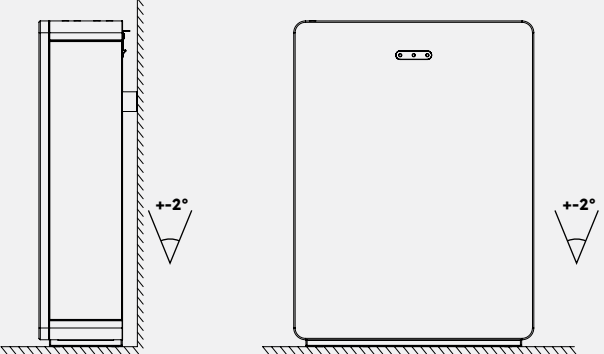
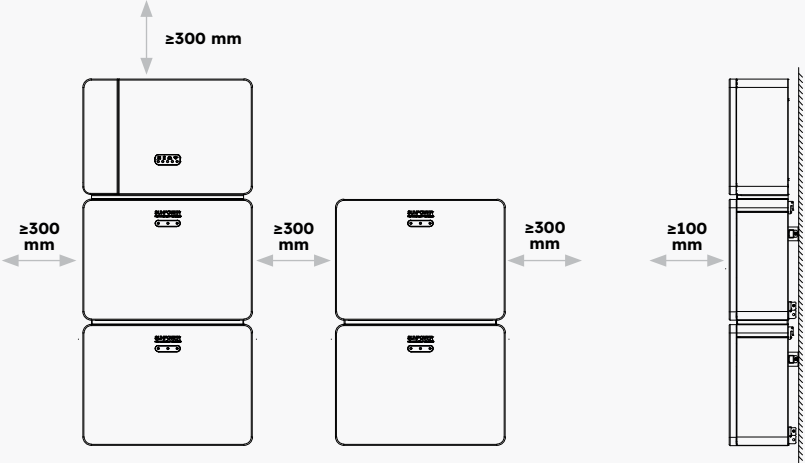


**PERICOLO**

Nonostante la realizzazione attenta, i dispositivi elettrici possono causare incendi.

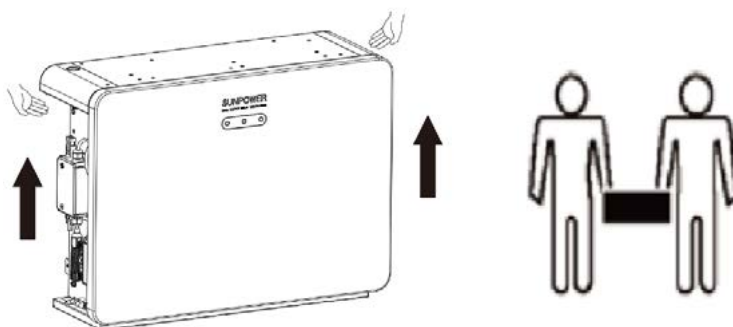
- Non montare il sistema di accumulo di energia in aree contenenti materiali o gas altamente infiammabili.
- Non montare il sistema in atmosfere potenzialmente esplosive.

Tipo	Requisiti
<b>Di base</b>	<ul style="list-style-type: none"> <li>• Il sistema SunPower Reserve è adatto per l'uso in ambienti interni ed esterni.</li> <li>• Non installare l'inverter in un luogo in cui una persona possa toccarlo facilmente perché l'involucro e il coperchio possono essere molto caldi durante il funzionamento.</li> <li>• Non montare l'impianto in aree in cui sono presenti materiali infiammabili o esplosivi.</li> <li>• Non montare l'impianto in un luogo alla portata dei bambini.</li> <li>• Non montare l'impianto all'aperto in zone salmastre perché si corrode e può causare incendi. Per zona salmastra si intende la regione entro 500 m dalla costa o soggetta alla brezza marina.</li> </ul>
<b>Ambiente di montaggio</b>	<ul style="list-style-type: none"> <li>• L'impianto deve essere montato in un ambiente ben ventilato per garantire una buona dissipazione del calore.</li> <li>• Non montare l'impianto in aree in cui potrebbe essere esposto alla luce del sole, la potenza potrebbe ridursi a causa del calore aggiuntivo.</li> <li>• Montare l'impianto in un luogo riparato o montare una tenda sul prodotto.</li> <li>• L'intervallo di temperatura ottimale per il pacco batterie è compreso tra 15 °C e 30 °C lontano dalla luce del sole.</li> <li>• Non esporre o posizionare vicino a fonti d'acqua come pluviali o irrigatori.</li> <li>• Se il pacco batterie viene montato in un'area in cui sono presenti veicoli, assicurarsi che abbia una protezione meccanica da essi.</li> </ul>

<p><b>Struttura di montaggio</b></p>	<ul style="list-style-type: none"> <li>• La superficie di montaggio retrostante l'impianto non deve consentire la propagazione degli incendi.</li> <li>• Assicurarsi che il pavimento di montaggio sia robusto e in grado di sostenere il peso dell'impianto.</li> </ul>
<p><b>Angolo di montaggio e impilamento</b></p>	<ul style="list-style-type: none"> <li>• L'inverter deve essere montato sulla batteria. L'angolo di installazione richiesto è:</li> </ul>  <ul style="list-style-type: none"> <li>• Non montare la batteria in posizione inclinata in avanti o lateralmente, orizzontale o capovolta</li> </ul>
<p><b>Spazio di montaggio</b></p>	<ul style="list-style-type: none"> <li>• Riservarsi uno spazio sufficiente attorno al prodotto per l'installazione, la manutenzione e la dissipazione del calore.</li> <li>• La distanza laterale è una raccomandazione. Se non ha alcuna influenza sul funzionamento e sulla manutenzione, la distanza deve essere il più possibile ridotta.</li> </ul> 

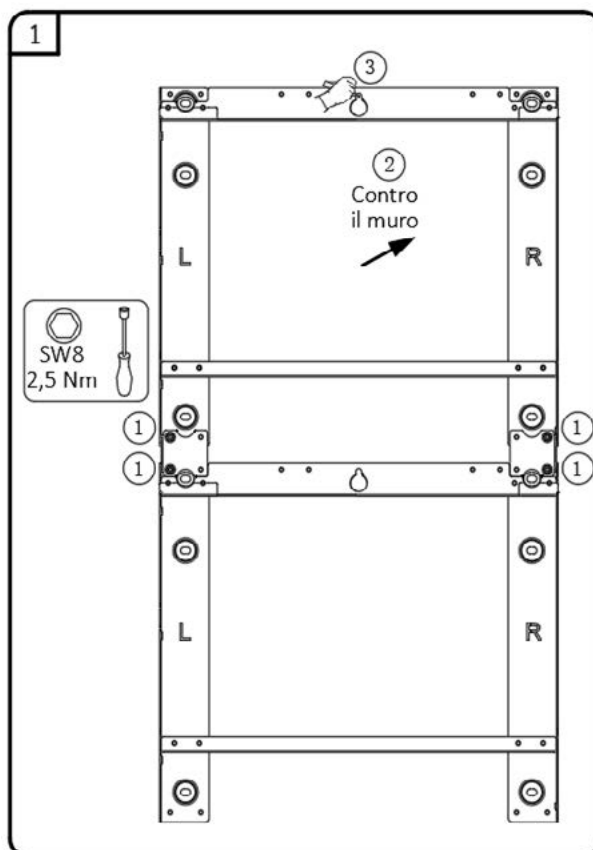
## 5.6 Montaggio

1. Estrarre la batteria dalla confezione e trasportarla nel luogo di installazione.

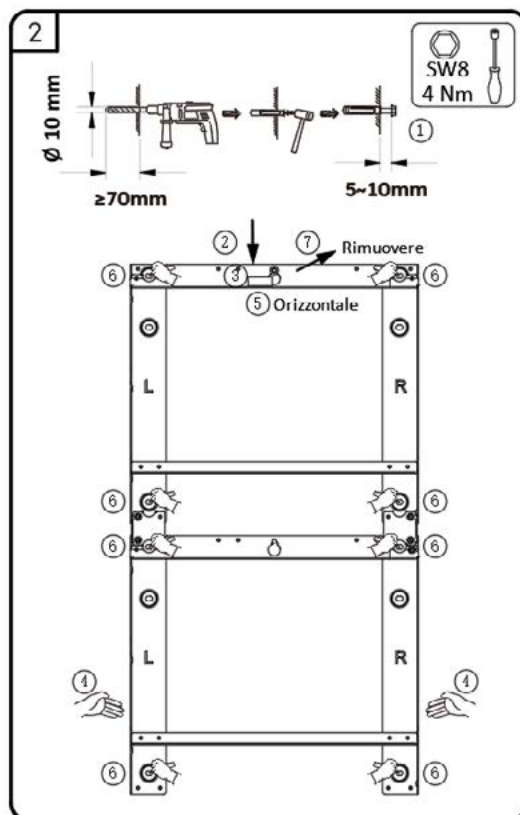


2. Estrarre le staffe a parete e le piastre di collegamento tra le staffe a parete delle batterie dalla confezione, assemblarle con dadi a flangia M5 per formare una grande staffa a parete. Scegliere un'altezza adeguata. Lasciare abbastanza spazio al di sotto se si desidera aggiungere ulteriori batterie.

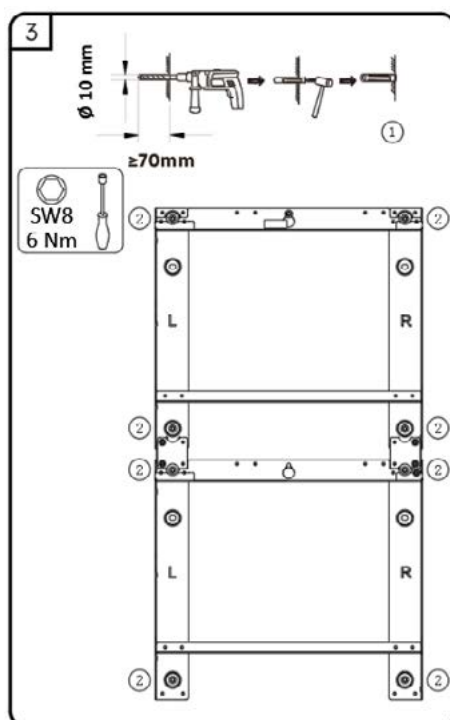
Posizionare la staffa a parete, contrassegnare la posizione del trapano centrale superiore della staffa a parete e rimuovere la staffa.



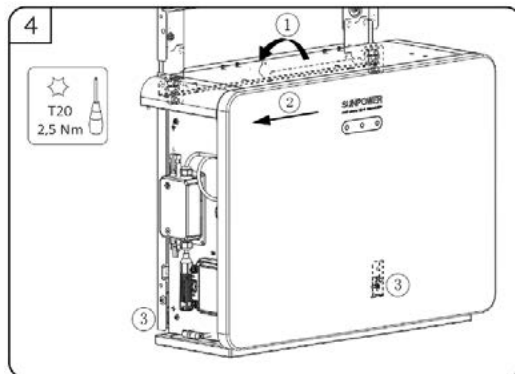
- Praticare il foro contrassegnato con una punta da 10 mm. Inserire il tassello nel foro e pressare la vite in dotazione. Lasciare 5-10 mm dalla testa della vite alla parete. Appendere la staffa di montaggio a parete alla testa della vite, regolarla in orizzontale, contrassegnare le altre posizioni in cui praticare i fori e rimuovere la staffa.



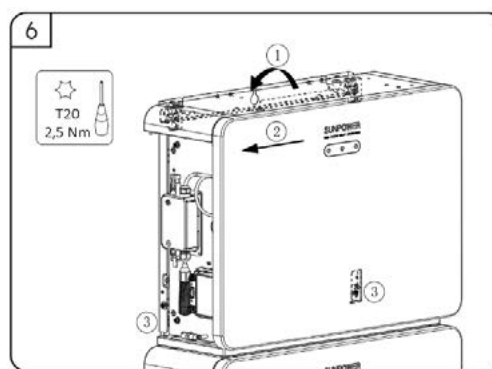
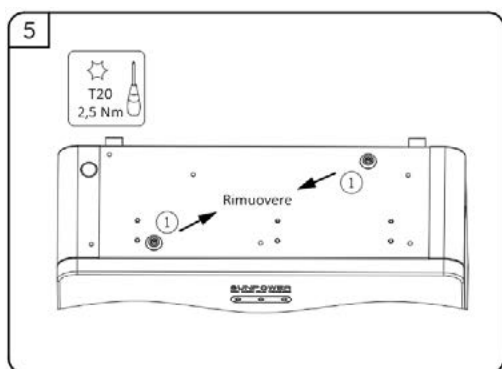
- Praticare i fori contrassegnati utilizzando una punta da 10 mm. Inserire i tasselli nei fori. Appendere la staffa di montaggio a parete alla testa della vite e fissarla alla parete con le apposite viti (attrezzo: chiave dinamometrica da SW8, coppia: 6 Nm).



5. Tenere sempre saldamente le maniglie su entrambi i lati della batteria, agganciare la batteria alla staffa di montaggio a parete inferiore e spostarla fino al limite sinistro. Assicurarsi che l'inverter sia saldamente in posizione. Allineare i fori inferiori su entrambi i lati della batteria alla staffa di montaggio a parete e serrare con due viti M5\*12 (utensile: cacciavite T20, coppia: 2,5 Nm).



6. Rimuovere i due fermi posizionati sopra alla batteria quando si monta la batteria successiva con staffa di montaggio a parete. Continuare a montare altre batterie ripetendo i passaggi 4 e 5.



Istruzioni per lo smontaggio della batteria montata con staffa a parete.

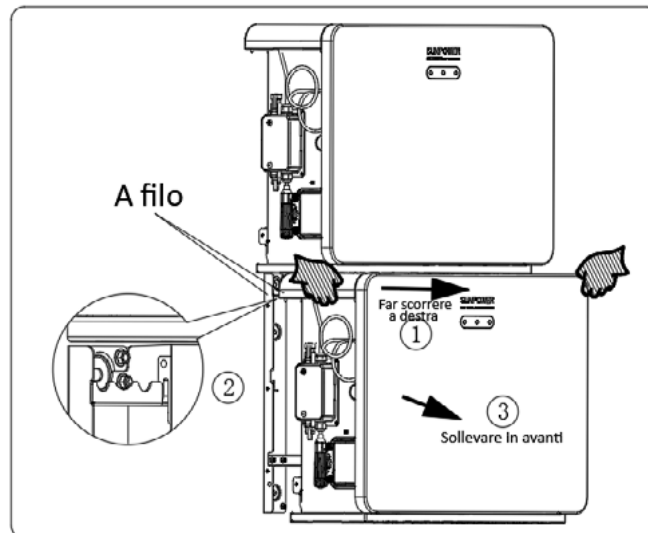


**Rischio di lesioni dovute al peso della batteria.**

Le lesioni possono essere dovute a un errato sollevamento del prodotto o a una sua caduta durante il trasporto o il montaggio. Per evitare questo pericolo:

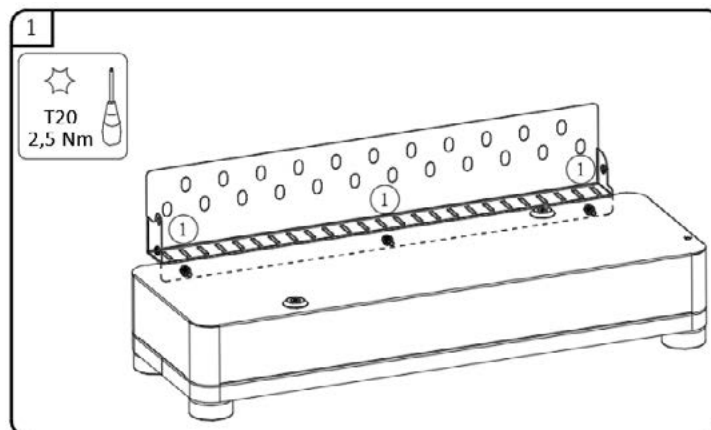
- Trasportare e sollevare il prodotto con attenzione. Tenere conto del peso (44 kg) del prodotto.
- Prevedere sempre la presenza di due o più persone per montare e smontare il prodotto.
- Indossare dispositivi di protezione individuale adeguati a tutti gli interventi sul prodotto.

Quando si smonta una batteria montata con staffa a parete e non direttamente collegata all'inverter, tenere sempre saldamente le maniglie su entrambi i lati della batteria e farla scorrere verso destra. Quando la maniglia sinistra della batteria inferiore è allineata al bordo sinistro della base della batteria superiore, sollevare attentamente la batteria in avanti staccandola dalla staffa a parete.

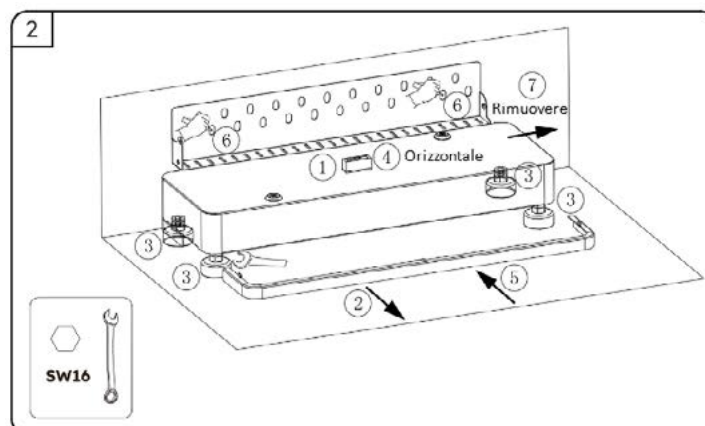


### 5.6.1 Montaggio della batteria con unità base

1. Estrarre la base e la piastra di collegamento a parete della base e serrarle insieme con tre viti M5\*12 (utensile: cacciavite T20, coppia: 2,5 Nm).

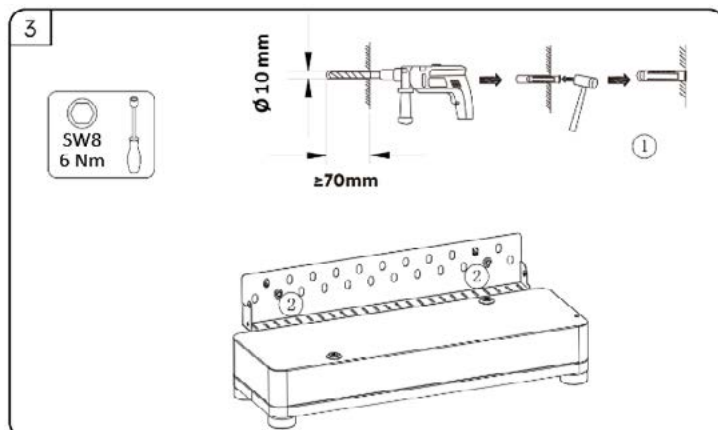


2. Posizionare la piccola livella a bolla d'aria al centro della base, rimuovere il coperchio dei piedini, regolare i quattro piedini per livellare la base, montare il coperchio dei piedini sulla base, contrassegnare le posizioni sulla parete in cui praticare i fori con il trapano e rimuovere la base.

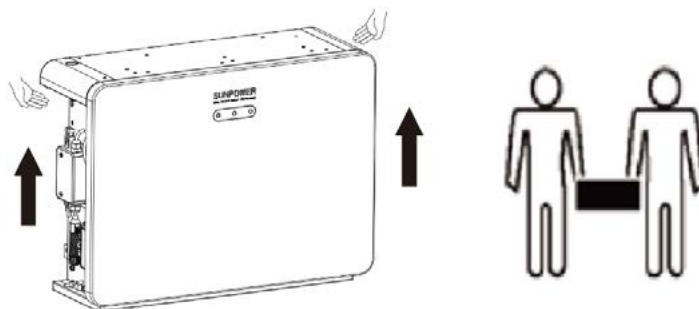




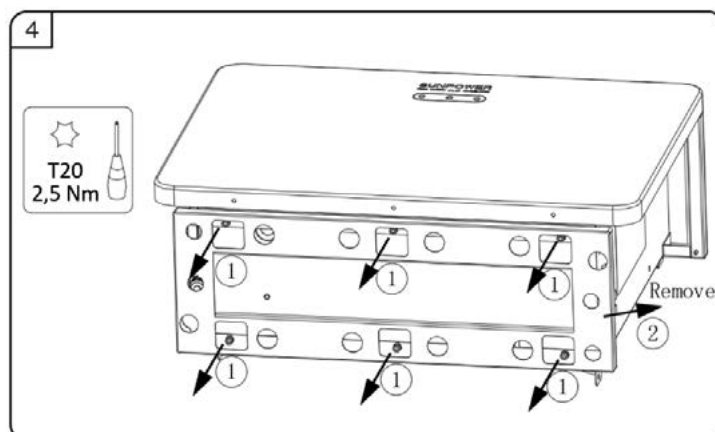
- Praticare i fori contrassegnati con una punta da 10 mm di  $\varnothing$ . Inserire i tasselli nei fori praticati, fissare la base alla parete con le viti in dotazione (utensile: chiave dinamometrica da SW8, coppia: 6 Nm).



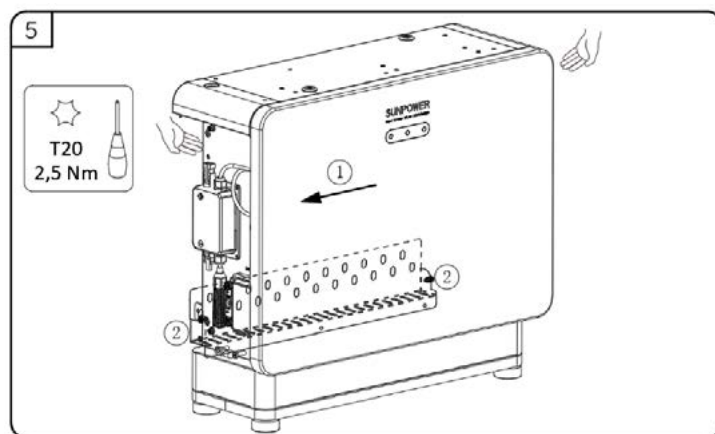
- Estrarre la batteria dalla confezione e trasportarla nel luogo di installazione.



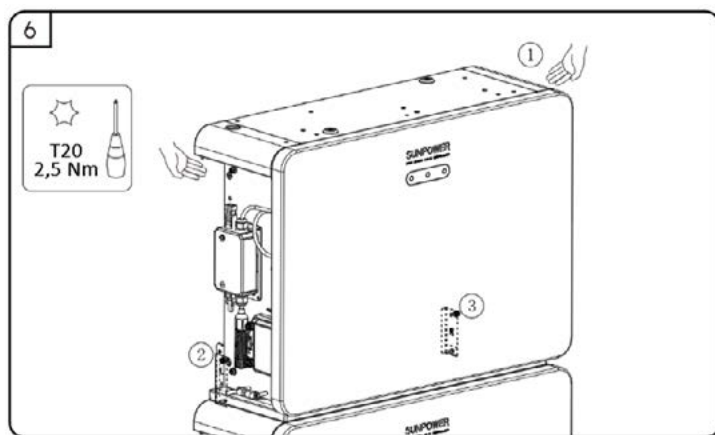
- Separare la base della batteria dal fondo (utensile: cacciavite T20, coppia: 2,5 Nm); la batteria si troverà nella parte inferiore. Durante questa operazione proteggere la parte esterna della batteria.



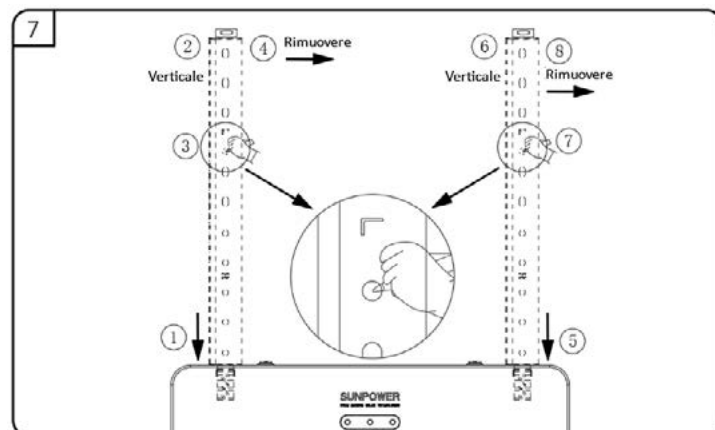
- Sollevare la batteria utilizzando le maniglie sui due lati, posizionare la batteria sulla base e spostarla verso il limite sinistro. Allineare i fori inferiori su entrambi i lati della batteria alla piastra di collegamento a parete della base e serrarli insieme con due viti M5\*10 (utensile: cacciavite T20, coppia: 2,5 Nm).



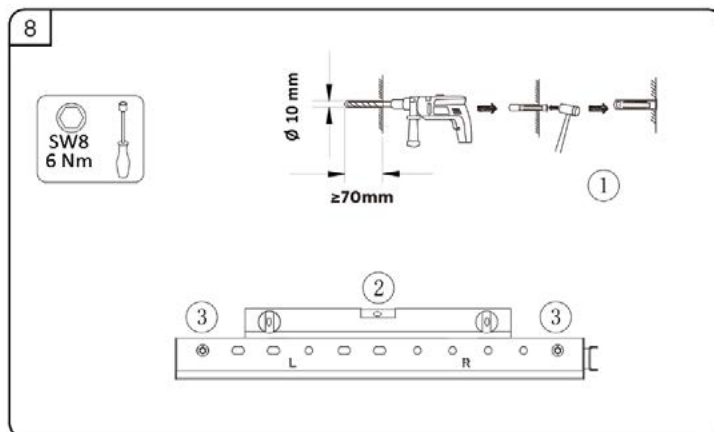
7. Se nella colonna sono presenti solo due batterie, passare al punto 8. Sollevare la batteria utilizzando le maniglie sui due lati e posizionare questa batteria su quella inferiore. Per questa operazione, allineare le due depressioni nella parte inferiore della batteria superiore alle protuberanze rialzate (fermi) nella parte superiore della batteria inferiore. Estrarre il pezzo di collegamento inferiore sinistro e il pezzo di collegamento inferiore destro e utilizzarli per collegare la parte inferiore sinistra della batteria superiore alla parte superiore sinistra della batteria inferiore con viti M5\*10 (utensile: cacciavite T20, coppia: 2,5 Nm). Collegare la parte inferiore destra della batteria superiore alla parte superiore destra della batteria inferiore.



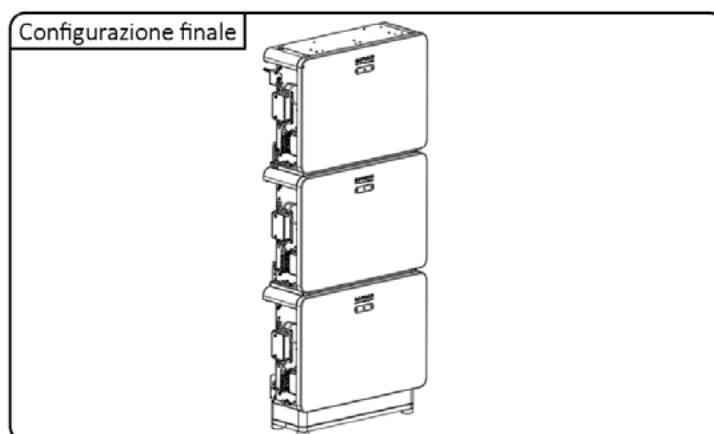
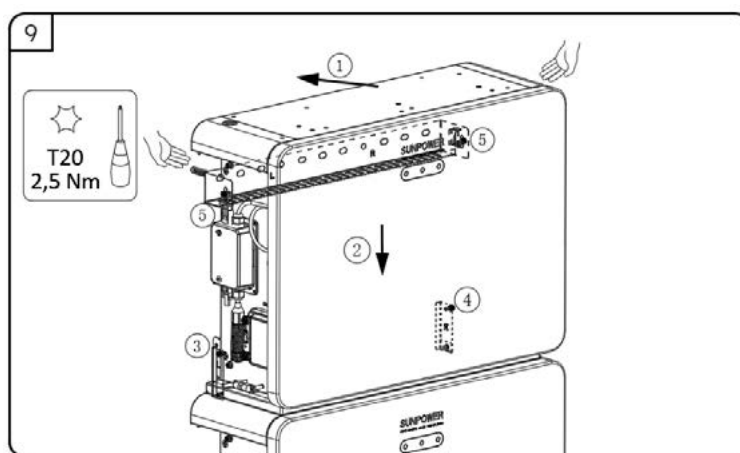
8. Estrarre la piastra di collegamento a parete della batteria. Posizionare il bordo rialzato della piastra rivolto a sinistra, spingere l'estremità inferiore della piastra contro i ganci sinistro e destro sul retro della batteria, regolare la sua posizione verticale e contrassegnare le posizioni di foratura attraverso il foro circolare sulla parete.



9. Praticare i fori contrassegnati con una punta da 10 mm di  $\varnothing$ . Inserire i tasselli nei fori praticati, fissare la piastra di connessione alla parete con le viti in dotazione (utensile: chiave dinamometrica da SW8, coppia: 6 Nm).



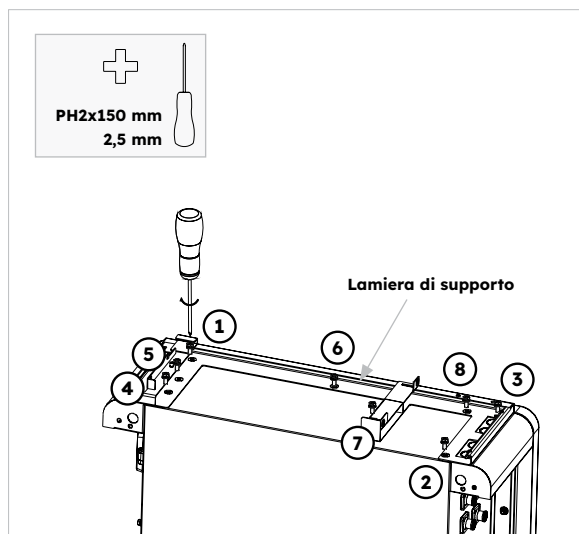
10. Sollevare orizzontalmente la batteria, far passare la sua parte superiore attraverso la piastra di collegamento a parete e posizionare verticalmente la batteria su quella inferiore. Estrarre il pezzo di collegamento inferiore sinistro e il pezzo di collegamento inferiore destro e utilizzarli per collegare la parte inferiore sinistra della batteria superiore alla parte superiore sinistra della batteria inferiore con viti M5\*10 (utensile: cacciavite T20, coppia: 2,5 Nm). Collegare la parte inferiore destra della batteria superiore alla parte superiore destra della batteria inferiore. Fissare la batteria alla sua piastra di collegamento a parete con due viti M5\*12 (utensile: cacciavite T20, coppia: 2,5 Nm).



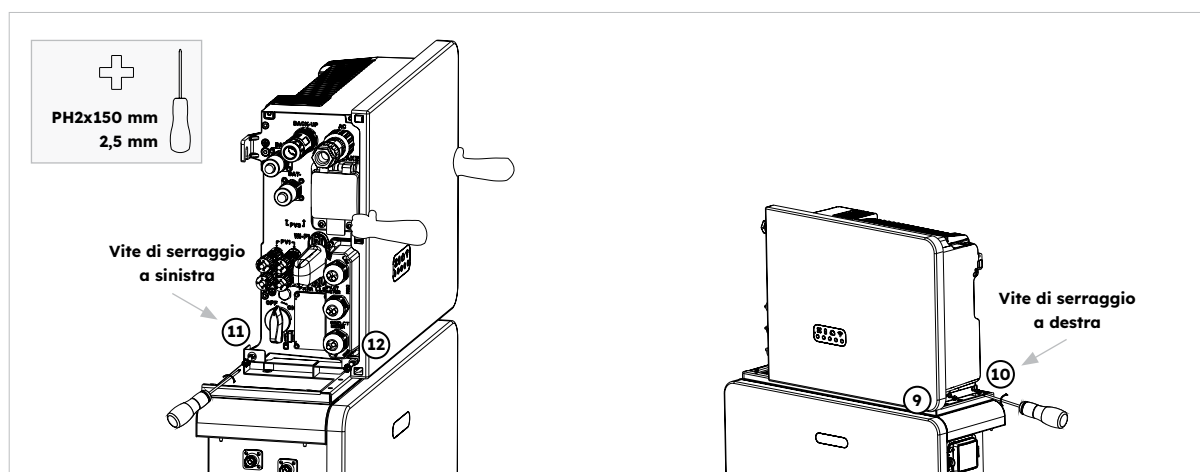
## 5.6.2 Montaggio dell'inverter

Istruzioni per il montaggio dell'inverter:

1. Montare la base dell'inverter sulla parte superiore della batteria e fissarla.



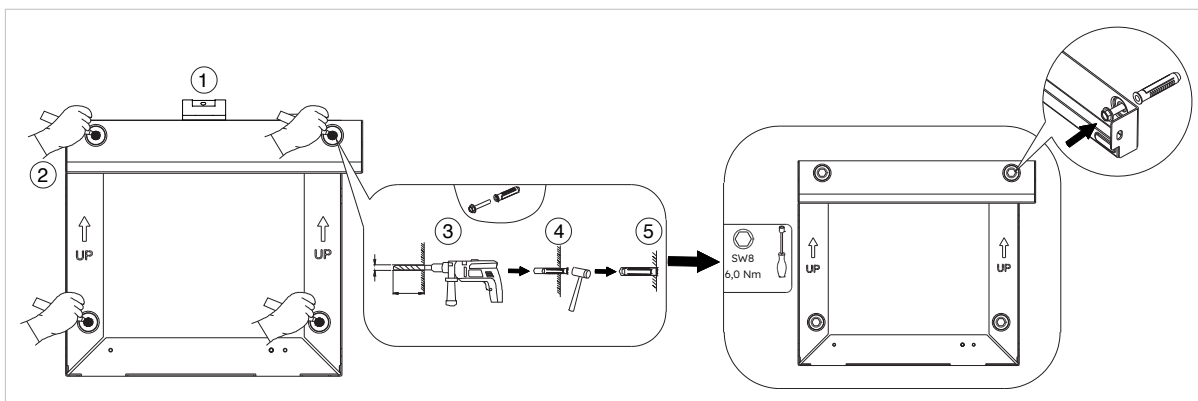
2. Fissare l'inverter ai lati della base dell'inverter e bloccare le viti a sinistra:



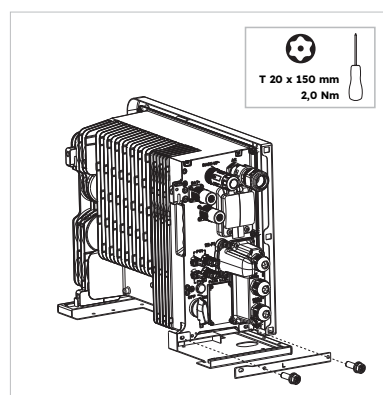
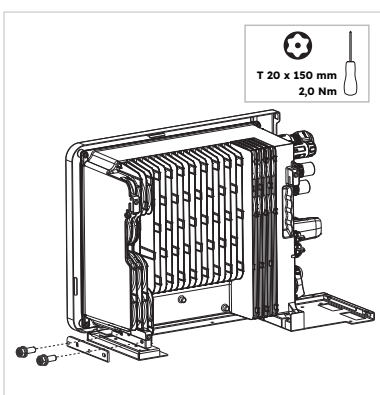
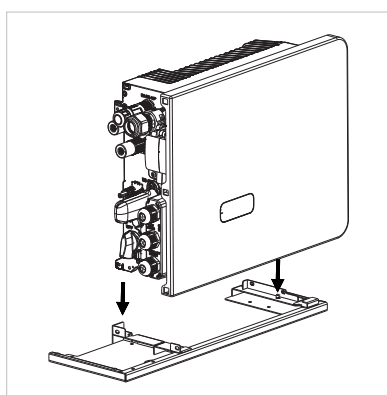
## 5.6.3 Montaggio dell'inverter appeso alla staffa a parete

Montare l'inverter con staffa a parete adatta per lo scenario pronto per la batteria, istruzioni dettagliate come segue:

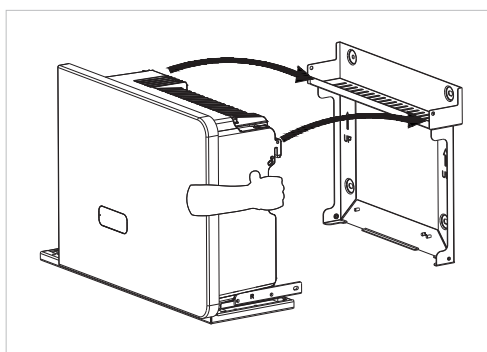
1. Estrarre la staffa a parete dell'inverter. Scegliere un'altezza adeguata. Lasciare abbastanza spazio al di sotto se si desidera aggiungere altre batterie. Segnare le quattro posizioni di foratura della staffa a parete, praticare i fori contrassegnati con il trapano 10 mm. Inserire tasselli nei fori. Assicurarsi che la staffa di montaggio a parete sia posizionata orizzontalmente utilizzando una livella a bolla d'aria prima di fissarla. Fissare la staffa alla parete e serrare le viti con il cacciavite a testa esagonale SW8.



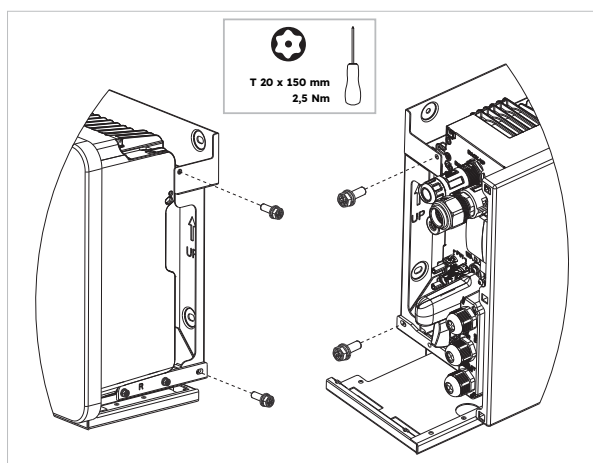
2. Estrarre la base dell'inverter e posizionare quest'ultimo sulla base. Per eseguire questa operazione, i fori inferiore destro e sinistro sul fondo dell'inverter devono essere inseriti nelle rispettive guide nella base dell'inverter. Fissare la base all'inverter con ciascuna delle due viti M5\*12 sui lati sinistro e destro (utensile: cacciavite T20, coppia: 2,5 Nm).



3. Agganciare l'inverter alla staffa di montaggio a parete. Assicurarsi che l'inverter sia saldamente in posizione.



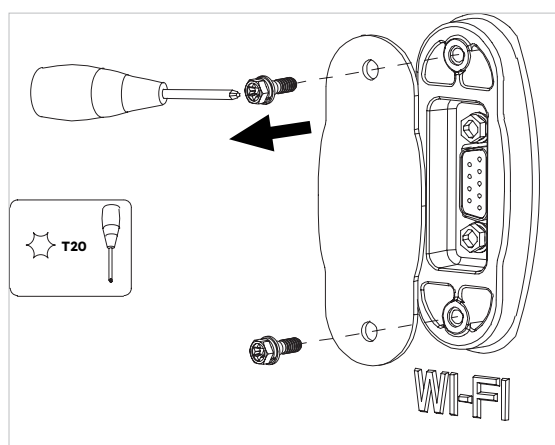
4. Fissare l'inverter alla staffa di montaggio a parete. A questo scopo, inserire le quattro viti M5x12 mm nei fori filettati inferiore e superiore su entrambi i lati dell'inverter e serrarle (utensile: cacciavite T20, coppia: 2,5 Nm).



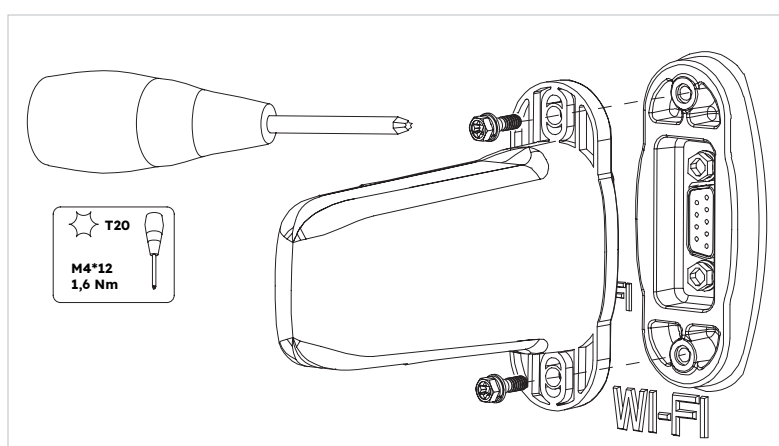
## 5.6.4 Montaggio del modulo Wi-Fi

Istruzioni per il montaggio dell'inverter

1. Rimuovere la copertura antipolvere Wi-Fi dal lato sinistro dell'inverter



2. Serrare il modulo Wi-Fi sull'inverter con la vite M4\*10 (X2)



Nota: è possibile installare il dongle Wi-Fi per ultimo per ottimizzare l'accesso al collegamento dei cavi elettrici.

## 5.7 Requisiti dei cavi per il collegamento



I danni al sistema di accumulo di energia causati da collegamenti errati dei cavi non sono coperti da alcuna garanzia. Solo degli elettricisti certificati possono collegare i cavi. Il personale operativo deve indossare i DPI adeguati quando collega i cavi.



Prima di collegare i cavi, assicurarsi che tutti gli interruttori del sistema di accumulo di energia siano impostati su OFF. In caso contrario, la tensione pericolosa del sistema potrebbe causare scosse elettriche.



I colori dei cavi indicati negli schemi dei collegamenti elettrici forniti in questo capitolo sono solo per riferimento. Selezionare i cavi in base alle specifiche locali (i cavi verdi e gialli sono utilizzati solo per il PE).

N.	Cavo	Tipo	Area della sezione del conduttore	Diam. esterno	Fonte
1	Cavi di alimentazione della batteria con inverter	Cavo FV standard del settore	16 mm <sup>2</sup>	N/D	Fornito con l'inverter
2	Cavo di comunicazione della batteria con l'inverter	Cavo di rete standard del settore	0,12-0,20 mm <sup>2</sup>	N/D	Fornito con l'inverter
3 <sub>1</sub>	Cavo di segnale	Cavo di rete standard del settore	0,12-0,20 mm <sup>2</sup>	N/D	Fornito con l'inverter
4	Potenza FV cavo	Cavo FV standard del settore (tipo consigliato: PV1-F)	4-6 mm <sup>2</sup>	5,5-9 mm	Acquistato dall'installatore
5 <sub>2</sub>	Cavo di segnale	Cavo di rete standard del settore (tipo consigliato: Cavo C-Bus)	0,12-0,20 mm <sup>2</sup>	4-6 mm	Acquistato dall'installatore
6 <sub>3</sub>	Cavo di segnale	Cavo multiplo schermato a coppie intrecciate per esterni	0,1-1,3 mm <sup>2</sup>	4-6 mm	Acquistato dall'installatore
7	Cavo di alimentazione CA per il backup	Cavo in rame esterno a tre fili (L, N e PE)	4-6 mm <sup>2</sup>	10-14 mm	Acquistato dall'installatore
8	Cavo di alimentazione CA per la rete	Cavo in rame esterno a tre fili (L, N e PE)	6-10 mm <sup>2</sup>	9-18 mm	Acquistato dall'installatore
9	Cavo PE	Cavo in rame esterno a filo singolo	4-10 mm <sup>2</sup>	N/D	Acquistato dall'installatore
10	Cavi di alimentazione della batteria di espansione	Cavo FV standard del settore	16 mm <sup>2</sup>	N/D	Consegnato con la batteria

11	Cavo di comunicazione della batteria di espansione	Cavo di rete standard del settore (tipo consigliato: C-Bus)	0,12 - 0,20 mm <sup>2</sup>	N/D	Consegnato con la batteria
----	--	---	-----------------------------	-----	----------------------------

1 Per il collegamento di comunicazione TA con l'inverter.

2 Per il collegamento di comunicazione CAN/RS485, LAN, Meter, DRM con l'inverter.

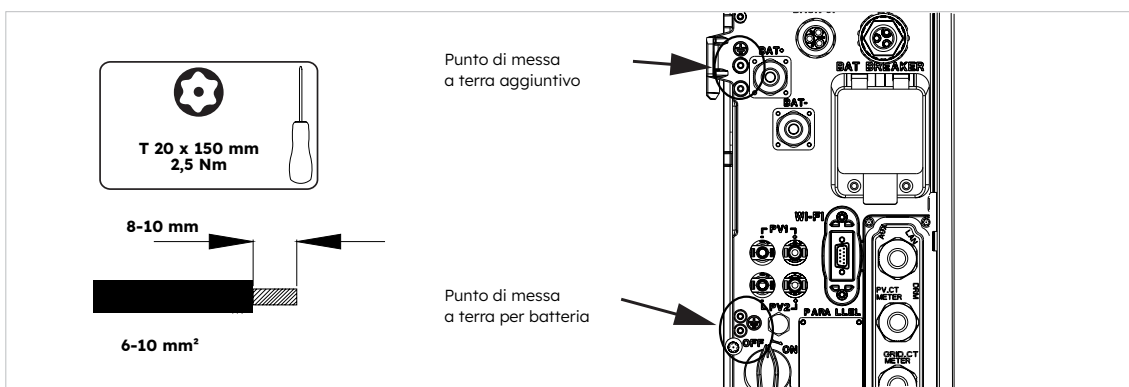
3 Per il collegamento di comunicazione AUX con l'inverter.

## 5.8 Collegamento di una messa a terra aggiuntiva

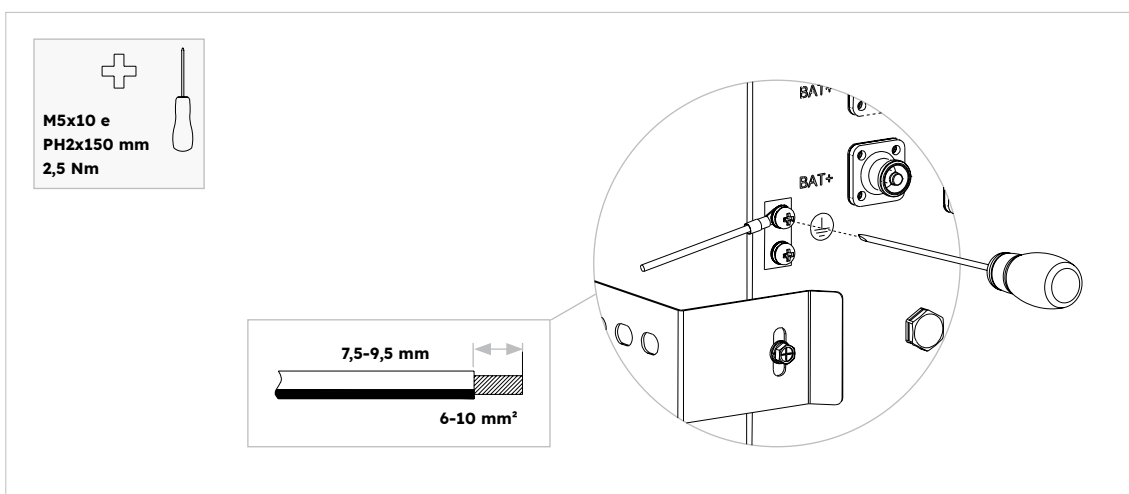


**Pericolo di scossa elettrica:** prima di effettuare il collegamento elettrico, assicurarsi che l'interruttore FV e tutti gli interruttori CA e BAT del sistema di accumulo di energia siano spenti e non possano essere riattivati.

Un punto di messa a terra è previsto vicino al connettore BAT positivo sull'inverter. Prepara i morsetti M5 ad anello, rimuovi l'isolante del cavo di messa a terra, inserisci la parte sguainata del cavo di messa a terra nel capocorda ad anello e crimpalo con un utensile per capicorda. Collegare il morsetto di messa a terra all'inverter (utensile: cacciavite T20, coppia: 2,5 Nm).



Collegamento a terra per la batteria:





## 5.9 Collegamento AC

### 5.9.1 Requisiti per il collegamento AC



**Unità di monitoraggio della corrente differenziale:** l'inverter non necessita di un interruttore differenziale esterno quando è in funzione. Se le normative locali richiedono l'uso di un interruttore differenziale o di un sistema di accumulo ad accoppiamento ibrido con una grande capacità di accoppiamento dalla stringa fotovoltaica e dall'inverter fotovoltaico, è necessario osservare quanto segue: L'inverter è compatibile con gli interruttori differenziali di tipo A con corrente differenziale nominale di 100 mA o superiore. Ogni inverter del sistema deve essere collegato alla rete elettrica tramite un interruttore differenziale separato.



**Dispositivi di protezione:** è necessario proteggere ogni inverter con un interruttore di rete/di backup individuale per garantire che l'inverter possa essere scollegato in modo sicuro.

I requisiti del cavo CA sono i seguenti:

- Tipo di conduttore: filo di rame
- Diametro esterno: da 9 mm a 18 mm per il connettore di rete, da 10 mm a 14 mm per il connettore di backup
- Consigli sull'area della sezione del conduttore: 10 mm<sup>2</sup> per il collegamento alla rete, 6 mm<sup>2</sup> per il collegamento di backup
- Lunghezza di rimozione dell'isolante: 10 mm
- Lunghezza di rimozione della guaina: 50 mm

### 5.9.2 Scelta dell'interruttore CA adatto



La specifica massima consentita per gli interruttori di rete è **50 A** quando la sezione del conduttore in rame per il collegamento alla rete è di **10 mm<sup>2</sup>**. **In base alla portata di corrente del cavo, è necessario considerare altri fattori che influiscono sul dimensionamento del cavo.** Utilizzare l'APP (SunPower One app) o la piattaforma di installazione (SunPower One installer dashboard) per selezionare l'impostazione corretta se le specifiche dell'interruttore di rete sono 32 A o 40 A, altrimenti aumenta il pericolo di attivazione dell'interruttore in condizioni di esercizio normali.



La specifica massima consentita dell'interruttore di rete è **40 A** quando la sezione trasversale del conduttore in rame per il collegamento alla rete deve essere **6 mm<sup>2</sup> (in alcuni Paesi: 8 mm<sup>2</sup>) e fattori che influenzano l'ampacità del cavo, altre influenze sul dimensionamento devono essere prese seriamente in considerazione.** Utilizzare l'APP (SunPower One app) o la piattaforma di installazione (SunPower One installer dashboard) per selezionare l'impostazione corretta se le specifiche dell'interruttore di rete sono 32 A o 40 A, altrimenti aumenta il pericolo di attivazione dell'interruttore in condizioni di esercizio normali.

I requisiti generali per la scelta degli interruttori sono determinati dagli standard e dalle disposizioni specifici di ogni paese. Di seguito sono elencati i fattori d'influenza generali da prendere in considerazione per la scelta dell'interruttore adatto:

- Fattori che influenzano la portata di corrente del cavo: tipo di cavo utilizzato, temperatura ambiente intorno al cavo, tipo di instradamento del cavo, accorpamento dei cavi.
- Altri fattori che influenzano il dimensionamento: impedenza del circuito, riscaldamento reciproco degli interruttori, temperatura ambiente in corrispondenza dell'interruttore, selettività, tipo di dispositivo collegato.

Se questi fattori vengono ignorati, aumenta il pericolo di attivazione dell'interruttore in condizioni di esercizio normali.

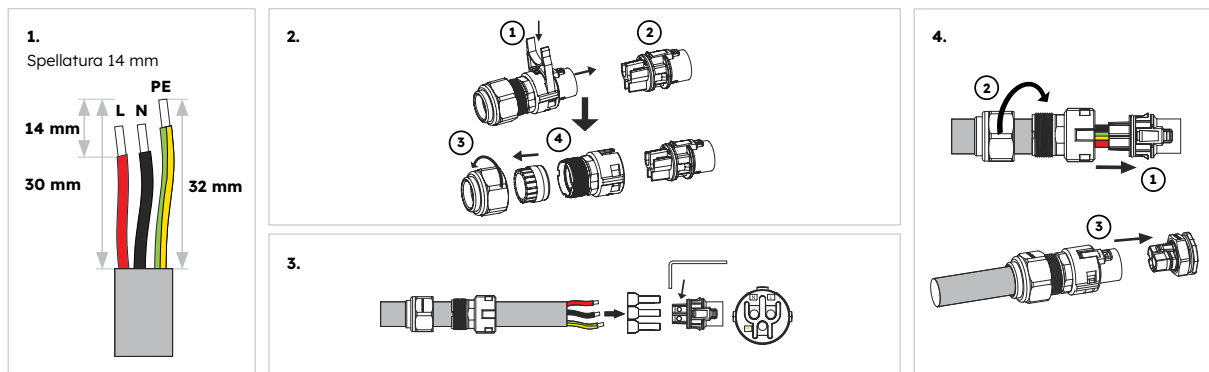
### 5.9.3 Collegamento alla rete e di backup

Descrizione	Corrente max Attuale	Dimensioni dell'interruttore automatico per RESERVE-INV-1-P5-L1-INT
Lato rete	43,5 A	32/40/50 A
Lato backup	21,7 A	32 A

Istruzioni per il connettore di rete e di backup:

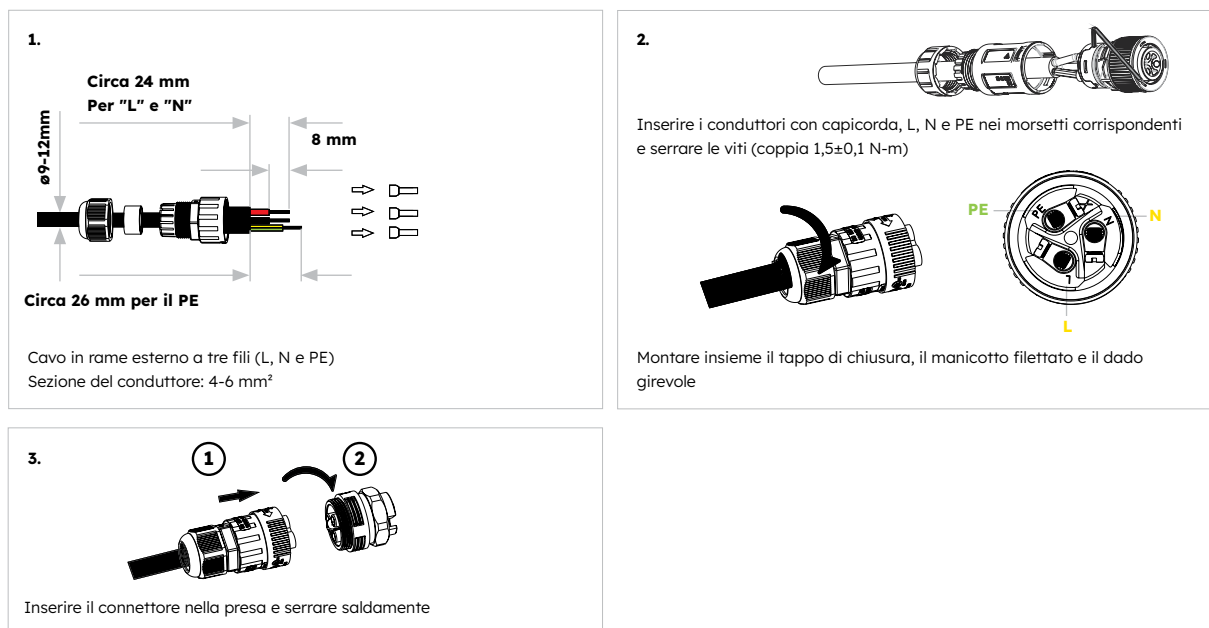
1. Scollegare gli interruttori e assicurarsi che non vengano ricollegati.
2. Smontare il cavo CA di 50 mm.
3. Accorciare L e N di 2 mm ciascuno, in modo che il conduttore di terra sia più lungo di 2 mm. In questo modo si garantisce che il conduttore di terra sia l'ultimo a essere estratto dal morsetto a vite in caso di trazione.
4. Rimuovere l'isolante di L, N e del conduttore di terra per 10 mm.
5. In caso di fili a trefoli sottili, L, N e PE devono essere dotati di puntalini.
6. Smontare il connettore CA e collegare i conduttori al connettore CA.
7. Assicurarsi che tutti i conduttori siano collegati saldamente al connettore CA, quindi montare il connettore CA.
8. Inserire il connettore di rete nella presa per il collegamento alla rete. A questo punto, allineare il connettore di rete in modo che la chiave della presa di rete dell'inverter sia inserita nella scanalatura della bussola del connettore di rete.
9. Per il collegamento di backup, collegare il connettore di backup alla presa di backup dell'inverter e serrare saldamente in senso orario.

## Per collegare il connettore di rete:



Verificare che il connettore sia stato installato correttamente.

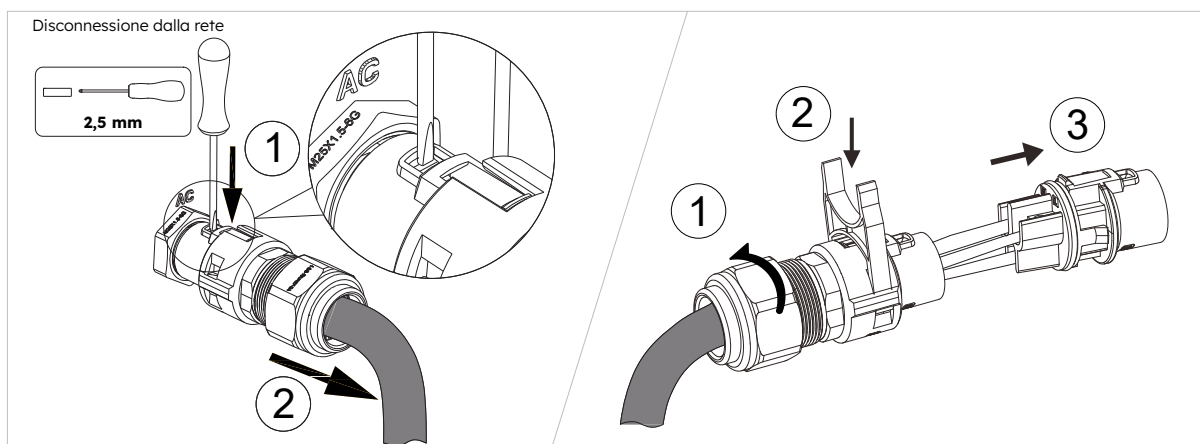
## Per collegare il connettore di backup:



Verificare che il connettore sia stato installato correttamente.

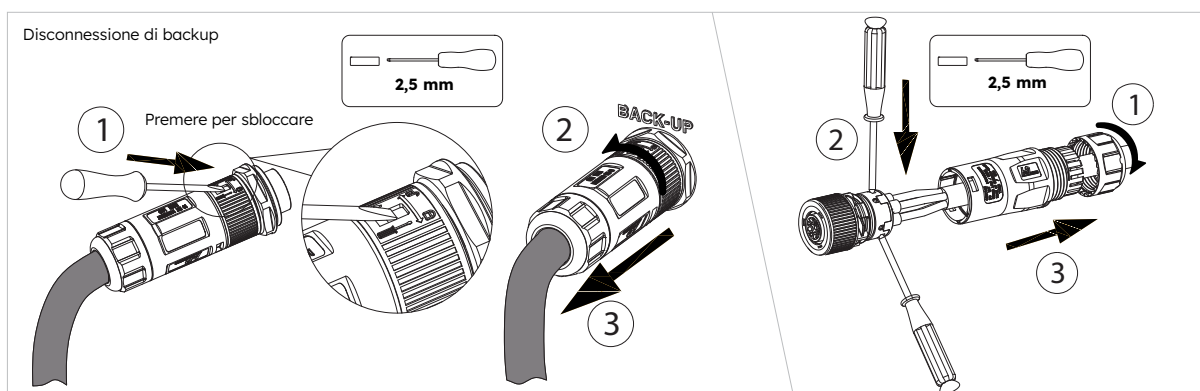
Smontare il connettore a spina per alimentazione di rete (ad esempio in caso di montaggio difettoso) procedendo come segue.

1. Scollegare il connettore a spina per alimentazione di rete. Per fare questo, inserire un cacciavite a lama piatta (larghezza lama: 2,5 mm) nel meccanismo di accoppiamento del connettore di rete e staccare con attenzione il connettore della spina di rete dalla presa di connessione di rete. Non tirare il cavo.
2. Sbloccare il connettore a spina per alimentazione di rete. Per farlo, svitare il dado girevole dal manicotto filettato, quindi inserire l'utensile ad H nel meccanismo di presa laterale e aprire il meccanismo di presa. Separare con cautela la bussola d'attacco.



Smontare il connettore a spina di backup (ad esempio in caso di montaggio difettoso) procedendo come segue.

1. Scollegare il connettore a spina di backup. Ruotare l'inserto della boccia del connettore della spina di backup in senso antiorario. Utilizzare un cacciavite a lama piatta (larghezza lama: 2,5 mm) per spingere il fermo arancione in avanti e bloccare la struttura di accoppiamento del connettore, quindi separare il connettore della spina di backup dalla presa di connessione di backup. Non tirare il cavo.
2. Sbloccare il connettore a spina di backup. Per eseguire questa operazione, svitare il dado girevole dal manicotto filettato, quindi inserire un cacciavite a lama piatta (larghezza lama: 2,5 mm) nell'innesto laterale e aprirlo facendo leva. Separare con cautela la bussola d'attacco.



Per le installazioni in Australia e Nuova Zelanda, il neutro viene commutato internamente tra le porte di rete e di backup dell'inverter. La porta di backup del neutro deve essere collegata alla barra del neutro in situ.

## 5.9.4 Valutazione TA

Utilizzare l'app o la piattaforma di installazione SunPower One (dashboard di installazione SunPower One) per selezionare la potenza nominale corrente dell'interruttore utilizzato per proteggere il cavo CA che si collega all'inverter.

Il Battery System è programmato per limitare la velocità di carica della batteria (dalla rete) a seconda della corrente del circuito di backup e delle dimensioni del MCB utilizzato. Ciò evita il rischio che il circuito di backup si combini con una carica di forza o VPP e tiri troppa corrente attraverso il cavo di alimentazione della rete CA/MCB.



### SUGGERIMENTO

Se si preferisce, si può usare un interruttore di trasferimento automatico per bypassare il cavo CA della batteria e la connessione di backup. In questo caso, la corrente sulla spina di uscita di backup sarà 0A fino a quando non si verifica un'interruzione di potenza. Ciò significa che l'MCB sull'alimentazione CA della batteria deve essere dimensionato solo per la corrente nominale massima dell'inverter (cioè 21,7 A per un inverter da 5kW).

La corrente combinata del Battery Grid-charge e del circuito di backup sarà limitata alla corrente nominale del MCB meno 2 A (per tenere conto della riduzione della temperatura di un tipico MCB). Gli installatori devono avvisare SunPower se il MCB utilizzato ha un fattore di derating più rapido per cui il buffer 2 A non sarebbe sufficiente.

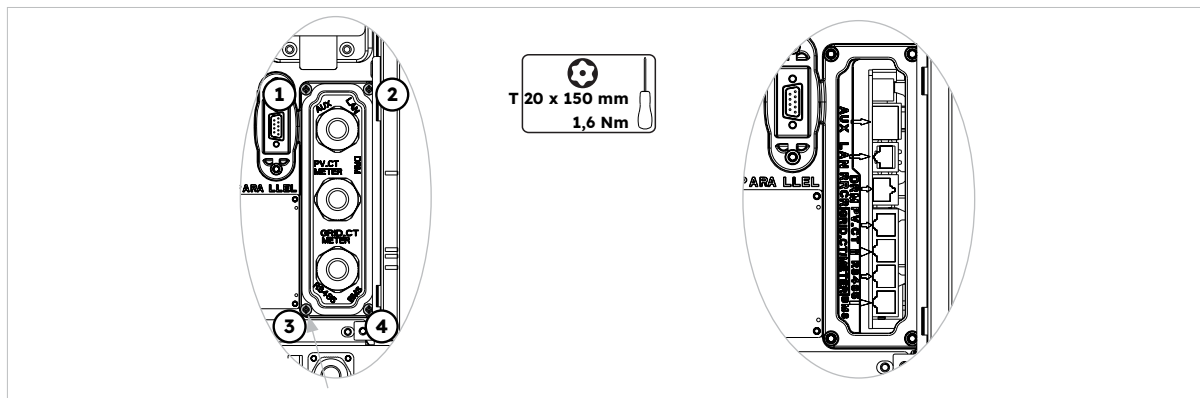
Esempio: se si utilizza un MCB da 32 A e il circuito di backup assorbe 15 A, qualsiasi forza di ricarica della batteria sarà limitata a  $(32 A - 2 A) - 15 A = 15 A$ . Se il carico sui circuiti di backup scende a 11 A, la corrente di carica massima di rete aumenterebbe a 19 A.

Articolo	Scenari	attuali
TA	100 A	TA

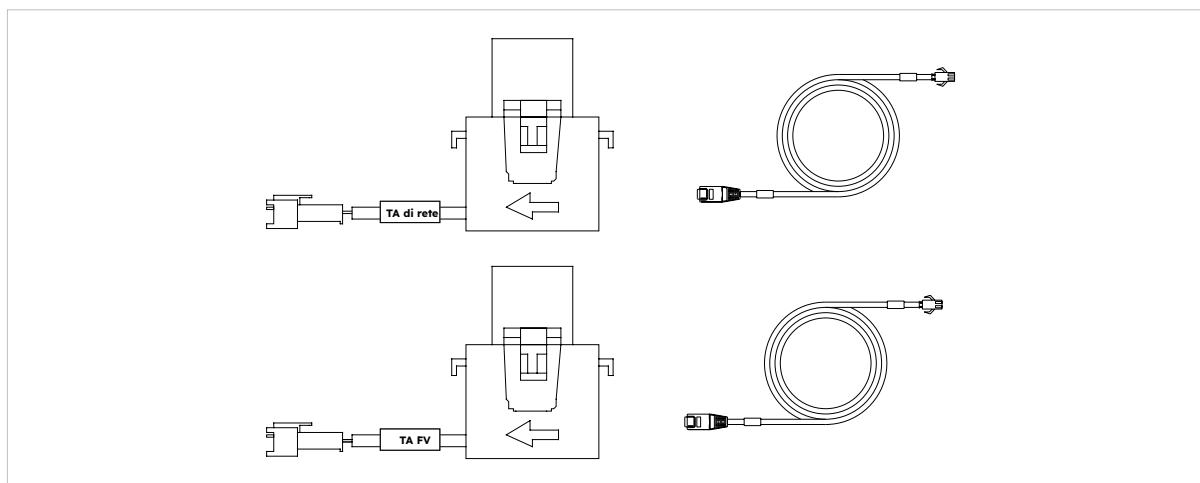
## 5.9.5 Collegamento TA

### Istruzioni per il collegamento del TA:

1. Allentare i dadi girevoli dei pressacavi sul coperchio di collegamento COM dell'inverter e svitare le 4 viti agli angoli, quindi sarà possibile vedere le porte di comunicazione del TA di rete, del TA FV e del contatore. Tenere le viti sul coperchio.



2. Individuare il TA di rete e il TA FV inclusi.



3. Far passare il cavo TA attraverso il pressacavo del coperchio del collegamento COM, senza serrare i dadi girevoli dei pressacavi.
4. Inserire i connettori RJ45 nelle relative prese RJ45.
5. Agganciare il TA di rete al cavo sotto tensione del servizio domestico. La freccia del TA di rete deve essere rivolta dal contatore di scambio ai carichi.
6. Per utilizzare il sistema di accumulo ad accoppiamento ibrido o in corrente alternata, agganciare il TA FV al cavo CA sotto tensione all'uscita dell'inverter FV installato. La freccia del TA FV deve essere rivolta verso la rete elettrica.
7. Collegare i cavi del TA rispettivamente al TA di rete e al TA FV.



#### SUGGERIMENTO

Il cavo TA contrassegnato come TA di rete deve essere collegato al TA di rete, mentre il cavo TA contrassegnato come TA FV deve essere collegato al TA FV.



## 5.9.6 Collegamento del misuratore di potenza

Il sistema supporta un misuratore di potenza SunPower Reserve esterno, che può essere installato su un'alimentazione di rete a 120 da 220-240 volt, a 4 fili, con 1, 2 o 3 fasi.

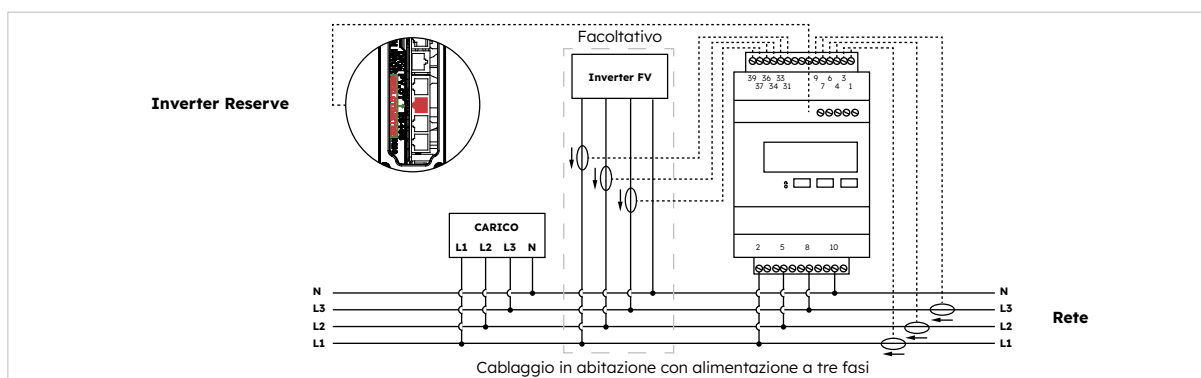
L'uso di un contatore Sunpower Reserve è necessario quando il punto di misurazione di rete si trova a oltre 20 m dal sistema Sunpower Reserve. Il misuratore di potenza Sunpower Reserve può essere installato a una distanza massima di 80 m dal sistema Sunpower Reserve e viene collegato mediante cavi RS485.

È alimentato con sei trasformatori di corrente (TA) da 100 A, tre dei quali servono per il monitoraggio della rete e tre per il monitoraggio dell'inverter fotovoltaico (FV). Il misuratore di potenza è dotato di un sistema di programmazione personalizzato che consente la comunicazione con il sistema Sunpower Reserve.

L'installazione di tutti e sei i TA è facoltativa. Ad esempio, un'installazione con un'alimentazione trifase e un inverter FV su una fase richiederà solo quattro TA, tre TA di rete per monitorare la rete e un TA FV per monitorare un inverter FV.

Può essere utilizzato solo 1 metro per installazione. 2 misuratori di fase 3 o una combinazione di 3 misuratori di fase e 1 TA di fase in dotazione non sono supportati. Per ulteriori informazioni, fare riferimento agli schemi di cablaggio.

### Collegamento di un misuratore trifase (con 6 TA) e direzione dei TA



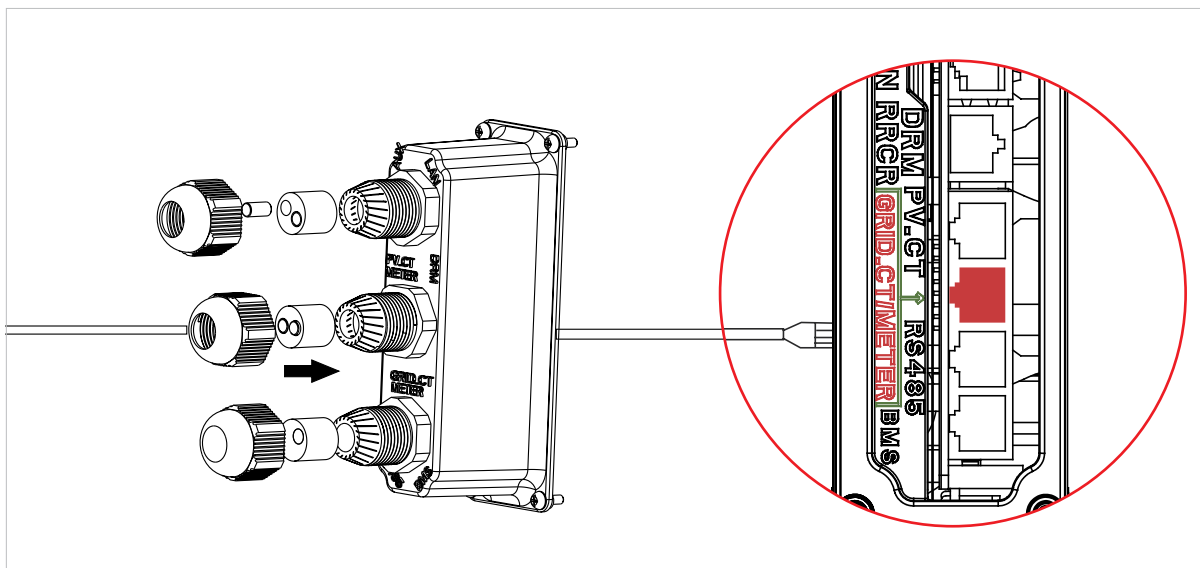
### Identificazione dei cavi TA

Il misuratore di potenza viene fornito con 6 TA contrassegnati da etichette. Per collegare i TA ai terminali corretti del misuratore di potenza, fare riferimento alla tabella riportata di seguito.

Fase	TA RETE			TA FV			Rete	
	Etichetta	Colore cavo	Terminale contatore	Etichetta	Colore cavo	Terminale contatore	Etichetta	Terminale contatore
L1	IA*	Bianco	1	IA*	Bianco	31	L1	2
	IA	Blu	3	IA	Blu	33	L2	5
L2	IB*	Bianco	4	IB*	Bianco	34	L3	8
	IB	Blu	6	IB	Blu	36	N	10
L3	IC*	Bianco	7	IC*	Bianco	37		
	IC	Blu	9	IC	Blu	39		



## Collegamento all'inverter



### Impostazione del misuratore di potenza nell'app SunPower One per la messa in servizio

Durante la procedura di messa in servizio, è necessario selezionare "Meter" (misuratore di potenza) anziché "CT" (TA), che è il valore predefinito.

### Risoluzione dei problemi

I carichi non vengono misurati correttamente	Disattivare il fotovoltaico. Scollegare i TA di rete dalle fasi L2 ed L3. Utilizzare una pinza amperometrica per verificare che il valore misurato corrisponda ai dati in tempo reale sul portale Web. In caso contrario, verificare che i terminali di alimentazione della tensione del contatore (2, 5, 8, 10) siano cablati correttamente; la fase L1 deve essere collegata al pin 2 del misuratore di potenza con la fase neutra collegata al pin 10. Verificare che il TA non sia stato invertito. Ripetere la procedura per ogni fase.
I TA sono rimasti inutilizzati dopo l'installazione	I TA sono necessari solo quando è richiesta una misurazione. Ad esempio, se un inverter FV monofase viene installato solo sulla fase L2, è necessario il TA FV L2, mentre i TA FV L1 e L3 non saranno richiesti.
Valori delle misurazioni bassi nelle fasi L2 ed L3	Assicurarsi che tutte le tensioni di fase dell'alimentazione siano collegate al misuratore di potenza; ad esempio, in un sito trifase i terminali 5 e 8 del misuratore di potenza devono essere collegati alle fasi L2 e L3.

## 5.10 Collegamento FV

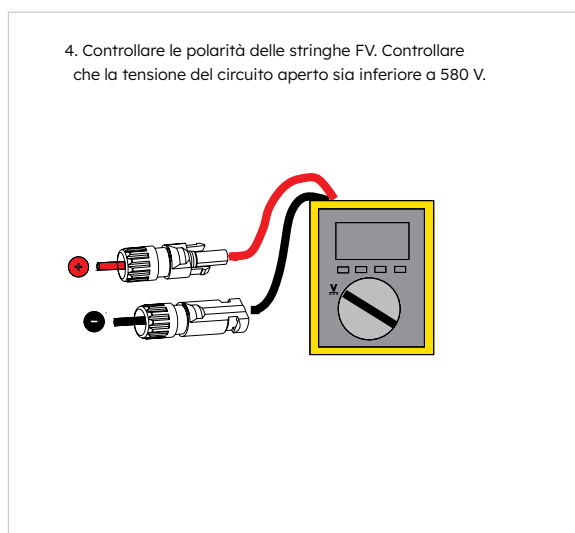
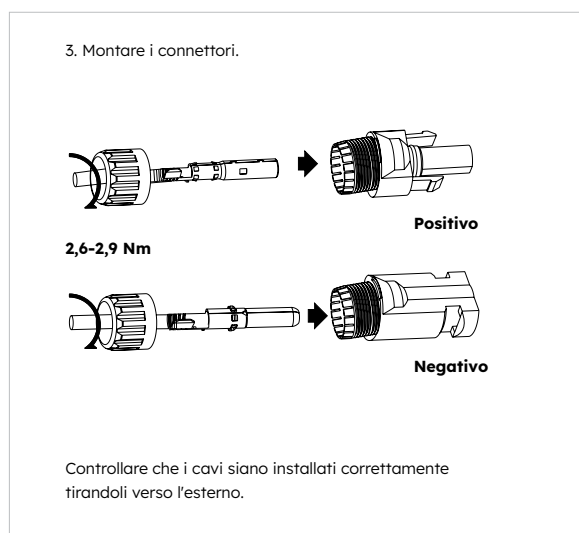
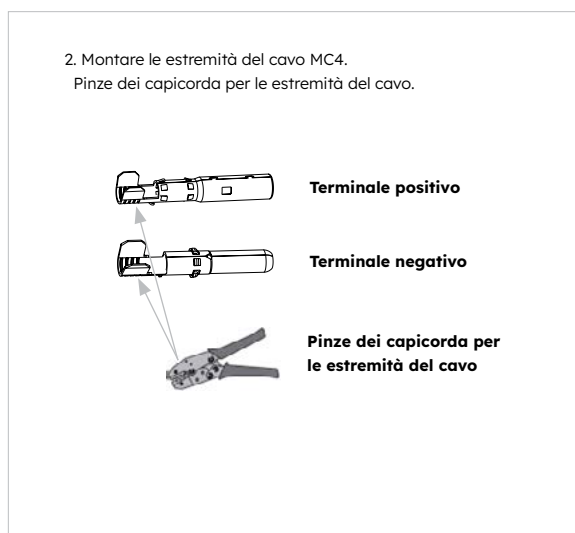
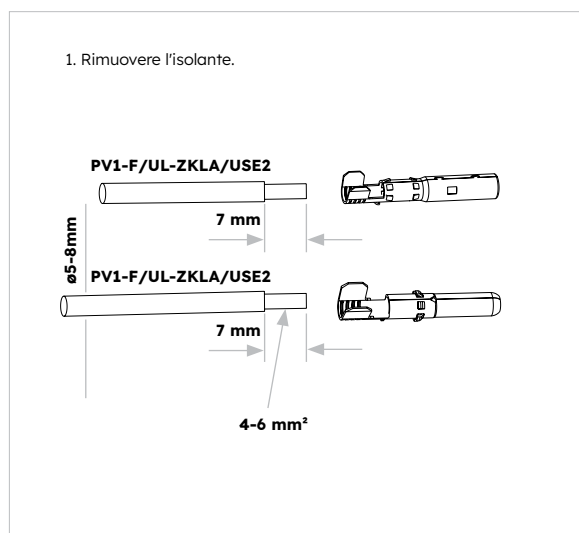
Prima di collegare le stringhe FV all'inverter, accertarsi di quanto segue:

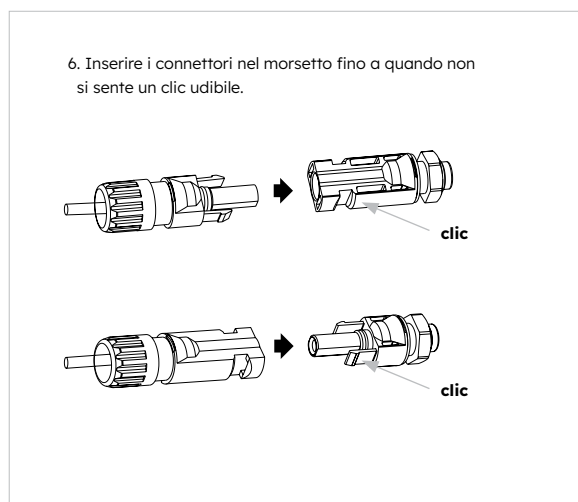
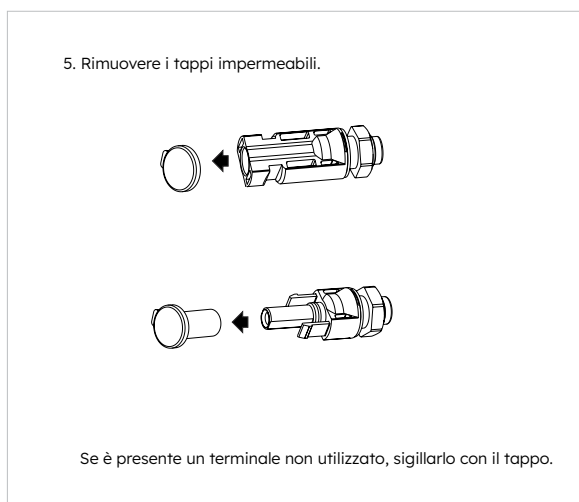
- Assicurarsi che la tensione aperta delle stringhe FV non superi la tensione massima di ingresso DC (580 VDC). La violazione di questa condizione renderà nulla la garanzia.
- Assicurarsi che la polarità dei connettori FV sia corretta.
- Assicurarsi che l'interruttore FV, gli interruttori della batteria, del BACKUP CA e della rete CA siano tutti OFF
- Assicurarsi che la resistenza del fotovoltaico verso terra sia superiore a 200 k $\Omega$ .

L'inverter è dotato di connettori FV MC4.

Seguire l'immagine sottostante per montare i connettori FV.

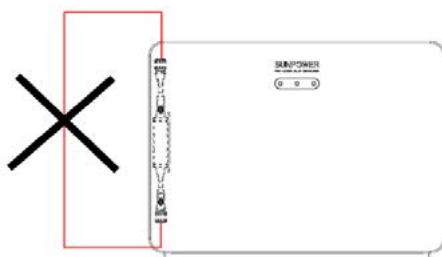
Requisiti della sezione del conduttore FV: 4-6 mm<sup>2</sup>





## 5.11 Collegamento elettrico

### 5.11.1 Collegamento elettrico tra batterie

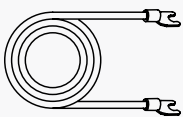


I cavi che passano attraverso gli appositi fori della batteria e della base della batteria seguono una sequenza specifica. **Prima prendere il cavo di alimentazione BAT che passa attraverso gli appositi fori**, poi il cavo di comunicazione della batteria dalla batteria sottostante, infine il cavo di messa a terra.

Prestare attenzione al tipo di cavo. Ne esistono di cinque tipi.

N.	Immagine	Descrizione
1		Il cavo di alimentazione corto, nero, fornito dalla batteria. Collegare il connettore di alimentazione positivo superiore della batteria inferiore al connettore di alimentazione negativo inferiore della batteria superiore.
2		Il cavo corto di messa a terra, fornito dalla batteria. Collegare i punti di messa a terra delle batterie adiacenti.
3		Il cavo di alimentazione di media lunghezza, nero, fornito dall'inverter. Collegare il connettore di alimentazione inferiore della batteria inferiore della prima colonna di batterie in serie e il connettore di alimentazione superiore della batteria superiore della seconda colonna di batterie in serie.
4		Il cavo di comunicazione della batteria, fornito dall'inverter. Collegare il connettore di comunicazione inferiore della batteria inferiore della prima colonna di batterie in serie e il connettore di comunicazione superiore della batteria superiore della seconda colonna di batterie in serie.

5

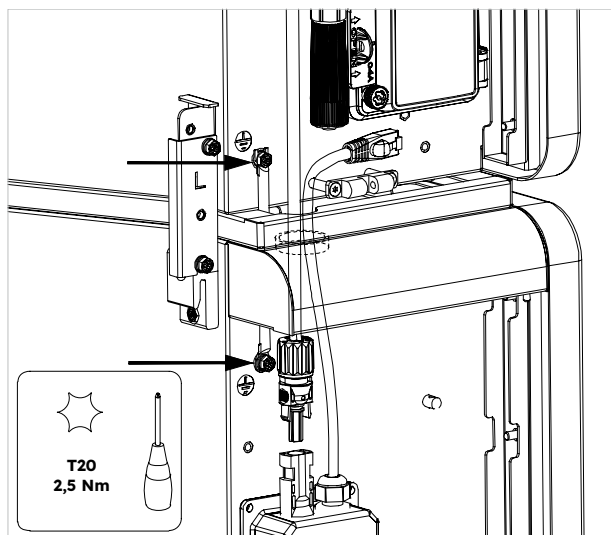


Il lungo cavo di messa a terra, fornito da inverter.

Collegare il punto di messa a terra della batteria inferiore della prima colonna di batterie in serie e il punto di messa a terra della batteria inferiore (o della batteria superiore) della seconda colonna di batterie in serie.

Istruzioni per il collegamento del cavo di messa a terra tra le batterie adiacenti:

1. Estrarre il cavo di messa a terra dalla confezione dell'inverter.
2. Collegare il cavo di messa a terra all'inverter e ai pacchi batteria.

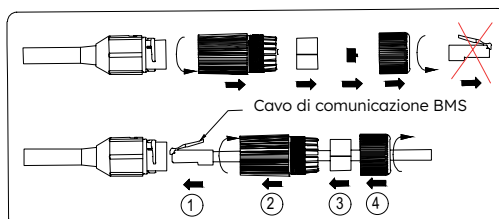


Istruzioni per il collegamento dei cavi di alimentazione tra le batterie adiacenti:

1. Collegare il connettore di alimentazione positivo superiore della batteria inferiore al connettore di alimentazione negativo inferiore della batteria superiore utilizzando il cavo di alimentazione BAT in dotazione.  
Prestare attenzione all'etichetta all'estremità del cavo.

Istruzioni per il collegamento dei cavi di comunicazione tra le batterie adiacenti:

1. Disassemblare il connettore di comunicazione situato nella parte inferiore sinistra della batteria. Svitare il dado girevole dal manicotto filettato e rimuovere l'anello di tenuta, la spina di gomma e la resistenza terminale.  
Lasciare in posizione la resistenza terminale dell'ultima batteria.
2. Far passare il dado girevole e il manicotto filettato sul cavo di comunicazione dalla batteria sottostante. Inserire la spina RJ45 nella presa RJ45, serrare il manicotto filettato, inserire il cavo dalla spaccatura laterale dell'anello di tenuta, spingere l'anello di tenuta all'estremità del manicotto filettato e serrare il dado girevole.



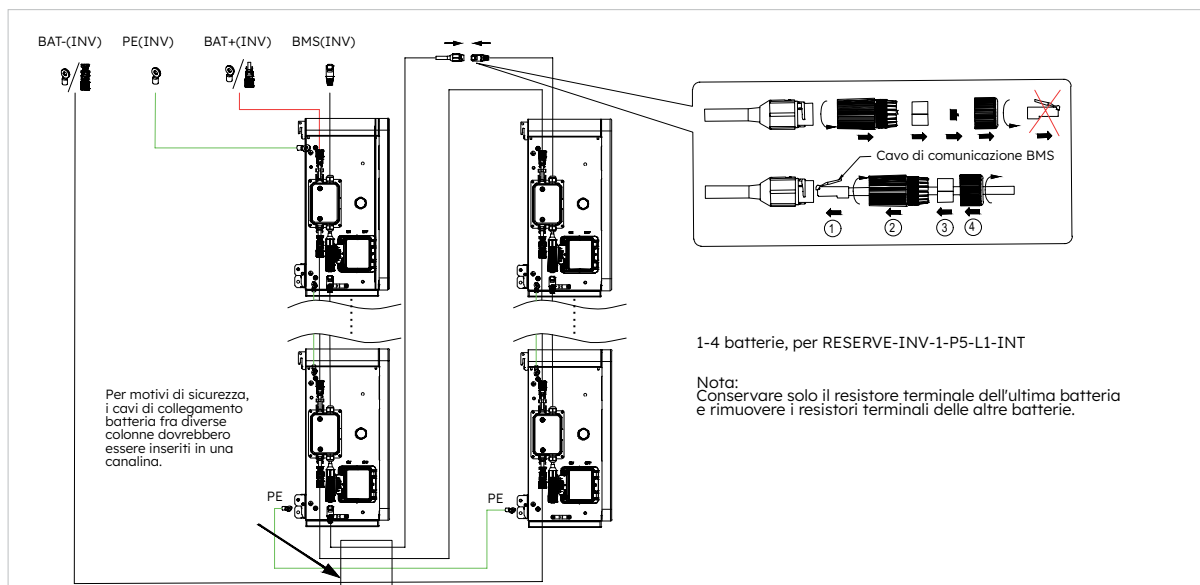
Se sono presenti due batterie a colonna, è necessario eseguire un altro collegamento elettrico.

Estrarre il cavo di messa a terra, il cavo di alimentazione e il cavo di comunicazione forniti dall'inverter.

Eseguire il collegamento elettrico tra la batteria inferiore della prima batteria della serie colonna e la batteria superiore della seconda batteria della serie colonna, fare riferimento a questa Sezione e allo schema di cablaggio del sistema della pagina successiva per l'installazione dettagliata.

### 5.11.2 Collegamento elettrico tra l'inverter e la batteria

Schema elettrico tipico dell'impianto per inverter e batterie RESERVE-BAT-1-DC-4-INT (max 4) come segue:



Per i cavi che passano attraverso gli appositi fori sul lato sinistro delle batterie e della base dell'inverter esiste una sequenza specifica. **Inizialmente prendere il cavo di alimentazione positivo principale BAT che passa attraverso gli appositi fori**, poi il cavo di comunicazione della batteria dalla batteria sottostante, infine il cavo di messa a terra.

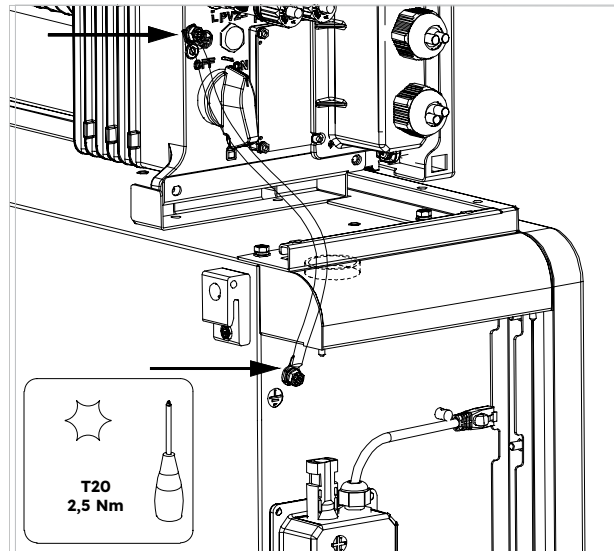
Prestare attenzione al tipo di cavo. Ne esistono di tre tipi.

N.	Immagine	Descrizione
1		Il cavo di alimentazione più corto, rosso. Collegare il polo positivo principale BAT della batteria e il polo positivo BAT dell'inverter.
2		Il cavo di alimentazione più lungo di colore nero. Collega il polo negativo principale BAT della batteria e il polo negativo BAT dell'inverter.
3		Il cavo di messa a terra. Collega il punto di messa a terra dell'inverter e il punto di messa a terra della prima batteria.

### 5.11.3 Collegamento a terra tra l'inverter e la prima batteria

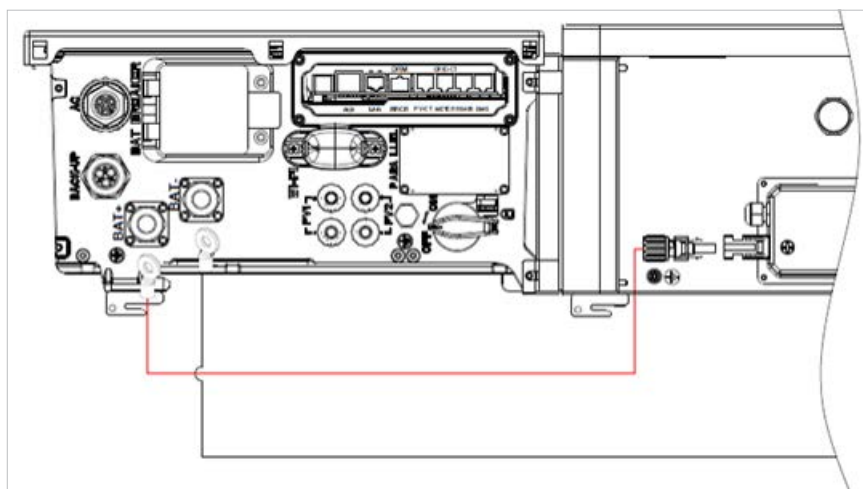
Istruzioni per il collegamento del cavo di messa a terra:

1. Allentare le viti M5 serrate nei punti di messa a terra.
2. Collegare il punto di messa a terra dell'inverter e il punto di messa a terra della prima batteria con due viti M5 (strumento: cacciavite T20, coppia: 2,5 Nm).



### 5.11.4 Collegamento a terra tra l'inverter e la batteria

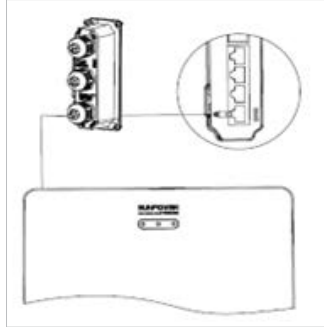
1. Rimuovere i tappi di protezione dai connettori di alimentazione BAT dell'inverter.
2. Estrarre il cavo di alimentazione negativo, collegare il connettore all'inverter, nel farlo prestare attenzione all'etichetta all'estremità del cavo. Eseguire l'azione simile per collegare il negativo al connettore di alimentazione inferiore dell'ultima batteria.
3. Estrarre il cavo di alimentazione positivo e collegare il connettore di alimentazione al connettore positivo dell'inverter. Prestare attenzione all'etichetta all'estremità del cavo. Eseguire un'operazione simile per collegare il cavo di alimentazione positivo al connettore di alimentazione superiore della prima batteria.



### 5.11.5 Comunicazione Collegamento tra l'inverter e la batteria

Istruzioni per il collegamento del cavo di comunicazione tra l'inverter e la batteria RESERVEBAT-1-DC-4-INT:

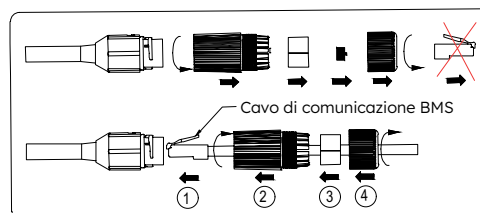
1. Passare il cavo di comunicazione della prima batteria attraverso il pressacavo del coperchio del collegamento COM dell'inverter. Non serrare il dado di assorbimento dello sforzo del pressacavo.
2. Inserire il plug RJ45 nella porta di comunicazione BMS dell'inverter.



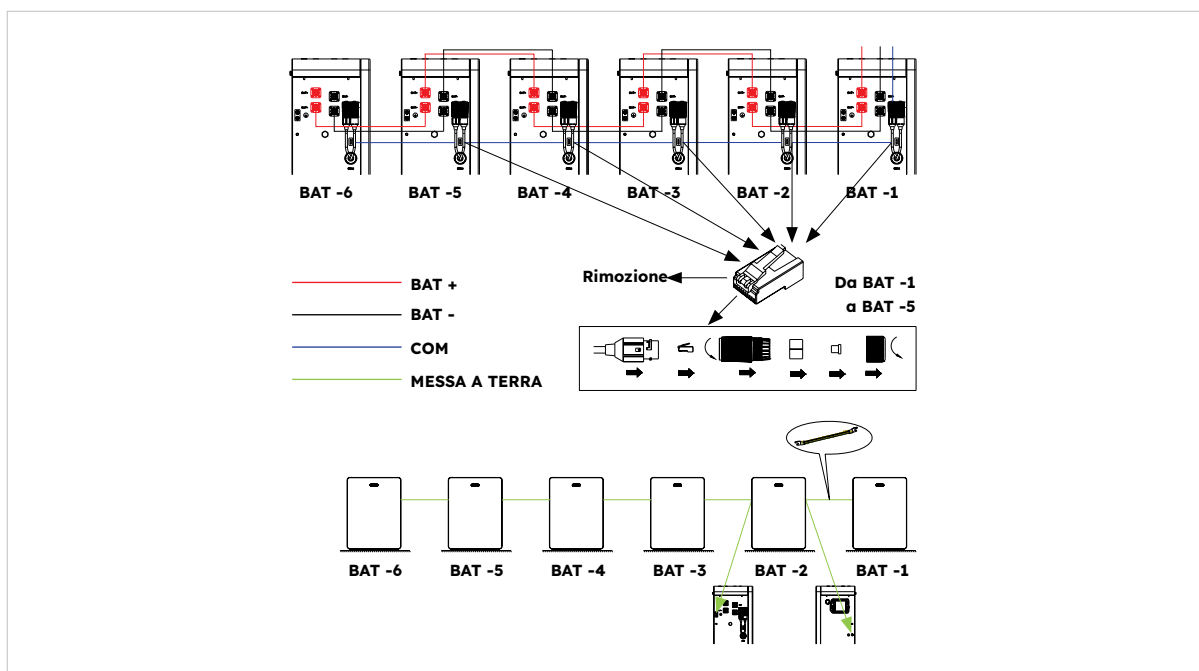
### 5.11.6 Collegamento elettrico delle batterie di espansione

**Collegamento elettrico per massimo 6 unità di batterie di espansione come segue:**

1. Estrarre i cavi di alimentazione della batteria di espansione e il cavo di comunicazione dalla confezione della batteria.
2. Rimuovere i cappucci protettivi dai connettori di alimentazione della batteria. Collegare i cavi di alimentazione delle batterie alle due batterie.
3. Prestare attenzione alla polarità del connettore: il rosso è il positivo della batteria.
4. Inserire i connettori RJ45 nelle relative prese RJ45 presenti sulle batterie.
  - a. Disassemblare il connettore di comunicazione situato nella parte superiore sinistra della batteria. Svitare il dado girevole dal manicotto filettato e rimuovere l'anello di tenuta, la spina di gomma e la resistenza terminale.
  - b. Far passare il dado girevole e il manicotto filettato sopra al cavo di comunicazione. Inserire la spina RJ45 nella presa RJ45, serrare il manicotto filettato, inserire il cavo dalla spaccatura laterale dell'anello di tenuta, spingere l'anello di tenuta all'estremità del manicotto filettato e serrare il dado girevole.
5. Conservare solo la resistenza di terminazione dell'ultima batteria, rimuovere l'altra resistenza di terminazione dal morsetto.



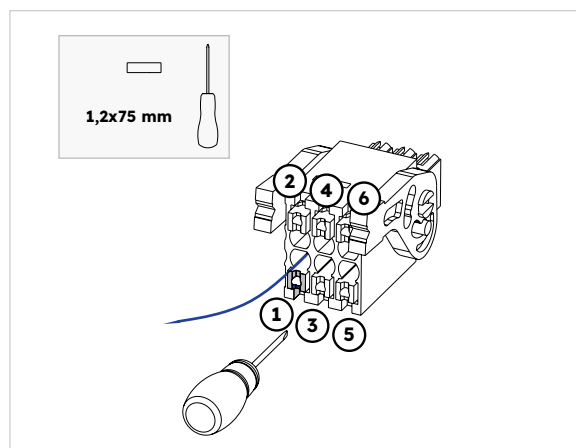
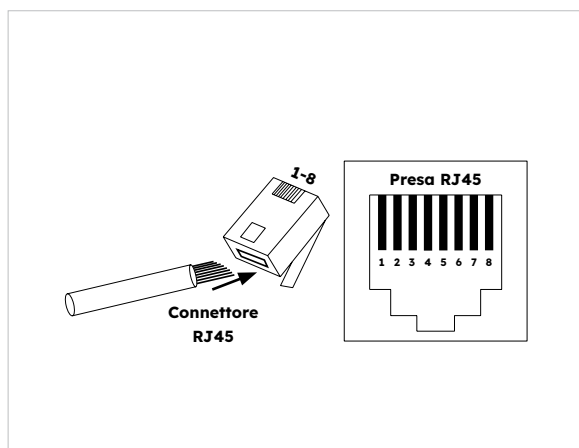
6. Eseguire il collegamento a terra tra due batterie facendo riferimento alla sezione 5.8, Collegare altre messe a terra.



### 5.11.7 Altri collegamenti dei sistemi di comunicazione dell'inverter

Per gli altri collegamenti dei sistemi di comunicazione (AUX, LAN, DRM, RS485), seguire la seguente procedura:

1. Allentare i pressacavi sul coperchio di collegamento COM, quindi svitare le 4 viti sul coperchio di collegamento COM.
2. Far passare i cavi di comunicazione attraverso i pressacavi del coperchio di collegamento COM, non serrare i dadi girevoli dei pressacavi. Inserire i connettori RJ45 nelle relative prese RJ45.
  - a. Se è specificato il supporto DRM, il sistema può essere utilizzato solo in combinazione con un Demand Response Enabling Device (DRED). Questo garantisce che il sistema attui sempre i comandi dell'operatore di rete per la limitazione della potenza attiva. Il sistema e il dispositivo di abilitazione alla risposta alla domanda (DRED) devono essere collegati alla stessa rete.  
Per questo prodotto è disponibile solo il DRM0.
  - b. Estrarre la morsetteria a 6 pin per il collegamento AUX. Per effettuare il collegamento del cablaggio, inserire un cacciavite (larghezza della lama: 1,2 mm) nella relativa posizione di collegamento laterale.  
Per la definizione della posizione AUX, consultare la documentazione sul cablaggio AUX.

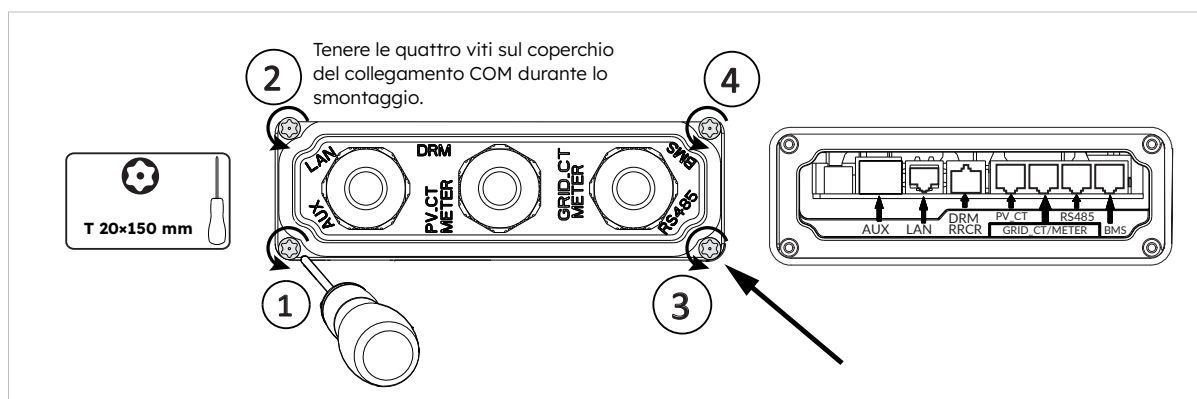




3. Posizionare il coperchio della connessione COM contro l'involucro dell'inverter e serrare le 4 viti, infine fissare il dado girevole dei pressacavi.

La definizione dei pin delle porte di comunicazione:

Porta	Numeri pin							
AUX	1	2	3	4	5	6	7	8
	DO1_NO	DO1_COM	DO1_NC	DI_negativo	DI_positivo	GND		
DRM RRCR	1	2	3	4	5	6	7	8
	DRED 1/5	DRED 2/6	DRED 3/7	DRED 4/8	REF GEN/0	COM LOAD/0	/	/
TA_FV	1	2	3	4	5	6	7	8
	/	/	RS485_A7	/	/	RS485_B7		/
GRID_ CT METER	1	2	3	4	5	6	7	8
	/	/	RS485_A7	/	/	RS485_B7		/
RS485	1	2	3	4	5	6	7	8
	/	/	/	RS485_B5	RS485_A5	/	/	/
BMS	1	2	3	4	5	6	7	8
	/	RS485_A4	/	CAN1_H	CAN1_L	/	RS485_B4	/



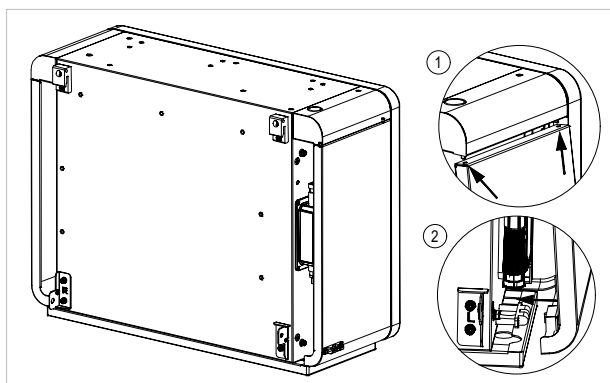
## 5.12 Montaggio della batteria e dell'inverter

Dopo aver completato il collegamento elettrico del sistema di accumulo di energia, svolgere le seguenti operazioni.

### 5.12.1 Montaggio delle parti decorative della batteria

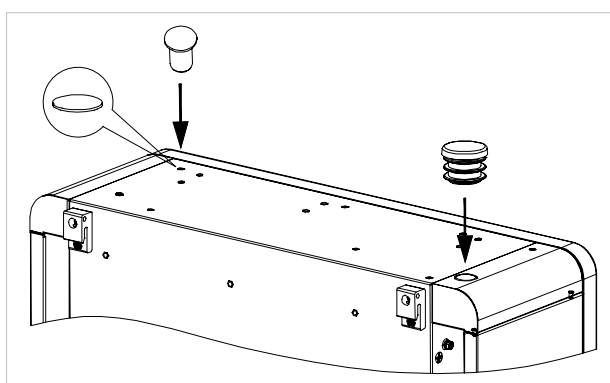
#### Montaggio delle piastre laterali della batteria RESERVE-BAT-1-DC-4-INT:

1. Estrarre la piastra laterale sinistra e la piastra laterale destra.
2. Allineare la piastra laterale sinistra in modo che i due fori sul bordo superiore siano rivolti verso i perni in rilievo sulla parte inferiore della maniglia sinistra, quindi spingere la parte inferiore della piastra laterale sinistra verso l'alloggiamento della batteria fino a sentire un clic. Eseguire una procedura simile per montare la cover laterale destra.



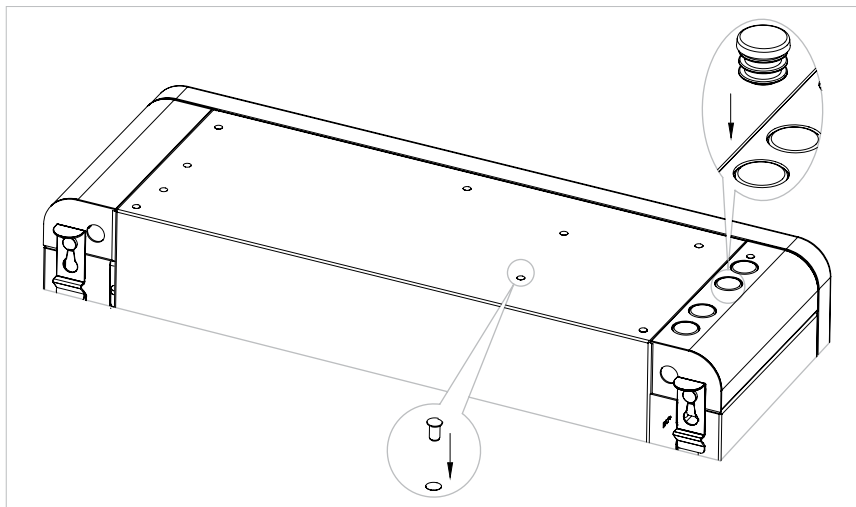
#### Montaggio dei tappi in silicone e del tenditore in plastica sulla parte superiore della batteria

Se è stata installata la seconda colonna di batterie in serie, estrarre i tappi in silicone e in plastica e inserirli nei fori designati per migliorare l'aspetto della parte superiore della batteria.



### 5.12.2 Montaggio dei tappi a vite

Se è installata più di una batteria, è possibile eseguire le seguenti operazioni per migliorare l'aspetto della parte superiore della batteria.



## 5.13 Procedura di avvio e spegnimento

### 5.13.1 Procedura di avvio

1. Accendere il SEZIONATORE DEL SISTEMA DI BATTERIE situato sul lato sinistro dell'inverter, direttamente sotto il connettore di rete.
2. Accendere l'INTERRUTTORE DELLA BATTERIA per ogni batteria.
3. Accendere l'ALIMENTATORE DI RETE AC dell'inverter.
4. Accendere l'ALIMENTATORE DI BACKUP dall'inverter, se installato.
5. Accendere l'interruttore FV (se presente) tra le stringhe FV e l'inverter.
6. Accendere il SEZIONATORE FV sul lato inferiore sinistro dell'Inverter se gli array FV sono collegati direttamente all'Inverter.
7. Accendere l'interruttore CA (se presente) tra l'inverter FV e la rete.

### 5.13.2 Procedura di spegnimento



Dopo che il sistema di accumulo di energia è stato spento, la carica e il calore residui possono ancora causare scosse elettriche e ustioni. Pertanto, indossare i guanti protettivi e attendere il prodotto per 5 minuti dopo lo spegnimento.

#### Procedura

1. Commutare il commutatore, se presente, in modo che prelevi i carichi dalla RETE.
2. Spegner l'ALIMENTATORE DI BACKUP dall'inverter, se installato.
3. Spegner l'interruttore FV (se presente) tra le stringhe FV e l'inverter.
4. Spegner il SEZIONATORE FV sul lato sinistro dell'inverter se l'FV è collegato direttamente all'inverter.
5. Spegner l'INTERRUTTORE DELLA BATTERIA per ogni batteria.
6. Spegner il SEZIONATORE DEL SISTEMA DI BATTERIE situato sul lato sinistro dell'inverter, direttamente sotto il connettore di rete.
7. Spegner l'ALIMENTAZIONE DI RETE AC dell'inverter.
8. Spegner l'interruttore CA (se presente) tra l'inverter FV e la rete.

### 5.13.3 Controlli prima dell'avvio

N.	Cosa controllare	Criteri di accettazione
1	Ambiente di montaggio	La posizione di montaggio è adatta e l'ambiente di montaggio è pulito e ordinato, senza oggetti estranei.
2	Montaggio del pacco batterie e dell'inverter	Il pacco batterie e l'inverter sono montati in modo corretto e sicuro.
3	Montaggio del WiFi	Il modulo WiFi è montato in modo corretto e sicuro.
4	Disposizione dei cavi	I cavi vengono instradati correttamente e in modo sicuro secondo i requisiti di cablaggio locali.

5	Fascetta	Le fascette sono fissate in modo uniforme e non ci sono sbavature.
6	Messa a terra	Il cavo di terra è collegato in modo corretto, sicuro e affidabile.
7	Stato dell'interruttore e dei sezionatori	L'interruttore FV (se presente), gli interruttori della batteria e tutti gli interruttori che collegano il prodotto sono spenti.
8	Collegamenti dei cavi	Tutte le spine e i connettori AC, DC e di comunicazione sono assicurati.
9	Terminali di alimentazione non utilizzati	I terminali inutilizzati sono protetti dall'ingresso di umidità.

## 6.0 Sistema basato su batteria da 10 kWh

### 6.1 Controllo dell'imballaggio esterno


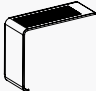
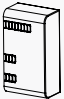
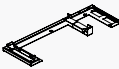
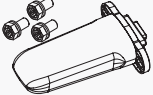
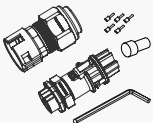
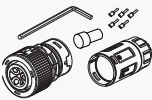
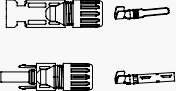
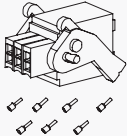
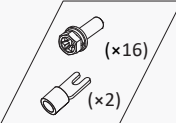
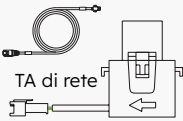
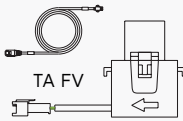

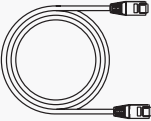
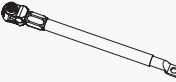
Prima di disimballare il prodotto, controllare che l'imballaggio esterno non presenti danni, come fori e crepe. Se si riscontrano danni, non disimballare il prodotto e contattare al più presto il proprio fornitore.

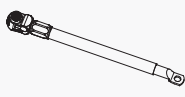
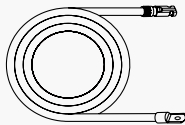
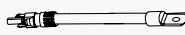


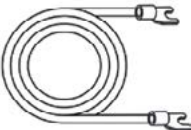


### 6.2 Dotazione

Controllare che la consegna sia completa e non presenti danni visibili all'esterno. Contattare il fornitore se la consegna è incompleta o sono presenti parti danneggiate.

### 6.3 Contenuto della confezione

Controllare i componenti inclusi nell'inverter e nella batteria in base all'elenco seguente.

Inverter RESERVE-INV-1-P5-L1-INT				
				
Inverter (x1)	Copertura laterale (x1)	Copricavo (x1)	Base inverter (x1)	Modulo Wi-Fi (x1)
				
Connettore di rete (x1)	Connettore di backup (x1)	Coppia connettori FV MC4 (x2)	Morsettiera AUX (x1)	Set viti e terminali di messa a terra M5*12 (x1)
				
TA di rete (x1)	TA FV (x1)	Messa a terra Cavo tra inverter e prima batteria (x1)	Cavo di comunicazione per batterie in parallelo* (x1)	Batteria parallela Cavo di alimentazione positivo* (x1)

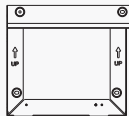

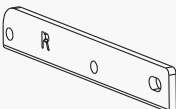
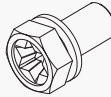
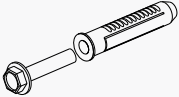
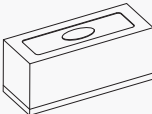
				
Cavo di alimentazione negativo per batterie in parallelo* (x1)	Cavo di alimentazione principale negativo per batterie in serie** (x1)	Cavo di alimentazione principale positivo per batterie in serie** (x1)	Cavo di alimentazione tra due batterie serie Colonna** (x1)	Comunicazione Cavo tra due serie Colonna Batterie** (x1)
				
Cavo di messa a terra tra due serie di batterie di serie Colonna** (x1)	Schemi elettrici sistema (X1)	Guida rapida all'installazione (x1)		

\* Adatto solo per RESERVE-BAT-1-DC-10.1-INT

\*\* Adatto solo per RESERVE-BAT-1-DC-4-INT

Se si installa per la prima volta il sistema di accumulo di energia in una sola colonna, conservare correttamente i cavi restanti da utilizzare per il collegamento alla seconda batteria in serie a colonna RESERVE-BAT-1-DC-4-INT.

Componenti aggiuntivi per staffa di montaggio a parete per inverter (opzionale)

Staffa a parete per Inverter RESERVE-INV-1-P5-L1-INT				
				
Staffa a parete (x1)	Fascia di collegamento sinistra (x1)	Fascia di collegamento destra (x1)	Vite a testa esagonale M5*12 (x12)	Fissaggio a parete ST6*55 (x4)
				
Livella a bolla d'aria piccola (x1)				

Controllare i componenti inclusi in ciascuna batteria in parallelo in base all'elenco seguente.

## Batteria parallela RESERVE-BAT-1-DC-10.1-INT

				
Batteria parallela (x1)	Piastra laterale sinistra (x1)	Piastra laterale destra (x1)	Pannello murale (x1)	Vite M5x12 (x3)
				
Staffa di fine corsa (x2)	Tappo in silicone (X9) (x12)	Blocco in plastica (x4)	Ancoraggio a parete (x4)	Cavo di messa a terra della batteria di espansione (x1)
				
Cavo di comunicazione della batteria di espansione (x1)	Cavo di alimentazione positivo della batteria di espansione (x1)	Cavo di alimentazione negativo della batteria di espansione (x1)	Guida rapida all'installazione (x1)	



## 6.4 Preparazione di strumenti e attrezzi

Prima di installare l'unità, assicurarsi che siano disponibili le attrezzature e i dispositivi di sicurezza seguenti:

Strumenti e attrezzi e dispositivi di protezione individuale				
				
Trapano a percussione (con punta da $\varnothing 10$ mm)	Chiave dinamometrica M10	Multimetro (Intervallo di tensione CC 0-1000 V DC)	Pinze diagonali	Spellafili
				
Cacciavite PH2 (intervallo di coppia: 0-5 N m)	Mazzuolo di gomma	Taglierino	Tagliacavi	Utensile per capicorda
				
Pinza per morsetti	Strumento di smontaggio e montaggio del connettore fotovoltaico	Aspirapolvere	Guaina termorestringente	Pistola termica
				
Pennarello	Nastro di misurazione	Livella a bolla o digitale	Respiratore antipolvere	Scarpe di sicurezza
				
Guanti di sicurezza	Occhiali di sicurezza			

## 6.5 Requisiti per il montaggio



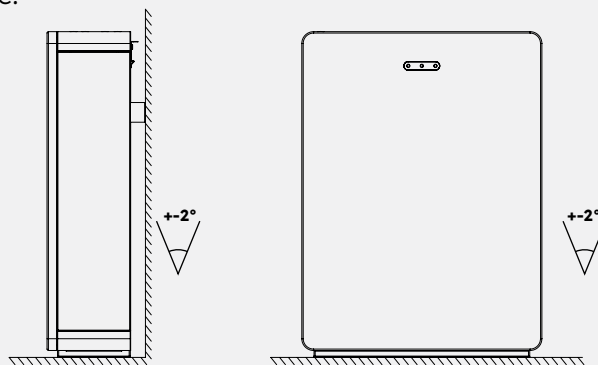
Nonostante la realizzazione attenta, i dispositivi elettrici possono causare incendi.

- Non montare il sistema di accumulo di energia in aree contenenti materiali o gas altamente infiammabili.
- Non montare il sistema in atmosfere potenzialmente esplosive.

Tipo	Requisiti
<b>Di base</b>	<ul style="list-style-type: none"><li>• Il sistema SunPower Reserve è adatto per l'uso in ambienti interni ed esterni.</li><li>• Non installare l'inverter in un luogo in cui una persona possa toccarlo facilmente perché l'involucro e il coperchio possono essere molto caldi durante il funzionamento.</li><li>• Non montare l'impianto in aree in cui sono presenti materiali infiammabili o esplosivi.</li><li>• Non montare l'impianto in un luogo alla portata dei bambini.</li><li>• Non montare l'impianto all'aperto in zone salmastre perché si corrode e può causare incendi. Per zona salmastra si intende la regione entro 500 m dalla costa o soggetta alla brezza marina.</li></ul>
<b>Ambiente di montaggio</b>	<ul style="list-style-type: none"><li>• L'impianto deve essere montato in un ambiente ben ventilato per garantire una buona dissipazione del calore.</li><li>• Non montare l'impianto in aree in cui potrebbe essere esposto alla luce del sole, la potenza potrebbe ridursi a causa del calore aggiuntivo.</li><li>• Montare l'impianto in un luogo riparato o montare una tenda sul prodotto.</li><li>• L'intervallo di temperatura ottimale per il pacco batterie è compreso tra 15 °C e 30 °C lontano dalla luce del sole.</li><li>• Non esporre o posizionare vicino a fonti d'acqua come pluviali o irrigatori.</li><li>• Se il pacco batterie viene montato in un'area in cui sono presenti veicoli, assicurarsi che abbia una protezione meccanica da essi.</li></ul>
<b>Struttura di montaggio</b>	<ul style="list-style-type: none"><li>• La superficie di montaggio retrostante l'impianto non deve consentire la propagazione degli incendi.</li><li>• Assicurarsi che il pavimento di montaggio sia robusto e in grado di sostenere il peso dell'impianto.</li></ul>

### Angolo di montaggio e impilamento

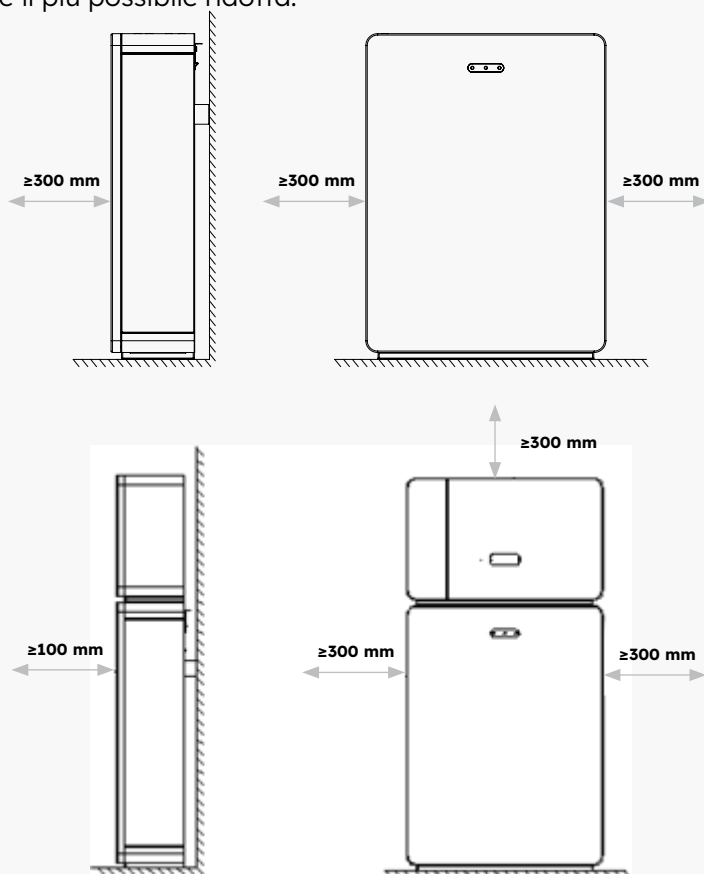
- L'inverter deve essere montato sulla batteria. L'angolo di installazione richiesto è:



- Non montare la batteria in posizione inclinata in avanti o lateralmente, orizzontale o capovolta

### Spazio di montaggio

- Riservarsi uno spazio sufficiente attorno al prodotto per l'installazione, la manutenzione e la dissipazione del calore.
- La distanza laterale è una raccomandazione. Se non ha alcuna influenza sul funzionamento e sulla manutenzione, la distanza deve essere il più possibile ridotta.

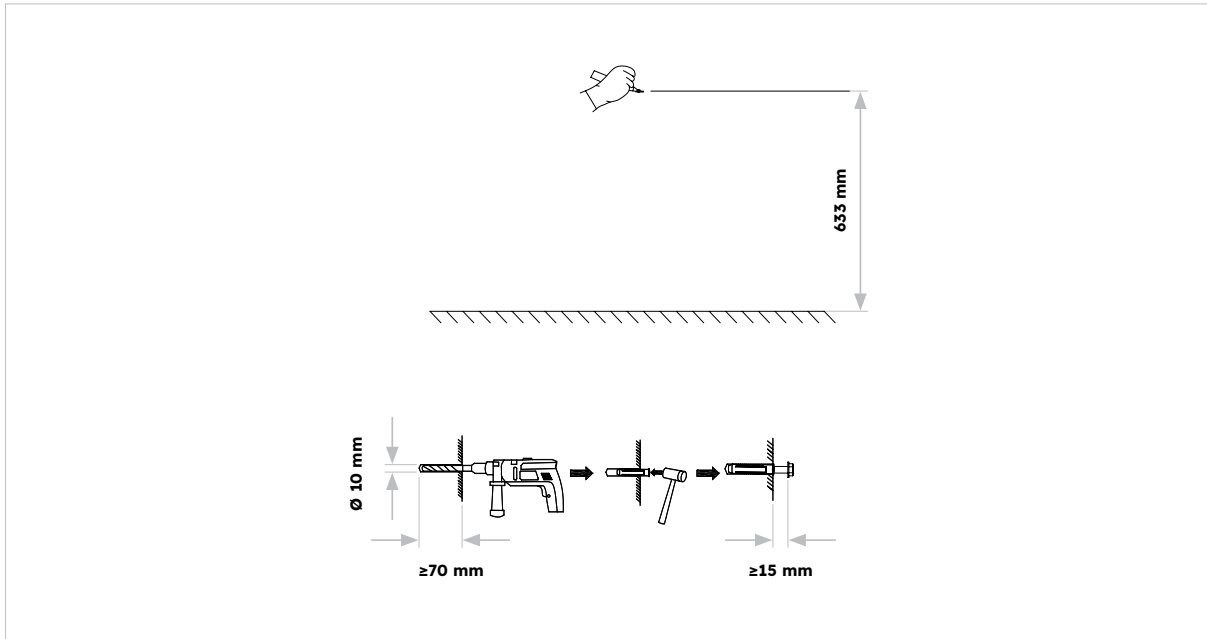


## 6.6 Montaggio

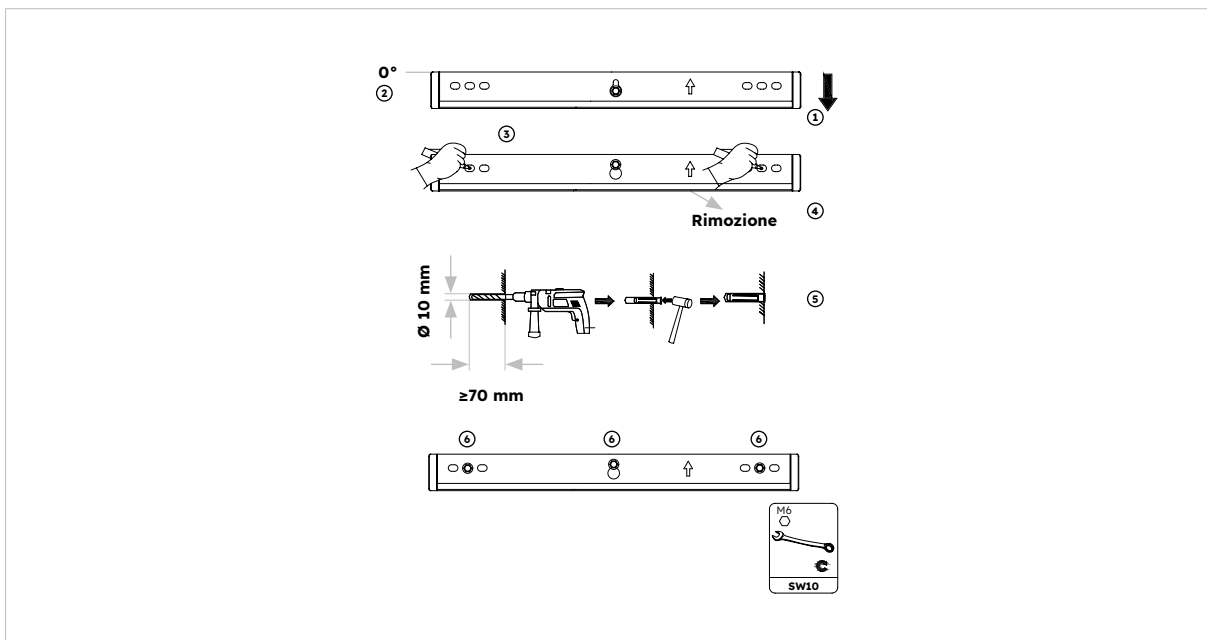
### 6.6.1 Montaggio della batteria

Istruzioni per il montaggio della batteria:

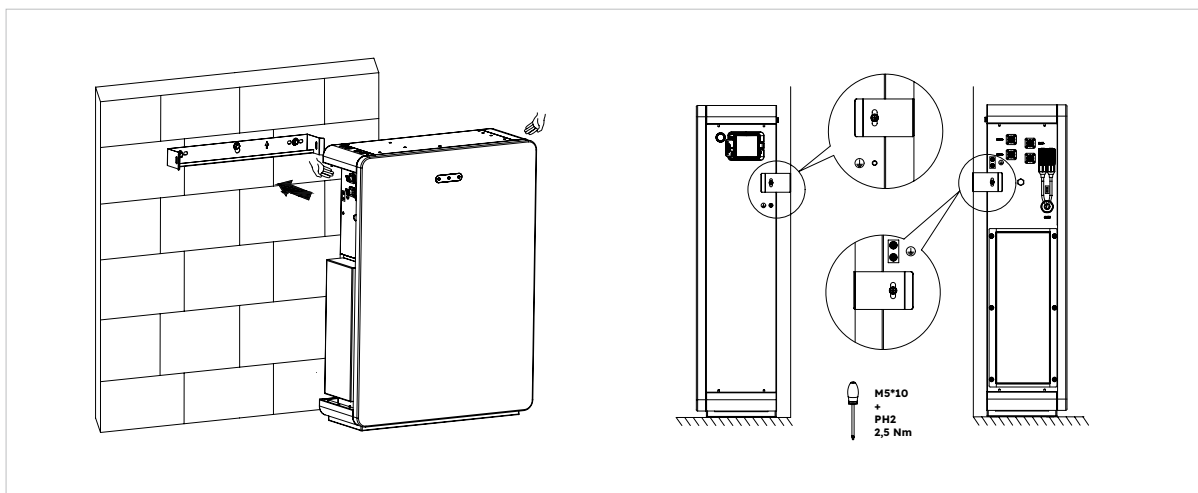
1. Estrarre la batteria dalla confezione e trasportarla nel luogo di installazione con un carrello a mano adeguato, dotato di dispositivo di fissaggio.



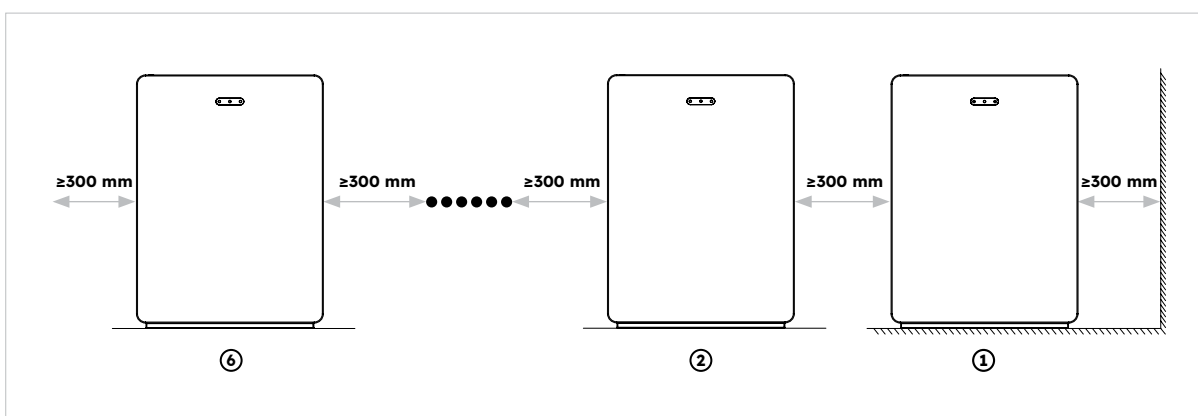
2. Marcare i fori e montare i pannelli a parete. Assicurarsi che la superficie sotto le batterie sia robusta e piana.



3. Fissare la batteria sulla staffa a parete con due viti M5\*10.



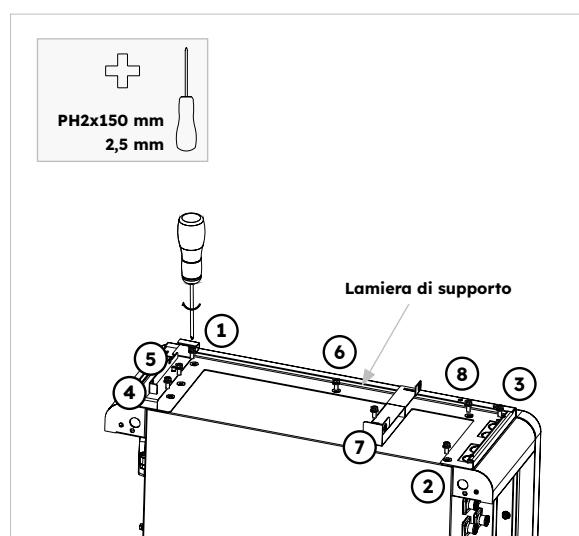
4. Per montare altre batterie (massimo 6 unità), seguire la procedura descritta sopra:



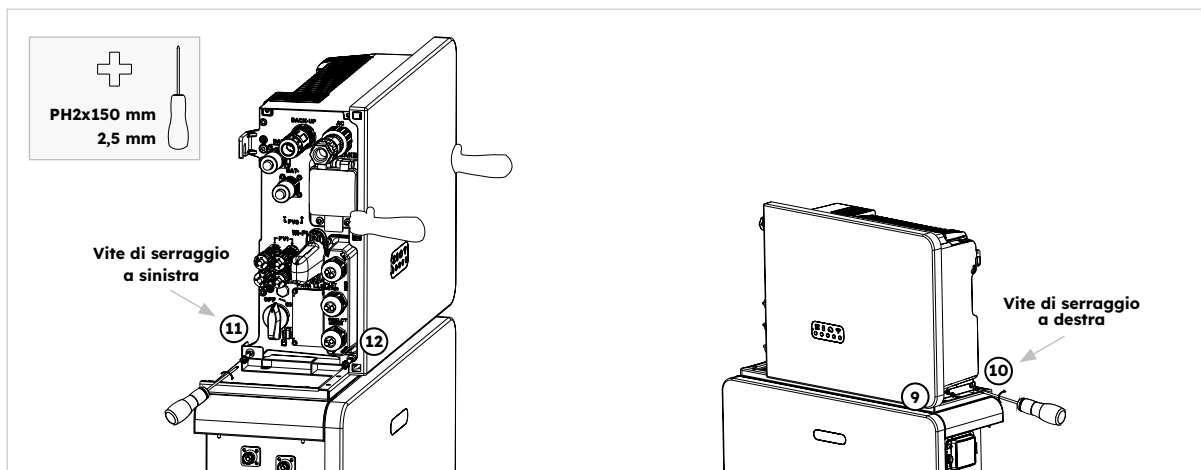
## 6.6.2 Montaggio dell'inverter

Istruzioni per il montaggio dell'inverter:

1. Montare la base dell'inverter sulla parte superiore della batteria e fissarla.



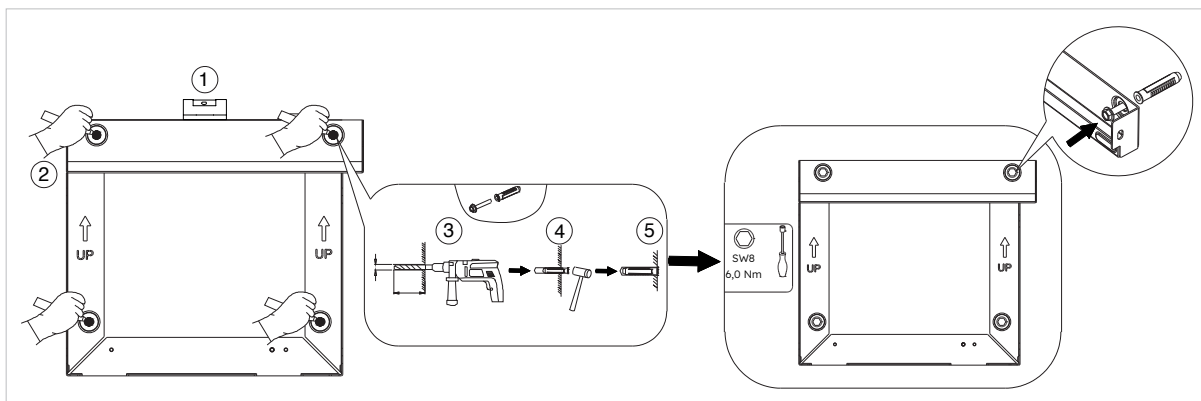
2. Fissare l'inverter ai lati della base dell'inverter e bloccare le viti a sinistra:



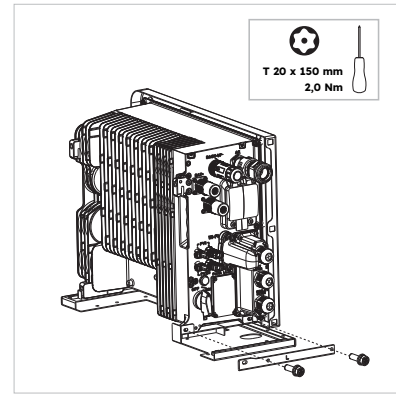
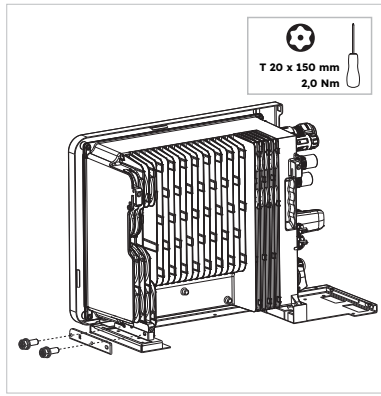
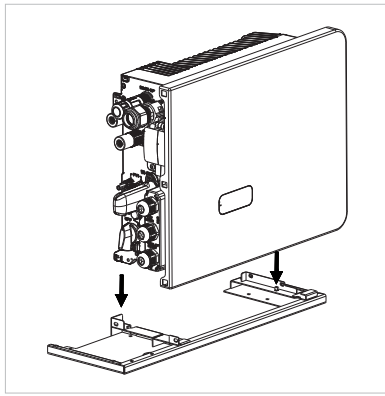
### 6.6.3 Montaggio dell'inverter appeso alla staffa a parete

Montare l'inverter con staffa a parete adatta per lo scenario pronto per la batteria, istruzioni dettagliate come segue:

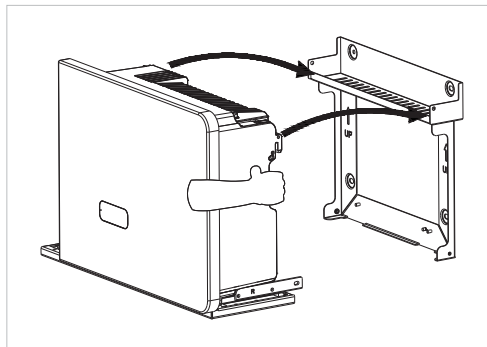
1. Estrarre la staffa a parete dell'inverter. Scegliere un'altezza adeguata. Lasciare abbastanza spazio al di sotto se si desidera aggiungere altre batterie. Segnare le quattro posizioni di foratura della staffa a parete, praticare i fori contrassegnati con il trapano 10 mm. Inserire tasselli nei fori. Assicurarsi che la staffa di montaggio a parete sia posizionata orizzontalmente utilizzando una livella a bolla d'aria prima di fissarla. Fissare la staffa alla parete e serrare le viti con il cacciavite a testa esagonale SW8.



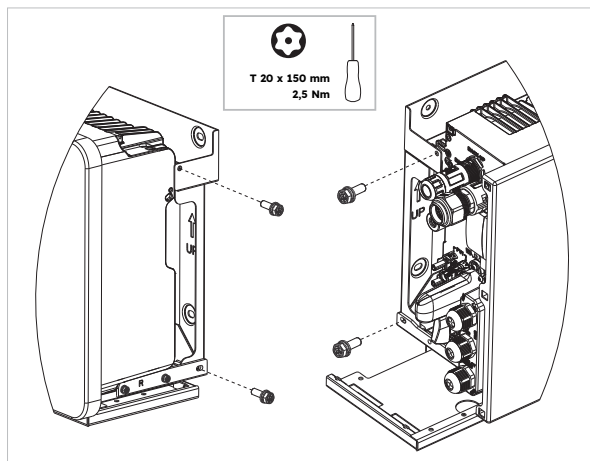
2. Estrarre la base dell'inverter e posizionare quest'ultimo sulla base. Per eseguire questa operazione, i fori inferiore destro e sinistro sul fondo dell'inverter devono essere inseriti nelle rispettive guide nella base dell'inverter. Fissare la base all'inverter con ciascuna delle due viti M5\*12 sui lati sinistro e destro (utensile: cacciavite T20, coppia: 2,5 Nm).



3. Agganciare l'inverter alla staffa di montaggio a parete. Assicurarsi che l'inverter sia saldamente in posizione.



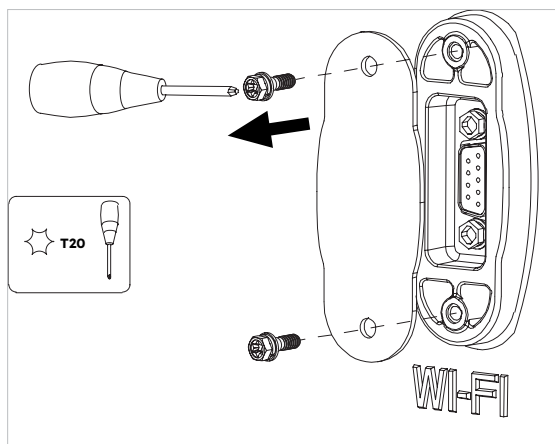
4. Fissare l'inverter alla staffa di montaggio a parete. A questo scopo, inserire le quattro viti M5x12 mm nei fori filettati inferiore e superiore su entrambi i lati dell'inverter e serrarle (utensile: cacciavite T20, coppia: 2,5 Nm).



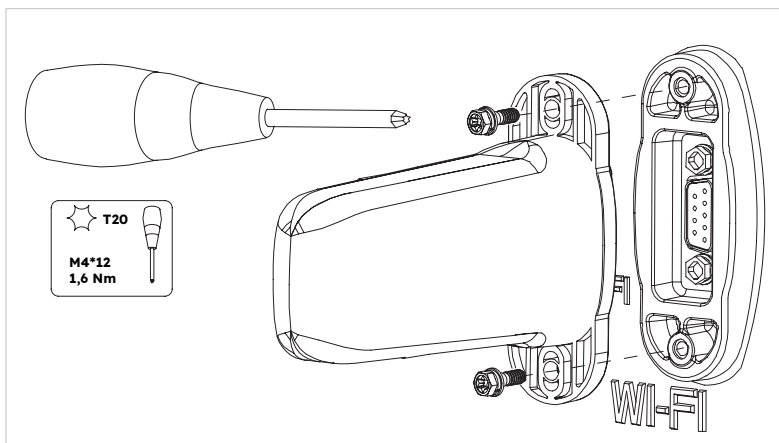
## 6.6.4 Montaggio del modulo Wi-Fi

Istruzioni per il montaggio dell'inverter

1. Rimuovere la copertura antipolvere Wi-Fi dal lato sinistro dell'inverter



2. Serrare il modulo Wi-Fi sull'inverter con la vite M4\*10 (X2)



Nota: è possibile installare il dongle Wi-Fi per ultimo per ottimizzare l'accesso al collegamento dei cavi elettrici.



## 6.7 Requisiti dei cavi per il collegamento



I danni al sistema di accumulo di energia causati da collegamenti errati dei cavi non sono coperti da alcuna garanzia. Solo degli elettricisti certificati possono collegare i cavi. Il personale operativo deve indossare i DPI adeguati quando collega i cavi.



Prima di collegare i cavi, assicurarsi che tutti gli interruttori del sistema di accumulo di energia siano impostati su OFF. In caso contrario, la tensione pericolosa del sistema potrebbe causare scosse elettriche.



I colori dei cavi indicati negli schemi dei collegamenti elettrici forniti in questo capitolo sono solo per riferimento. Selezionare i cavi in base alle specifiche locali (i cavi verdi e gialli sono utilizzati solo per il PE).

N.	Cavo	Tipo	Area della sezione del conduttore	Diam. esterno	Fonte
1	Cavi di alimentazione della batteria con inverter	Cavo FV standard del settore	16 mm <sup>2</sup>	N/D	Fornito con l'inverter
2	Cavo di comunicazione della batteria con l'inverter	Cavo di rete standard del settore	0,12-0,20 mm <sup>2</sup>	N/D	Fornito con l'inverter
3 <sub>1</sub>	Cavo di segnale	Cavo di rete standard del settore	0,12-0,20 mm <sup>2</sup>	N/D	Fornito con l'inverter
4	Potenza FV cavo	Cavo FV standard del settore (tipo consigliato: PV1-F)	4-6 mm <sup>2</sup>	5,5-9 mm	Acquistato dall'installatore
5 <sub>2</sub>	Cavo di segnale	Cavo di rete standard del settore (tipo consigliato: Cavo C-Bus)	0,12-0,20 mm <sup>2</sup>	4-6 mm	Acquistato dall'installatore
6 <sub>3</sub>	Cavo di segnale	Cavo multiplo schermato a coppie intrecciate per esterni	0,1-1,3 mm <sup>2</sup>	4-6 mm	Acquistato dall'installatore
7	Cavo di alimentazione CA per il backup	Cavo in rame esterno a tre fili (L, N e PE)	4-6 mm <sup>2</sup>	10-14 mm	Acquistato dall'installatore
8	Cavo di alimentazione CA per la rete	Cavo in rame esterno a tre fili (L, N e PE)	6-10 mm <sup>2</sup>	9-18 mm	Acquistato dall'installatore
9	Cavo PE	Cavo in rame esterno a filo singolo	4-10 mm <sup>2</sup>	N/D	Acquistato dall'installatore
10	Cavi di alimentazione della batteria di espansione	Cavo FV standard del settore	16 mm <sup>2</sup>	N/D	Consegnato con la batteria

11	Cavo di comunicazione della batteria di espansione	Cavo di rete standard del settore (tipo consigliato: C-Bus)	0,12 - 0,20 mm <sup>2</sup>	N/D	Consegnato con la batteria
----	--	---	-----------------------------	-----	----------------------------

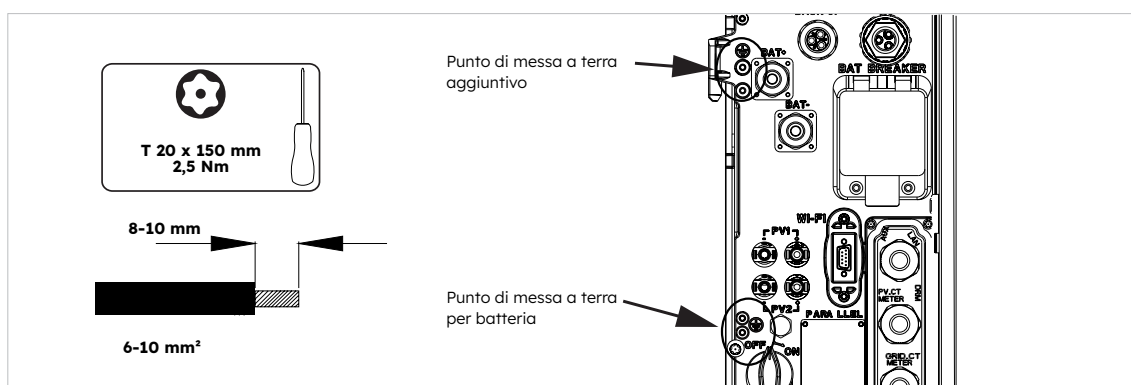
- 1. Per il collegamento di comunicazione TA con l'inverter.
- 2. Per il collegamento di comunicazione CAN/RS485, LAN, Meter, DRM con l'inverter.
- 3. Per il collegamento di comunicazione AUX con l'inverter.

## 6.8 Collegamento di una messa a terra aggiuntiva

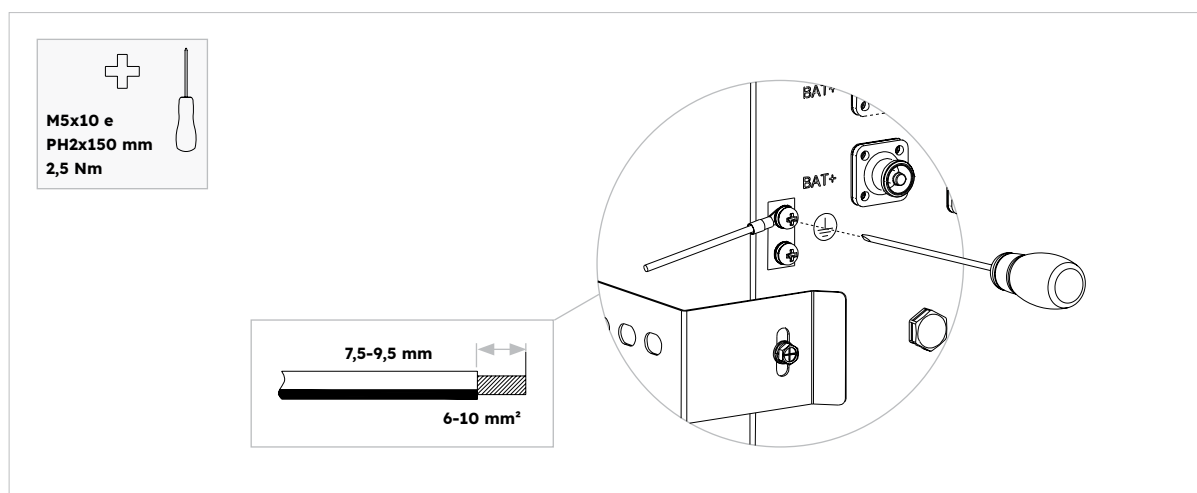


**Pericolo di scossa elettrica:** Prima di effettuare il collegamento elettrico, assicurarsi che l'interruttore FV e tutti gli interruttori CA e BAT del sistema di accumulo di energia siano spenti e non possano essere riattivati.

Un punto di messa a terra è previsto vicino al connettore BAT positivo sull'inverter. Prepara i morsetti M5 ad anello, rimuovi l'isolante del cavo di messa a terra, inserisci la parte sguainata del cavo di messa a terra nel capocorda ad anello e crimpalo con un utensile per capicorda. Collegare il morsetto di messa a terra all'inverter (utensile: cacciavite T20, coppia: 2,5 Nm). Collegamento a terra per la batteria:



Collegamento a terra per la batteria:



## 6.9 Collegamento AC

### 6.9.1 Requisiti per il collegamento AC



**Unità di monitoraggio della corrente differenziale:** l'inverter non necessita di un interruttore differenziale esterno quando è in funzione. Se le normative locali richiedono l'uso di un interruttore differenziale o di un sistema di accumulo ad accoppiamento ibrido con una grande capacità di accoppiamento dalla stringa fotovoltaica e dall'inverter fotovoltaico, è necessario osservare quanto segue: L'inverter è compatibile con gli interruttori differenziali di tipo A con corrente differenziale nominale di 100 mA o superiore. Ogni inverter del sistema deve essere collegato alla rete elettrica tramite un interruttore differenziale separato.



**Dispositivi di protezione:** è necessario proteggere ogni inverter con un interruttore di rete/di backup individuale per garantire che l'inverter possa essere scollegato in modo sicuro.

I requisiti del cavo CA sono i seguenti:

- Tipo di conduttore: filo di rame
- Diametro esterno: da 9 mm a 18 mm per il connettore di rete, da 10 mm a 14 mm per il connettore di backup
- Consigli sull'area della sezione del conduttore: 10 mm<sup>2</sup> per il collegamento alla rete, 6 mm<sup>2</sup> per il collegamento di backup
- Lunghezza di rimozione dell'isolante: 10 mm
- Lunghezza di rimozione della guaina: 50 mm

### 6.9.2 Scelta dell'interruttore CA adatto



La specifica massima consentita per gli interruttori di rete è **50 A** quando la sezione del conduttore in rame per il collegamento alla rete è di **10 mm<sup>2</sup>**. **In base alla portata di corrente del cavo, è necessario considerare altri fattori che influiscono sul dimensionamento del cavo.** Utilizzare l'APP (SunPower One app) o la piattaforma di installazione (SunPower One installer dashboard) per selezionare l'impostazione corretta se le specifiche dell'interruttore di rete sono 32 A o 40 A, altrimenti aumenta il pericolo di attivazione dell'interruttore in condizioni di esercizio normali.



La specifica massima consentita dell'interruttore di rete è **40 A** quando la sezione trasversale del conduttore in rame per il collegamento alla rete deve essere **6 mm<sup>2</sup> (in alcuni Paesi: 8 mm<sup>2</sup>) e fattori che influenzano l'ampacità del cavo, altre influenze sul dimensionamento devono essere prese seriamente in considerazione**. Utilizzare l'APP (SunPower One app) o la piattaforma di installazione (SunPower One installer dashboard) per selezionare l'impostazione corretta se le specifiche dell'interruttore di rete sono 32 A o 40 A, altrimenti aumenta il pericolo di attivazione dell'interruttore in condizioni di esercizio normali.

I requisiti generali per la scelta degli interruttori sono determinati dagli standard e dalle disposizioni specifici di ogni paese. Di seguito sono elencati i fattori d'influenza generali da prendere in considerazione per la scelta dell'interruttore adatto:

- Fattori che influenzano la portata di corrente del cavo: tipo di cavo utilizzato, temperatura ambiente intorno al cavo, tipo di instradamento del cavo, accorpamento dei cavi.
- Altri fattori che influenzano il dimensionamento: impedenza del circuito, riscaldamento reciproco degli interruttori, temperatura ambiente in corrispondenza dell'interruttore, selettività, tipo di dispositivo collegato.

Se questi fattori vengono ignorati, aumenta il pericolo di attivazione dell'interruttore in condizioni di esercizio normali.

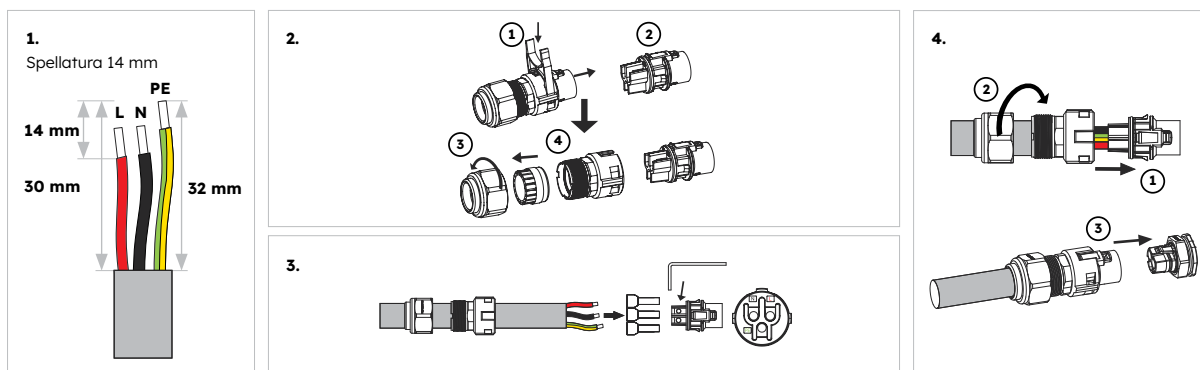
Descrizione	Corrente max Scenari	Dimensioni dell'interruttore automatico per RESERVE-INV-1-P5-L1-INT
Lato rete	43,5 A	32/40/50 A
Lato backup	21,7 A	32 A

### 6.9.3 Collegamento alla rete e di backup

#### Istruzioni per il connettore di rete e di backup

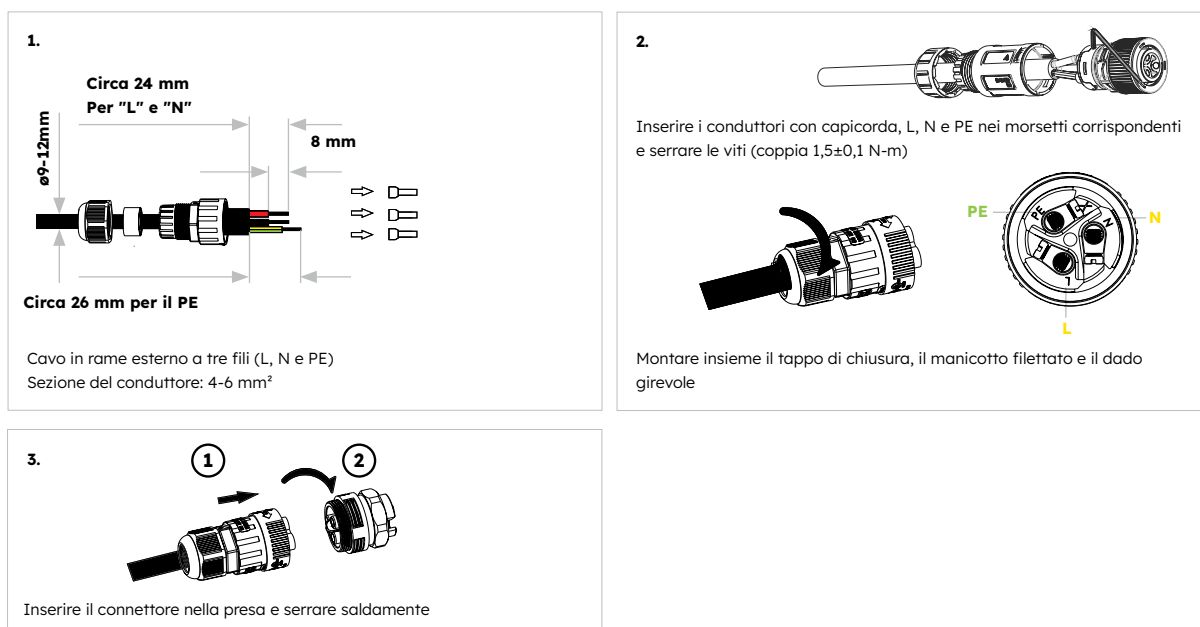
1. Scollegare gli interruttori e assicurarsi che non vengano ricollegati.
2. Smontare il cavo CA di 50 mm.
3. Accorciare L e N di 2 mm ciascuno, in modo che il conduttore di terra sia più lungo di 2 mm. In questo modo si garantisce che il conduttore di terra sia l'ultimo a essere estratto dal morsetto a vite in caso di trazione.
4. Rimuovere l'isolante di L, N e del conduttore di terra per 10 mm.
5. In caso di fili a trefoli sottili, L, N e PE devono essere dotati di puntalini.
6. Smontare il connettore CA e collegare i conduttori al connettore CA.
7. Assicurarsi che tutti i conduttori siano collegati saldamente al connettore CA, quindi montare il connettore CA.
8. Inserire il connettore di rete nella presa per il collegamento alla rete. A questo punto, allineare il connettore di rete in modo che la chiave della presa di rete dell'inverter sia inserita nella scanalatura della bussola del connettore di rete.
9. Per il collegamento di backup, collegare il connettore di backup alla presa di backup dell'inverter e serrare saldamente in senso orario.

## Per collegare il connettore di rete:



Verificare che il connettore sia stato installato correttamente.

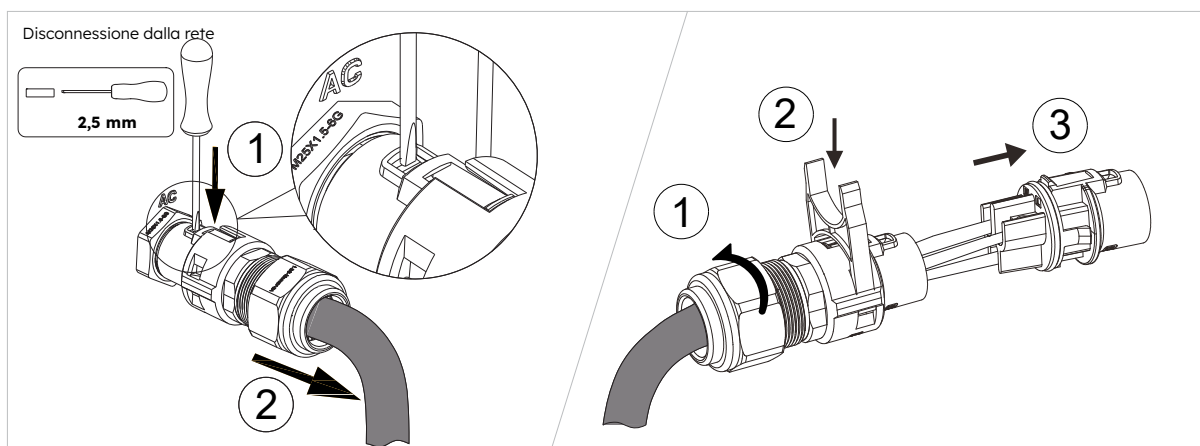
## Per collegare il connettore di backup:



Verificare che il connettore sia stato installato correttamente.

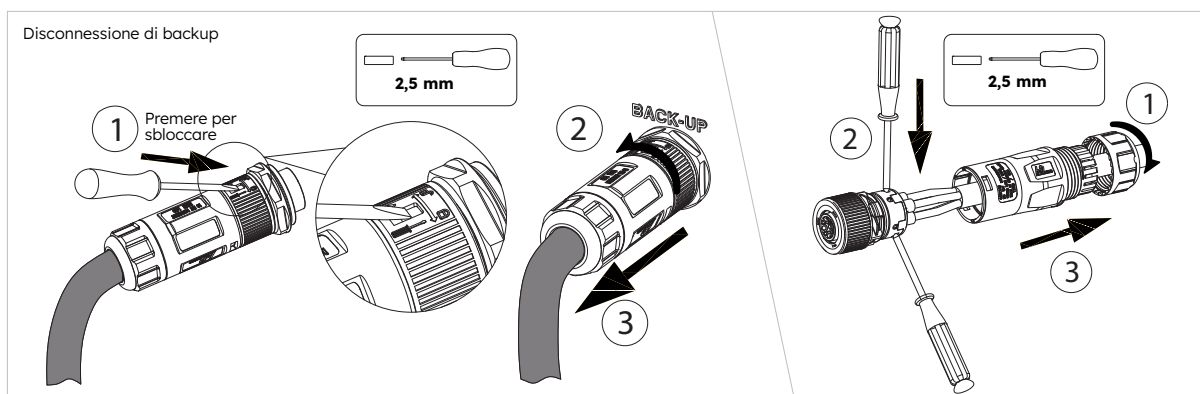
Smontare il connettore a spina per alimentazione di rete (ad esempio in caso di montaggio difettoso) procedendo come segue.

1. Scollegare il connettore a spina per alimentazione di rete. Per fare questo, inserire un cacciavite a lama piatta (larghezza lama: 2,5 mm) nel meccanismo di accoppiamento del connettore di rete e staccare con attenzione il connettore della spina di rete dalla presa di connessione di rete. Non tirare il cavo.
2. Sbloccare il connettore a spina per alimentazione di rete. Per farlo, svitare il dado girevole dal manicotto filettato, quindi inserire l'utensile ad H nel meccanismo di presa laterale e aprire il meccanismo di presa. Separare con cautela la bussola d'attacco.



Smontare il connettore a spina di backup (ad esempio in caso di montaggio difettoso) procedendo come segue.

1. Scollegare il connettore a spina di backup. Ruotare l'inserto della boccola del connettore della spina di backup in senso antiorario. Utilizzare un cacciavite a lama piatta (larghezza lama: 2,5 mm) per spingere il fermo arancione in avanti e bloccare la struttura di accoppiamento del connettore, quindi separare il connettore della spina di backup dalla presa di connessione di backup. Non tirare il cavo.
2. Sbloccare il connettore a spina di backup. Per eseguire questa operazione, svitare il dado girevole dal manicotto filettato, quindi inserire un cacciavite a lama piatta (larghezza lama: 2,5 mm) nell'innesto laterale e aprirlo facendo leva. Separare con cautela la bussola d'attacco.



Per le installazioni in Australia e Nuova Zelanda, il neutro viene commutato internamente tra le porte di rete e di backup dell'inverter. La porta di backup del neutro deve essere collegata alla barra del neutro in situ.

## 6.9.4 Valutazione TA

Utilizzare l'app o la piattaforma di installazione SunPower One (dashboard di installazione SunPower One) per selezionare la potenza nominale corrente dell'interruttore utilizzato per proteggere il cavo CA che si collega all'inverter.

Il Battery System è programmato per limitare la velocità di carica della batteria (dalla rete) a seconda della corrente del circuito di backup e delle dimensioni del MCB utilizzato. Ciò evita il rischio che il circuito di backup si combini con una carica di forza o VPP e tiri troppa corrente attraverso il cavo di alimentazione della rete CA/MCB.



### SUGGERIMENTO

Se si preferisce, si può usare un interruttore di trasferimento automatico per bypassare il cavo CA della batteria e la connessione di backup. In questo caso, la corrente sulla spina di uscita di backup sarà 0A fino a quando non si verifica un'interruzione di potenza. Ciò significa che l'MCB sull'alimentazione CA della batteria deve essere dimensionato solo per la corrente nominale massima dell'inverter (cioè 21,7 A per un inverter da 5kW).

La corrente combinata del Battery Grid-charge e del circuito di backup sarà limitata alla corrente nominale del MCB meno 2 A (per tenere conto della riduzione della temperatura di un tipico MCB). Gli installatori devono avvisare SunPower se il MCB utilizzato ha un fattore di derating più rapido per cui il buffer 2 A non sarebbe sufficiente.

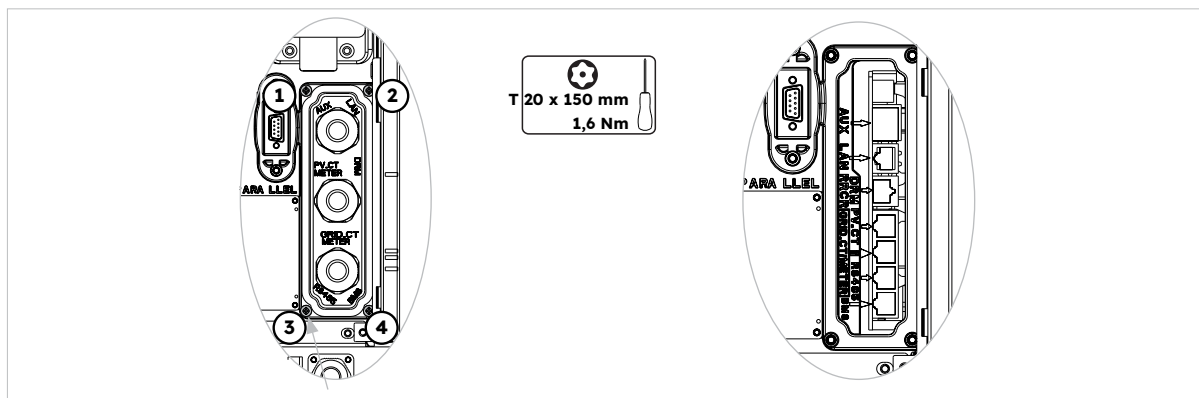
Esempio: se si utilizza un MCB da 32 A e il circuito di backup assorbe 15 A, qualsiasi forza di ricarica della batteria sarà limitata a  $(32 \text{ A} - 2 \text{ A}) - 15 \text{ A} = 15 \text{ A}$ . Se il carico sui circuiti di backup scende a 11 A, la corrente di carica massima di rete aumenterebbe a 19 A.

Articolo	Scenari	attuali
TA	100 A	TA

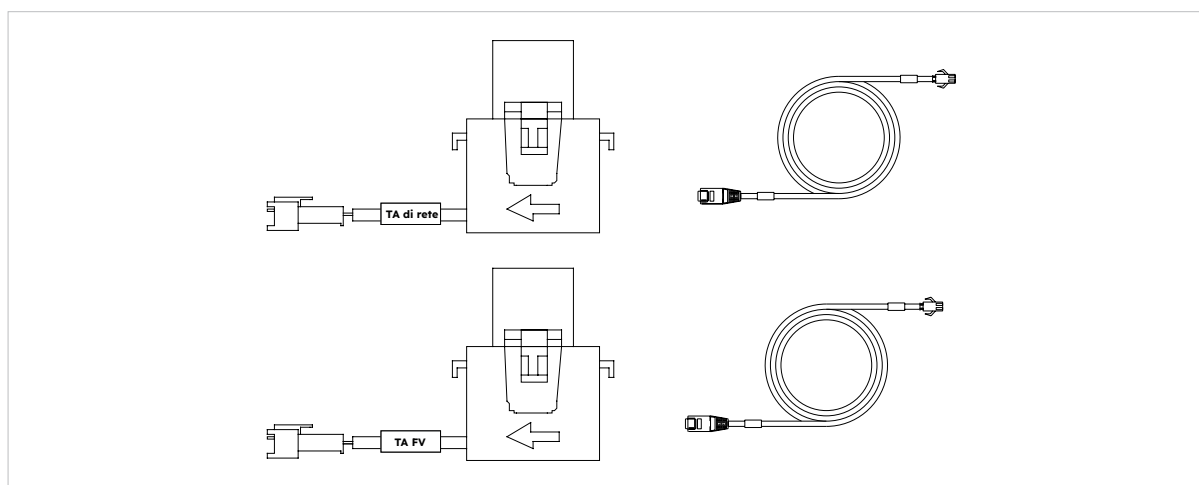
## 6.9.5 Collegamento TA

### Istruzioni per il collegamento del TA

1. Allentare i dadi girevoli dei pressacavi sul coperchio di collegamento COM dell'inverter e svitare le 4 viti agli angoli, quindi sarà possibile vedere le porte di comunicazione del TA di rete, del TA FV e del contatore. Tenere le viti sul coperchio.



2. Individuare il TA di rete e il TA FV inclusi.



3. Far passare il cavo TA attraverso il pressacavo del coperchio del collegamento COM, senza serrare i dadi girevoli dei pressacavi.
4. Inserire i connettori RJ45 nelle relative prese RJ45.
5. Agganciare il TA di rete al cavo sotto tensione del servizio domestico. La freccia del TA di rete deve essere rivolta dal contatore di scambio ai carichi.
6. Per utilizzare il sistema di accumulo ad accoppiamento ibrido o in corrente alternata, agganciare il TA FV al cavo CA sotto tensione all'uscita dell'inverter FV installato. La freccia del TA FV deve essere rivolta verso la rete elettrica.
7. Collegare i cavi del TA rispettivamente al TA di rete e al TA FV.



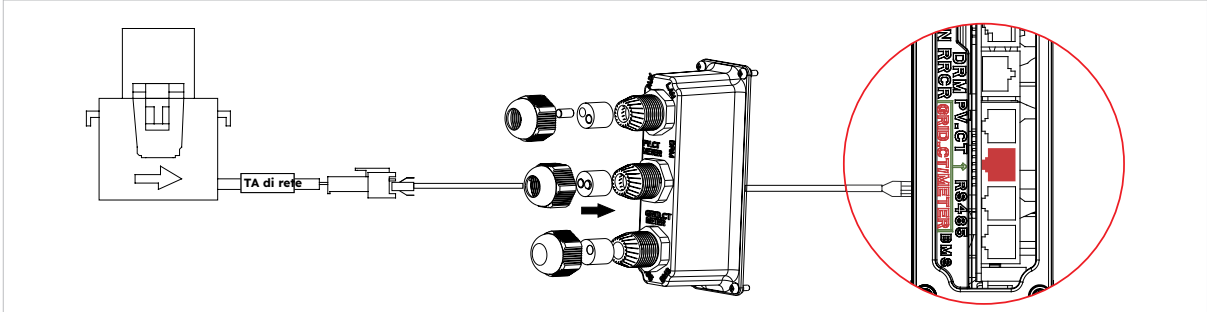
#### SUGGERIMENTO

Il cavo TA contrassegnato come TA di rete deve essere collegato al TA di rete, mentre il cavo TA contrassegnato come TA FV deve essere collegato al TA FV.

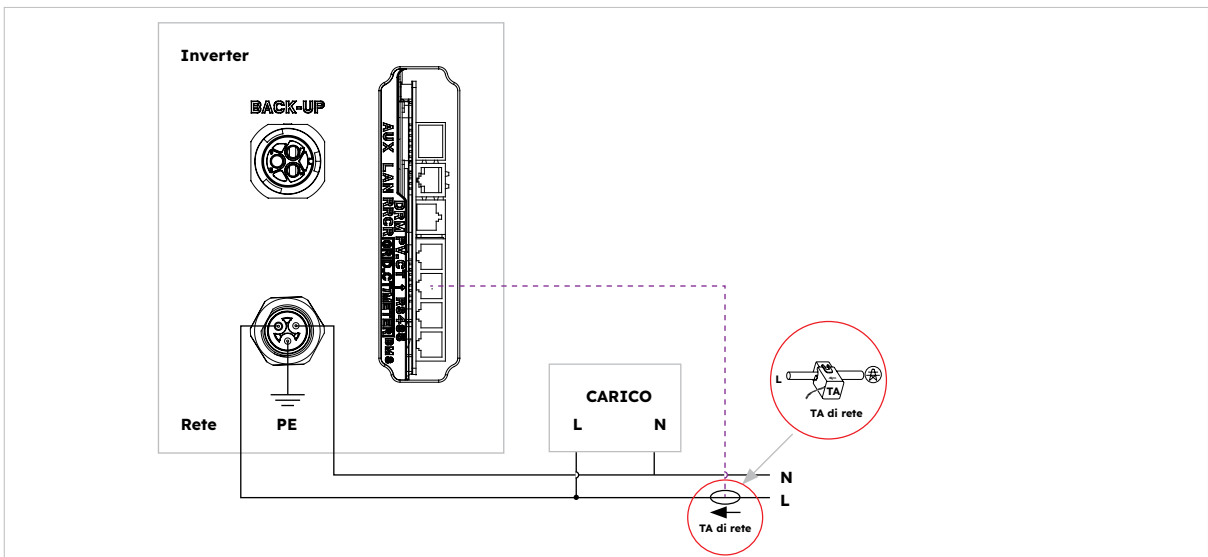


  
**SUGGERIMENTO**

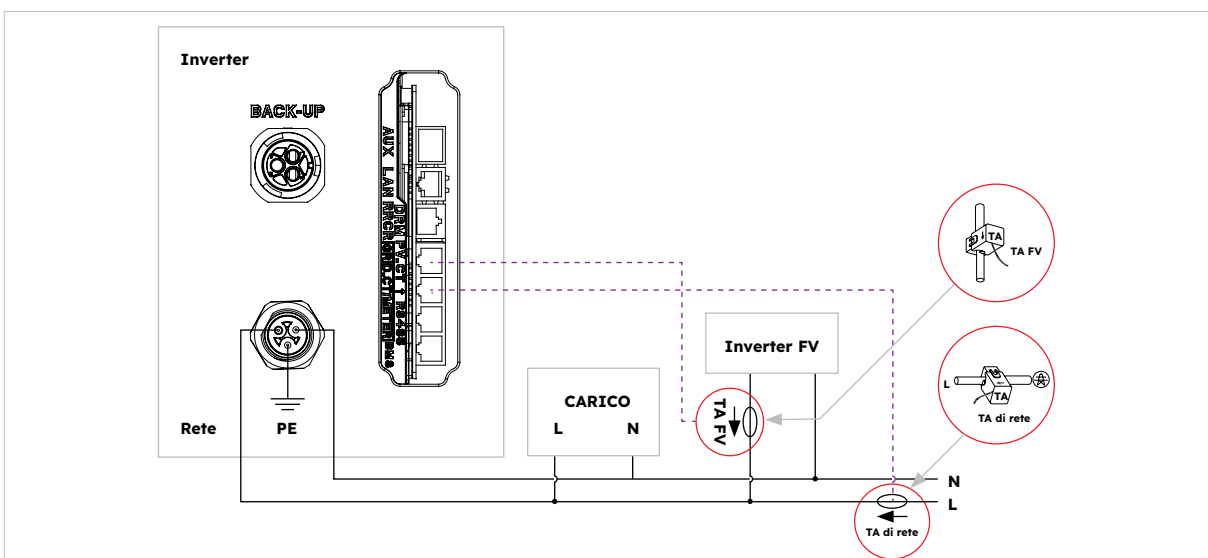
Il cablaggio TA può essere esteso fino ad un massimo di 20 m. Estendere le TA ridurrà la precisione di misurazione. Se si realizzano cavi personalizzati, utilizzare un cavo a coppia attorcigliata con una valutazione di isolamento adeguata.



**Posizionamento del TA nel sistema di accumulo ad accoppiamento in corrente continua**



**Posizionamento del TA in un sistema di accumulo ad accoppiamento in corrente alternata o ibrido**



## 6.9.6 Collegamento del misuratore di potenza

Il sistema supporta un misuratore di potenza SunPower Reserve esterno, che può essere installato su un'alimentazione di rete a 120 da 220-240 volt, a 4 fili, con 1, 2 o 3 fasi.

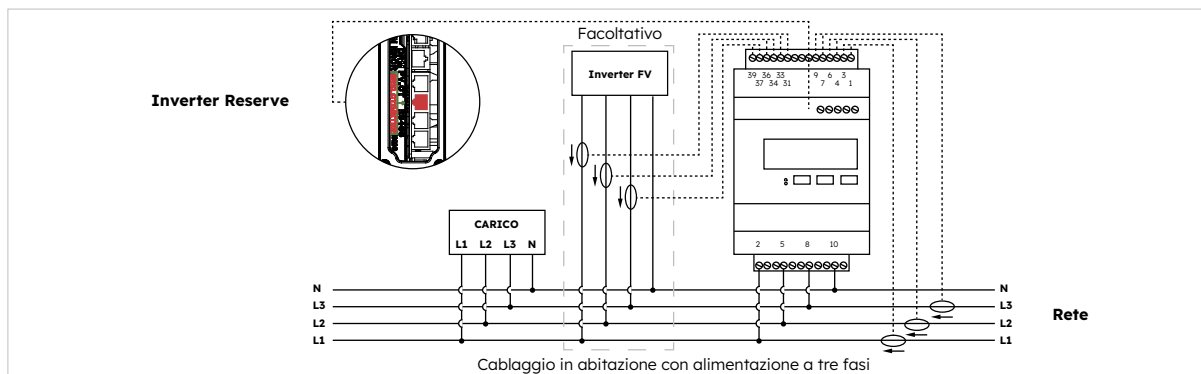
L'uso di un contatore Sunpower Reserve è necessario quando il punto di misurazione di rete si trova a oltre 20 m dal sistema Sunpower Reserve. Il misuratore di potenza Sunpower Reserve può essere installato a una distanza massima di 80 m dal sistema Sunpower Reserve e viene collegato mediante cavi RS485.

È alimentato con sei trasformatori di corrente (TA) da 100 A, tre dei quali servono per il monitoraggio della rete e tre per il monitoraggio dell'inverter fotovoltaico (FV). Il misuratore di potenza è dotato di un sistema di programmazione personalizzato che consente la comunicazione con il sistema Sunpower Reserve.

L'installazione di tutti e sei i TA è facoltativa. Ad esempio, un'installazione con un'alimentazione trifase e un inverter FV su una fase richiederà solo quattro TA, tre TA di rete per monitorare la rete e un TA FV per monitorare un inverter FV.

Può essere utilizzato solo 1 metro per installazione. 2 misuratori di fase 3 o una combinazione di 3 misuratori di fase e 1 TA di fase in dotazione non sono supportati. Per ulteriori informazioni, fare riferimento agli schemi di cablaggio.

### Collegamento di un misuratore trifase (con 6 TA) e direzione dei TA



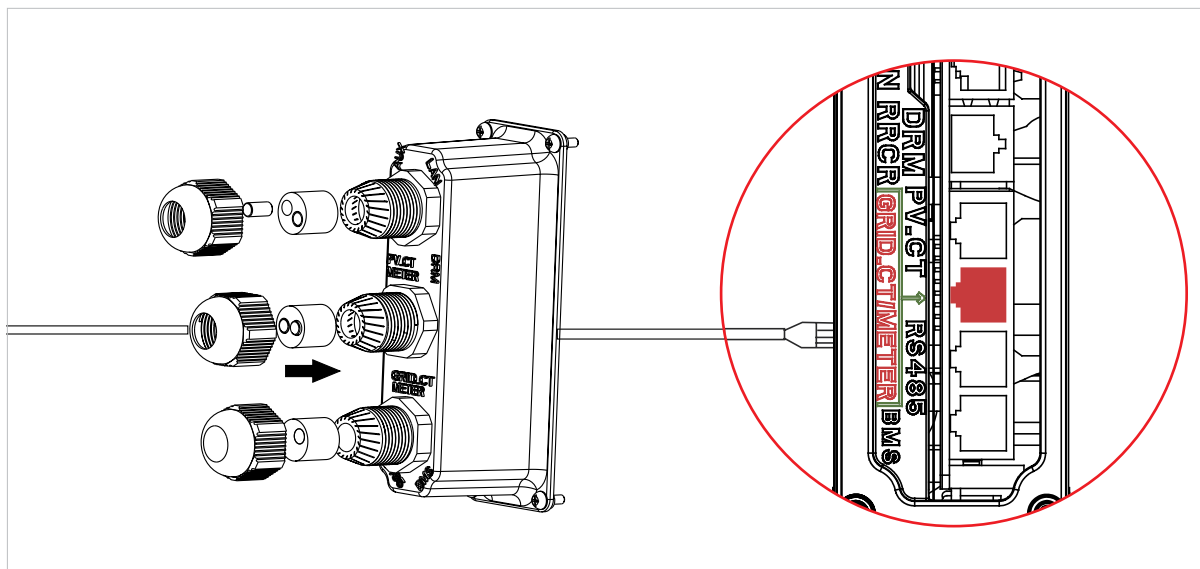
### Identificazione dei cavi TA

Il misuratore di potenza viene fornito con 6 TA contrassegnati da etichette. Per collegare i TA ai terminali corretti del misuratore di potenza, fare riferimento alla tabella riportata di seguito.

Fase	TA RETE			TA FV			Rete	
	Etichetta	Colore cavo	Terminale contatore	Etichetta	Colore cavo	Terminale contatore	Etichetta	Terminale contatore
L1	IA*	Bianco	1	IA*	Bianco	31	L1	2
	IA	Blu	3	IA	Blu	33	L2	5

L2	IB*	Bianco	4	IB*	Bianco	34	L3	8
	IB	Blu	6	IB	Blu	36	N	10
L3	IC*	Bianco	7	IC*	Bianco	37		
	IC	Blu	9	IC	Blu	39		

## Collegamento all'inverter



## Impostazione del misuratore di potenza nell'app SunPower One per la messa in servizio

Durante la procedura di messa in servizio, è necessario selezionare "Meter" (misuratore di potenza) anziché "CT" (TA), che è il valore predefinito.

## Risoluzione dei problemi

I carichi non vengono misurati correttamente	Disattivare il fotovoltaico. Scollegare i TA di rete dalle fasi L2 ed L3. Utilizzare una pinza amperometrica per verificare che il valore misurato corrisponda ai dati in tempo reale sul portale Web. In caso contrario, verificare che i terminali di alimentazione della tensione del contatore (2, 5, 8, 10) siano cablati correttamente; la fase L1 deve essere collegata al pin 2 del misuratore di potenza con la fase neutra collegata al pin 10. Verificare che il TA non sia stato invertito. Ripetere la procedura per ogni fase.
I TA sono rimasti inutilizzati dopo l'installazione	I TA sono necessari solo quando è richiesta una misurazione. Ad esempio, se un inverter FV monofase viene installato solo sulla fase L2, è necessario il TA FV L2, mentre i TA FV L1 e L3 non saranno richiesti.
Valori delle misurazioni bassi nelle fasi L2 ed L3	Assicurarsi che tutte le tensioni di fase dell'alimentazione siano collegate al misuratore di potenza; ad esempio, in un sito trifase i terminali 5 e 8 del misuratore di potenza devono essere collegati alle fasi L2 e L3.

## 6.10 Collegamento FV

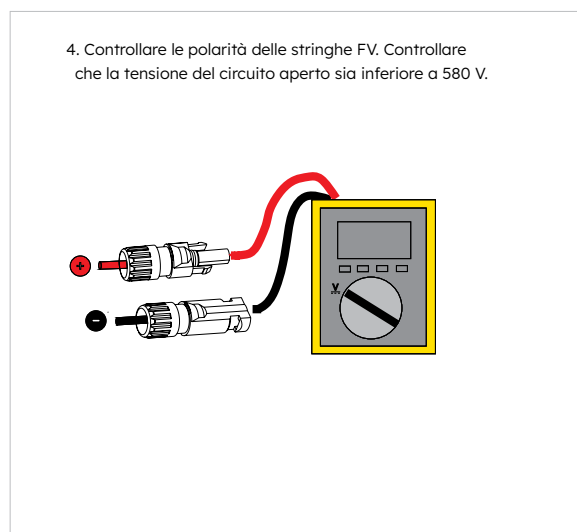
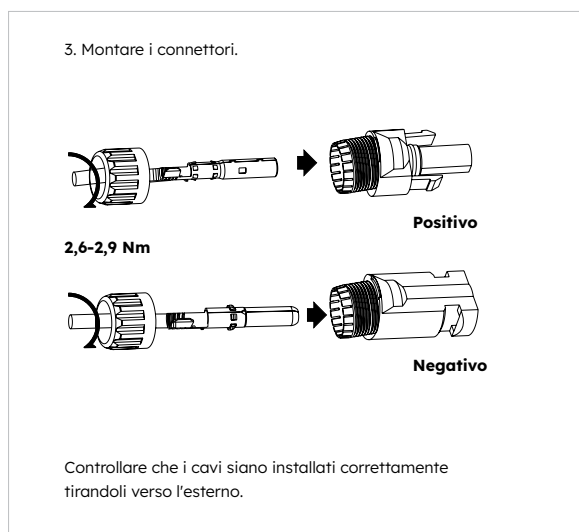
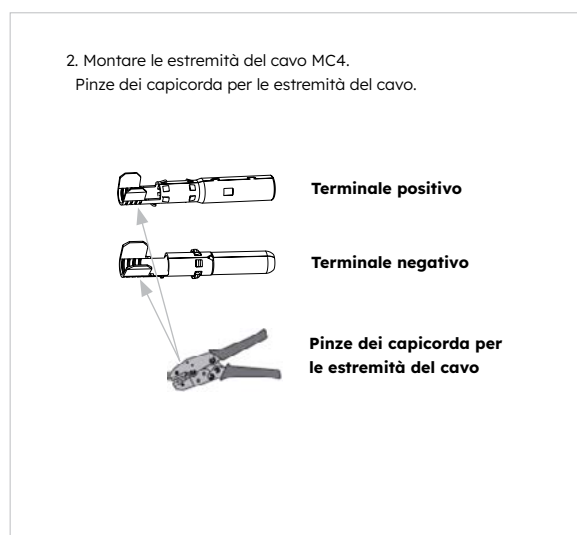
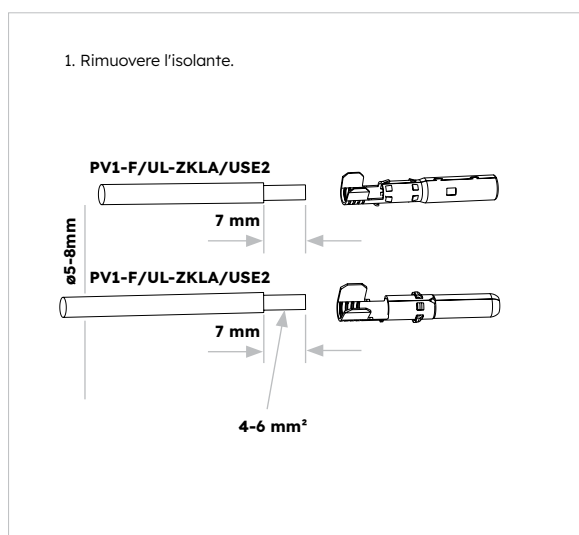
Prima di collegare le stringhe FV all'inverter, accertarsi di quanto segue:

- Assicurarsi che la tensione aperta delle stringhe FV non superi la tensione massima di ingresso DC (580 VDC). La violazione di questa condizione renderà nulla la garanzia.
- Assicurarsi che la polarità dei connettori FV sia corretta.
- Assicurarsi che l'interruttore FV, gli interruttori della batteria, del BACKUP CA e della rete CA siano tutti OFF
- Assicurarsi che la resistenza del fotovoltaico verso terra sia superiore a 200 kΩ.

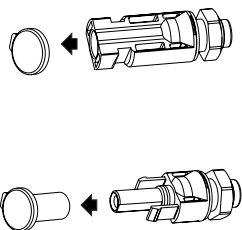
L'inverter è dotato di connettori FV MC4.

Seguire l'immagine sottostante per montare i connettori FV.

Requisiti della sezione del conduttore FV: 4-6 mm<sup>2</sup>

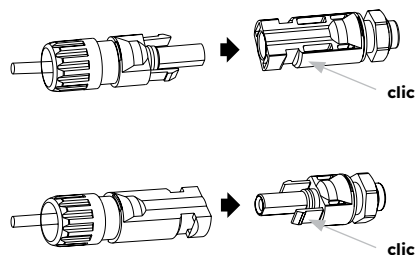


5. Rimuovere i tappi impermeabili.



Se è presente un terminale non utilizzato, sigillarlo con il tappo.

6. Inserire i connettori nel morsetto fino a quando non si sente un clic udibile.



## 6.11 Collegamento elettrico



### PERICOLO

#### **Pericolo di morte per ustioni da archi elettrici provocati da correnti di cortocircuito.**

Le correnti di cortocircuito nella batteria possono causare accumulo di calore e archi elettrici. L'accumulo di calore e gli archi elettrici possono causare lesioni mortali dovute a ustioni.

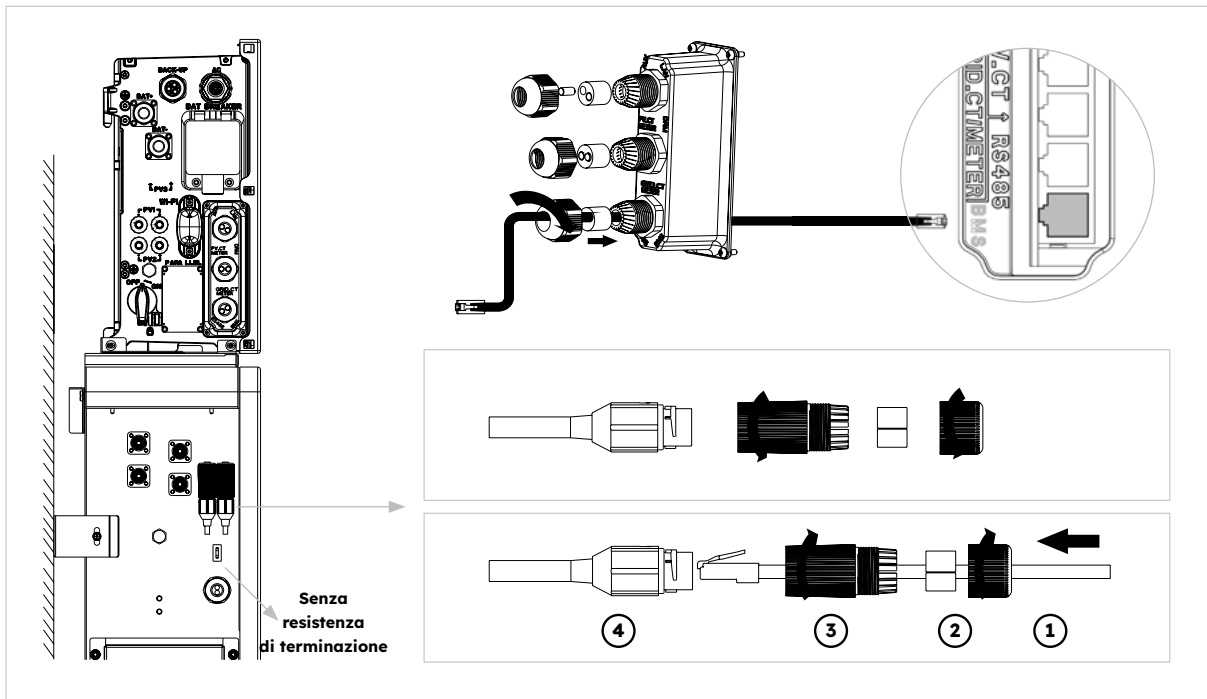
- Scollega la batteria da tutte le fonti di tensione prima di eseguire qualsiasi intervento sulla batteria.
- Collegare completamente entrambe le estremità di un cavo di alimentazione della batteria prima di collegare il cavo di potenza successivo.
- Rispetta tutte le indicazioni di sicurezza della batteria fornite nelle Istruzioni di sicurezza e installazione.

### 6.11.1 Collegamento del cavo di comunicazione tra l'inverter e la batteria

#### **Istruzioni per il collegamento di comunicazione**

1. Estrarre il cavo di comunicazione della batteria dalla confezione dell'inverter
2. Far passare il cavo di comunicazione della batteria attraverso il pressacavo del coperchio di collegamento COM dell'inverter, non serrare i dadi girevoli dei pressacavi, inserire il connettore RJ45 nella porta di comunicazione BMS dell'inverter. Inserire l'altro connettore RJ45 nelle relative prese RJ45 presenti sulla batteria.

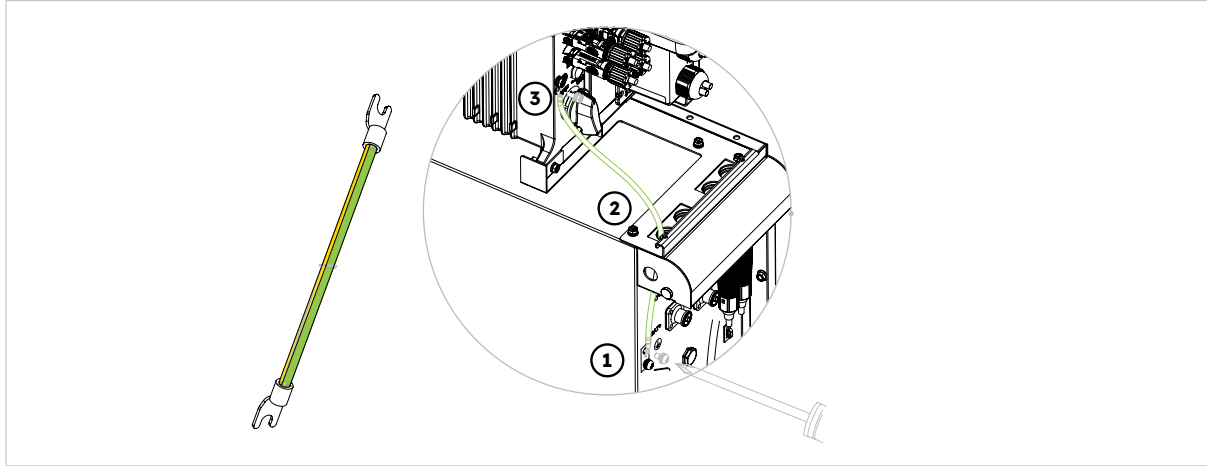
Nota: l'anello magnetico sul cavo di comunicazione della batteria deve essere vicino al lato dell'inverter.



### 6.11.2 Collegamento a terra tra l'inverter e la prima batteria

#### Istruzioni per il collegamento elettrico

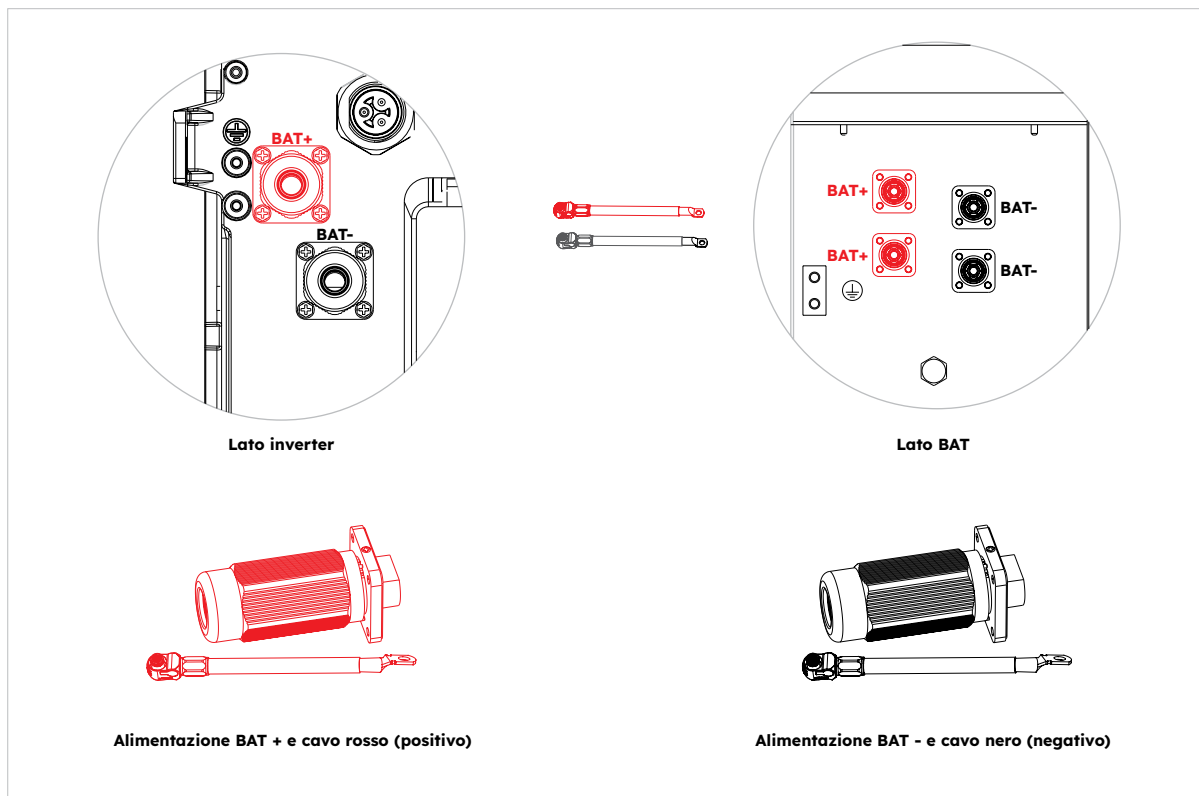
1. Estrarre il cavo di messa a terra dalla confezione dell'inverter.
2. Collegare il cavo di messa a terra all'inverter e ai pacchi batteria.



### 6.11.3 Cavo di alimentazione Collegamento tra inverter e prima batteria

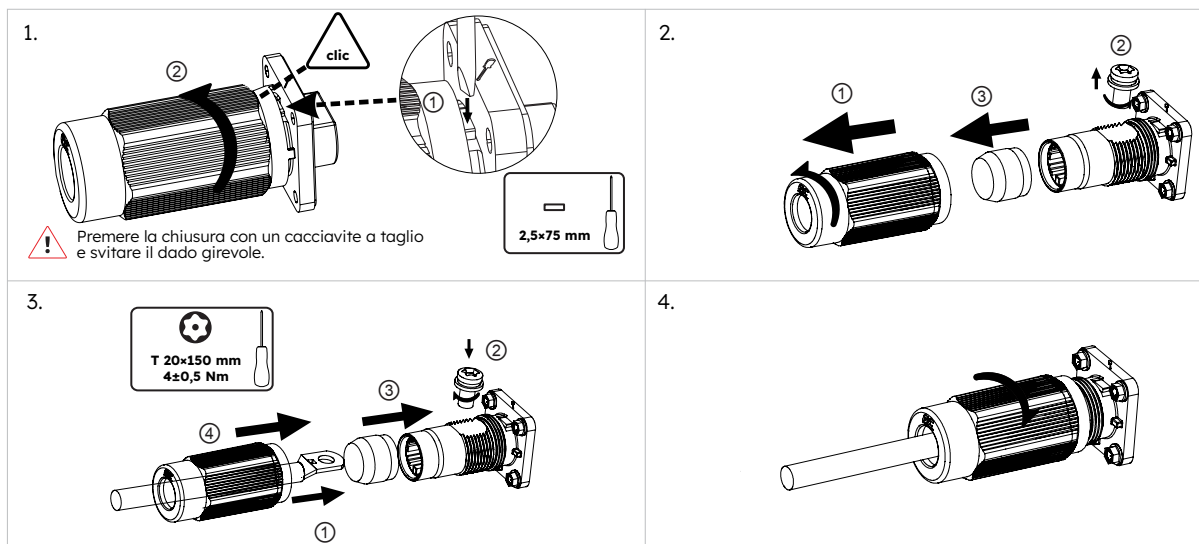
#### Connessione sul lato della batteria

1. Estrarre i cavi di alimentazione della batteria dalla confezione dell'inverter.
  2. Rimuovere i cappucci protettivi dai connettori di alimentazione della batteria.
- Collegare i cavi di alimentazione della batteria all'inverter e ai pacchi batteria. Si prega di prestare attenzione alla polarità del connettore, rosso è per il polo positivo della batteria.

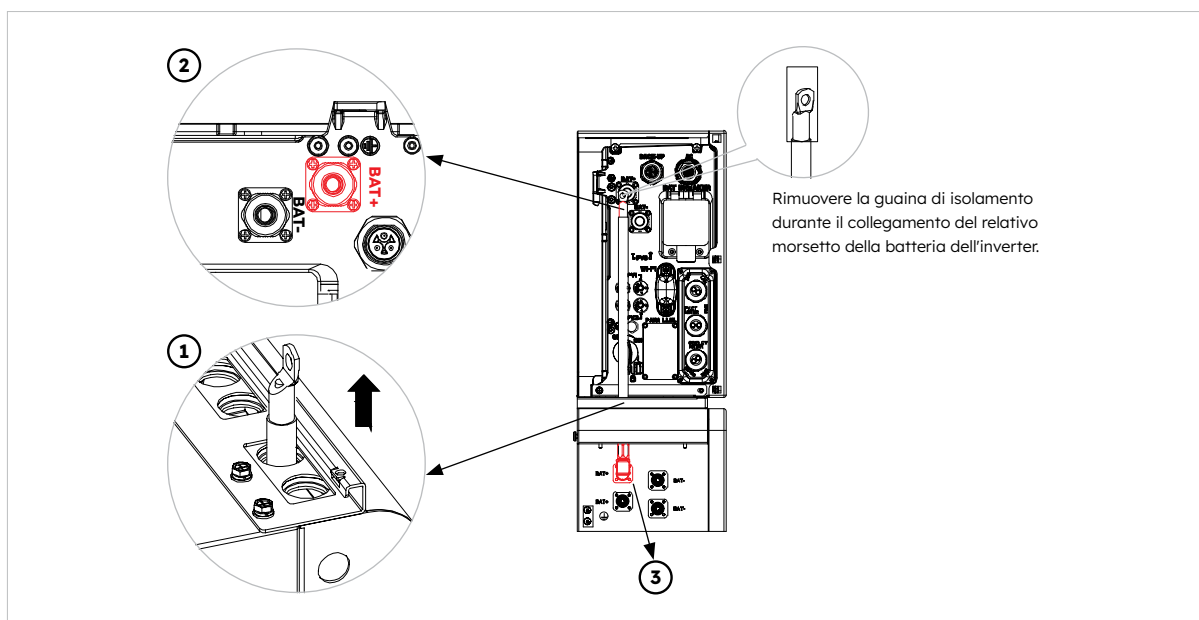


#### Collegamento sul lato dell'inverter

1. Premere la fibbia con un cacciavite a testa piatta (larghezza lama: 1,2 mm) quando si svita il manicotto filettato del connettore di alimentazione della batteria dell'inverter. Rimuovere l'anello di tenuta dal terminale. Svitare la vite sul terminale utilizzato per collegare il cavo di alimentazione della batteria. Guidare il cavo di alimentazione positivo passando attraverso il foro del cavo della maniglia sinistra della batteria e della base dell'inverter dal basso verso l'alto. Passare il cavo di alimentazione positivo della batteria attraverso il manicotto filettato e l'anello di tenuta, entrare nel terminale. Serrare la vite per fissare il cavo di alimentazione della batteria sul terminale (strumento: cacciavite T20, coppia: 4 Nm). Spingere l'anello di tenuta al terminale. Stringere il manicotto filettato al terminale a mano. Estrarre i cavi di potenza della batteria dalla confezione dell'inverter.



2. Collegare l'altra estremità positiva del cavo di alimentazione alla prima batteria parallela.



3. Fare riferimento ai passaggi 1. e 2., collegare il cavo di alimentazione negativo della batteria tra l'inverter e la prima batteria in parallelo.

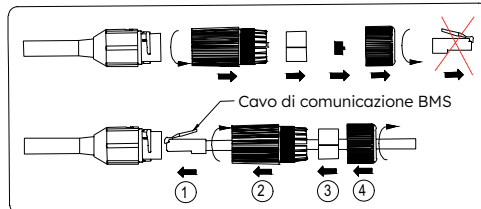
### 6.11.4 Collegamento elettrico delle batterie di espansione

#### Collegamento elettrico per massimo 6 unità di batterie di espansione come segue

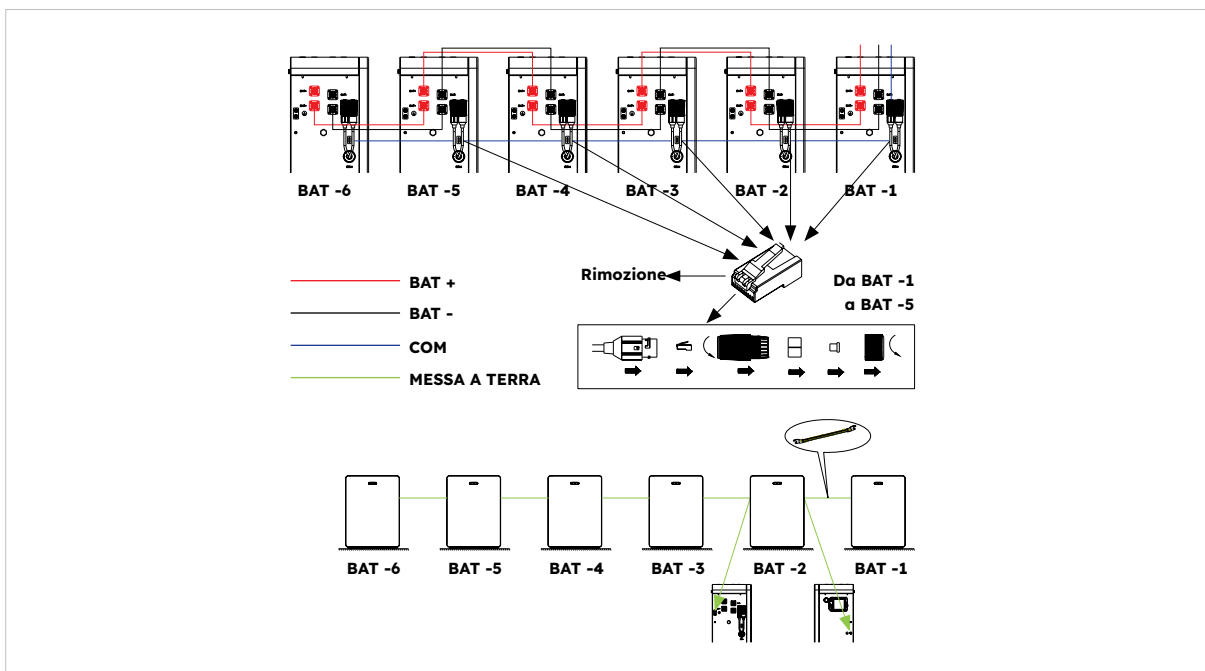
1. Estrarre i cavi di alimentazione della batteria di espansione e il cavo di comunicazione dalla confezione della batteria.
2. Rimuovere i cappucci protettivi dai connettori di alimentazione della batteria. Collegare i cavi di alimentazione delle batterie alle due batterie.
3. Prestare attenzione alla polarità del connettore: il rosso è il positivo della batteria.
4. Inserire i connettori RJ45 nelle relative prese RJ45 presenti sulle batterie.



- a. Disassemblare il connettore di comunicazione situato nella parte superiore sinistra della batteria. Svitare il dado girevole dal manicotto filettato e rimuovere l'anello di tenuta, la spina di gomma e la resistenza terminale.
- b. Far passare il dado girevole e il manicotto filettato sopra al cavo di comunicazione. Inserire la spina RJ45 nella presa RJ45, serrare il manicotto filettato, inserire il cavo dalla spaccatura laterale dell'anello di tenuta, spingere l'anello di tenuta all'estremità del manicotto filettato e serrare il dado girevole.



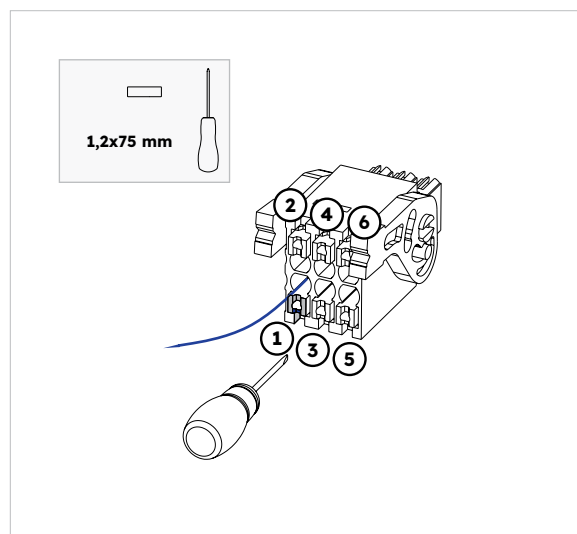
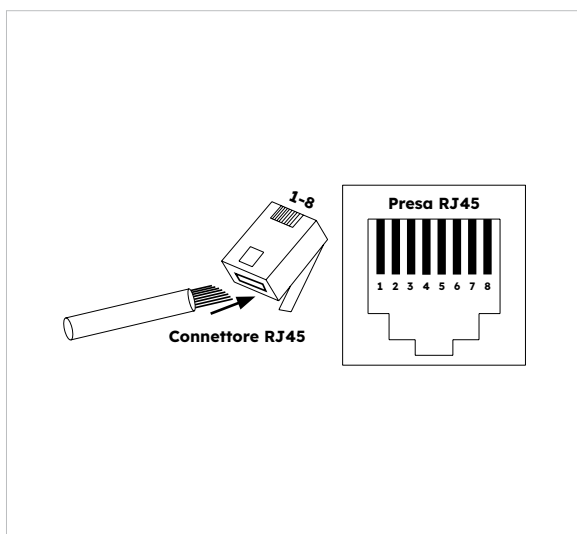
5. Conservare solo la resistenza di terminazione dell'ultima batteria, rimuovere l'altra resistenza di terminazione dal morsetto.
6. Eseguire il collegamento a terra tra due batterie facendo riferimento alla sezione 6.8, Collegare altre messe a terra.



## 6.11.5 Altri collegamenti dei sistemi di comunicazione dell'inverter

Per gli altri collegamenti dei sistemi di comunicazione (AUX, LAN, DRM, RS485), seguire la seguente procedura:

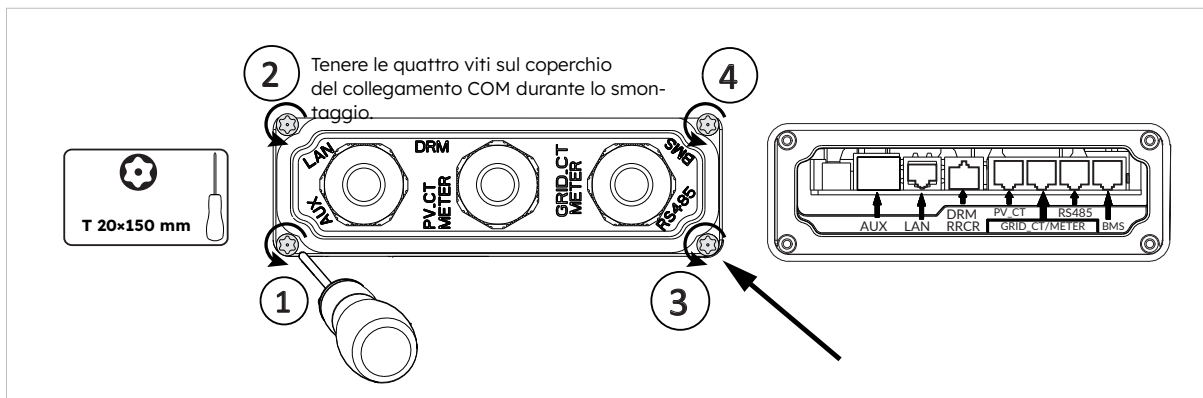
1. Allentare i pressacavi sul coperchio di collegamento COM, quindi svitare le 4 viti sul coperchio di collegamento COM.
2. Far passare i cavi di comunicazione attraverso i pressacavi del coperchio di collegamento COM, non serrare i dadi girevoli dei pressacavi. Inserire i connettori RJ45 nelle relative prese RJ45.
  - a. Se è specificato il supporto DRM, il sistema può essere utilizzato solo in combinazione con un Demand Response Enabling Device (DRED). Questo garantisce che il sistema attui sempre i comandi dell'operatore di rete per la limitazione della potenza attiva. Il sistema e il dispositivo di abilitazione alla risposta alla domanda (DRED) devono essere collegati alla stessa rete.  
Per questo prodotto è disponibile solo il DRM0.
  - b. Estrarre la morsettiere a 6 pin per il collegamento AUX. Per effettuare il collegamento del cablaggio, inserire un cacciavite (larghezza della lama: 1,2 mm) nella relativa posizione di collegamento laterale.  
Per la definizione della posizione AUX, consultare la documentazione sul cablaggio AUX.



3. Posizionare il coperchio della connessione COM contro l'involucro dell'inverter e serrare le 4 viti, infine fissare il dado girevole dei pressacavi.

La definizione dei pin delle porte di comunicazione:

Porta	Numeri pin							
AUX	1	2	3	4	5	6	7	8
	DO1_NO	DO1_COM	DO1_NC	DI_negativo	DI_positivo	GND		
DRM RRCR	1	2	3	4	5	6	7	8
	DRED 1/5	DRED 2/6	DRED 3/7	DRED 4/8	REF GEN/0	COM LOAD/0	/	/
TA_FV	1	2	3	4	5	6	7	8
	/	/	RS485_A7	/	/	RS485_B7		/
GRID_ CT METER	1	2	3	4	5	6	7	8
	/	/	RS485_A7	/	/	RS485_B7		/
RS485	1	2	3	4	5	6	7	8
	/	/	/	RS485_B5	RS485_A5	/	/	/
BMS	1	2	3	4	5	6	7	8
	/	RS485_A4	/	CAN1_H	CAN1_L	/	RS485_B4	/



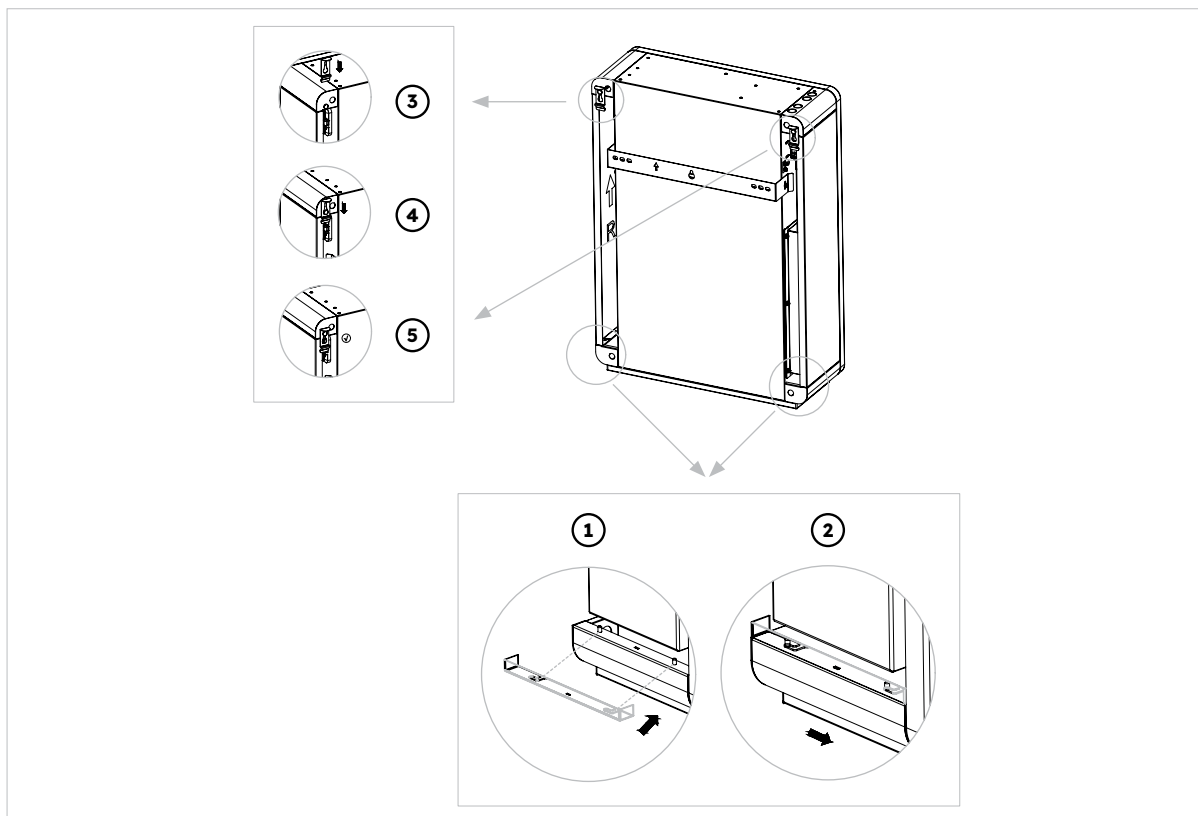
## 6.12 Montaggio della batteria e dell'inverter

Dopo aver completato il collegamento elettrico del sistema di accumulo di energia, svolgere le seguenti operazioni.

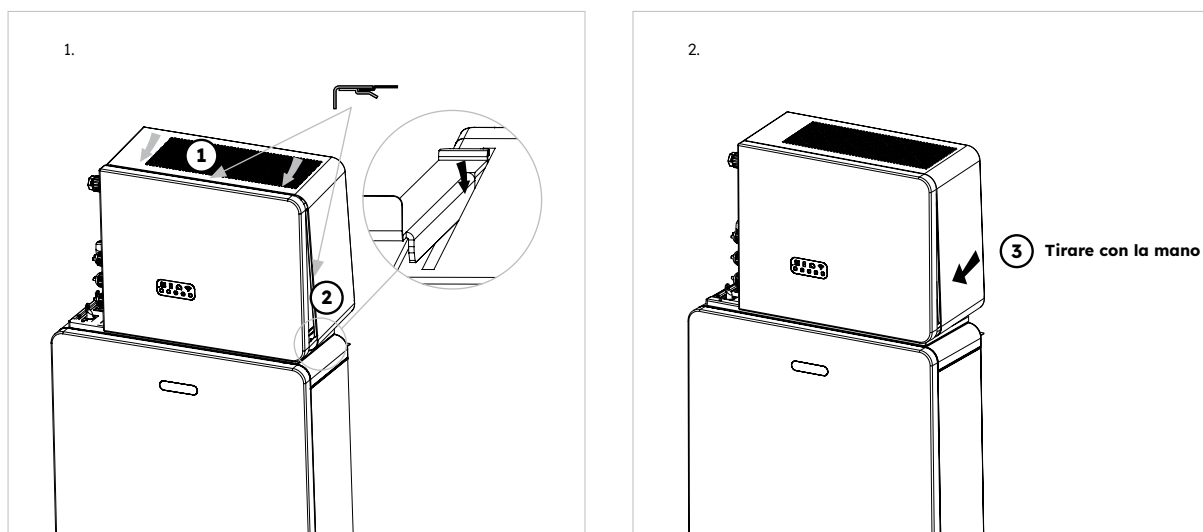
### 6.12.1 Montaggio delle parti decorative della batteria

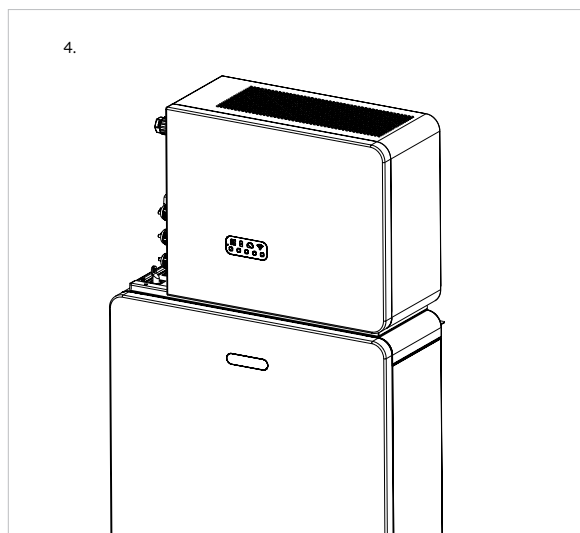
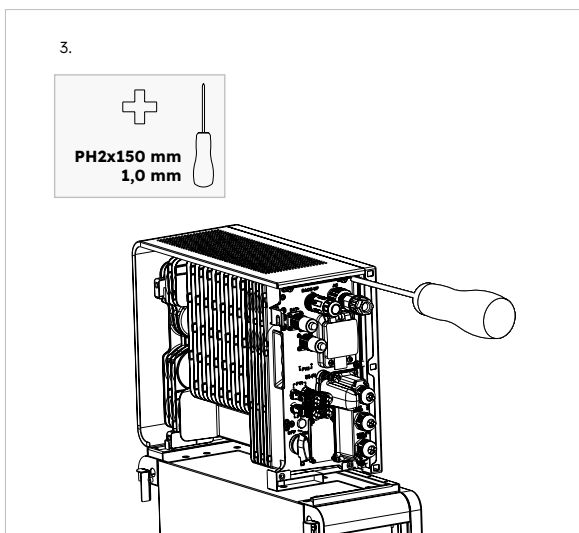
#### Istruzioni

1. Montare le piastre laterali della batteria.



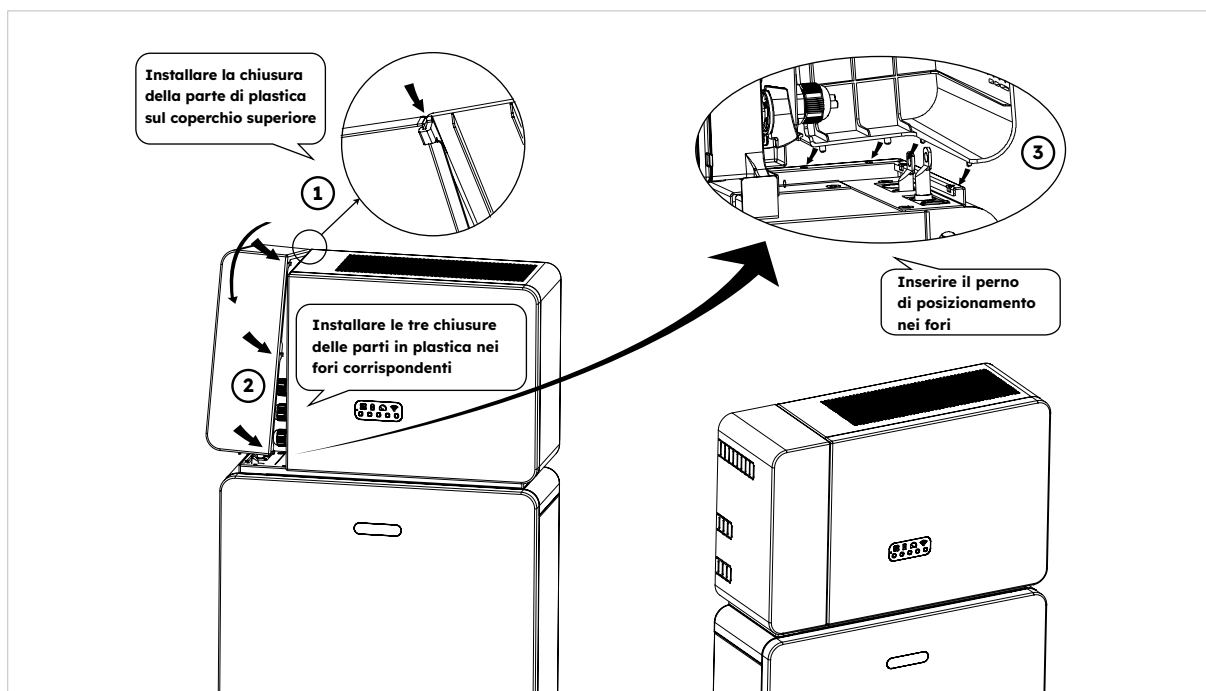
2. Installazione del coperchio superiore dell'inverter.





Il numero di serie e il codice di controllo dell'inverter si trovano sul lato destro dell'inverter. Assicurarsi di averli annotati prima di installare la copertura.

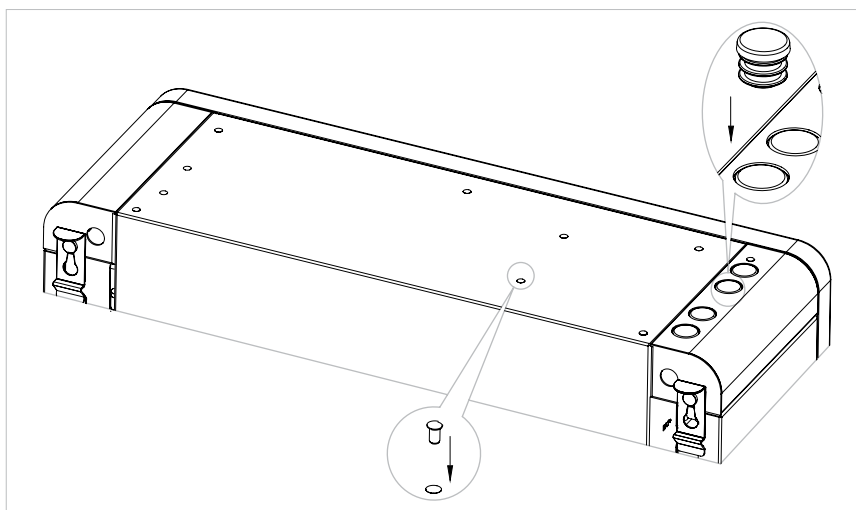
### 3. Installazione del coperchio del cavo sinistro dell'inverter.



Assicurarsi che tutto il cablaggio sia sicuro e che il sistema funzioni correttamente, quindi installare il coperchio superiore sul lato sinistro dell'inverter.

## 6.12.2 Montaggio dei tappi a vite

Se è installata più di una batteria, è possibile eseguire le seguenti operazioni per migliorare l'aspetto della parte superiore della batteria.



## 6.13 Procedura di avvio e spegnimento

### 6.13.1 Procedura di avvio

1. Accendere il SEZIONATORE DEL SISTEMA DI BATTERIE situato sul lato sinistro dell'inverter, direttamente sotto il connettore di rete.
2. Accendere l'INTERRUTTORE DELLA BATTERIA per ogni batteria.
3. Premere il BATTERIA START BUTTON situato accanto all'interruttore della batteria per 1s. Ripetere la procedura in sequenza entro 30 secondi per le altre batterie.
4. Accendere l'ALIMENTATORE DI RETE AC dell'inverter.
5. Accendere l'ALIMENTATORE DI BACKUP dall'inverter, se installato.
6. Accendere l'interruttore FV (se presente) tra le stringhe FV e l'inverter.
7. Accendere il SEZIONATORE FV sul lato inferiore sinistro dell'Inverter se gli array FV sono collegati direttamente all'Inverter.
8. Accendere l'interruttore CA (se presente) tra l'inverter FV e la rete.

### 6.13.2 Procedura di spegnimento



Dopo che il sistema di accumulo di energia è stato spento, la carica e il calore residui possono ancora causare scosse elettriche e ustioni. Pertanto, indossare i guanti protettivi e attendere il prodotto per 5 minuti dopo lo spegnimento.

#### Procedura

1. Commutare il commutatore, se presente, in modo che prelevi i carichi dalla RETE.
2. Spegner l'ALIMENTATORE DI BACKUP dall'inverter, se installato.
3. Spegner l'interruttore FV (se presente) tra le stringhe FV e l'inverter.
4. Spegner il SEZIONATORE FV sul lato sinistro dell'inverter se l'FV è collegato direttamente all'inverter.
5. Tenere premuto il pulsante di AVVIO BATTERIA situato accanto all'INTERRUTTORE BATTERIA per 6 secondi per spegnere ogni batteria.
6. Spegner l'INTERRUTTORE DELLA BATTERIA per ogni batteria.
7. Spegner il SEZIONATORE DEL SISTEMA DI BATTERIE situato sul lato sinistro dell'inverter, direttamente sotto il connettore di rete.
8. Spegner l'ALIMENTAZIONE DI RETE AC dell'inverter.
9. Spegner l'interruttore CA (se presente) tra l'inverter FV e la rete.

### 6.13.3 Controlli prima dell'avvio

N.	Cosa controllare	Criteri di accettazione
1	Ambiente di montaggio	La posizione di montaggio è adatta e l'ambiente di montaggio è pulito e ordinato, senza oggetti estranei.
2	Montaggio del pacco batterie e dell'inverter	Il pacco batterie e l'inverter sono montati in modo corretto e sicuro.
3	Montaggio del WiFi	Il modulo WiFi è montato in modo corretto e sicuro.
4	Disposizione dei cavi	I cavi vengono instradati correttamente e in modo sicuro secondo i requisiti di cablaggio locali.
5	Fascetta	Le fascette sono fissate in modo uniforme e non ci sono sbavature.
6	Messa a terra	Il cavo di terra è collegato in modo corretto, sicuro e affidabile.
7	Stato dell'interruttore e dei sezionatori	L'interruttore FV (se presente), gli interruttori della batteria e tutti gli interruttori che collegano il prodotto sono spenti.
8	Collegamenti dei cavi	Tutte le spine e i connettori AC, DC e di comunicazione sono assicurati.
9	Terminali di alimentazione non utilizzati	I terminali inutilizzati sono protetti dall'ingresso di umidità.



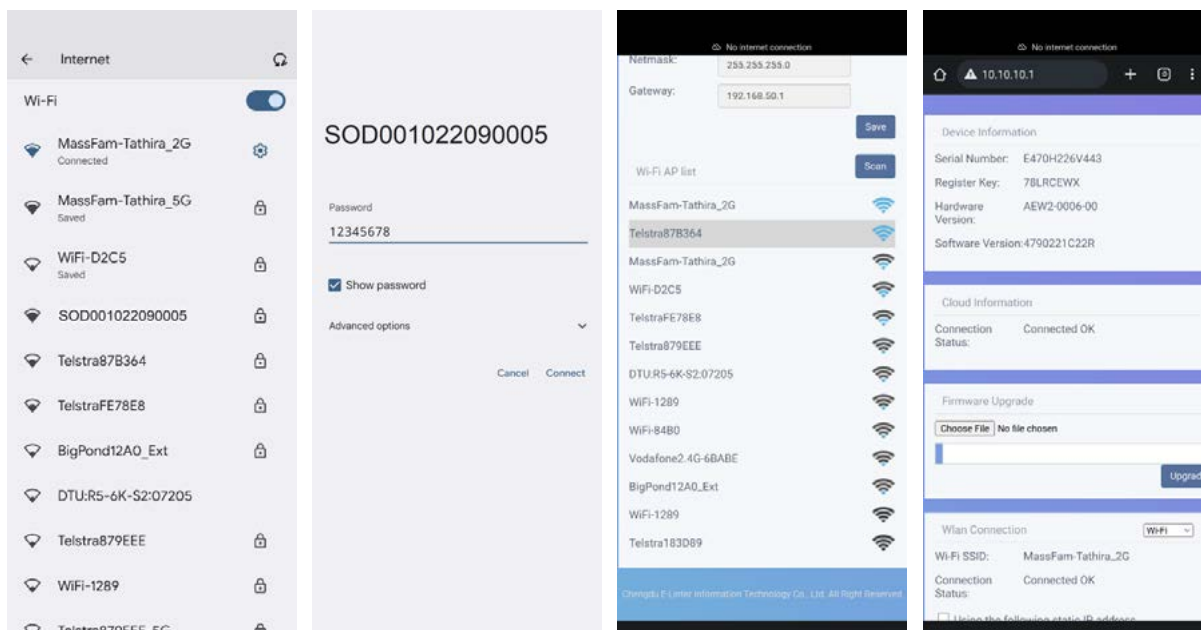
## 7.0 Configurazione di un nuovo sistema (messa in servizio)

### 7.1 Collegamento di Reserve a Internet

Per avviare il processo di messa in servizio di SunPower Reserve dopo la sua installazione, è essenziale stabilire una connessione dati (Internet) funzionale, necessaria anche per il monitoraggio continuo. SunPower Reserve offre due metodi di connessione a Internet: Ethernet e Wi-Fi.

Se si sceglie una connessione Ethernet, non è necessaria alcuna configurazione aggiuntiva. Tuttavia, se si preferisce una connessione Wi-Fi, attenersi alla procedura seguente per collegare il sistema alla rete Wi-Fi del proprietario:

1. Sul proprio dispositivo mobile, accedere alle impostazioni Wi-Fi e individuare la rete Wi-Fi associata all'unità SunPower Reserve. Questa rete è identificabile dal numero di serie dell'unità.
2. Collegarsi alla rete dell'unità Reserve utilizzando la password predefinita: 12345678.
3. Una volta effettuato il collegamento, lanciare il proprio browser mobile e inserire l'indirizzo IP dell'unità SunPower Reserve: 10.10.10.1. Questa azione consentirà di visualizzare una semplice interfaccia che permette di collegare l'unità Reserve alla rete Wi-Fi locale.
4. Scorrere verso il basso e selezionare l'opzione "Scan" nella parte inferiore dello schermo per cercare le reti disponibili.
5. Dall'elenco delle reti visualizzate, selezionare la rete a cui l'unità Reserve dovrà collegarsi e inserire la password del Wi-Fi corrispondente.
6. Una volta stabilita la connessione, l'interfaccia mostrerà il messaggio di conferma "Connected OK" ("Connessione OK").



Se per qualche motivo SunPower Reserve ha perso la connessione a Internet, ad esempio se il cliente ha cambiato la password del Wi-Fi, la procedura sopra descritta consentirà anche ai clienti di ripristinare la connessione a Internet di SunPower Reserve.

## 7.2 Download e installazione dell'applicazione SunPower One

1. Gli utenti di dispositivi Android possono scaricare l'app SunPower One di Maxeon da Google Play.
2. Gli utenti di dispositivi iOS possono scaricare l'applicazione SunPower One da Appstore.



### SUGGERIMENTO

Gli strumenti di messa in servizio, compresi i dati di accesso, sono disponibili solo per gli installatori che hanno completato la formazione necessaria.

## 7.3 Accensione e controllo dello stato del sistema

Assicurarsi che l'interruttore fotovoltaico, gli interruttori della batteria e tutti gli interruttori collegati al prodotto siano accesi.

## 7.4 Controllo del backup CA (se disponibile)

Accendere un apparecchio elettrico collegato alla porta backup dell'inverter.

Accendere l'interruttore backup dell'inverter.

Spegnere l'interruttore AC tra la rete e l'inverter.

Il prodotto entrerà subito in modalità backup.

Controllare che l'apparecchio elettrico sul lato del backup continui a funzionare.

## 7.5 Messa in servizio di SunPower Reserve

Prima di iniziare, assicurarsi che il sistema Reserve sia installato correttamente e che disponga di una connessione dati funzionante.

Di seguito è riportato un riepilogo dei passaggi necessari per la messa in servizio di SunPower Reserve. Fare riferimento alle seguenti istruzioni:

1. Avviare l'app SunPower One e accedere utilizzando il proprio nome utente SunPower One (e-mail) e la password.
2. Nella schermata iniziale, avviare il processo di messa in servizio di un nuovo sistema.
3. Nella schermata successiva, inserire l'indirizzo e-mail del cliente per il quale si sta installando il sistema. Questa e-mail verrà utilizzata per preconfigurare l'account del cliente necessario per accedere all'applicazione SunPower One. È fondamentale verificare l'accuratezza dell'e-mail con il cliente e assicurarsi che possa accedervi sul proprio dispositivo mobile.
4. Selezionare la configurazione di sistema appropriata come indicato nella sezione 3.3 e seguire la procedura fornita dall'app per completare l'attivazione e la configurazione dell'installazione.
5. Una volta completata la configurazione di Reserve, verrà inviata al cliente un'e-mail di conferma. Questa e-mail conterrà un link all'app SunPower One, che consentirà al cliente di attivare il proprio account SunPower One e di usufruire dell'esperienza completa di SunPower One.

Seguire la procedura sopra descritta per mettere in servizio il sistema SunPower Reserve.



#### ATTENZIONE

#### **Lo standard di sicurezza deve essere impostato correttamente**

La scelta di uno standard di sicurezza non valido per il proprio Paese e non adatto al proprio scopo può creare disturbo nel sistema di accumulo di energia e causare problemi con l'operatore di rete. Nella scelta dello standard di sicurezza, rispettare sempre gli standard e le direttive locali, nonché le caratteristiche dell'impianto fotovoltaico (ad es. le dimensioni dell'impianto, il punto di collegamento alla rete). Se non si è sicuri di quale sia lo standard di sicurezza valido per il proprio paese o il proprio scopo, contattare il gestore di rete per avere informazioni sullo standard di sicurezza da configurare.



#### SUGGERIMENTO

Nella fase 5 del processo di messa in servizio, i parametri disponibili cambiano a seconda della configurazione selezionata. È importante assicurarsi che siano stati inseriti i valori corretti.



#### ATTENZIONE

Durante la messa in servizio, se gli indicatori LED sul display dell'inverter sono rossi o se quelli sul display della batteria sono gialli, consultare la sezione dedicata alla risoluzione dei problemi (9.0)

## 7.6 Istruire l'utente finale riguardo all'installazione dell'app SunPower One

Assicurarsi che il proprietario dell'abitazione abbia scaricato l'app e attivato il proprio account tramite l'e-mail di benvenuto.



#### SUGGERIMENTO

La registrazione in garanzia del sistema SunPower Reserve viene completata quando il proprietario della casa ha attivato il proprio account cliente.

## 7.7 Controllare la versione del firmware

Le versioni del firmware possono essere controllate tramite il portale Web SunPower Installer, ad esempio Login > Configurazione del sistema > Informazioni sul software.

Gli aggiornamenti firmware principali sono automatici a meno che gli aggiornamenti automatici non siano stati disabilitati dal portale web. Gli aggiornamenti firmware sono abilitati per impostazione predefinita.

## 8.0 Manutenzione e risoluzione dei problemi

### 8.1 Manutenzione ordinaria

Per far sì che il sistema di accumulo di energia funzioni correttamente nel lungo periodo, consigliamo di eseguire la manutenzione ordinaria come descritto in questo capitolo.

Cosa controllare	Criteri di accettazione	Intervallo di manutenzione
Pulizia del prodotto	Il dissipatore di calore sul retro dell'inverter e i coperchi di ventilazione sono puliti e privi di ostruzioni.	6 mesi
Danno visibile al prodotto	Il prodotto non è danneggiato o deformato.	6 mesi
Stato di funzionamento del prodotto	1. Il prodotto funziona senza alcun suono anomalo. 2. Tutti i parametri del prodotto sono impostati correttamente. Eseguire questo controllo quando il prodotto è in funzione.	6 mesi
Collegamenti elettrici	1. I cavi sono collegati in modo sicuro. 2. I cavi sono intatti e non danneggiati. 3. I pressacavi non utilizzati sono sigillati.	6 mesi



#### ATTENZIONE

Prima di procedere alla pulizia, scollegare il sistema da tutte le fonti di alimentazione. Pulire l'alloggiamento, il coperchio e il display con un panno morbido.

Rischio di ustioni a causa dell'involucro e del coperchio caldi dell'inverter. L'involucro e il coperchio dell'inverter possono surriscaldarsi durante il funzionamento. Durante il funzionamento, non toccare altre parti oltre ai coperchi laterali. Prima di procedere alla pulizia, attendere per circa 30 minuti che l'inverter si sia raffreddato.

### 8.2 Risoluzione dei problemi

Per mantenere l'accuratezza del SOC, potrebbe essere necessario caricare completamente la batteria.

Ciò comporterà il ripristino del SOC della batteria.

## 8.2.1 Risoluzione degli errori dell'inverter

Errore n.	Descrizione dell'errore	Soluzione
4	Inverter_lost	Comunicazione con l'inverter persa 1. Riavviare il sistema e verificare che il guasto sia stato eliminato. 2. Contattare il servizio clienti per aggiornare da remoto il programma EMS e DSP dell'inverter, dopodiché verificare se il guasto persiste. 3. Se il guasto non può essere eliminato, contattare il centro assistenza per ulteriori controlli.
100000	Grid_OVP	1. Controllare se la rete presenta anomalie. 2. Verificare che il collegamento del cavo di rete sia normale. 3. Riavviare l'inverter e verificare se il guasto è ancora presente.
100001	Grid_UVP	
100002	Grid_OFP	
100003	Grid_UFP	
100005	BUS_OVP1	Controllare se la tensione in ingresso di PV1 e PV2 supera i 580 V. Se il primo non è presente, riavviare l'inverter per verificare se il guasto persiste. Se persiste, contattare il centro assistenza.
100007	Insulation_fault	1. Verificare che il collegamento del cavo FV sia affidabile. 2. Controllare se il cavo FV è danneggiato.
100008	GFCI_fault	1. Riavviare l'inverter e verificare se il guasto è ancora presente.
100010	GFCI_fault	
100011	Over_Temperature	1. Controllare se l'ambiente intorno all'inverter è caratterizzato da una scarsa dissipazione del calore. 2. Verificare che l'installazione dell'inverter sia conforme ai requisiti di installazione.
100012	PV_Reverse	1. Controllare se il morsetto FV dell'inverter è invertito. 2. Se è corretto, contattare il centro assistenza.
100013	BAT_Reverse	1. Controllare se il morsetto FV dell'inverter è invertito. 2. Se è corretto, contattare il centro assistenza.
100017	MPPT1_OVP	Controllare la tensione di PV1. Se supera i 585 VDC, ridurre il numero di moduli FV.
100021	MPPT2_OVP	Controllare la tensione di PV2. Se supera i 585 V, ridurre il numero di moduli fotovoltaici
100025	BAT_OVP	Controllare se la tensione effettiva della batteria supera di oltre 20 V la tensione di spegnimento della carica della batteria.
100026	BAT_UVP	Controllare se la tensione effettiva della batteria è inferiore alla tensione di scarica della batteria.
100027	Battery_lose	Verificare che il cablaggio sia normale e che il valore di campionamento della tensione della batteria sia inferiore a 75 V.













Errore n.	Descrizione dell'errore	Soluzione
100042	Output_short_circuit	<ol style="list-style-type: none"> <li>1. Usare un multimetro per verificare l'impedenza dell'uscita offgrid. Se è ridotta, controllare che il cablaggio sia corretto.</li> <li>2. Riavviare l'inverter per verificare se il guasto persiste. Se il problema persiste, contattare il centro assistenza.</li> </ol>
100043	Output_overload	Controllare se il carico supera la potenza nominale. Riavviare l'inverter per verificare se il guasto persiste. Se persiste, contattare il centro assistenza.
100052	Backup_ovp	Riavviare l'inverter per verificare se il guasto persiste. Se persiste, contattare il centro assistenza.
7	BMS perso	<p>BMS perso</p> <ol style="list-style-type: none"> <li>1. Controllare se il collegamento di comunicazione BMS tra la batteria e l'inverter è normale.</li> <li>2. Controllare che la batteria sia accesa.</li> <li>3. Se non è possibile eliminare il guasto, contattare l'assistenza clienti per ulteriori controlli.</li> </ol>
60002	Circuit_Breaker_Open	Provare ad accendere tutti gli interruttori delle batterie, se non si riesce a risolvere il problema contattare l'assistenza clienti.
60004	Slave_Battery_Communication_Lost	Controllare i cavi di comunicazione tra le batterie
60006	Master_Battery_Communication_Lost	
60008	Multi_Master_error	
5	Contatore di rete perso	<p>Contatore lato rete perso</p> <ol style="list-style-type: none"> <li>1. Controllare che i parametri di configurazione del sistema siano corretti e che il misuratore sia utilizzato sul lato della rete</li> <li>2. Controllare che il cavo di comunicazione del misuratore di rete sia collegato correttamente (RS485: 3A6B).</li> <li>3. Controllare che i parametri di configurazione della comunicazione del misuratore di rete siano corretti (indirizzo di comunicazione e velocità di trasmissione).</li> <li>4. Se non è possibile eliminare il guasto, contattare l'assistenza clienti per ulteriori controlli.</li> </ol>
6	Contatore FV perso	<p>Contatore lato inverter FV perso</p> <ol style="list-style-type: none"> <li>1. Controllare se i parametri di configurazione del sistema sono corretti e se il misuratore è utilizzato sul lato dell'inverter FV.</li> <li>2. Controllare che i parametri di configurazione della comunicazione del misuratore del lato del misuratore dell'inverter FV siano corretti (indirizzo di comunicazione e velocità di trasmissione). (RS485: 3A6B).</li> <li>3. Controllare che i parametri di configurazione della comunicazione del misuratore del lato del misuratore dell'inverter FV siano corretti (indirizzo di comunicazione e velocità di trasmissione).</li> <li>4. Se non è possibile eliminare il guasto, contattare l'assistenza clienti per ulteriori controlli.</li> </ol>
















## 8.2.2 Descrizione degli errori dell'inverter

I quattro LED nella fila superiore sono: sistema (SYS), batteria (BAT), misuratore (METER) e comunicazione (COM).

I cinque LED della fila inferiore sono suddivisi in due funzioni:

Batteria SOC di tutte le batterie nel sistema di accumulo di energia. Quando si verifica un errore, verrà visualizzato il codice di errore corrispondente. Da destra a sinistra, i numeri rappresentati da ciascuna luce sono 1, 2, 4, 8, 16.

Indicatore LED	Codice di errore	Display LED	Descrizione
La luce SYS rossa lampeggia rapidamente	4		Inverter perso
La luce SYS rossa è accesa; la luce METER lampeggia rapidamente se il contatore di rete è stato perso. La luce SYS rossa è accesa; la luce METER lampeggia lentamente se il contatore FV è stato perso; è spenta se tutti i contatori sono stati persi	5		Contatore di rete perso
	6		Contatore FV perso
La luce SYS rossa è accesa, la luce BAT è spenta	7		BMS perso
L'inverter è difettoso, luce SYS rossa che lampeggia rapidamente	100000		Grid_OVP
	100001		Grid_UVP
	100002		Grid_OFP
	100003		Grid_UFP
L'inverter è difettoso, luce SYS rossa che lampeggia rapidamente	100005		BUS_OVP1
	100007		Insulation_fault
	100008		GFCI_fault
	100010		Grid_relay_fault

Indicatore LED	Codice di errore	Display LED	Descrizione
	100011		Over_Temperature
	100012		PV_Reverse
	100013		BAT_Reverse
	100017		MPPT1_OVP
	100021		MPPT2_OVP
L'inverter è difettoso, luce SYS rossa che lampeggia rapidamente	100025		BAT_OVP
	100026		BAT_UVP
	100027		Battery_lose
	100042		Output_short_circuit
	100043		IOutput_overload
	100052		Backup_ovp
La luce SYS rossa è accesa, la luce BAT lampeggia quando la batteria è difettosa	60002		Circuit_Breaker_Open Circuit Breaker_Open
	60004		Slave_Battery_Communication_Lost
	60006		Master_Battery_Communication_Lost
La luce SYS rossa è accesa, la luce BAT lampeggia quando la batteria è difettosa	60008		Multi_Master_error





#### SUGGERIMENTO

- I quattro LED della prima fila sono: sistema (SYS), batteria (BAT), misuratore (METER) e comunicazione (COM).
- I cinque LED della seconda fila sono suddivisi in due funzioni:
  - Batteria SOC
  - Quando si verifica un guasto, viene visualizzato il codice di guasto corrispondente.

### 8.2.3 Descrizione della protezione della batteria

I tre indicatori LED sul coperchio anteriore della batteria forniscono informazioni sullo stato di protezione della batteria con luci gialle fisse o lampeggianti.

Simbolo	Descrizione
	LED giallo lampeggiante
	LED giallo acceso
	LED spento

Indicatore LED	N. protezione	Display LED	Descrizione	Risoluzione dei problemi
LED gialli accesi o LED gialli che lampeggiano una volta al secondo	1		Differenza di temperatura	Attendere il ripristino automatico. Se il problema non si è ancora risolto, chiamare il centro di assistenza.
	2		Alto temperatura	Interrompere la scarica e la carica fino a quando non viene eliminato questo stato di visualizzazione e attendere che la temperatura si abbassi.
	3		Temperatura di scarica sovracorrente	Interrompere la scarica finché non viene eliminato questo stato di visualizzazione e attendere che la temperatura salga.
	4		Carica sovracorrente	Attendere il ripristino automatico. Se il problema non è ancora stato risolto, chiamare il centro di assistenza.
	5		Scarica sovracorrente	
	6		Sovratensione cella	
	7		Cella sotto tensione	Interrompere la scarica e chiamare immediatamente l'assistenza.
	8		Temperatura di scarica sovracorrente	Interrompere la scarica finché non viene eliminato questo stato di visualizzazione e attendere che la temperatura salga.

**SUGGERIMENTO**

In modalità lavoro, se appare lo stato di protezione "Cell under voltage" ("Cella sotto tensione"), premere il pulsante di accensione 5 volte entro 10 secondi; il BMS sarà costretto ad attivare il MOSFET di scarica in modo che l'inverter possa rilevare la tensione aperta della batteria e caricarla.

## 8.2.4 Descrizione degli errori della batteria

Indicatore LED	Errore n.	Display LED	Descrizione	Risoluzione dei problemi
LED gialli accesi o LED gialli che lampeggiano una volta al secondo	Errore 01		Errore hardware	Attendere il ripristino automatico. Se il problema non è ancora stato risolto, chiamare il centro di assistenza per l'Errore 05.
	Errore 05		Errore hardware	
	Errore 06		Interruttore aperto	Accendere l'interruttore dopo lo spegnimento della batteria.
	Errore 08		Disconnessione LMU (slave)	Ricollegare il cavo di comunicazione del BMS.
	Errore 09		SN mancante	Contattare l'installatore o il servizio clienti.
	Errore 10		Disconnessione LMU (master)	Ricollegare il cavo di comunicazione del BMS.
	Errore 11		Versione software non coerente	Contattare l'installatore o il servizio clienti.
	Errore 12		Multi master	Riavviare tutte le batterie.
	Errore 13		Surriscaldamento di scarica	Spegnere la batteria e accenderla dopo 30 minuti.
	Errore 14		Guasto di isolamento	Riavviare la batteria e, se il problema non viene risolto, contattare l'installatore.
Errore 15		Guasto di tensione totale	Riavviare la batteria e, se il problema non viene risolto, contattare l'installatore o il servizio clienti.	

**SUGGERIMENTO**

In modalità lavoro, se appare lo stato di protezione "Cell under voltage" ("Cella sotto tensione"), premere il pulsante di accensione 5 volte entro 10 secondi; il BMS sarà costretto ad attivare il MOSFET di scarica in modo che l'inverter possa rilevare la tensione aperta della batteria e caricarla.

## 9.0 Disinstallazione e restituzione

### 9.1 Rimozione del prodotto

#### Procedura

1. Spegnerne il sistema di accumulo di energia seguendo le istruzioni del capitolo 7.2 Procedura di spegnimento del sistema.
2. Scollegare tutti i cavi dal prodotto, compresi i cavi di comunicazione, i cavi di alimentazione FV, i cavi di alimentazione della batteria, i cavi CA e i cavi PE.
3. Rimuovere il modulo WiFi.
4. Rimuovere l'inverter dalla parte superiore della batteria.
5. Rimuovere la staffa a parete della batteria.
6. Rimuovere la batteria.
7. Rimuovere la staffa a parete della batteria di espansione, se presente.
8. Rimuovere la batteria di espansione, se presente.

### 9.2 Imballaggio del prodotto

Se è disponibile la confezione originale, inserire il prodotto al suo interno e sigillarlo con del nastro adesivo. Se la confezione originale non è disponibile, inserire il prodotto in una scatola di cartone adatta e sigillarla adeguatamente.

### 9.3 Smaltimento del prodotto

Al termine del ciclo di vita del prodotto, smaltirlo secondo le norme locali sullo smaltimento dei rifiuti di apparecchiature elettriche e componenti elettronici.

Smaltire l'imballaggio e le parti sostituite secondo le regole vigenti nel luogo di installazione del dispositivo.

Non smaltire il prodotto con i normali rifiuti domestici.



Li-Ion



## 10.0 Specifica

### 10.1 Scheda tecnica dell'inverter

Articolo	RESERVE-INV-1-P5-L1-INT
<b>Ingresso DC (lato FV)</b>	
Potenza FV max consigliata	10000 W
Max tensione di ingresso FV	580 V
Tensione nominale	360 V
Tensione di avvio	90 V
Intervallo di tensione MPPT	100-550 V
Corrente max in ingresso per MPPT	15 A/15 A
Corrente di cortocircuito max per MPPT	18,75 A/18,75 A
Numero di MPPT	2
Numero max di stringhe in ingresso per MPPT	1
<b>Batteria</b>	
Tipo di batteria	Agli ioni di litio
Intervallo di tensione della batteria	80-450 V
Potenza massima di carica	5 kW
Corrente massima di carica/scarica	60 A/60 A
Comunicazione	CAN
<b>Uscita Back-up</b>	
Potenza nominale in uscita	5 kW
Potenza apparente max in uscita	5 kVA
Tempo di commutazione del back-up	< 20 ms
Tensione di uscita nominale	L/N/PE, 230 V
Frequenza nominale	50/60 Hz
Corrente di uscita nominale	21,7 A
THDv(@carico lineare)	3%

Articolo	RESERVE-INV-1-P5-L1-INT
<b>Ingresso CA (lato rete)</b>	
Tensione nominale d'ingresso	L/N/PE, 230 V
Frequenza nominale	50/60 Hz
Potenza nominale in ingresso	10 kW
Corrente max in ingresso	43,5 A
<b>Uscita AC (lato rete)</b>	
Potenza nominale in uscita	5 kW
Potenza apparente max in uscita	5 kVA
Fase operativa	Monofase
Tensione nominale di rete	L/N/PE, 230 V
Intervallo di tensione della rete	180-270 V
Frequenza nominale di rete	50/60 Hz
Corrente nominale in uscita della rete	21,7 A
Fattore di potenza	>0,99 (0,8 in testa - 0,8 in coda)
Thdi	< 3%
Classe di protezione	I
Categoria di sovratensione	III
<b>Efficienza</b>	
Efficienza max	> 97%
Efficienza UE	>96,2%
<b>Protezione</b>	
Protezione anti-isola	Integrata
Rilevamento della resistenza di isolamento	Integrata
Unità di monitoraggio della corrente differenziale	Integrata
Protezione dalla sovracorrente in uscita	Integrata
Protezione dai cortocircuiti in uscita	Integrata
Protezione dalla sovratensione in uscita	Integrata
Protezione dall'inversione di polarità CC	Integrata
Protezione dalla sovratensione fotovoltaica	Integrata
Interruttore FV	Integrata
Interruttore della batteria	Integrata

Articolo	RESERVE-INV-1-P5-L1-INT
<b>Dati generali</b>	
Dimensioni (L*P*H)	610*212*380 mm
Peso	20 kg
Topologia	Senza trasformatore
Intervallo temperatura di funzionamento	-25/+60 °C
Protezione ingresso	IP65
Emissione di rumore	< 30 dB(A) @1 m
Tipologia di raffreddamento	Convezione naturale
Altitudine max di funzionamento	2.000 m
<b>Caratteristiche</b>	
Collegamento FV	Connettori plug-in, MC4
Collegamento alla rete	Connettori plug-in
Collegamento di back-up	Connettori plug-in
Collegamento BAT	Morsetto a vite
Comunicazione	LAN, WiFi

## 10.2 Scheda tecnica della batteria

Articolo	RESERVE-BAT-1-DC-4-INT
<b>Dati generali</b>	
Tipo di batteria	LFP (LiFePO4)
Peso	44 kg
Dimensioni (L*P*H)	610 x 213 x 451 mm
Protezione ingresso	IP65
Capacità energetica	4,0 kWh
Capacità utilizzabile	3,8 kWh
DoD	95%
Tensione nominale	96 V
Intervallo di tensione operativa	90-108 V
Corrente di carica/scarica max*	42 A
Intervallo di temperatura operativa	Carica: $0 < T \leq 60^{\circ}\text{C}$ Scarico: $-10 < T \leq 60^{\circ}\text{C}$
Parametri di monitoraggio	Tensione del sistema, corrente, tensione della cella, temperatura della cella, temperatura del PCBA
Comunicazione BMS	CAN
<b>Sistema</b>	
Sicurezza	IEC62619/IEC63056/IEC62040
Trasporto	UN38.3

\*Il declassamento della corrente massima di carica/scarica è legato alla temperatura e al SOC

Articolo	RESERVE-BAT-1-DC-10.1-INT
<b>Dati generali</b>	
Tipo di batteria	LFP (LiFePO4)
Peso	90 kg
Dimensioni (L*P*H)	610 * 212 * 829 mm
Protezione ingresso	IP65
Capacità energetica	10,1 kWh
Capacità utilizzabile	9,6 kWh
DoD	95%
Tensione nominale	96 V
Intervallo di tensione operativa	90~108 V
Corrente massima di carica/scarica*	60 A
Intervallo di temperatura operativa	Carica: $0 < T \leq 50^{\circ}\text{C}$ Scarico: $-10 < T \leq 50^{\circ}\text{C}$
Parametri di monitoraggio	Tensione del sistema, corrente, tensione della cella, temperatura della cella, temperatura del PCBA
Comunicazione BMS	CAN
<b>Sistema</b>	
Sicurezza	IEC62619/ IEC63056/IEC62040/IEC61000
Trasporto	UN38.3

\*Il declassamento della corrente massima di carica/scarica è legato alla temperatura e al SOC

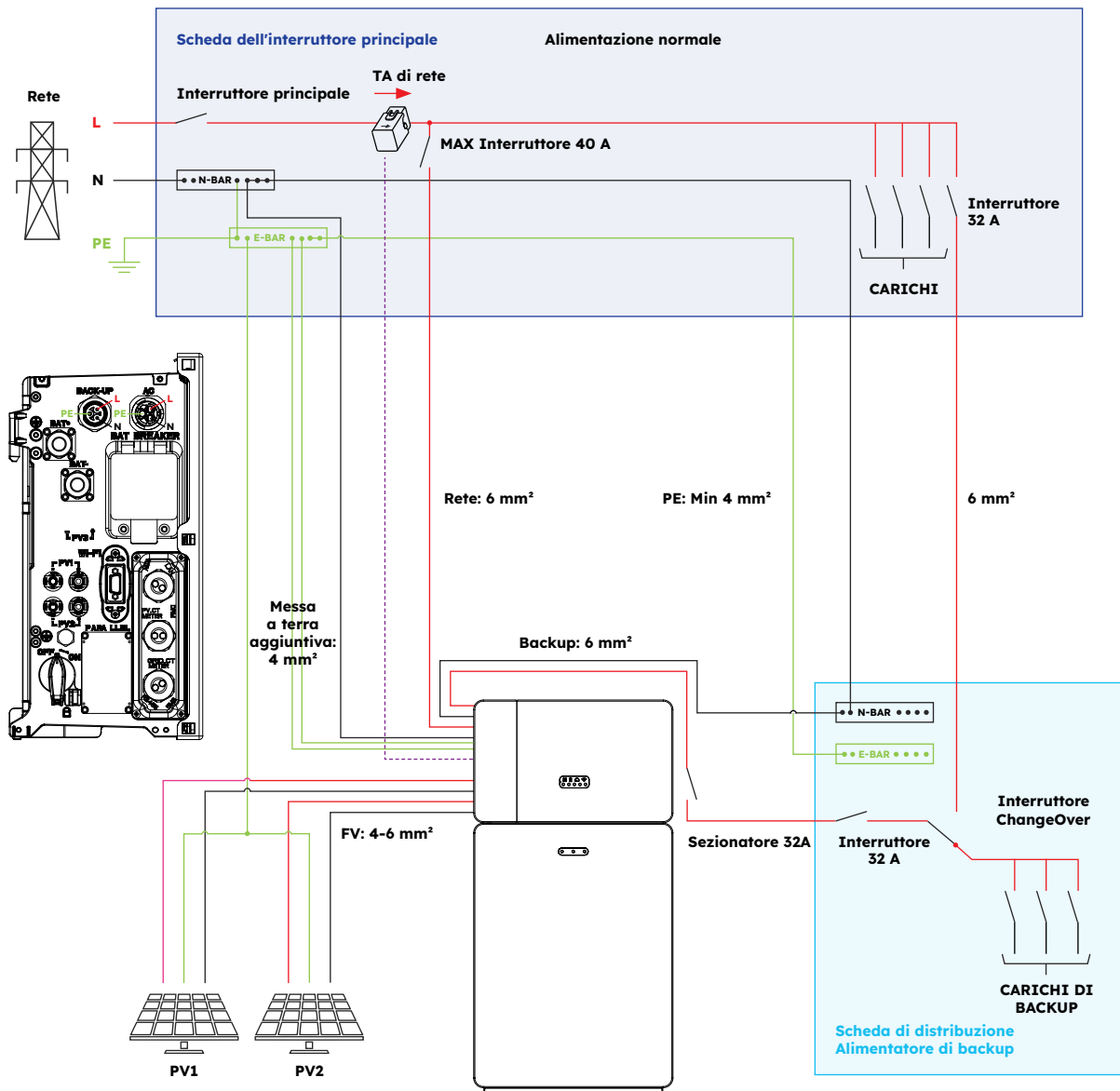




## 11.1.2 Configurazione ad accoppiamento in corrente continua (AUS)

Schema elettrico Sun Power Reserve ad accoppiamento in corrente continua con monofase (AU)

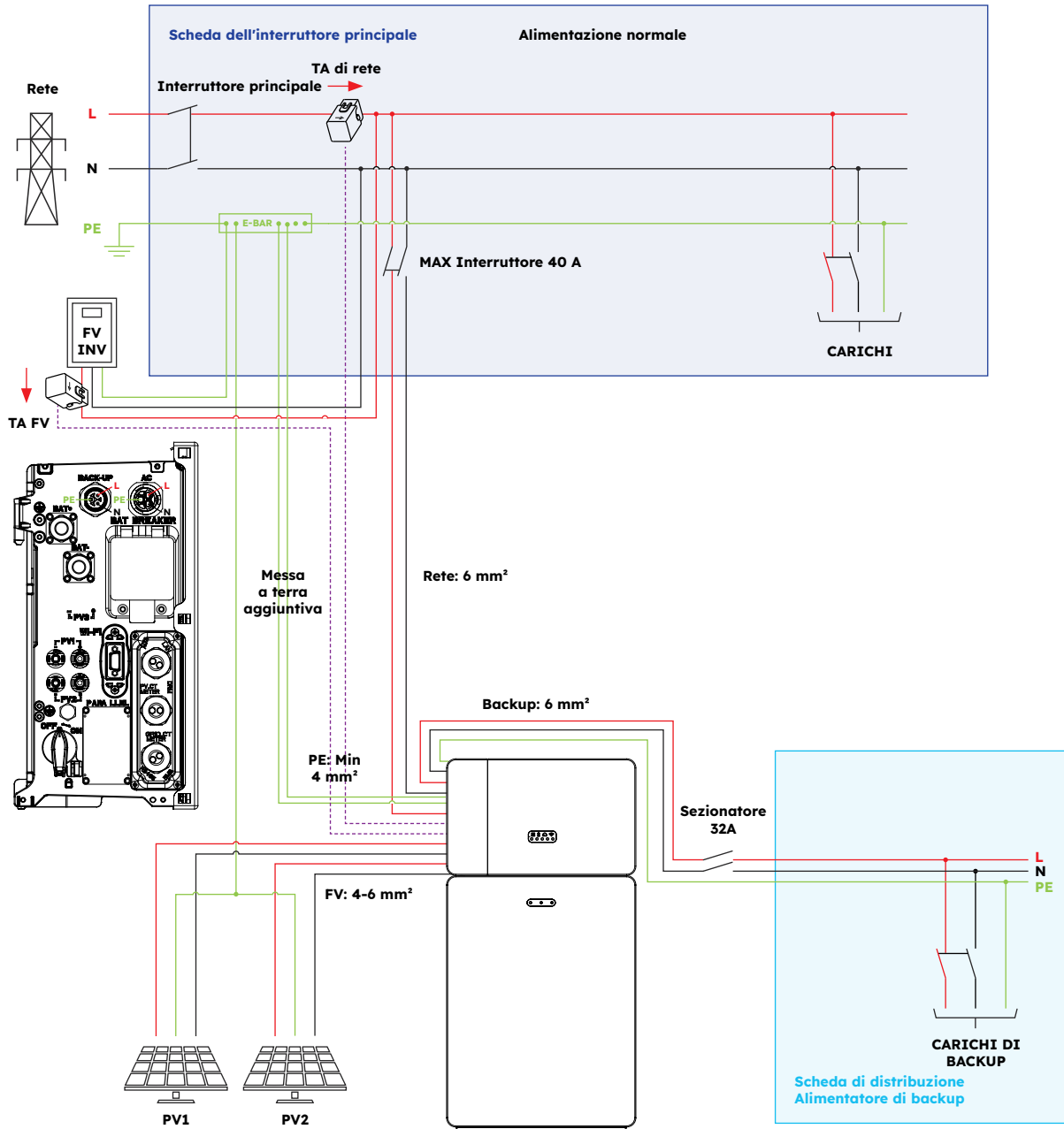
Nota: La porta di backup AC del neutro deve essere collegata alla barra del neutro.



## 11.2 Schema elettrico del sistema per l'Europa

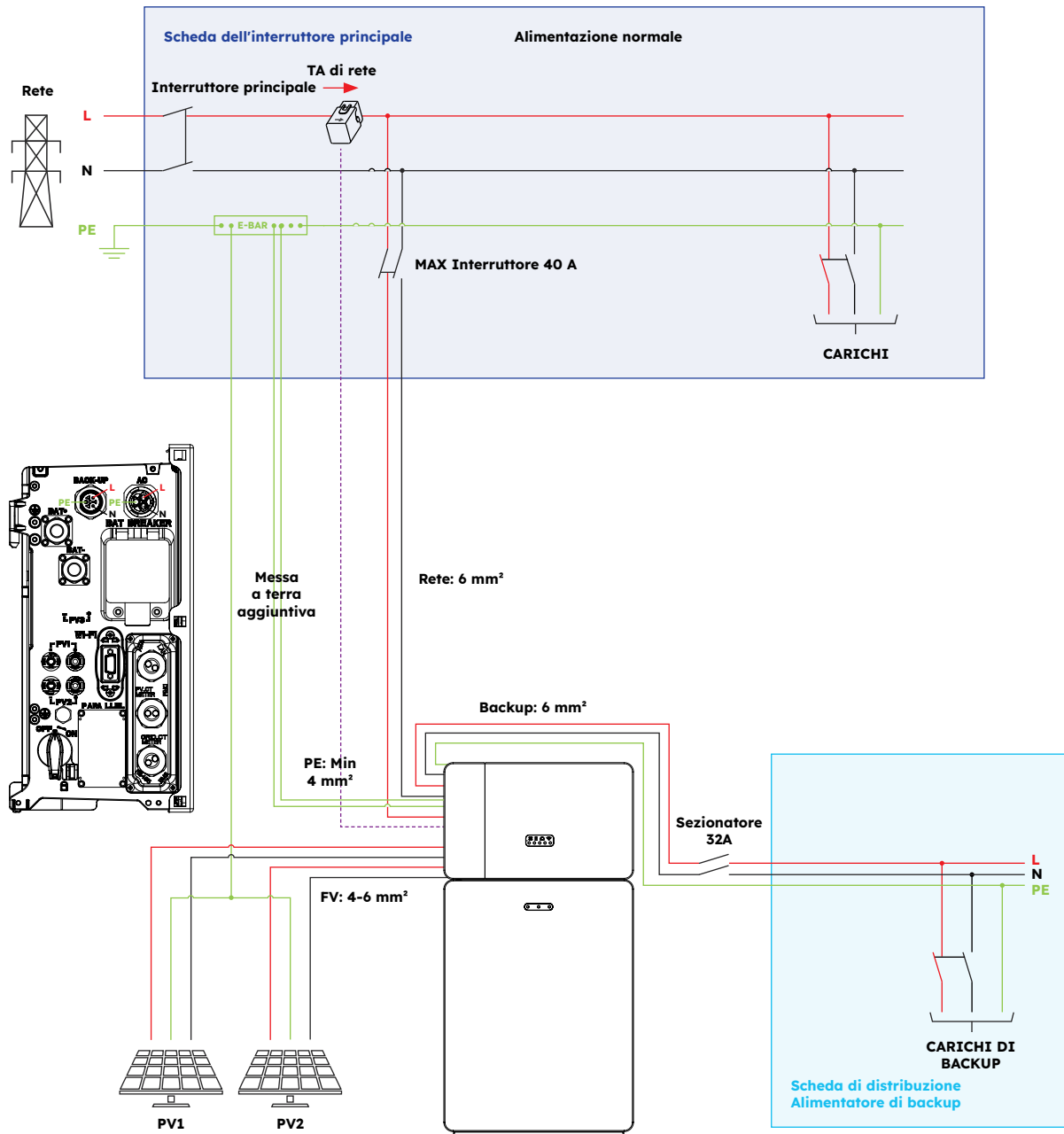
### 11.2.1 Configurazione ad accoppiamento ibrido o in corrente alternata (UE)

Schema elettrico SunPower Reserve ad accoppiamento ibrido con monofase (UE)



## 11.2.2 Configurazione ad accoppiamento in corrente continua (UE)

Schema elettrico Sun Power Reserve ad accoppiamento in corrente continua con monofase (UE)



## 12.0 Appendice 2: Riferimento norme nazionali

Verificare con il proprio operatore di rete locale e scegliere il riferimento norme nazionali corrispondente; le modalità di qualità dell'energia Volt-VAR e Volt-Watt saranno attive automaticamente. (Solo per le regioni con normative di sicurezza AS/NZS 4777.2).

Paese (DNSP)	Standard di sicurezza	Impostazione della regione
Ausgrid, Ausnet, Citipower, Endeavour Energy, Energex, Ergon, Essential Energy, Evoenergy, Jemena, SA Power Networks, PowerCor, United Energy	AS/NZS 4777.2: 2020	Australia A
Western Power	AS/NZS 4777.2: 2020	Australia B
Horizon Power e TasNetworks	AS/NZS 4777.2: 2020	Australia C
Nuova Zelanda	AS/NZS 4777.2: 2020	Nuova Zelanda
Germania	VDE4105/11.18	Germania
Italia	CEI 0-21	Italia
Spagna	RD1699/UNE	Spagna
Belgio	C10/C11	Belgio
Paesi Bassi	EN50549	Paesi Bassi
Regno Unito	G99	Regno Unito