

SunPower Reserve

Home energy storage system

Quick Installation Guide

RESERVE-INV-1-P5-L1-INT

Available Languages:

English	2
Deutsch	5
Español	8
Français	11
Italiano	14
Nederlands	17

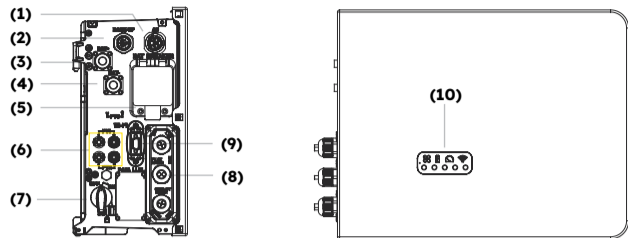




NEED MORE HELP?
If you would like to contact us directly, please visit our official website:
<https://sunpower.maxeon.com> for more information.

1.0 Product Overview

- (1) Grid connector
- (2) Backup connector
- (3) Grounding point
- (4) BAT + connector / BAT - connector
- (5) Battery circuit breaker
- (6) PV connectors
- (7) PV switch
- (8) Communication ports
- (9) Wi-Fi port
- (10) LED display



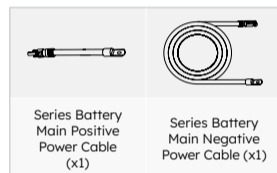
2.0 Confirmation of Accessories and Tools

2.1 Scope of Delivery

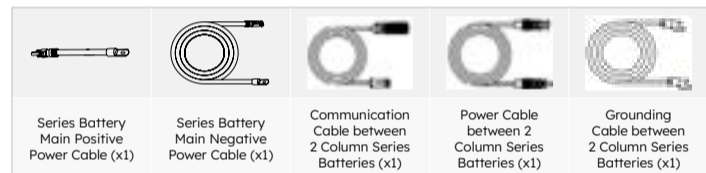
Inverter (x1)	Side Cover (x1)	Cable cover (x1)	Inverter base (x1)	PV MC4 connector pair (x2)	Grid connector (x1)
Backup Connector (x1)	AUX Connector (x1)	Screws and Grounding Terminals Set (x1)	Grid CT (x1)	PV CT (x1)	WiFi Module (x1)
Grounding Cable between Inverter and 1st Battery (x1)	Parallel Battery Communication Cable* (x1)	Parallel Battery Positive Power Cable* (x1)	Parallel Battery Negative Power Cable* (x1)	PV&BAT Connector Disassembling Tool (x1)	Quick Installation Guide (x1) System Wiring Diagram (x1)

* Only suitable for RESERVE-BAT-1-DC-10.1-INT.

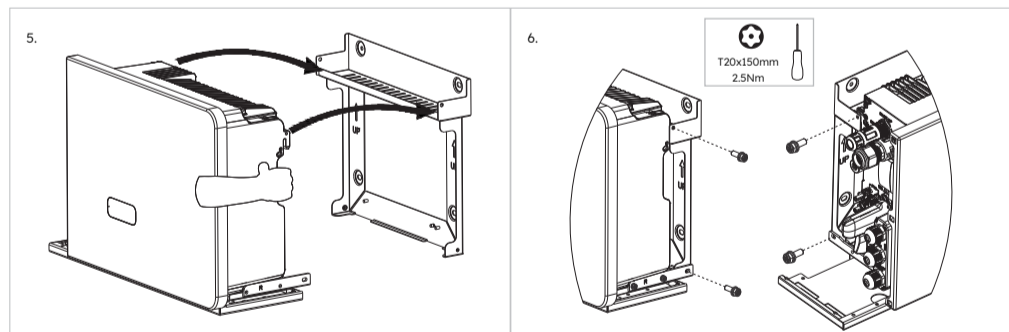
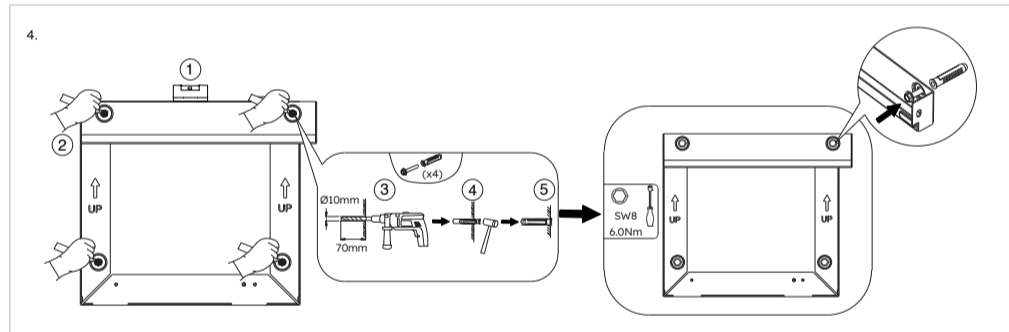
2.1.1 Cable Kit for RESERVE-BAT-1-DC-4-INT (Mounting in 1 column)**



2.1.2 Cable Kit for RESERVE-BAT-1-DC-4-INT (Mounting in 2 columns)**



** The cable kits should be ordered separately.



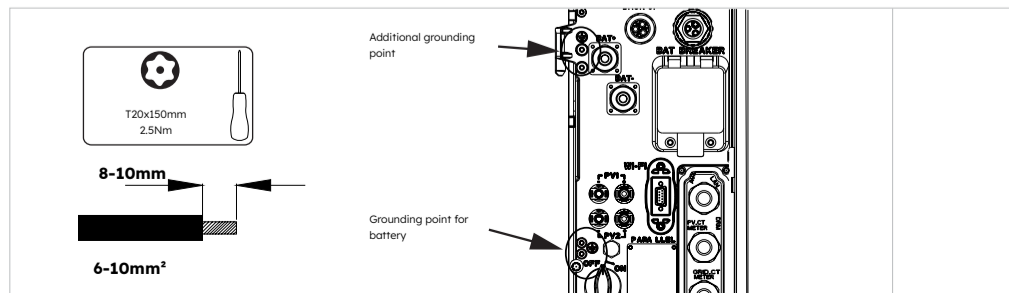
4.0 Electrical Connections

DANGER **Electric Shock Hazard:** Before doing any electrical connection, ensure the PV switch, AC and BAT circuit breakers are switched OFF and cannot be reactivated.

DANGER You must protect each inverter with an individual grid and backup circuit breaker in order to ensure that the inverter can be disconnected safely.

DANGER **Selecting a circuit breaker and conductor cross-section**
The maximum allowable grid circuit breaker specification is 50 A when the copper conductor cross-section for grid connection is 10 mm² and factors influencing the ampacity of the cable, other influences on dimensioning must be considered. You may use SunPower One installer dashboard to adjust the grid circuit breaker specification from 32 A to 40 A, otherwise the circuit breaker may trip under normal operation conditions.

4.1 Grounding Connection



2.2 (Optional) Accessories for Wall Mounting

Wall Bracket (x1)	Left Connecting Beam (x1)	Right Connecting Beam (x1)	Screw M5*12 (x12)	Wall Anchor (x4)	Small Spirit Level (x1)

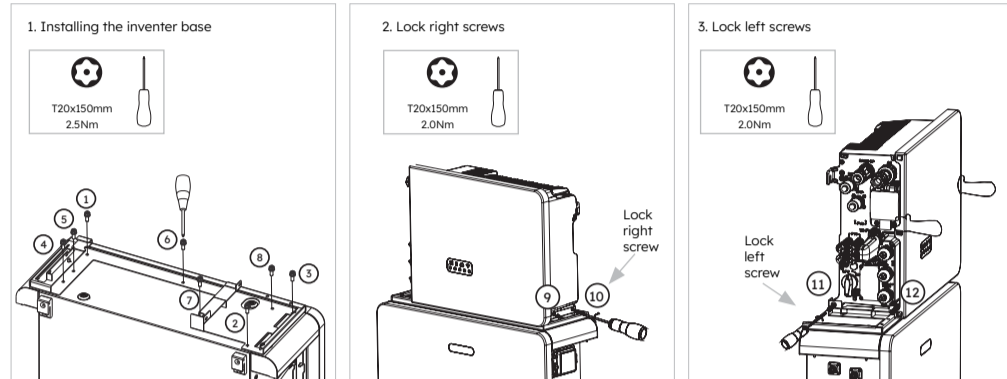
2.3 Installation Tools

T20x150mm	Spirit Level	Blade width: 2.5mm	SW8		
Terminal Crimper	Crimping Pliers	Measuring Tape	Hammer Drill, bit φ10	Multimeter	Current Clamp

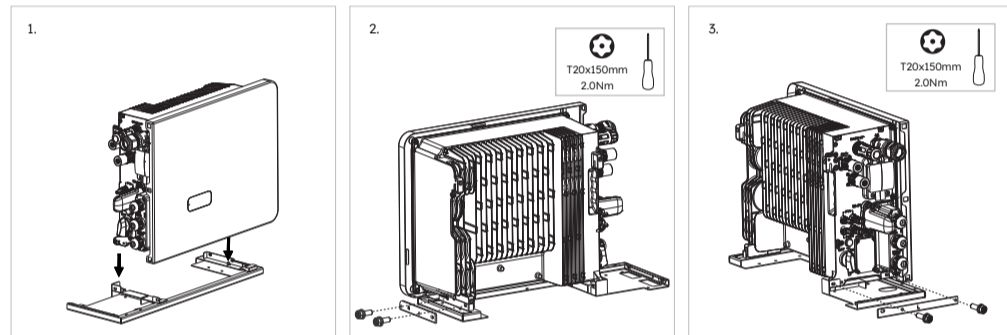
3.0 Installing the Inverter

3.1 Before installing the inverter ensure that the battery has been installed properly. For more details refer to Battery Quick Installation Guide, Safety & Installation Instructions.

3.2 Installing the Inverter Standing on the Battery



3.3 (Optional) Installing the Inverter with Wall Bracket

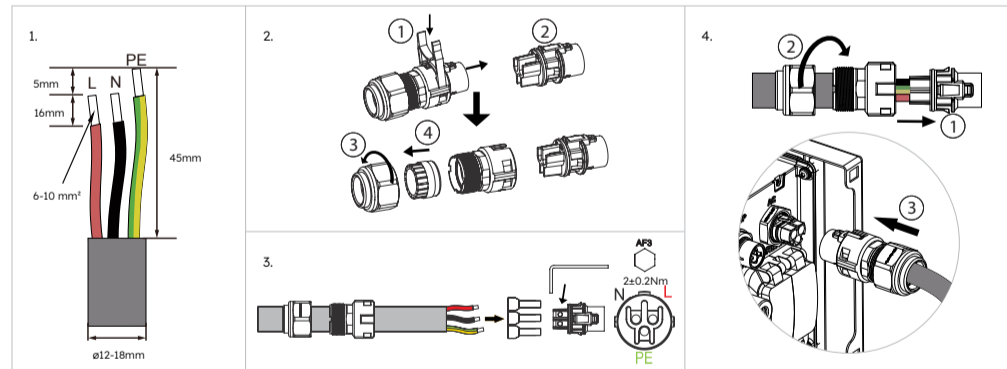


4.2 AC Connection

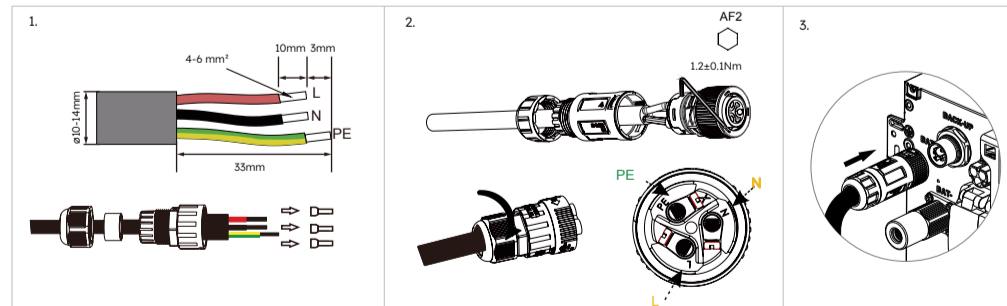
Description	Circuit Breaker Specification	Recommended cable cross section*
Grid side	32/40/50A	6-10mm ²
Backup side	32A	4-6mm ²

* The cable cross section is recommended. For specific details, please refer to local wiring rules.

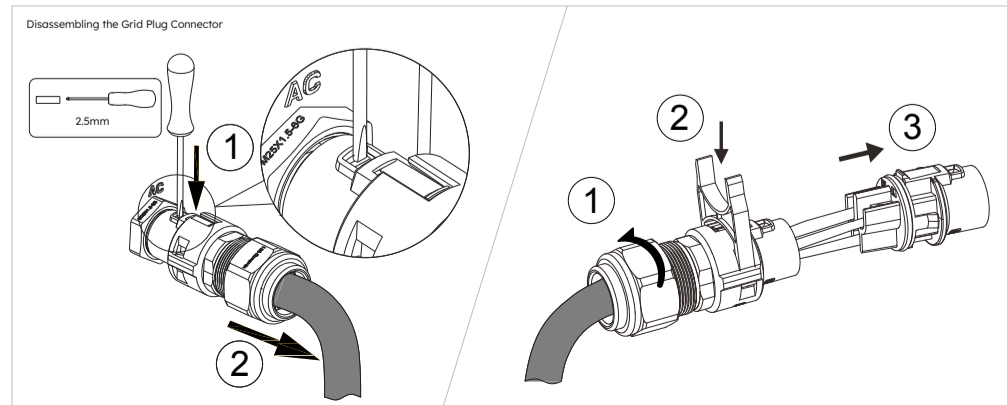
4.2.1 Grid Connection

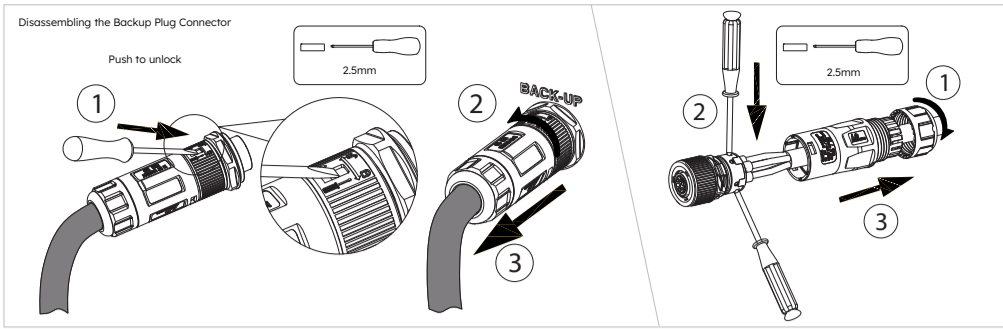


4.2.2 Backup Connection



4.2.3 Disassembling the AC Plug Connector

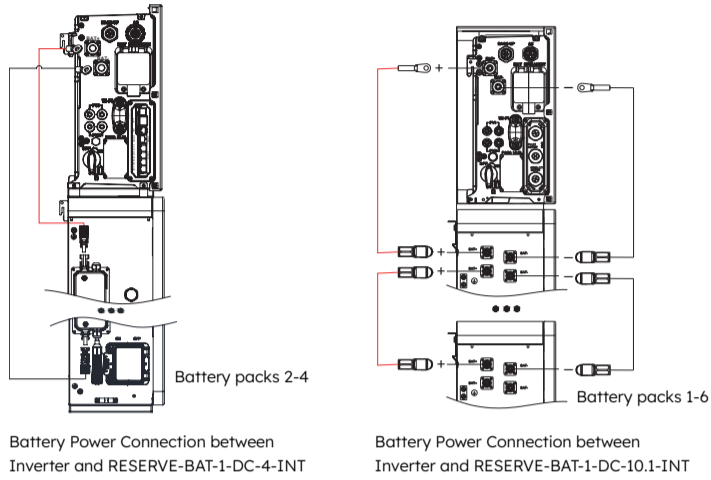




4.3 BAT Power Connection

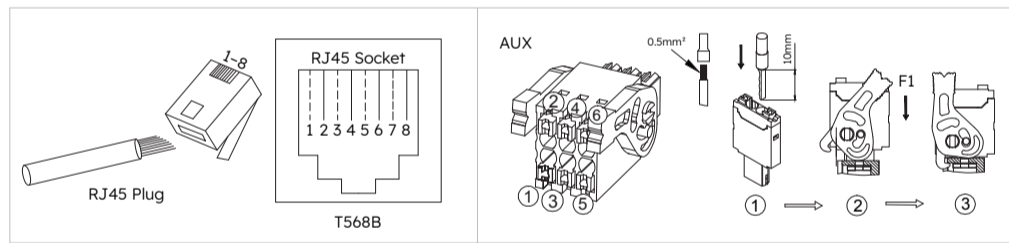
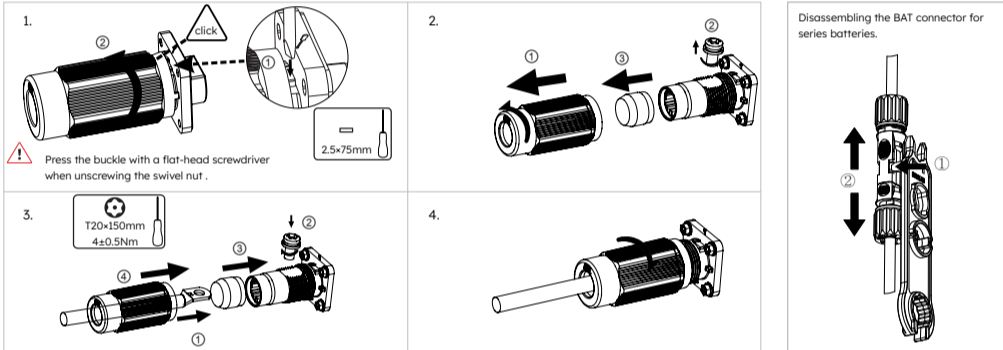
WARNING Danger to life due to burns caused by electric arcs through short-circuit currents. Short-circuit currents in the battery can cause heat build-up and electric arcs. Heat build-up and electric arcs may result in lethal injuries due to burns.

- Disconnect the battery from all voltage sources prior to performing any work on the battery.
- Disconnect the inverters from all voltage sources prior to performing any work on the inverter.
- DO NOT short-circuit the battery terminals. First, complete the main negative terminal connection between battery and inverter, and then complete the main positive terminal connection between battery and inverter.
- Observe all safety information provided in the Safety and Installation Instructions.



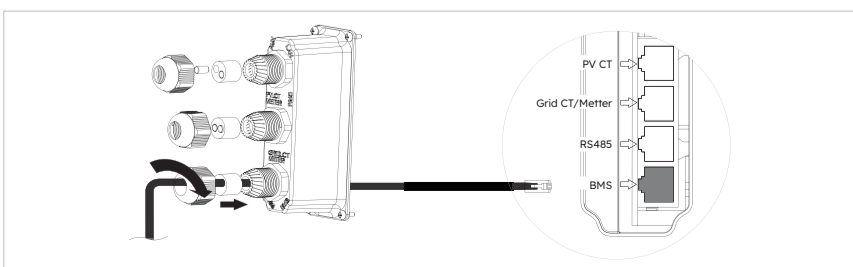
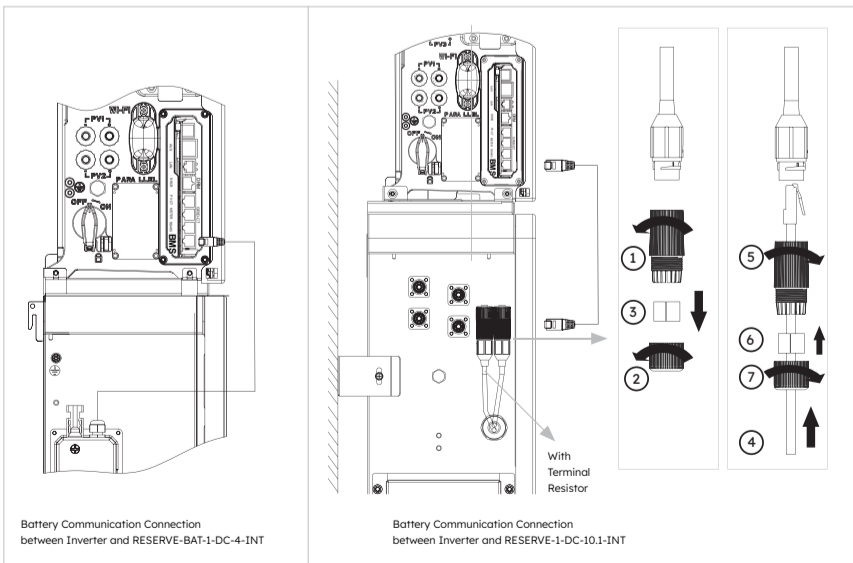
Battery Power Connection on the Inverter side

Wiring steps of BAT power connector for parallel battery.

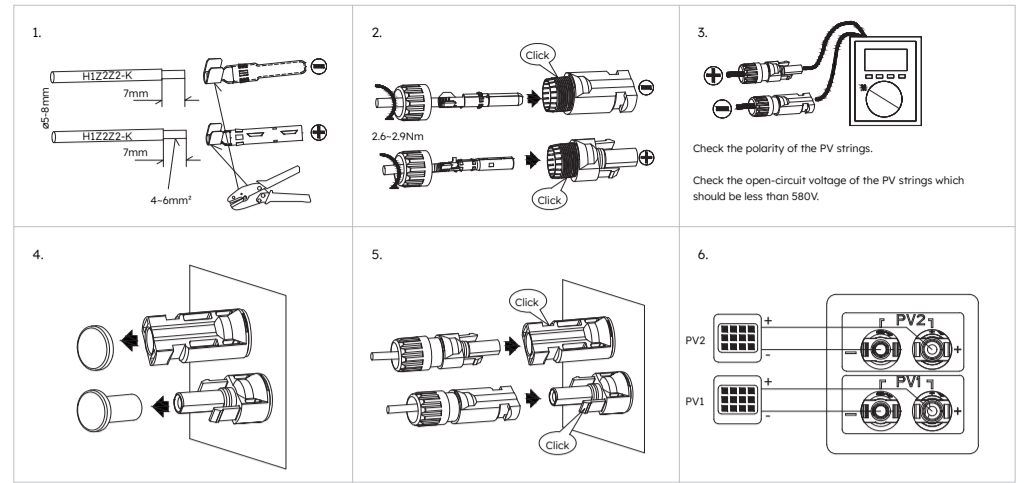


Item	No.	1	2	3	4	5	6	7	8
BMS		NC	RS485_A4	NC	CAN1_H	CAN1_L	NC	RS485_B4	NC
RS485		12V	NC	GND	RS485_B5	RS485_A5	NC	NC	NC
GRID_CT/METER		GRID_CT-	GRID_CT+	RS485_A7	NC	NC	RS485_B7	NC	NC
PV_CT		PV_CT-	PV_CT+	RS485_A7	NC	NC	RS485_B7	NC	NC
RRCR		K1	K2	K3	K4	3.3V	/		
DRM		DRED1/5	DRED2/6	DRED3/7	DRED4/8	REFGEN/0	COMLOAD/0		
AUX		DO1_NO	DO1_COM	DO1_NC	DI_NEGATIVE	DI_POSITIVE	GND		

5.3 Wiring the Communication Cables between Inverter (BMS) and Battery

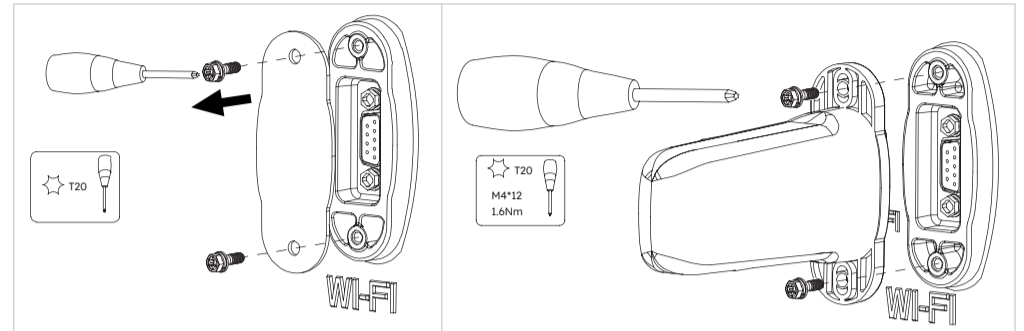


4.4 PV Connection



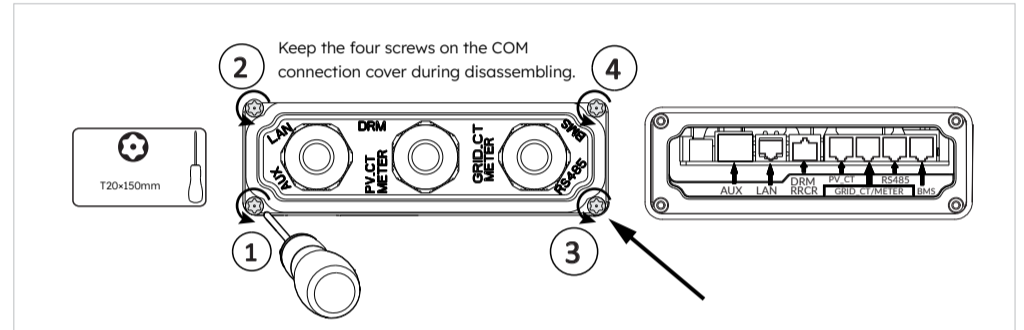
5.0 Communication Connection

5.1 Wi-Fi Module Connection

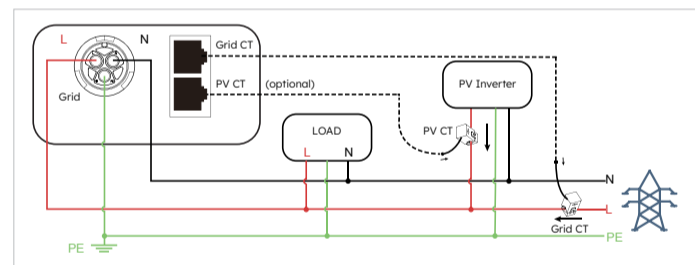


5.2 Other Communication Connection

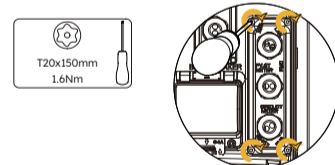
AUX/LAN/RRCR&DRM/PV-CT/GRID-CT&METER/RS485/BMS Connection



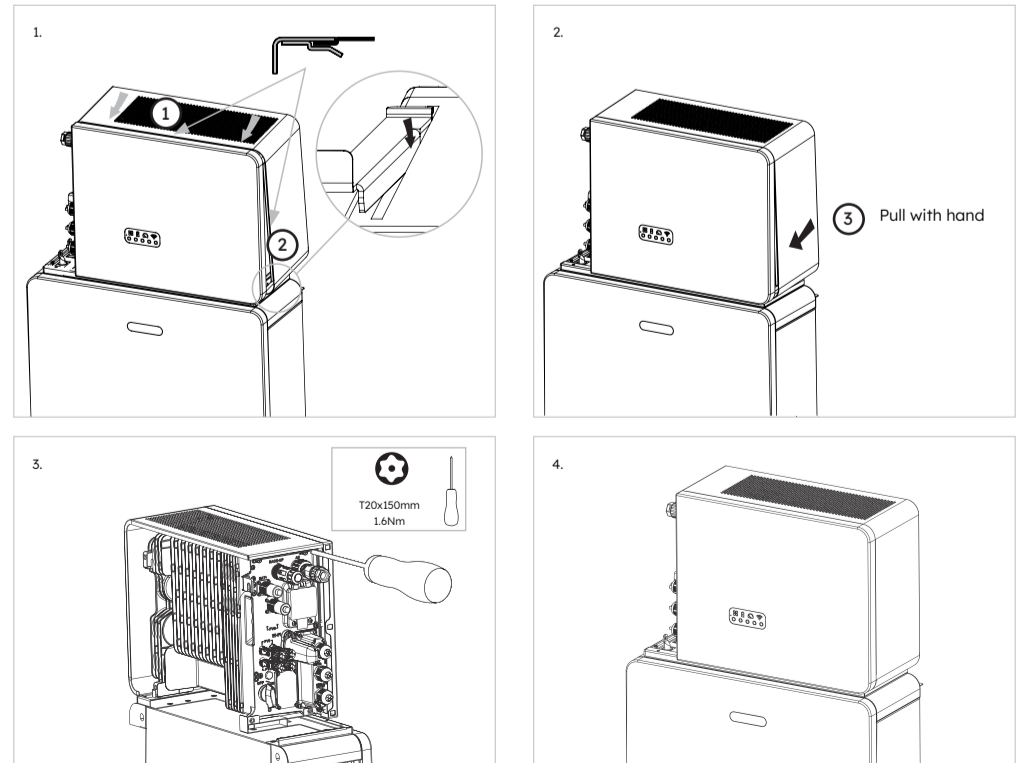
5.4 CT Wiring



5.5 (Optional) For meter wiring, please refer to the Safety and Installation Instructions Manual



6.0 Installing the Side Cover



WARNING Before turning on power, ensure that all the electrical connections are correct and reliable.

7.0 Commissioning

To set up the inverter as part of a SunPower Reserve installation, follow the commissioning steps as outlined in the Reserve Safety and Installation Instructions.

8.0 Power ON / OFF the Product Procedure



Ensure a reliable and correct installation and electrical connection before power on.

Power ON procedure

1. Switch ON the BATTERY SYSTEM ISOLATOR at the left side of the inverter, immediately below the grid connector.
2. Switch ON the BATTERY CIRCUIT BREAKER for each battery.
3. For series batteries RESERVE-BAT-1-DC-4-INT, please jump to step 4
For parallel batteries RESERVE-BAT-1-DC-10.1-INT, press the BATTERY START BUTTON located next to the battery circuit breaker for 1s. Repeat for additional batteries in sequential order within 30s.
4. Switch ON the AC GRID SUPPLY to the inverter.
5. Switch ON the AC BACKUP SUPPLY from the inverter if installed.
6. Switch ON the PV switch (if there is any) between the PV strings and the inverter.
7. Switch ON the PV ISOLATOR at the lower left of the inverter, if PV arrays are connected to inverter directly.
8. Switch ON the AC circuit breaker (if there is any) between the PV-inverter and the grid.

Power OFF procedure

1. Set the Changeover switch to MAINS to supply loads from the GRID, if installed.
2. Switch OFF the AC BACKUP SUPPLY from the inverter if installed.
3. Switch OFF the PV switch (if there is any) between the PV strings and the inverter.
4. Switch OFF the PV ISOLATOR at the lower left of the inverter, if PV arrays are connected to inverter directly.
5. For series batteries RESERVE-BAT-1-DC-4-INT, please jump to step 6.
For parallel batteries RESERVE-BAT-1-DC-10.1-INT, hold the BATTERY START BUTTON located next to the BATTERY CIRCUIT BREAKER for 6s to turn off each battery.
6. Switch OFF the BATTERY CIRCUIT BREAKER for each battery.
7. Switch OFF the BATTERY SYSTEM ISOLATOR at the left side of the inverter, immediately below the grid connector.
8. Switch OFF the AC GRID SUPPLY to the inverter.
9. Switch OFF the AC circuit breaker (if there is any) between the PV inverter and the grid.

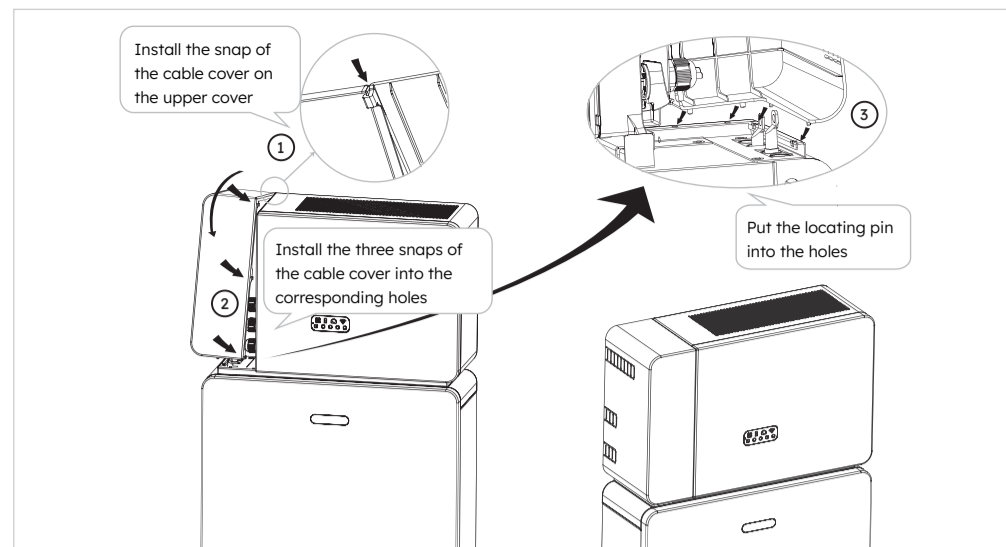


Disclaimer: This Quick Installation Guide is not replacing the Safety & Installation Instructions, it is a short introduction to the product installation. The reference remains the Safety & Installation Instructions.

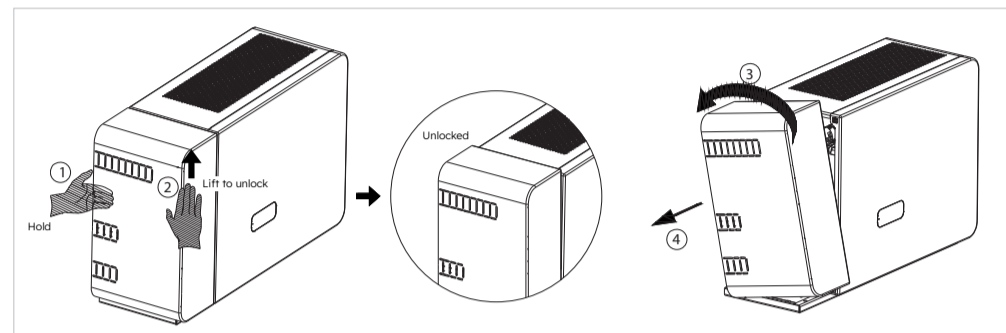
9.0 Installing and Disassembling the Cable Cover

Make sure all the wiring is secure and the system is working normally and then install the cable cover on the left side of the inverter.

9.1 Installing the Cable Cover



9.2 Disassembling the Cable Cover



Refer to Safety & Installation Instructions to commission the whole system.



NEED MORE HELP?

If you would like to contact us directly, please visit our official website:
<https://sunpower.maxeon.com> for more information.

Safety and Installation Instructions for SunPower Reserve

maxeon
POWERING POSITIVE CHANGE

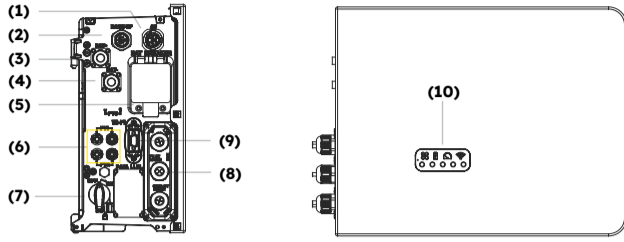


BENÖTIGST DU WEITERE HILFE?

Wenn du uns direkt kontaktieren möchtest, besuche bitte unsere offizielle Website <https://sunpower.maxeon.com>, um mehr zu erfahren.

1.0 Produktübersicht

- (1) Netzanschluss
- (2) Backup-Anschluss
- (3) Erdungspunkt
- (4) Akku-Anschlüsse + und -
- (5) Akku-Schutzschalter
- (6) PV-Anschlüsse
- (7) PV-Schalter
- (8) Kommunikations-Ports
- (9) WLAN-Anschluss
- (10) LED-Anzeige



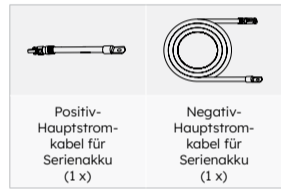
2.0 Bestätigung von Zubehör und Tools

2.1 Lieferumfang

Wechselrichter (1 x)	Seitenabdeckung (1 x)	Kabelabdeckung (1 x)	Wechselrichterbasis (1 x)	PV-MC4-Stecker, Paar (2 x)	Netzanschluss (1 x)
Backup-Anschluss (1 x)	AUX-Stecker (1 x)	Schrauben und Erdung Abschlusspaar (1x)	Netz-Stromwandler (1 x)	PV-Stromwandler (1 x)	WLAN-Modul (1 x)
Erdungskabel zwischen Wechselrichter und 1. Akku (1 x)	Paralleles Kommunikationskabel für Akku* (1 x)	Paralleles Positiv-Stromkabel für Akku* (1 x)	Paralleles Negativ-Stromkabel für Akku* (1 x)	Demontagewerkzeug für PV&BAT-Stecker (1 x)	Schnell-Installationsanleitung (1 x) Systemschaltplan (1 x)

* Nur geeignet für RESERVE-BAT-1-DC-10-1-INT

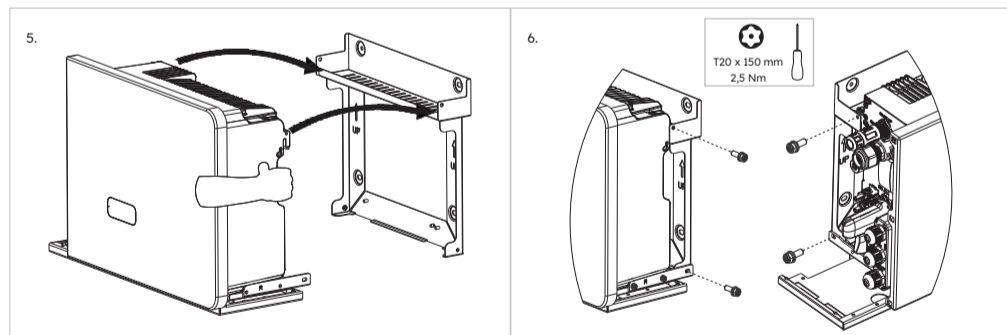
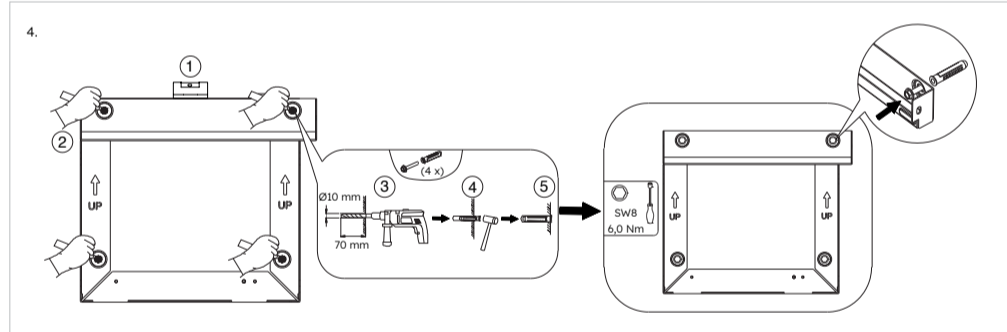
2.1.1 Kabelkit für RESERVE-BAT-1-DC-4-INT (bei Montage in 1 Säule)**



2.1.2 Kabelkit für RESERVE-BAT-1-DC-4-INT (bei Montage in 2 Säulen)**



** Die Kabelkits müssen zusätzlich bestellt werden.



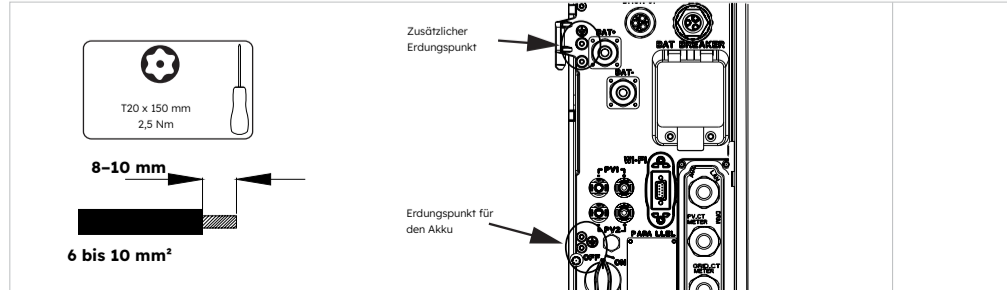
4.0 Elektrische Anschlüsse

GEFAHR **Stromschlaggefahr:** Bevor ein elektrischer Anschluss hergestellt wird, muss sichergestellt werden, dass der PV-Schalter und die AC- und BAT-Schutzschalter ausgeschaltet sind und sie nicht wieder eingeschaltet werden können.

GEFAHR Jeder Wechselrichter muss mit einem eigenen Netz- und Backup-Schutzschalter abgesichert werden, damit der Wechselrichter sicher abgeschaltet werden kann.

GEFAHR **Auswahl des Schutzschalters und des Leiterquerschnitts**
Die maximal zulässige Spezifikation des Netzschutzschalters beträgt 50 A bei einem Kupferleiterquerschnitt für den Netzanschluss von 10 mm². Dabei sind die Faktoren, die die Strombelastbarkeit des Kabels beeinflussen, sowie andere Einflüsse bei der Dimensionierung zu beachten. Du kannst das SunPower One Installer Dashboard verwenden, um die Spezifikation des Schutzschalters von 32 A auf 40 A zu ändern, da der Schutzschalter sonst unter normalen Betriebsbedingungen ausgelöst werden kann.

4.1. Erdungsanschluss



2.2 Zubehör für Wandmontage (optional)

Wandhalterung (1 x)	Linke Befestigungsschiene (1 x)	Rechte Befestigungsschiene (1 x)	Schrauben M5*12 (12 x)	Wandverankerung (4 x)	Kleine Wasserwaage (1 x)

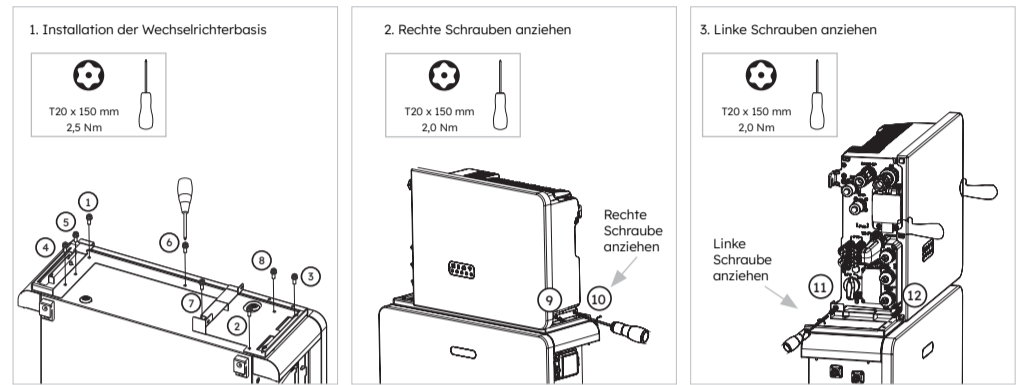
2.3 Installationswerkzeug

T20 x 150 mm	Wasserwaage	Klingenbreite: 2,5 mm	SW8	Abisolierzange	Netzwerkstecker-Klemme
Abschluss-Crimpzange	Crimpzange	Maßband	Bohrhammer (mit ϕ 10-mm-Bohrer)	Multimeter	Stromzange

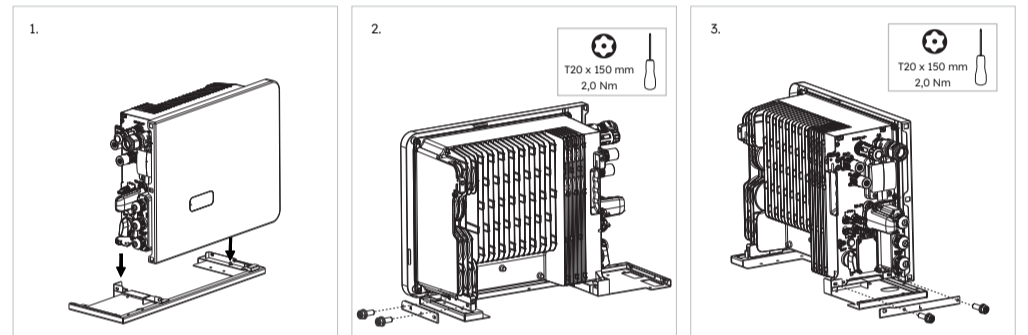
3.0 Installation des Wechselrichters

3.1 Vor der Installation des Wechselrichters muss die korrekte Installation des Akkus sichergestellt sein. Weitere Einzelheiten findest du in der Schnell-Installationsanleitung für den Akku in den Sicherheits- und Installationsanweisungen.

3.2 Wechselrichter-Installation auf dem Akku



3.3 Wechselrichter-Installation mit Wandhalterung (optional)

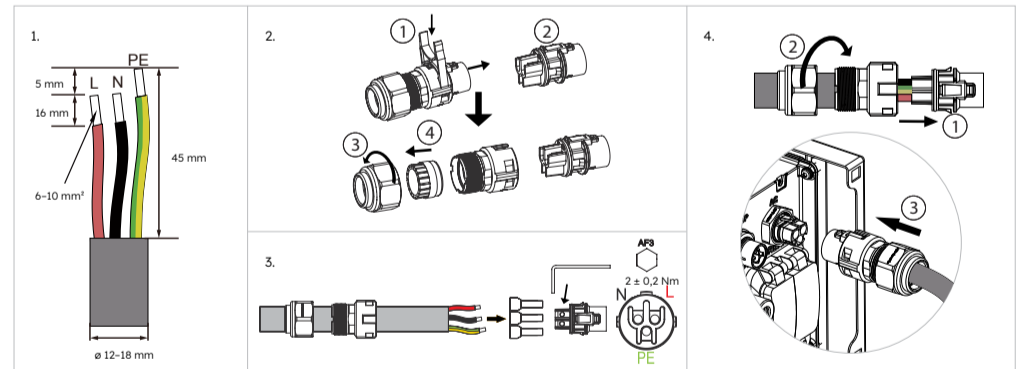


4.2 Wechselstrom-Anschluss

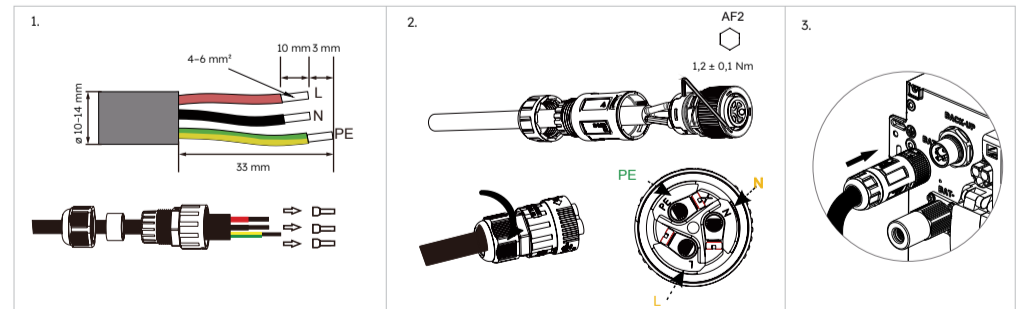
Beschreibung	Spezifikation des Schutzschalters	Empfohlener Kabelquerschnitt*
Netzseite	32/40/50 A	6 bis 10 mm ²
Backup-Seite	32 A	4-6 mm ²

*Empfohlener Kabelquerschnitt. Genauere Details siehe nationale elektrotechnische Sicherheitsnormen.

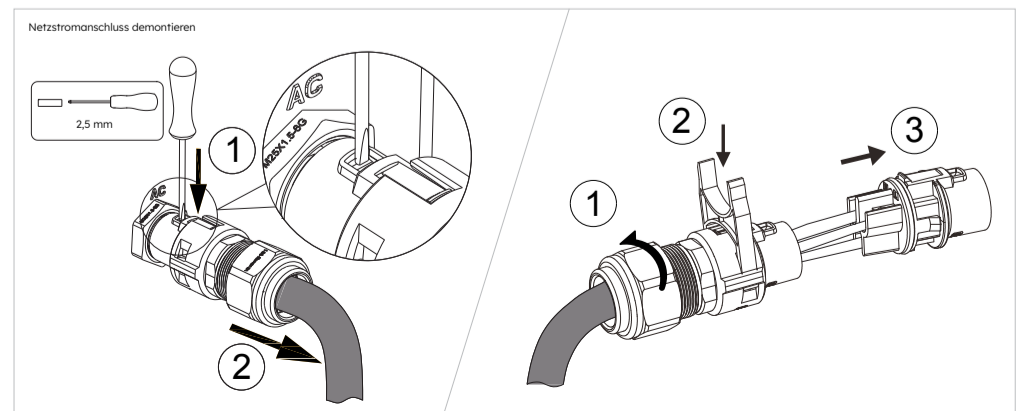
4.2.1 Netzanschluss

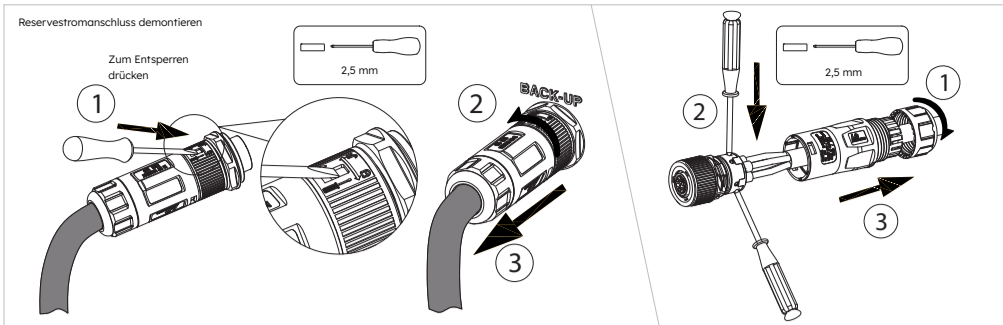


4.2.2 Backup-Anschluss



4.2.3 Wechselstromanschluss demontieren



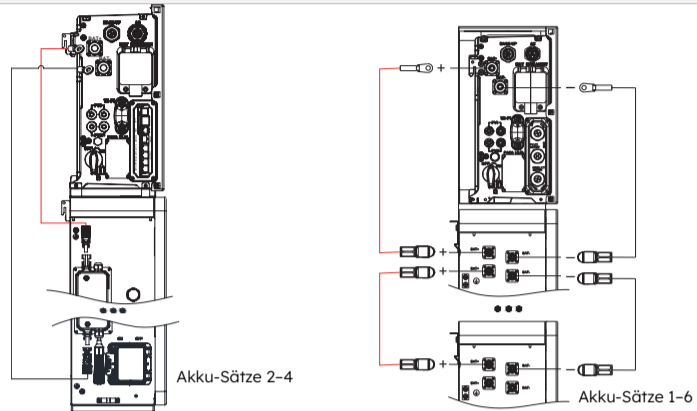


4.3 Stromanschluss BAT

WARUNG

Es besteht Lebensgefahr durch Verbrennungen aufgrund von Lichtbögen durch Kurzschlussströme! Kurzschlussströme im Akku können einen Hitzestau und elektrische Lichtbögen verursachen. Hitzestau und Lichtbögen können zu tödlichen Verletzungen durch Verbrennungen führen.

- Bevor Arbeiten am Akku vorgenommen werden, muss der Akku von allen Spannungsquellen getrennt werden.
- Bevor Arbeiten an Wechselrichtern vorgenommen werden, müssen die Wechselrichter von allen Spannungsquellen getrennt werden.
- Die Pole des Akkus dürfen NICHT kurzgeschlossen werden. Zuerst muss der Hauptminuspol zwischen Akku und Wechselrichter und dann der Hauptpluspol zwischen Akku und Wechselrichter angeschlossen werden.
- Beachte die Sicherheitshinweise zum Akku in den Sicherheits- und Installationsanweisungen.

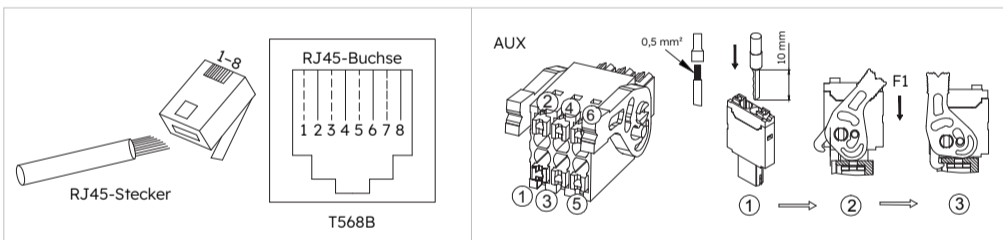
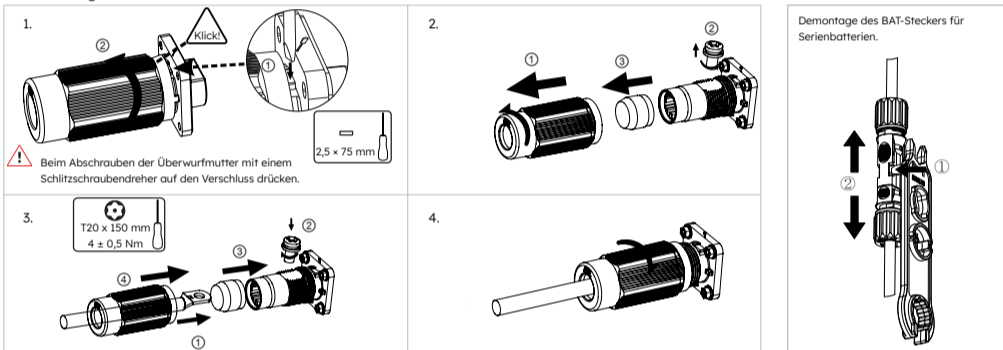


Akku-Stromverbindung zwischen Wechselrichter und RESERVE-BAT-1-DC-4-INT

Akku-Stromverbindung zwischen Wechselrichter und RESERVE-BAT-1-DC-10.1-INT

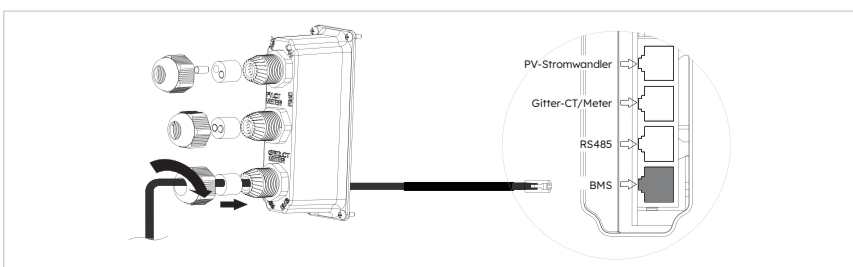
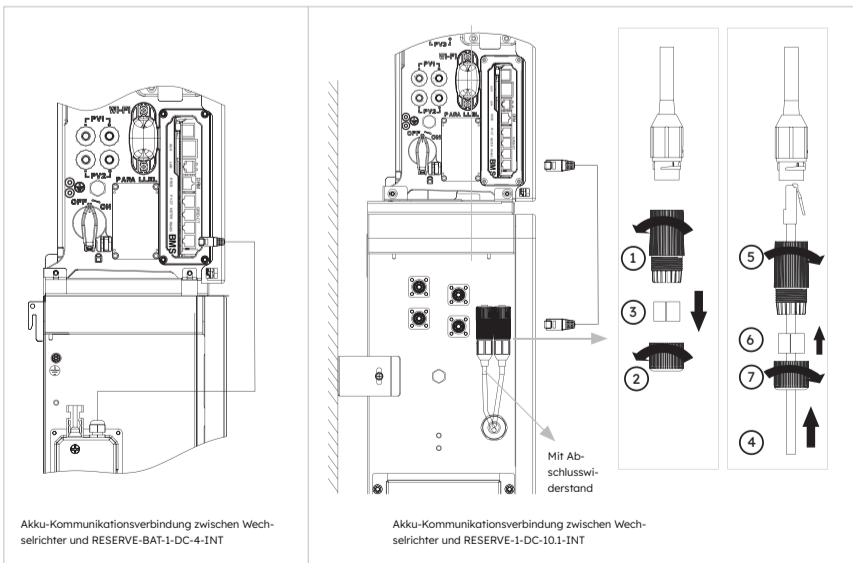
Akku-Stromanschluss auf der Wechselrichterseite

Verdrahtungsschritte des BAT-Stromanschlusses für Parallelbatterie.

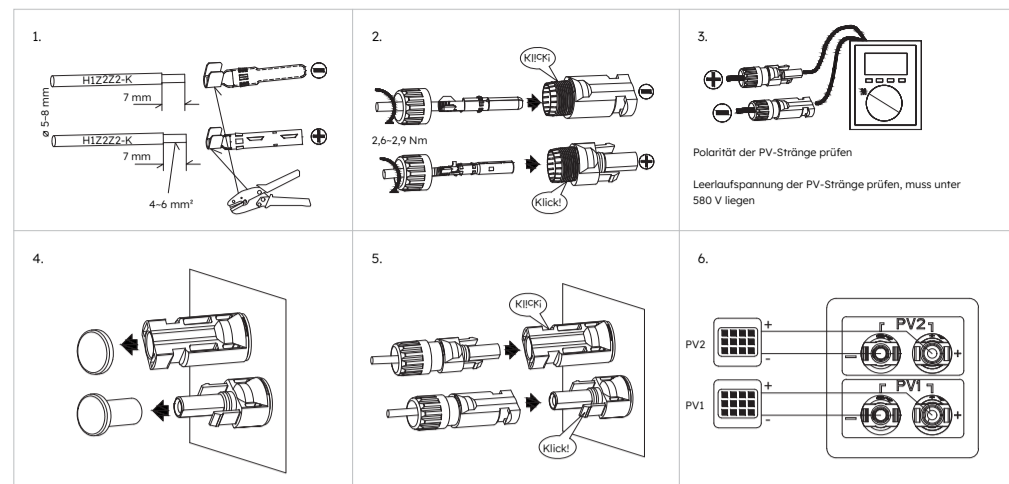


Element Nr.	1	2	3	4	5	6	7	8
BMS	NC	RS485_A4	NC	CAN1_H	CAN1_L	NC	RS485_B4	NC
RS485	12 V	NC	GND	RS485_B5	RS485_A5	NC	NC	NC
GRID_CT/METER	GRID_CT-	GRID_CT+	RS485_A7	NC	NC	RS485_B7	NC	NC
PV_CT	PV_CT-	PV_CT+	RS485_A7	NC	NC	RS485_B7	NC	NC
RRCR	K1	K2	K3	K4	3,3 V	/		
DRM	DRED1/5	DRED2/6	DRED3/7	DRED4/8	REFGEN/0	COMLOAD/0		
AUX	DO1_NO	DO1_COM	DO1_NC	DI_NEGATIVE	DI_POSITIVE	GND		

5.3 Verkabelung der Kommunikationskabel zwischen Wechselrichter (BMS) und Akku

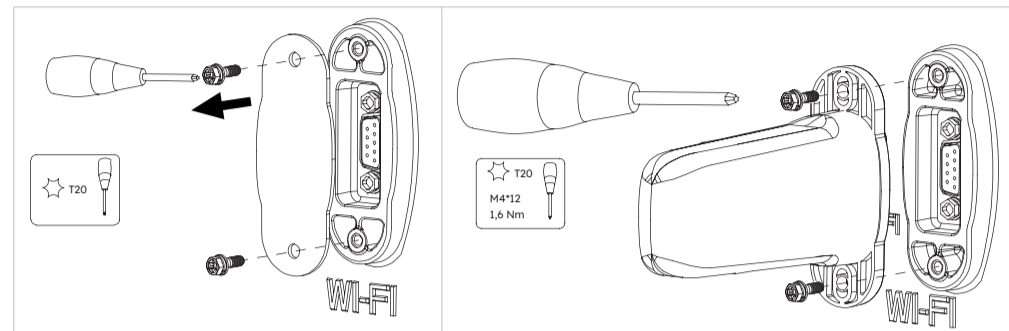


4.4 PV-Anschluss



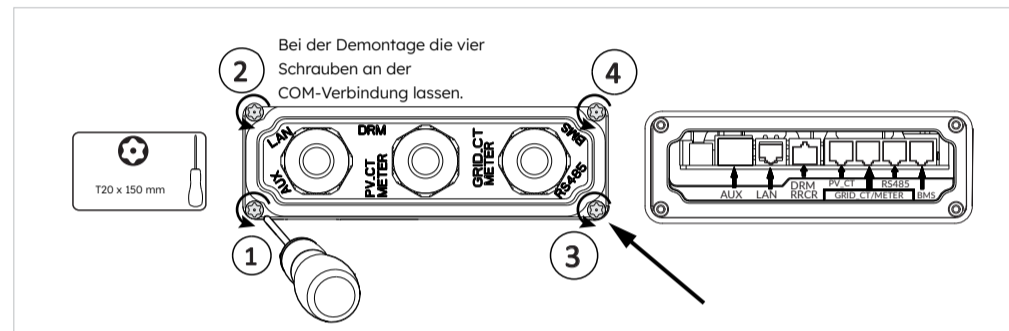
5.0 Kommunikationsanschluss

5.1 Anschluss des WLAN-Moduls

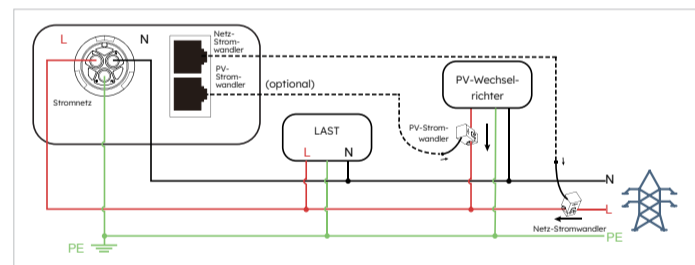


5.2 Sonstige Kommunikationsanschlüsse

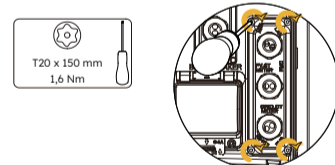
AUX/LAN/RRCR&DRM/PV-CT/GRID-CT&METER/RS485/BMS-Verbindung



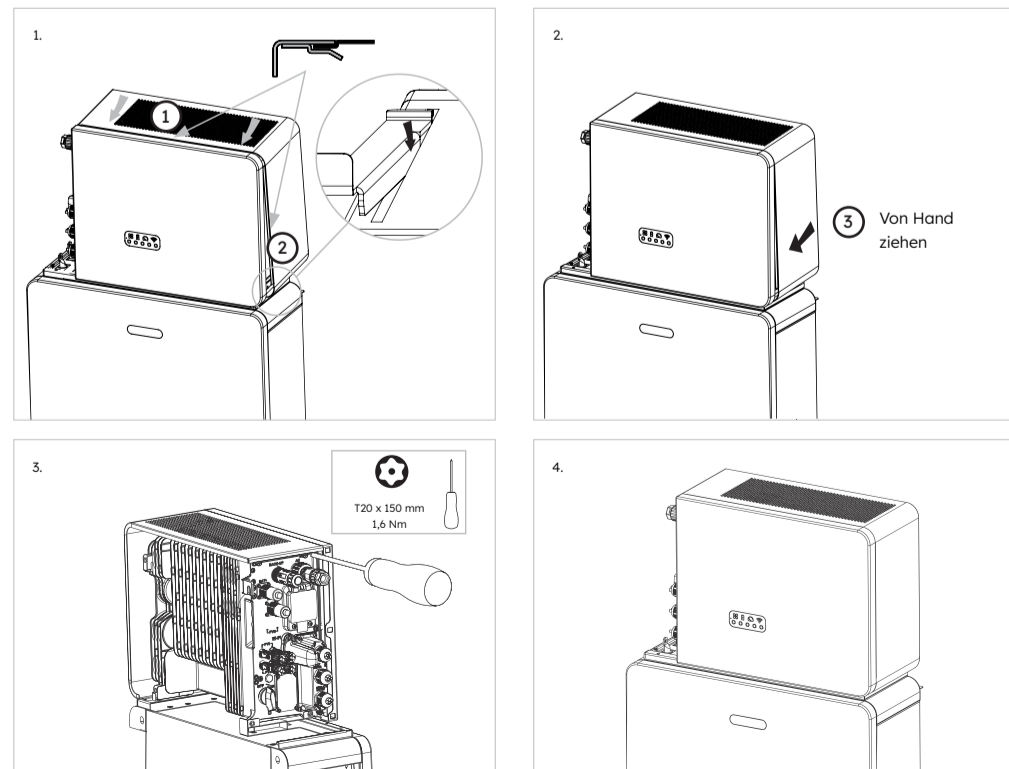
5.4 CT-Verkabelung



5.5 Informationen zur Verkabelung des Messgeräts siehe Handbuch „Sicherheits- und Installationsanweisungen“ (optional).



6.0 Seitenabdeckung montieren



GEFAHR

Vor dem Einschalten des Stroms muss sichergestellt sein, dass alle elektrischen Verbindungen korrekt und zuverlässig sind.

7.0 Inbetriebnahme

Um den Wechselrichter als Teil einer SunPower Reserve-Installation einzurichten, befolge die Schritte zur Inbetriebnahme, die in den Reserve-Sicherheits- und Installationsanweisungen beschrieben sind.

8.0 Schalten des Produkts auf ON/OFF



Vergewissere dich vor dem Einschalten, dass die Installation und die elektrischen Anschlüsse einwandfrei und korrekt sind.

Einschaltsequenz (ON)

1. Schalte den BATTERIESYSTEM-ISOLATOR auf der linken Seite des Wechselrichters direkt unter dem Netzanschluss auf ON.
2. Schalte den AKKU-SCHUTZSCHALTER bei jedem Akku auf ON.
3. Bei Serienakkus vom Typ RESERVE-BAT-1-DC-4-INT fährst du mit dem 4. Schritt fort. Bei Parallel-Akkus vom Typ RESERVE-BAT-1-DC-10.1-INT 1 drückst du 1 Sekunde lang die AKKU-START-TASTE neben dem Akku-Schutzschalter. Wiederhole diesen Schritt innerhalb von 30 Sekunden in fortlaufender Reihenfolge für alle weiteren Akkus.
4. Schalte die NETZVERSORGUNG des Wechselrichters auf ON.
5. Schalte die AC-BACKUP-VERSORGUNG des Wechselrichters auf ON (falls installiert).
6. Schalte den PV-Schalter (falls vorhanden) zwischen den PV-Strängen und dem Wechselrichter auf ON.
7. Schalte den PV-ISOLATOR unten links am Wechselrichter auf ON, wenn PV-Modulfelder direkt an den Wechselrichter angeschlossen sind.
8. Schalte den AC-Schutzschalter (falls vorhanden) zwischen PV-Wechselrichter und Netz auf ON.

Ausschaltsequenz (OFF)

1. Stell den Umschalter auf MAINS, um die Stromversorgung auf Netzbetrieb umzuschalten (falls installiert).
2. Schalte die AC-BACKUP-VERSORGUNG des Wechselrichters auf OFF (falls installiert).
3. Schalte den PV-Schalter (falls vorhanden) zwischen den PV-Strängen und dem Wechselrichter auf OFF.
4. Schalte den PV-TRENNSCHALTER unten links am Wechselrichter auf OFF, wenn PV-Modulfelder direkt an den Wechselrichter angeschlossen sind.
5. Für Serienakkus vom Typ RESERVE-BAT-1-DC-4-INT fährst du mit Schritt 6 fort. Halte bei jedem Parallel-Akku vom Typ RESERVE-BAT-1-DC-10.1-INT die AKKU-START-TASTE neben dem AKKU-SCHUTZSCHALTER 6 Sekunden lang gedrückt, um den Akku auszuschalten.
6. Schalte den AKKU-SCHUTZSCHALTER für jeden Akku auf OFF.
7. Schalte den AKKU-SYSTEM-ISOLATOR auf der linken Seite des Wechselrichters direkt unter dem Netzanschluss auf OFF.
8. Schalte die AC-NETZVERSORGUNG zum Wechselrichter auf OFF.
9. Schalte den PV-Schutzschalter (falls vorhanden) zwischen PV-Wechselrichter und Netz auf OFF.

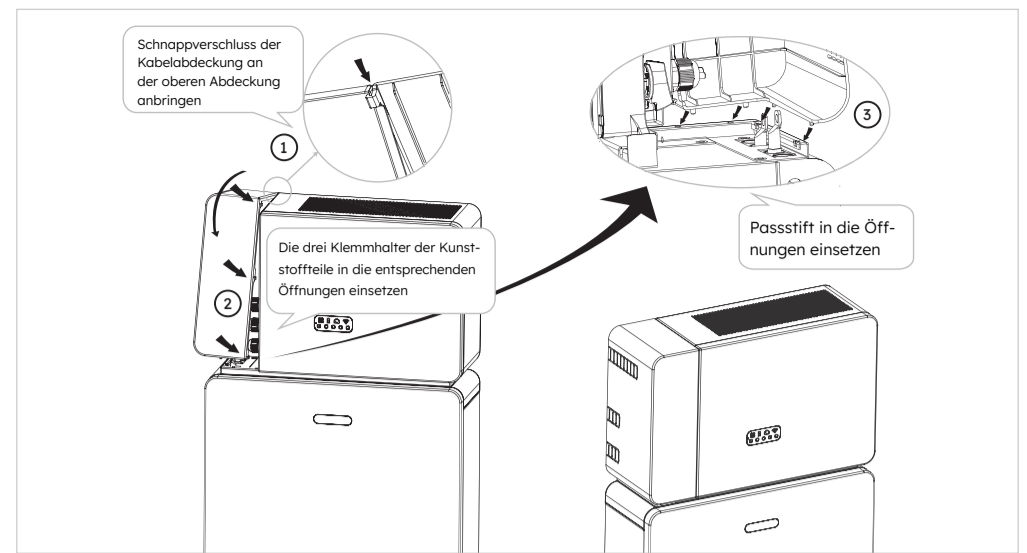


Haftungsausschluss:
Diese Schnell-Installationsanleitung ersetzt nicht die Sicherheits- und Installationsanweisungen, sondern ist eine kurze Einführung in die Produktinstallation. Maßgeblich sind stets die Sicherheits- und Installationsanweisungen.

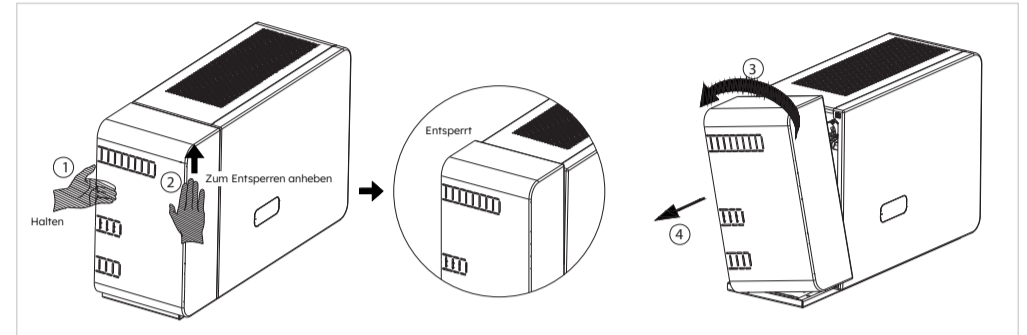
9.0 Kabelabdeckung installieren und demontieren

Vergewissere dich, dass alle Verkabelungen korrekt sind und das System einwandfrei funktioniert. Installiere dann die Kabelabdeckung auf der linken Seite des Wechselrichters.

9.1 Kabelabdeckung installieren



9.2 Kabelabdeckung abnehmen



Lies die Sicherheits- und Installationsanweisungen zur Inbetriebnahme des gesamten Systems.



BENÖTIGST DU WEITERE HILFE?

Wenn du uns direkt kontaktieren möchtest, besuche bitte unsere offizielle Website <https://sunpower.maxeon.com>, um mehr zu erfahren.

Sicherheits- und Installationsanweisungen für SunPower Reserve

maxeon
POWERING POSITIVE CHANGE

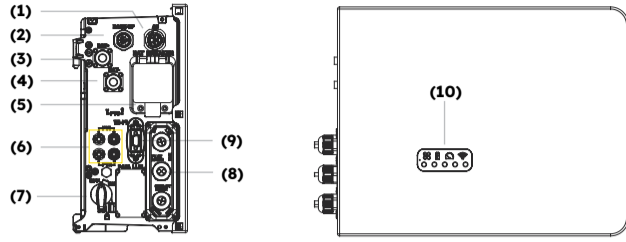


¿NECESITAS MÁS AYUDA?

Si deseas contactarnos directamente, visita nuestro sitio web oficial, donde encontrarás más información: <https://sunpower.maxeon.com>.

1.0 Descripción general del producto

- (1) Conector de red
- (2) Conector de respaldo
- (3) Toma de tierra
- (4) Conector BAT + / Conector BAT -
- (5) Disyuntor de la batería
- (6) Conectores FV
- (7) Interruptor FV
- (8) Puertos de comunicación
- (9) Puerto Wi-Fi
- (10) Indicadores LED



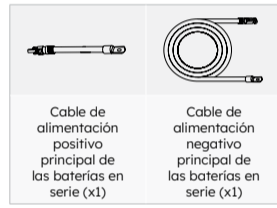
2.0 Confirmación de accesorios y herramientas

2.1 Contenido del paquete

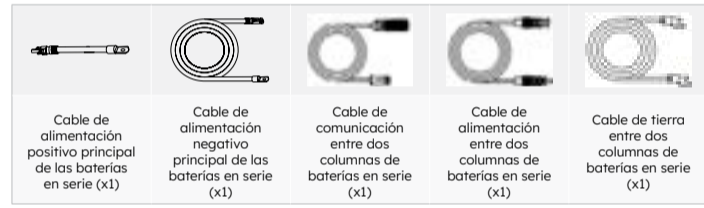
Inversor (x1)	Cubierta lateral (x1)	Cubierta de cables (x1)	Base del inversor (x1)	Par de conectores FV MC4 (X2)	Conector de red (x1)
Conector de respaldo (x1)	Conector AUX (x1)	Juego de tornillos y terminales de tierra (x1)	TC de red (x1)	TC FV (x1)	Módulo Wi-Fi (x1)
Cable de tierra entre el inversor y la primera batería (x1)	Cable de comunicación de baterías en paralelo* (x1)	Cable de alimentación positivo para baterías en paralelo* (x1)	Cable de alimentación negativo para baterías en paralelo* (x1)	Herramienta de desmontaje para conectores FV&BAT (x1)	Guía rápida (x1) Esquema eléctrico del sistema (x1)

* Solo para RESERVE-BAT-1-DC-10.1-INT

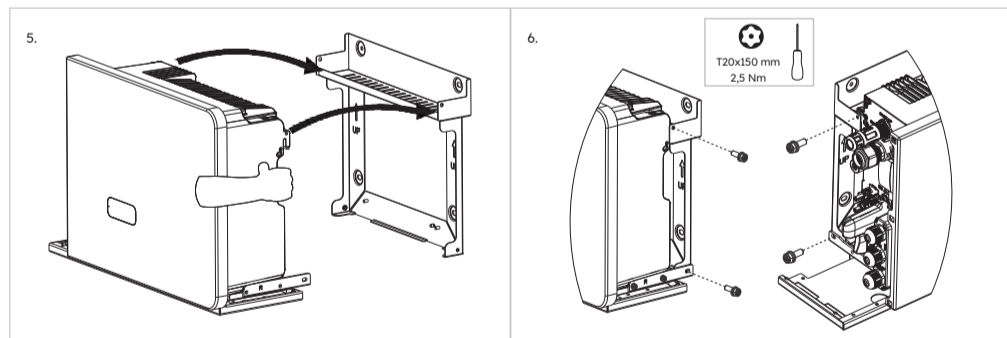
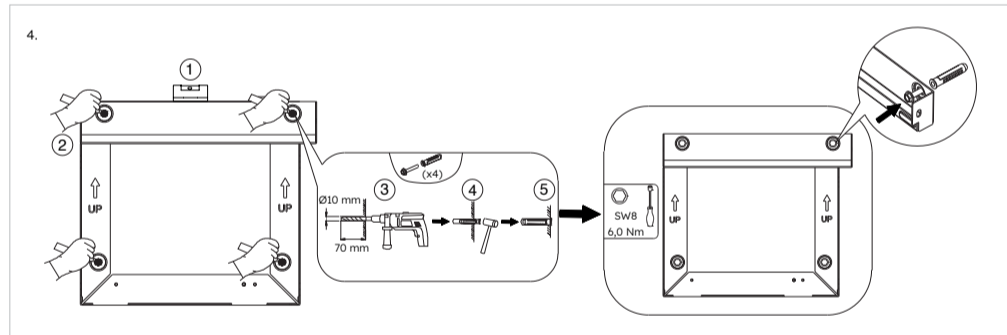
2.1.1 Kit de cables para RESERVE-BAT-1-DC-4-INT (Montaje en 1 columna)**



2.1.2 Kit de cables para RESERVE-BAT-1-DC-4-INT (Montaje en 2 columnas)**



** Los juegos de cables deben pedirse por separado.



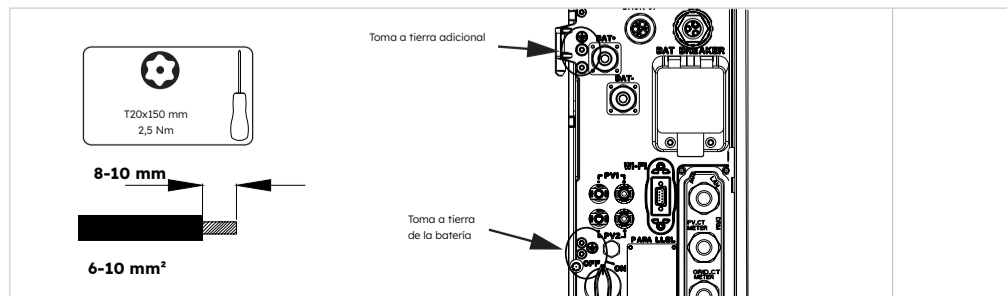
4.0 Conexiones eléctricas

PELIGRO **Riesgo de descarga eléctrica:** Antes de realizar cualquier conexión eléctrica, asegúrate de que el interruptor FV, los disyuntores de CA y BAT estén APAGADOS y no se puedan reactivar.

PELIGRO Debes proteger cada inversor con un disyuntor de red de respaldo individual para garantizar que el inversor pueda desconectarse de forma segura.

PELIGRO **Selección del disyuntor y de la sección transversal del conductor**
La especificación máxima admisible del disyuntor de red es de 50 A cuando la sección transversal del conductor de cobre para la conexión a la red es de 10 mm². En función de la amperacidad del cable, deben tenerse en cuenta otros factores que influyen en su dimensionamiento. Puedes utilizar el panel de control del instalador de SunPower One para ajustar la especificación del disyuntor de red de 32 A a 40 A; de lo contrario, el disyuntor podría saltar en condiciones normales de funcionamiento.

4.1 Conexión a tierra



2.2 (Opcional) Accesorios para montaje en pared

Soporte de pared (x1)	Pletina de montaje izquierda (x1)	Pletina de montaje derecha (x1)	Tornillo M5*12 (x12)	Anclaje de pared (x4)	Nivel pequeño (x1)

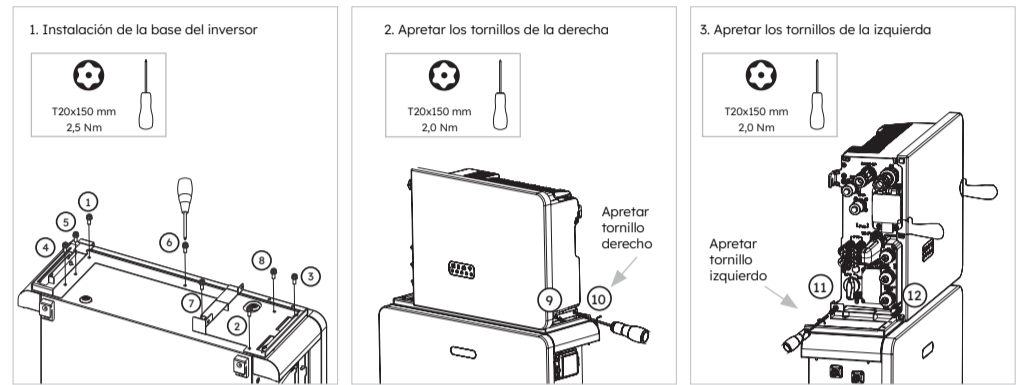
2.3 Herramientas de instalación

T20x150 mm	Nivel	Ancho de la hoja: 2,5 mm	SW8	Pelacables	Crimpadora de red RJ45
Crimpadora para terminales	Alicates de engarzar	Cinta métrica	Taladro percutor (broca de Ø10 mm)	Multímetro	Pinza amperimétrica

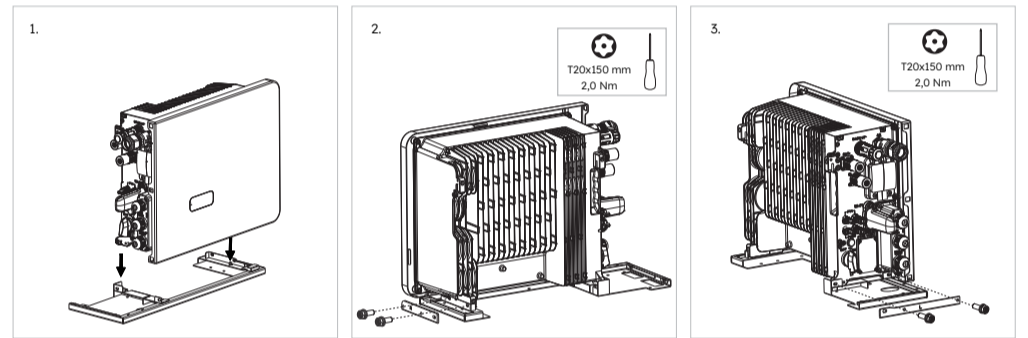
3.0 Instalación del inversor

3.1 Antes de instalar el inversor, asegúrate de que la batería esté correctamente instalada. Para obtener más información, consulta la guía de instalación rápida de la batería y las instrucciones de seguridad e instalación.

3.2 Instalación del inversor sobre la batería



3.3 (Opcional) Instalación del inversor en soporte de pared

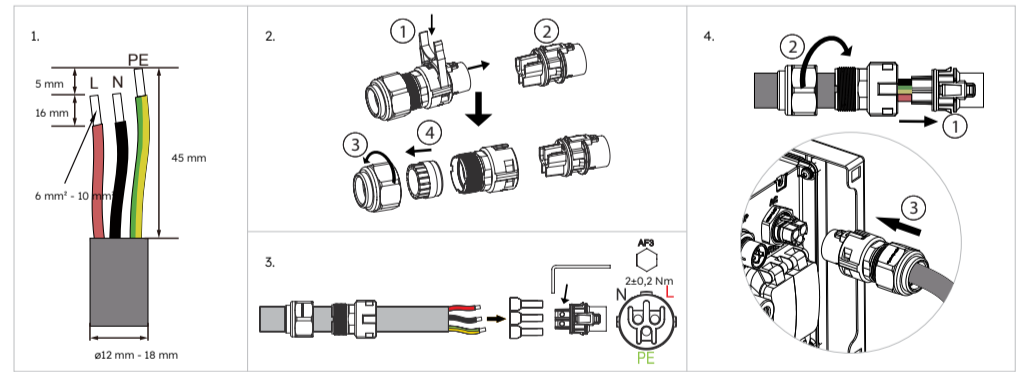


4.2 Conexión CA

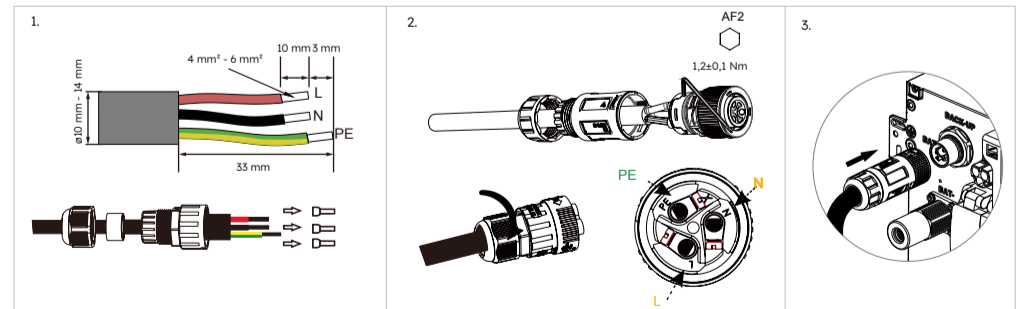
Descripción	Especificación del interruptor	Sección transversal de cable recomendada*
Lado de la red	32/40/50 A	6 mm ² - 10 mm ²
Lado de respaldo	32 A	4 mm ² - 6 mm ²

* Sección transversal de cable recomendada. Para obtener detalles específicos, consulta las normas locales de cableado.

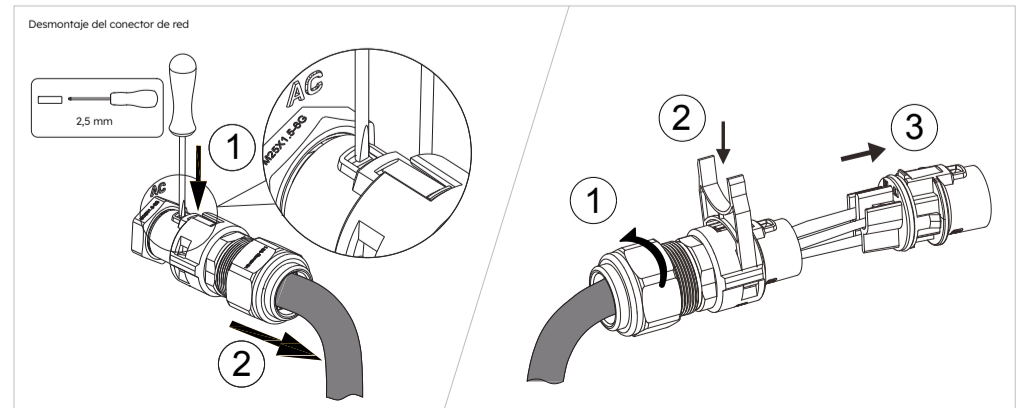
4.2.1 Conexión a la red

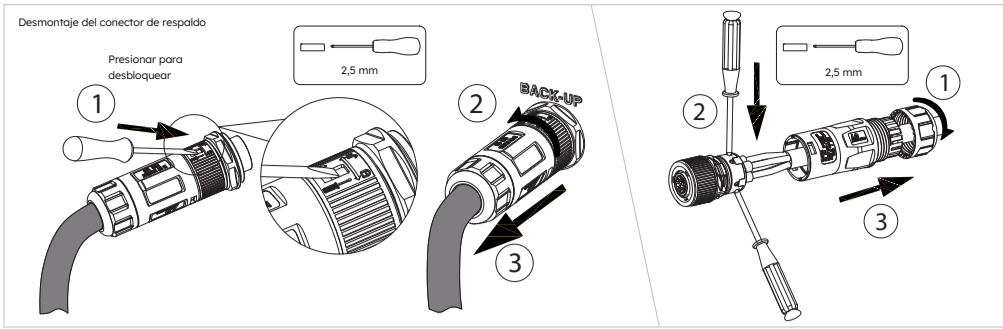


4.2.2 Conector de respaldo



4.2.3 Desmontaje del conector de CA



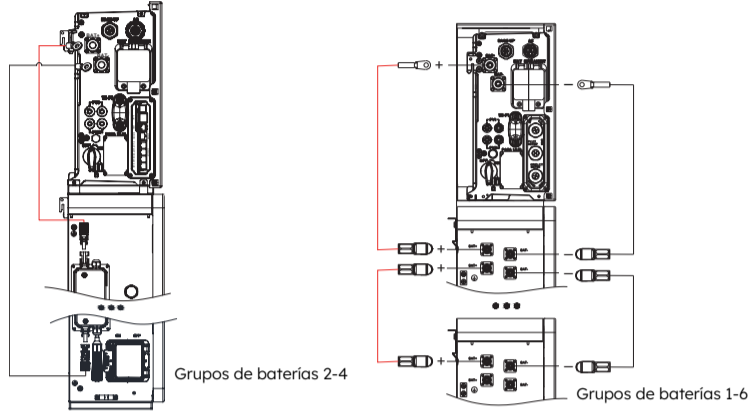


4.3 Conector de alimentación BAT

ADVERTENCIA

Peligro de muerte por quemaduras causadas por arcos eléctricos por intensidades de cortocircuito. La acumulación de calor y los arcos eléctricos pueden provocar lesiones mortales por quemaduras.

- Desconecta la batería de todas las fuentes de tensión antes de realizar cualquier operación en esta.
- Desconecta el inversor de todas las fuentes de tensión antes de realizar cualquier operación en este.
- NO cortocircuites los terminales de la batería. En primer lugar, conecta el terminal negativo principal entre la batería y el inversor y, a continuación, conecta el terminal positivo principal entre la batería y el inversor.
- Respetar todas las indicaciones de seguridad que figuran en las instrucciones de seguridad e instalación.

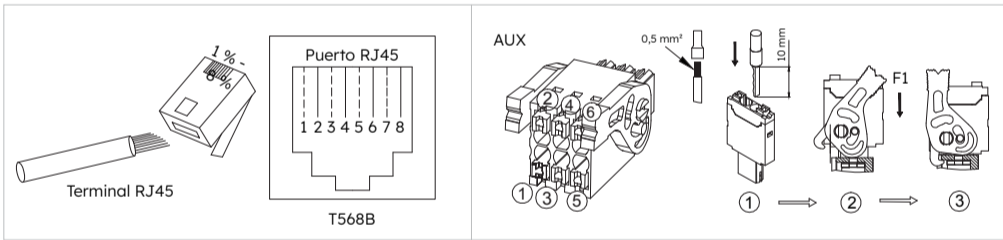
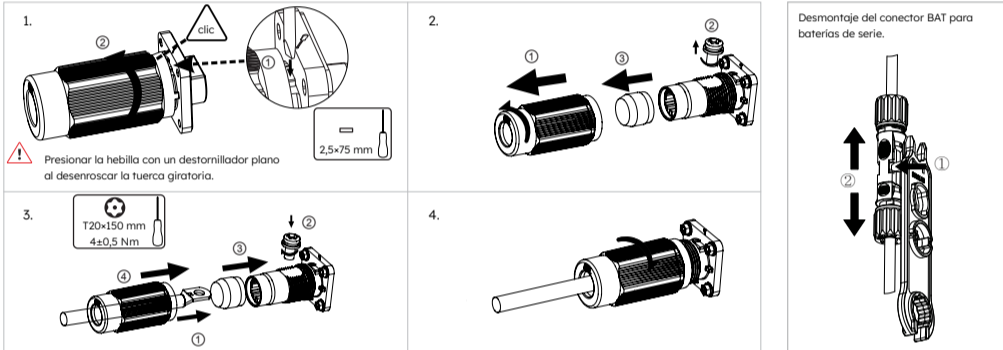


Conexión de alimentación de batería entre el inversor y RESERVE-BAT-1-DC-4-INT

Conexión de alimentación de batería entre el inversor y RESERVE-BAT-1-DC-10.1-INT

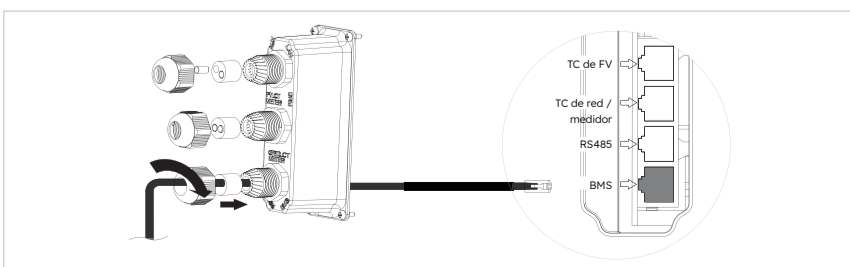
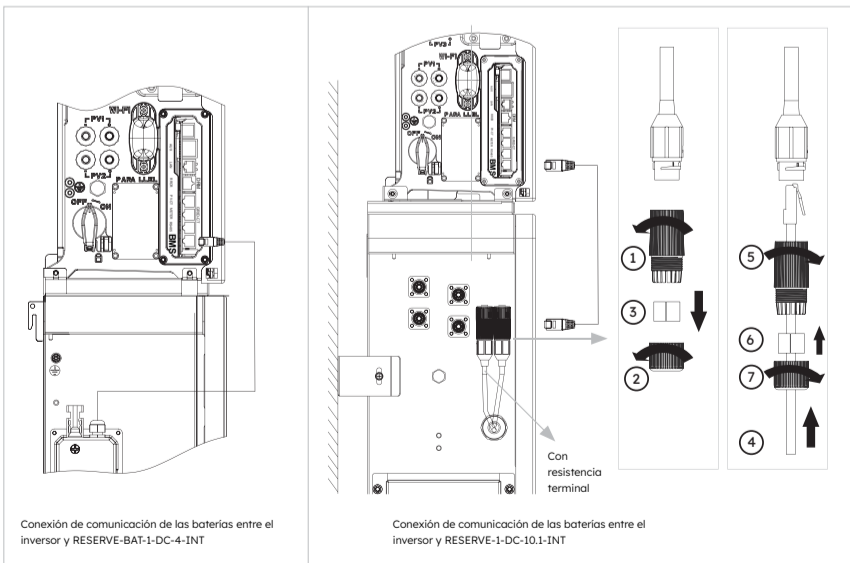
Conexión de la alimentación de la batería en el lado del inversor

Pasos de cableado del conector de alimentación BAT para batería en paralelo.

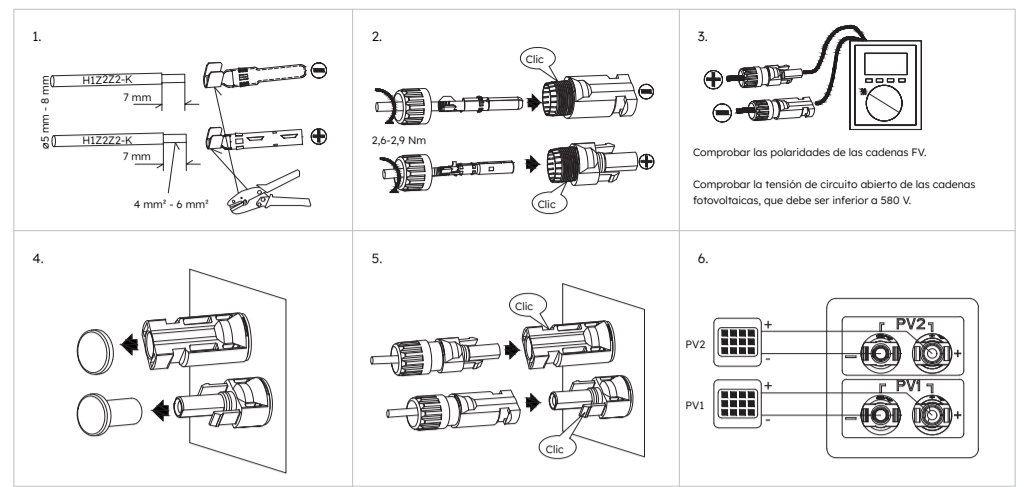


Art.	n.º	1	2	3	4	5	6	7	8
BMS	NC	RS485_A4	NC	CAN1_H	CAN1_L	NC	RS485_B4	NC	
RS485	12 V	NC	GND	RS485_B5	RS485_A5	NC	NC	NC	
MEDIDOR RED_TC	RED_TC-	RED_TC+	RS485_A7	NC	NC	RS485_B7	NC	NC	
FV_TC	FV_TC-	FV_TC+	RS485_A7	NC	NC	RS485_B7	NC	NC	
RRCR	K1	K2	K3	K4	3,3 V	/			
DRM	DRED1/5	DRED2/6	DRED3/7	DRED4/8	REFGEN/0	COMLOAD/0			
AUX	DO1_NO	DO1_COM	DO1_NC	DI_NEGATIVO	DI_POSITIVO	GND			

5.3 Cableado de comunicación entre el inversor (BMS) y la batería

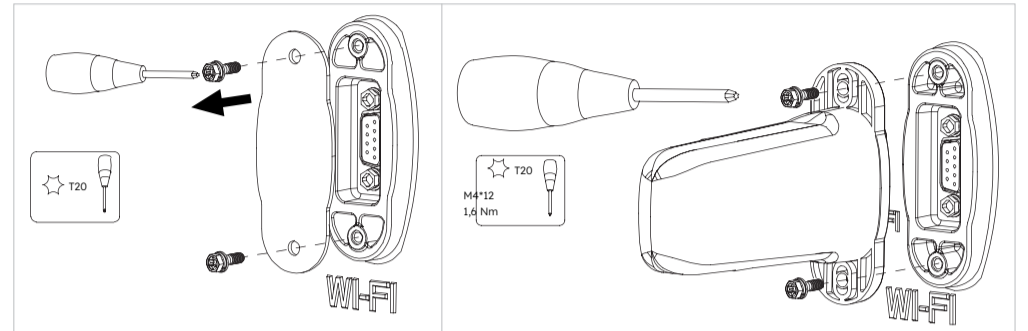


4.4 Conexión FV



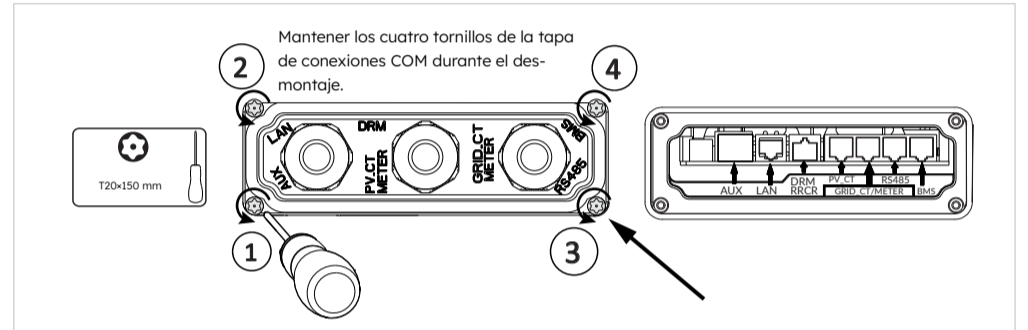
5.0 Conexión de comunicación

5.1 Conexión del módulo Wi-Fi

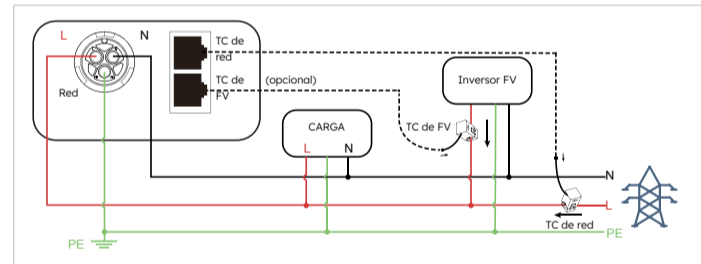


5.2 Otras conexiones de comunicación

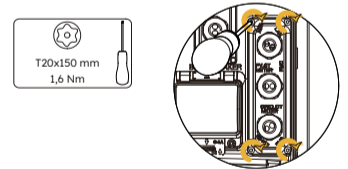
Conexión AUX/LAN/RRCR&DRM/PV-CT/GRID-CT&METER/RS485/BMS



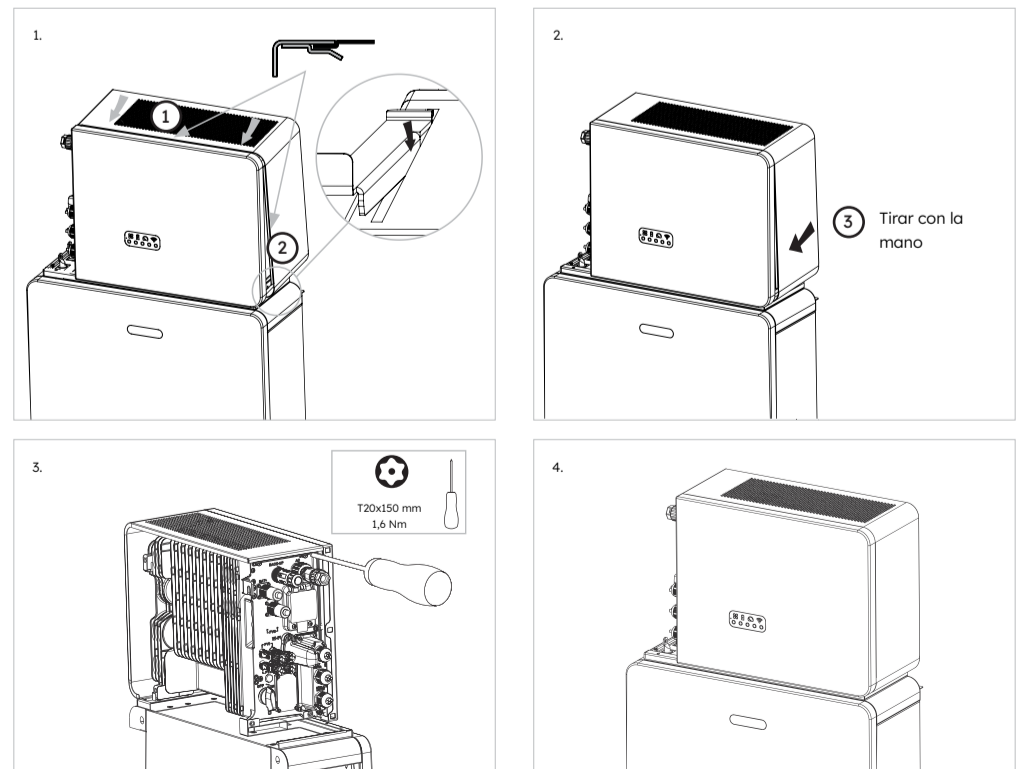
5.4 Cableado del TC



5.5. (Opcional) Para el cableado del medidor, consulta el manual de instrucciones de seguridad e instalación



6.0 Instalación de la cubierta lateral



PELIGRO

Antes de encender, asegúrate de que todas las conexiones eléctricas sean correctas y seguras.

7.0 Puesta en servicio

Para configurar el inversor como parte de una instalación de SunPower Reserve, sigue los pasos de puesta en servicio descritos en las Instrucciones de instalación y seguridad de Reserve.

8.0 Procedimiento de ENCENDIDO/APAGADO del producto



Asegúrate de que la instalación y la conexión eléctrica sean fiables y correctas antes de encenderlas.

Procedimiento de encendido

1. Enciende el INTERRUPTOR DEL SISTEMA DE BATERÍAS situado en el lado izquierdo del inversor, inmediatamente debajo del conector de red.
2. Enciende el DISYUNTOR de cada batería.
3. Para baterías en serie RESERVE-BAT-1-DC-4-INT, ve al paso 4.
Para baterías en paralelo RESERVE-BAT-1-DC-10.1-INT, pulsa el BOTÓN DE ENCENDIDO DE LA BATERÍA situado junto al disyuntor de la batería durante un segundo. Repite el procedimiento para las baterías adicionales en orden secuencial, dentro de los 30 segundos.
4. Enciende el disyuntor de la ALIMENTACIÓN DE RED DE CA del inversor.
5. Enciende el disyuntor de la ALIMENTACIÓN DE RESPALDO DE CA del inversor, si está instalado.
6. Enciende el interruptor fotovoltaico (si lo hay) entre las cadenas fotovoltaicas y el inversor.
7. Enciende el SECCIONADOR FV en la parte inferior izquierda del inversor si las cadenas FV están conectadas directamente al inversor.
8. Conecta el disyuntor de CA (si lo hay) entre el inversor fotovoltaico y la red.

Procedimiento de apagado

1. Pon el conmutador en la posición ALIMENTACIÓN para alimentar las cargas desde la RED, si está instalado.
2. Apaga el disyuntor de la ALIMENTACIÓN DE RESPALDO de CA del inversor, si está instalada.
3. Apaga el interruptor fotovoltaico (si lo hay) entre las cadenas fotovoltaicas y el inversor.
4. Apaga el SECCIONADOR FV en la parte inferior izquierda del inversor si las cadenas FV están conectadas directamente al inversor.
5. Para las baterías en serie RESERVE-BAT-1-DC-4-INT, ve al paso 6.
Para baterías en paralelo RESERVE-BAT-1-DC-10.1-INT, pulsa el BOTÓN DE ENCENDIDO DE LA BATERÍA situado junto al DISYUNTOR DE LA BATERÍA durante seis segundos para apagar cada una de las baterías.
6. Apaga el DISYUNTOR de cada batería.
7. Apaga el INTERRUPTOR DEL SISTEMA DE BATERÍAS situado en el lado izquierdo del inversor, inmediatamente debajo del conector de red.
8. Apaga el disyuntor de la ALIMENTACIÓN DE RED de CA del inversor.
9. Apaga el disyuntor de CA (si lo hay) entre el inversor fotovoltaico y la red.

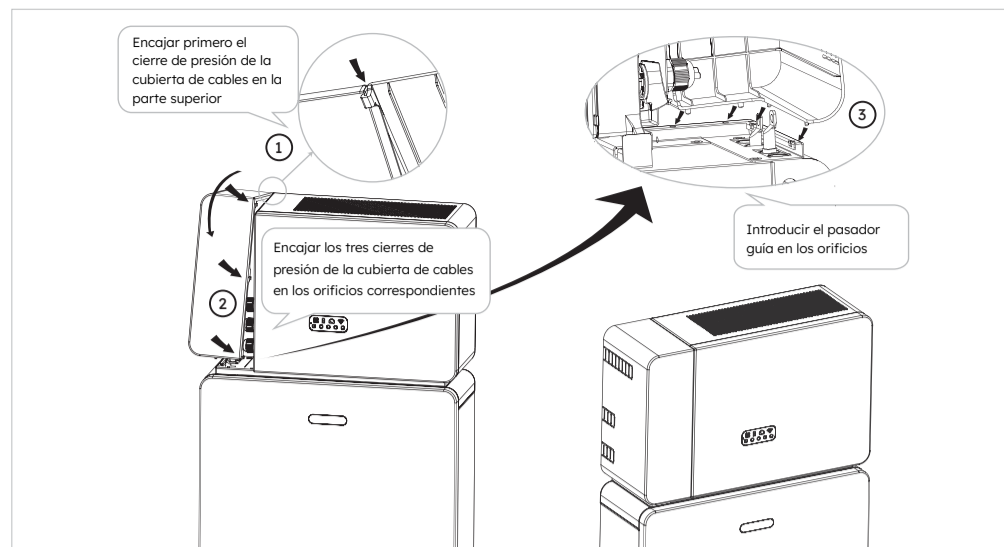


Descargo de responsabilidad:
Esta guía de instalación rápida no sustituye a las instrucciones de seguridad e instalación, tan solo sirve como breve introducción para la instalación del producto. Las instrucciones de seguridad e instalación siguen siendo la referencia principal.

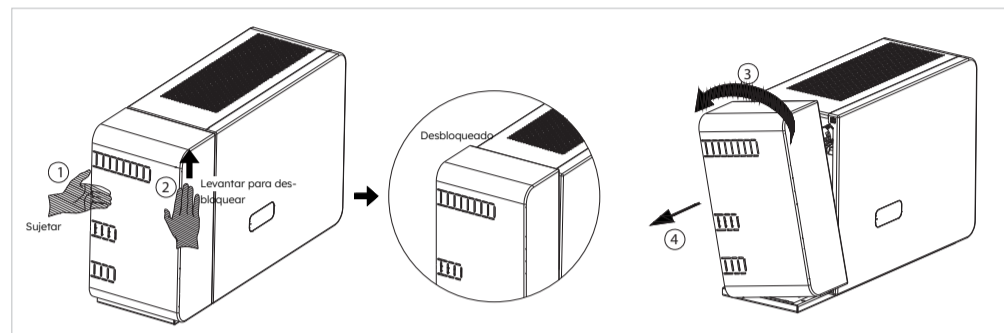
9.0 Instalación y desmontaje de la cubierta de cables

Asegúrate de que todo el cableado esté bien sujeto y de que el sistema funcione correctamente y, a continuación, instala la cubierta de cables en el lado izquierdo del inversor.

9.1 Instalación de la cubierta de cables



9.2 Desmontaje de la cubierta de cables



Consulta las Instrucciones de seguridad e instalación para poner en servicio todo el sistema.



¿NECESITAS MÁS AYUDA?

Si deseas contactarnos directamente, visita nuestro sitio web oficial, donde encontrarás más información:
<https://sunpower.maxeon.com>.

maxeon
POWERING POSITIVE CHANGE

Instrucciones de seguridad e instalación de SunPower Reserve

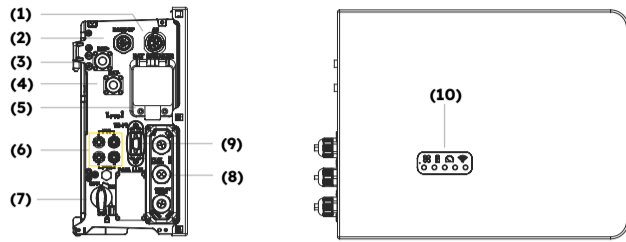


VOUS AVEZ BESOIN D'AIDE ?

Si vous souhaitez nous contacter directement, veuillez consulter notre site web officiel <https://sunpower.maxeon.com> pour plus d'informations.

1.0 Aperçu du produit

- (1) Connecteur réseau
- (2) Connecteur de secours
- (3) Point de mise à la terre
- (4) Connecteur BAT+ / connecteur BAT-
- (5) Disjoncteur de la batterie
- (6) Connecteurs PV
- (7) Interrupteur PV
- (8) Ports de communication
- (9) Port Wi-Fi
- (10) Affichage LED

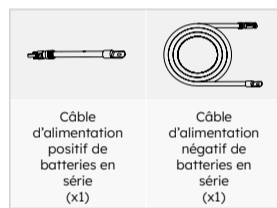


2.0 Confirmation des accessoires et outils

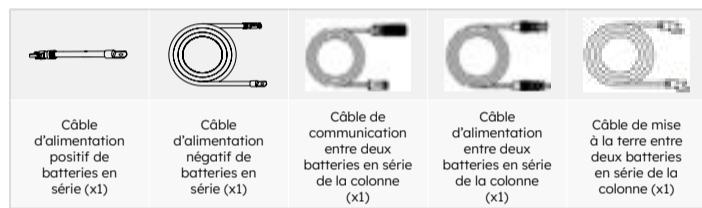
2.1 Contenu de la livraison

* Compatible uniquement avec RESERVE-BAT-1-DC-10-1-INT

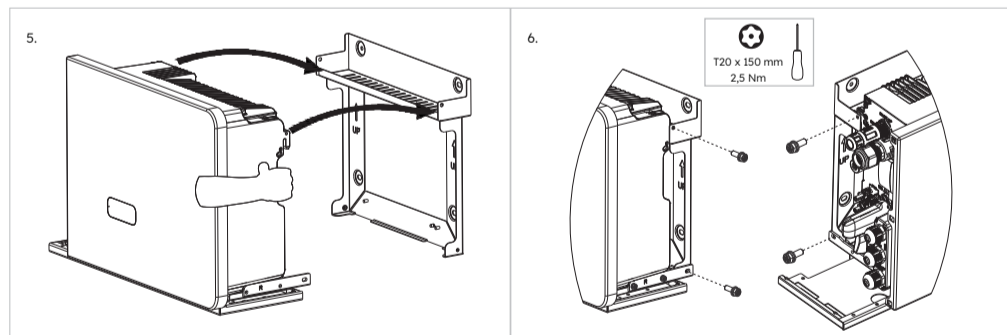
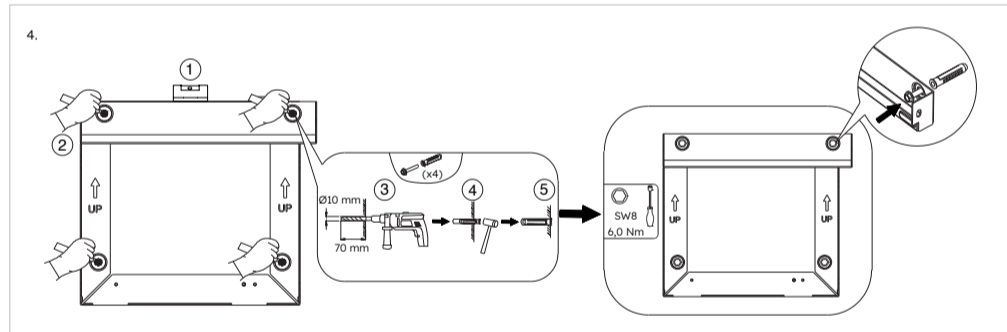
2.1.1 Kit de câbles pour RESERVE-BAT-1-DC-4-INT (Montage en 1 colonne)**



2.1.2 Kit de câbles pour RESERVE-BAT-1-DC-4-INT (Montage en 2 colonnes)**



** Les kits de câbles doivent être commandés séparément.



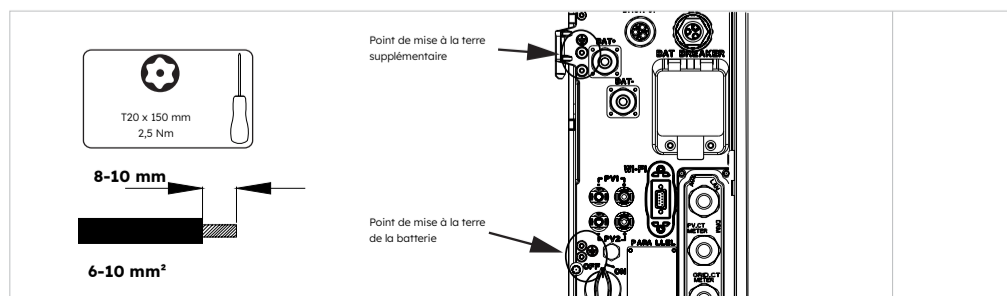
4.0 Connexions électriques

DANGER **Risque de choc électrique :** Avant d'effectuer tout branchement électrique, assurez-vous que l'interrupteur PV, les disjoncteurs AC et BAT sont désactivés et ne peuvent pas être réactivés.

DANGER Vous devez protéger chaque onduleur avec un disjoncteur réseau/de secours individuel pour vous assurer que l'onduleur peut être déconnecté en toute sécurité.

DANGER **Choix d'un disjoncteur et section du conducteur**
La spécification maximale autorisée pour les disjoncteurs de réseau est de 50 A lorsque la section du conducteur en cuivre pour le raccordement au réseau est de 10 mm². Selon l'intensité admissible du câble, d'autres incidences sur son dimensionnement doivent être prises en compte. Vous pouvez utiliser le tableau de bord d'installation SunPower One pour ajuster la spécification du disjoncteur de réseau de 32 A à 40 A ; sinon, le disjoncteur pourrait se déclencher dans des conditions de fonctionnement normales.

4.1 Connexion de mise à la terre



2.2 (Optionnel) Accessoires pour le montage mural

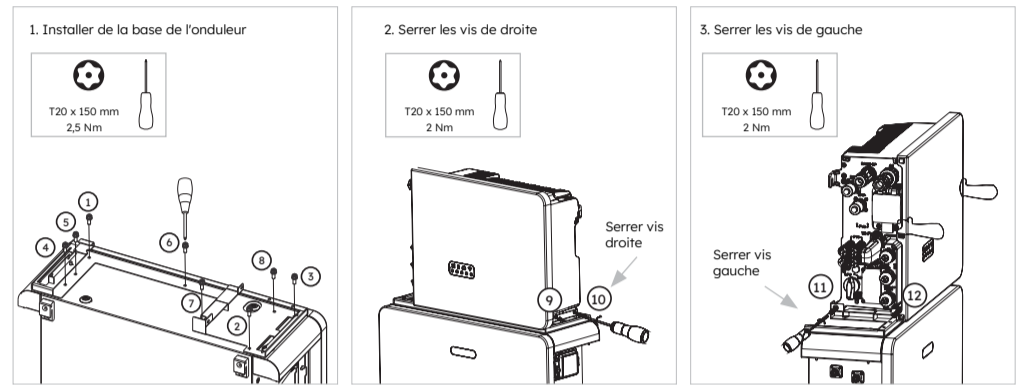
--	--	--	--	--	--

2.3 Outils d'installation

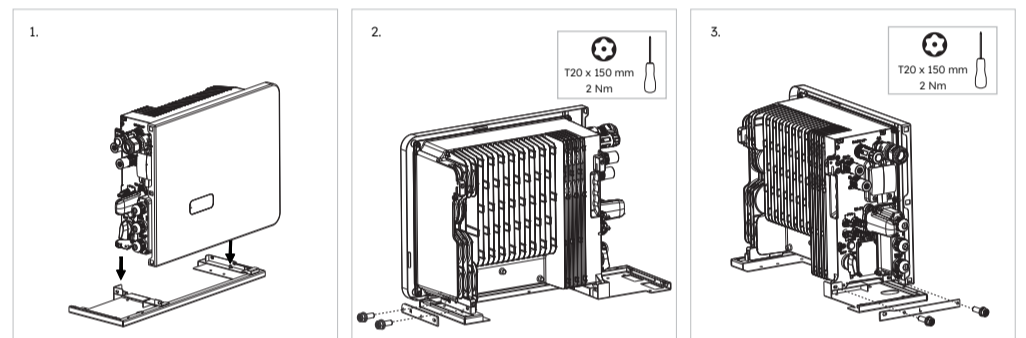
3.0 Installation de l'onduleur

3.1 Avant d'installer l'onduleur, assurez-vous que la batterie est correctement installée. Pour plus de détails, reportez-vous au guide d'installation rapide de la batterie ou aux instructions de sécurité et d'installation.

3.2 Installation de l'onduleur au-dessus de la batterie



3.3 (Optionnel) Installation de l'onduleur avec support mural

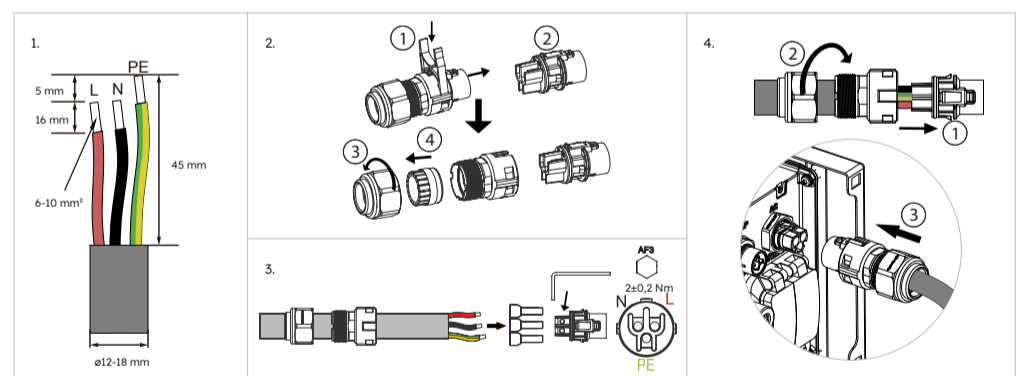


4.2. Connexion AC

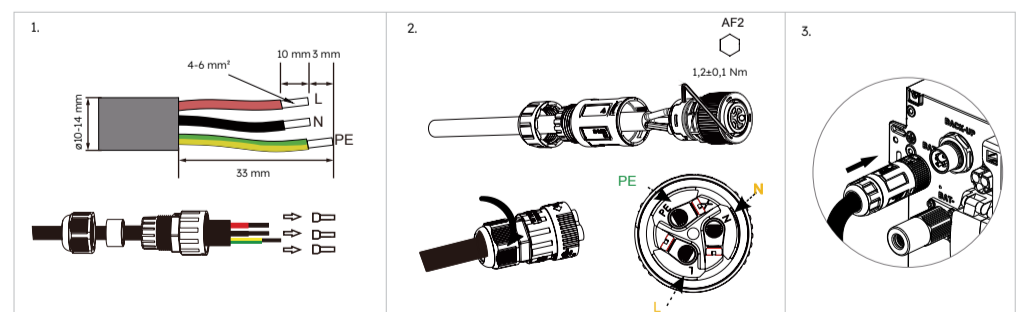
Description	Spécifications du disjoncteur	Section de câble recommandée*
Côté réseau	32/40/50 A	6-10 mm ²
Côté secours	32 A	4-6 mm ²

* Il s'agit de la section de câble recommandée. Pour plus de précisions, reportez-vous aux règles de câblage locales.

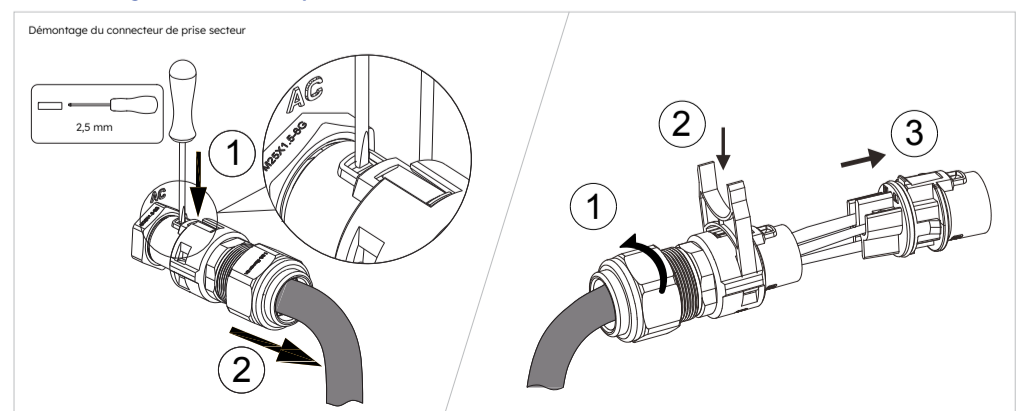
4.2.1 Connexion au réseau

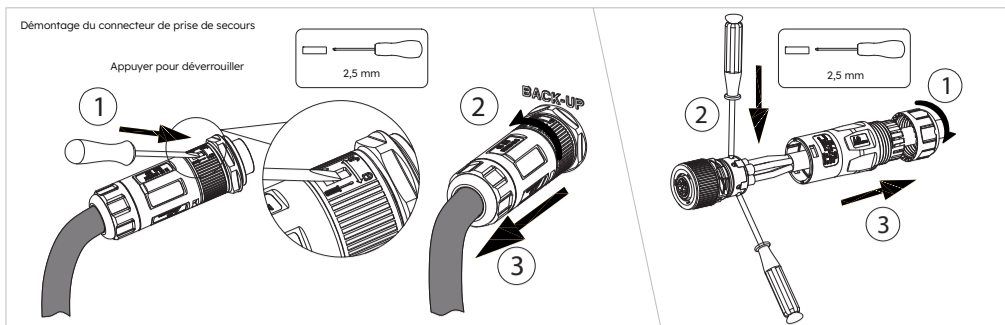


4.2.2 Connexion de secours



4.2.3 Démontage du connecteur de prise secteur



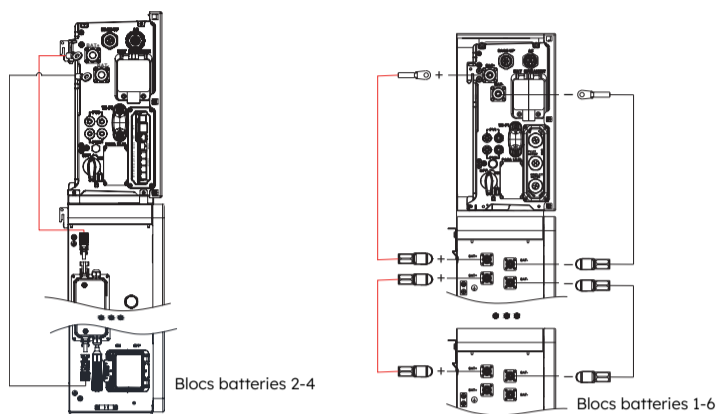


4.3 Connexion d'alimentation BAT



Danger de mort lié aux brûlures causées par les arcs électriques provoqués par les intensités de court-circuit. Dans la batterie, les intensités de court-circuit peuvent provoquer une accumulation de chaleur et des arcs électriques. L'accumulation de chaleur et les arcs électriques peuvent entraîner des blessures mortelles par brûlure.

- Déconnectez la batterie de toutes les sources de tension avant d'effectuer toute intervention sur celle-ci.
- Déconnectez l'onduleur de toutes les sources de tension avant d'effectuer toute intervention sur celui-ci.
- NE PAS court-circuiter les bornes de la batterie. Commencez par assurer le raccord terminal négatif principal entre la batterie et l'onduleur, puis le raccord terminal positif principal entre la batterie et l'onduleur.
- Respectez l'ensemble des consignes de sécurité figurant dans les instructions de sécurité et d'installation.

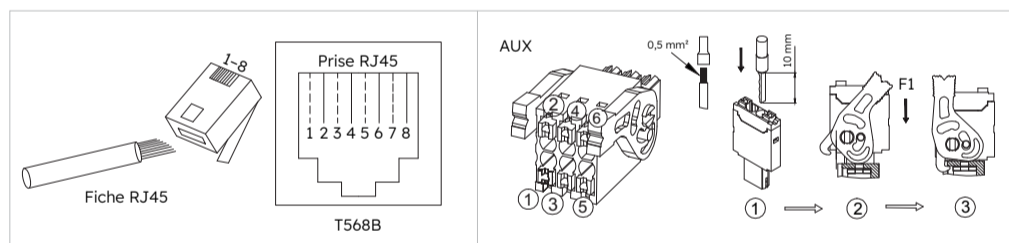
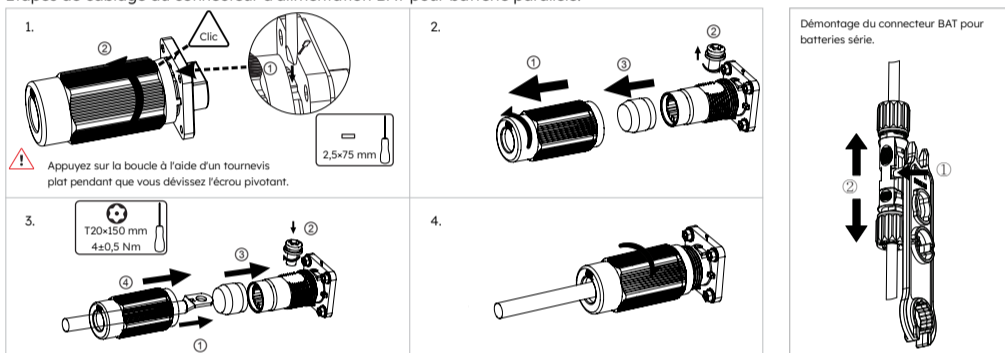


Raccordement électrique de batterie entre l'onduleur et RESERVE-BAT-1-DC-4-INT

Raccordement électrique de batterie entre l'onduleur et RESERVE-BAT-1-DC-10-1-INT

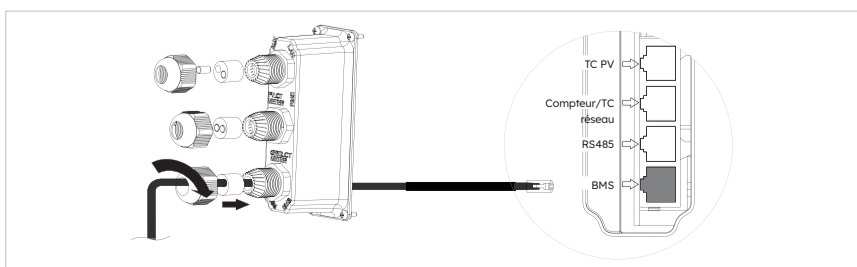
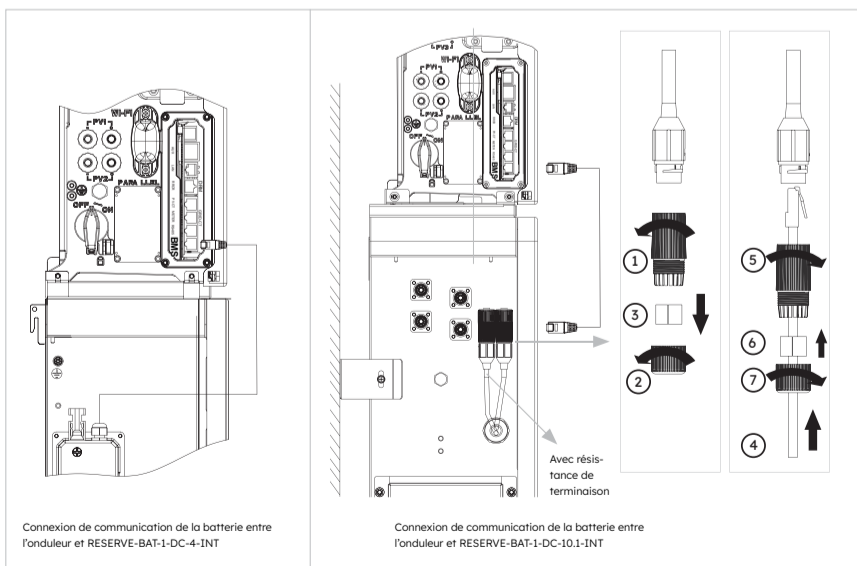
Raccordement électrique de la batterie sur le côté de l'onduleur

Étapes de câblage du connecteur d'alimentation BAT pour batterie parallèle.

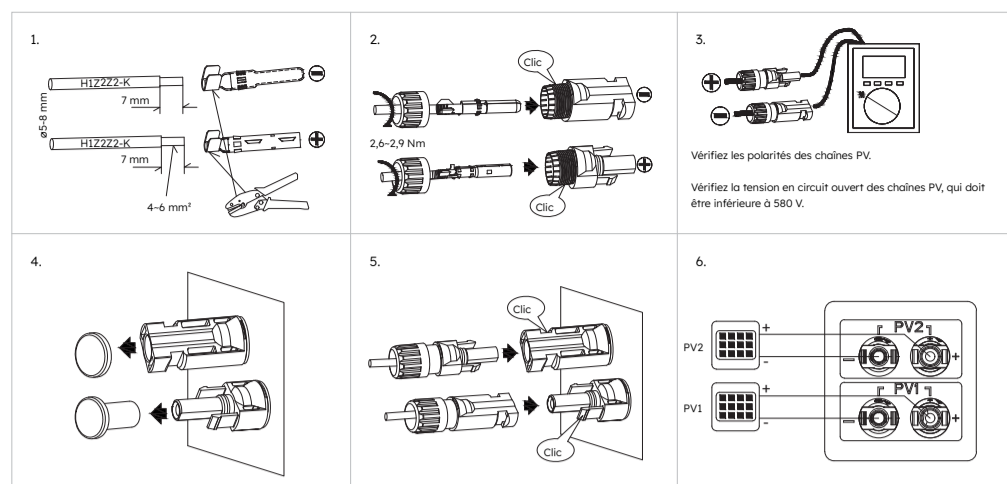


Élément	N°	1	2	3	4	5	6	7	8
BMS		NC	RS485_A4	NC	CAN1_H	CAN1_L	NC	RS485_B4	NC
RS485		12 V	NC	Terre	RS485_B5	RS485_A5	NC	NC	NC
GRID_CT/METER		GRID_CT-	GRID_CT+	RS485_A7	NC	NC	RS485_B7	NC	NC
PV_CT		PV_CT-	PV_CT+	RS485_A7	NC	NC	RS485_B7	NC	NC
RRCR		K1	K2	K3	K4	3,3 V	/		
DRM		DRED1/5	DRED2/6	DRED3/7	DRED4/8	REFGEN/0	COMLOAD/0		
AUX		DO1_NO	DO1_COM	DO1_NC	DI_NEGATIVE	DI_POSITIVE	Terre		

5.3 Câblage des câbles de communication entre l'onduleur (BMS) et la batterie

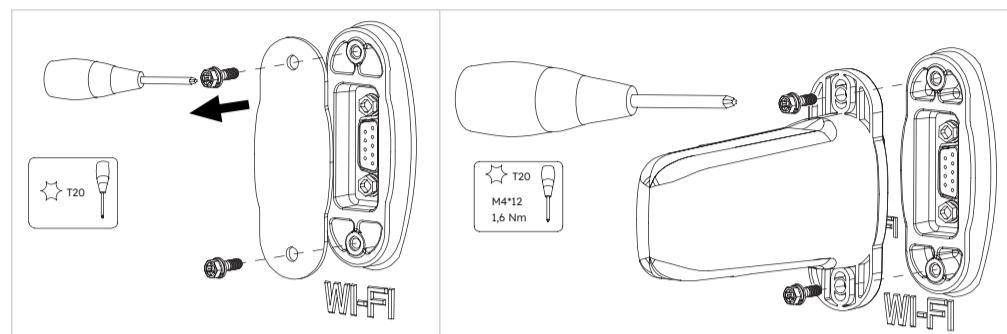


4.4 Connexion PV



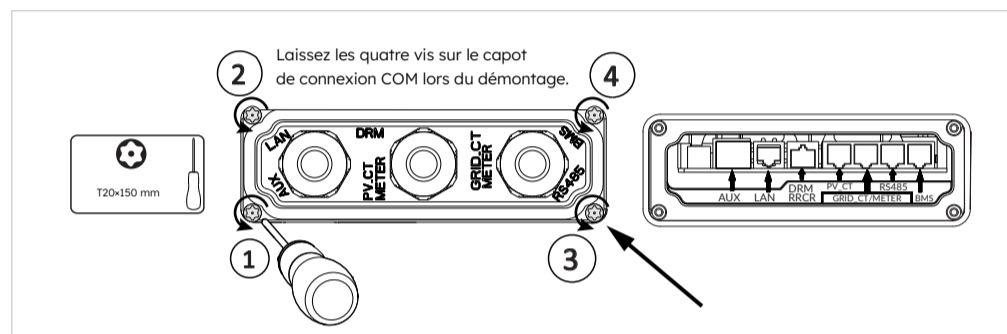
5.0 Connexion de communication

5.1 Connexion du module Wi-Fi

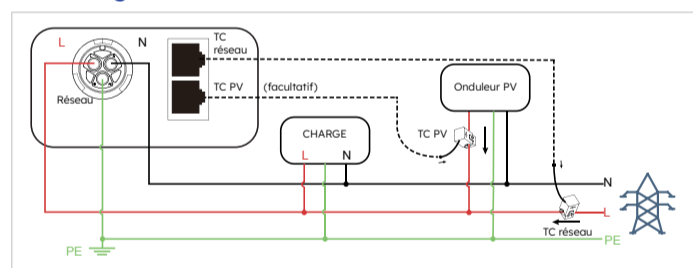


5.2 Autre connexion de communication

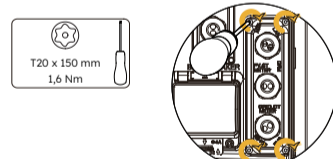
Connexion AUX/LAN/RRCR&DRM/PV-CT/GRID-CT&METER/RS485/BMS



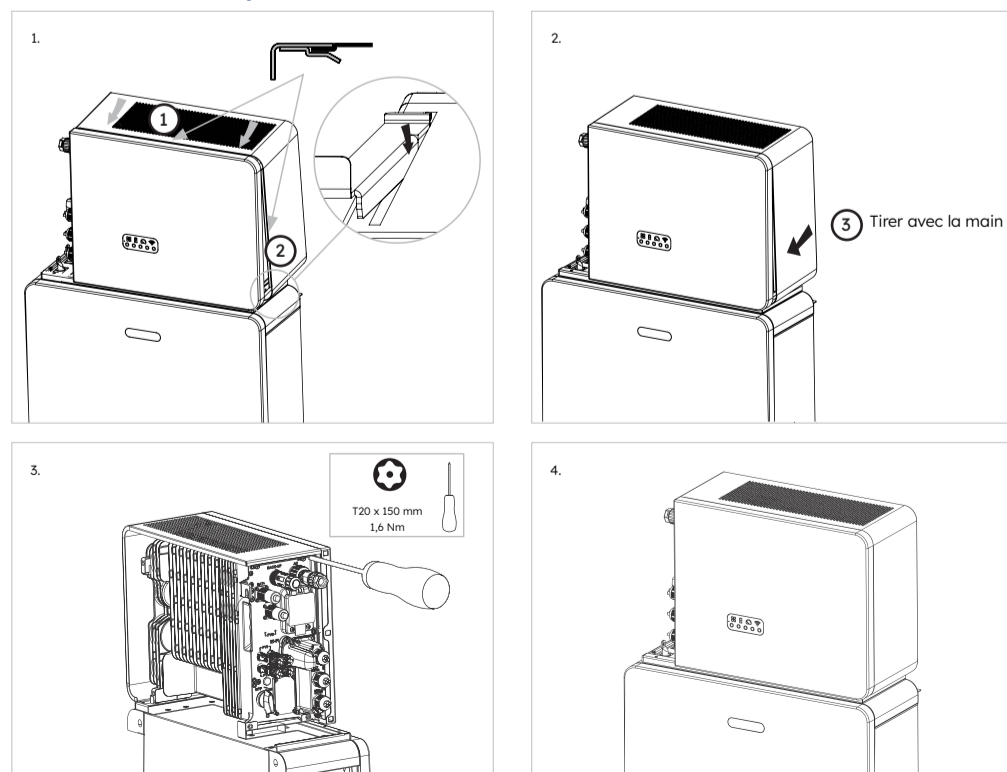
5.4 Câblage des transformateurs de courant



5.5 (Optionnel) Pour le câblage du compteur, reportez-vous au manuel d'instructions de sécurité et d'installation



6.0 Installation du capot latéral



AVERTISSEMENT Avant de mettre l'appareil sous tension, assurez-vous que toutes les connexions électriques sont correctes et fiables.

7.0 Mise en service

Pour configurer l'onduleur dans le cadre d'une installation SunPower Reserve, suivez les étapes de mise en service décrites dans les Instructions de sécurité et d'installation de SunPower Reserve.

8.0 Procédure de mise sous tension/hors tension du produit



Assurez-vous que l'installation et la connexion électrique sont fiables et correctes avant de mettre l'appareil sous tension.

Procédure de mise sous tension

1. Mettez sous tension l'ISOLATEUR DU SYSTÈME DE BATTERIES qui se trouve à gauche de l'onduleur, immédiatement sous le connecteur réseau.
2. Activez le DISJONCTEUR DE BATTERIE pour chaque batterie.
3. Pour les batteries en série RESERVE-BAT-1-DC-4-INT, passez directement à l'étape 4
Pour les batteries en parallèles RESERVE-BAT-1-DC-10.1-INT, appuyez sur le BOUTON DE DÉMARRAGE d'une batterie situé en regard du disjoncteur de batterie pendant 1 seconde. Répétez l'opération pour les autres batteries dans l'ordre, dans un délai de 30 secondes.
4. Activez l'ALIMENTATION DU RÉSEAU AC de l'onduleur.
5. Activez l'ALIMENTATION DE SECOURS AC de l'onduleur si elle est installée.
6. Activez l'interrupteur PV (s'il y en a un) entre les chaînes PV et l'onduleur.
7. Mettez sous tension l'ISOLATEUR PV en bas à gauche de l'onduleur, si les PV sont connectés directement à l'onduleur.
8. Activez le disjoncteur AC (s'il y en a un) entre l'onduleur PV et le réseau.

Procédure de mise hors tension

1. Placez le commutateur sur MAINS (secteur) pour alimenter les charges à partir du RÉSEAU, s'il est installé.
2. Coupez l'ALIMENTATION DE SECOURS AC de l'onduleur si elle est installée.
3. Désactivez l'interrupteur PV (s'il y en a un) entre les chaînes PV et l'onduleur.
4. Éteignez l'ISOLATEUR PV en bas à gauche de l'onduleur, si les PV sont connectés directement à l'onduleur.
5. Pour les batteries en série RESERVE-BAT-1-DC-4-INT, passez directement à l'étape 6.
Pour les batteries en parallèles RESERVE-BAT-1-DC-10.1-INT, appuyez pendant 6 secondes sur le BOUTON DE DÉMARRAGE DE LA BATTERIE situé à côté du DISJONCTEUR DE BATTERIE pour éteindre chaque batterie.
6. COUPEZ le DISJONCTEUR DE BATTERIE pour chaque batterie.
7. Mettez hors tension l'ISOLATEUR DU SYSTÈME DE BATTERIES qui se trouve du côté gauche de l'onduleur, immédiatement sous le connecteur réseau.
8. COUPEZ l'ALIMENTATION DU RÉSEAU AC de l'onduleur.
9. COUPEZ le disjoncteur AC (s'il y en a un) entre l'onduleur PV et le réseau.

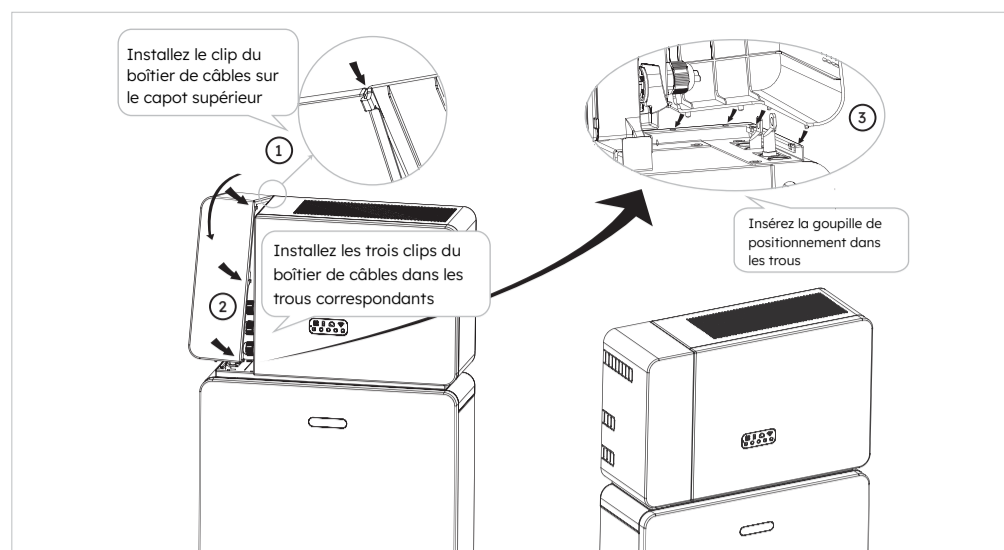


Avertissement :
Ce guide d'installation rapide ne remplace pas les instructions de sécurité et d'installation, mais constitue une brève introduction à l'installation du produit. La référence reste le manuel d'Instructions de sécurité et d'installation.

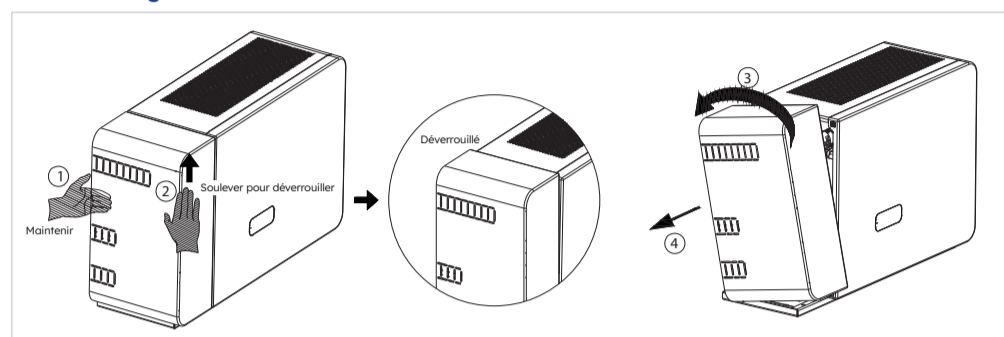
9.0 Installation et démontage du boîtier de câbles

Assurez-vous que tous les câbles sont bien fixés et que le système fonctionne correctement, puis installez le capot de câbles sur le côté gauche de l'onduleur.

9.1 Installation du boîtier de câbles



9.2 Démontage du boîtier de câbles



Reportez-vous aux instructions de sécurité et d'installation pour mettre en service l'ensemble du système.



VOUS AVEZ BESOIN D'AIDE ?

Si vous souhaitez nous contacter directement, veuillez consulter notre site web officiel <https://sunpower.maxeon.com> pour plus d'informations.

Instructions de sécurité et d'installation de SunPower Reserve

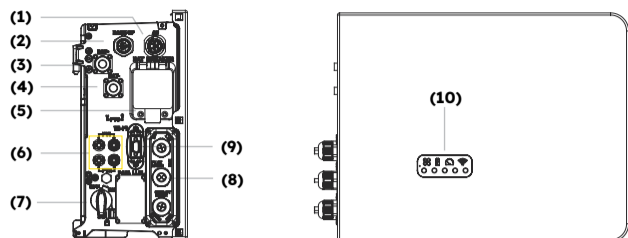
maxeon
POWERING POSITIVE CHANGE



SERVE ULTERIORE AIUTO?
 Per contattarci direttamente, visita il nostro sito web ufficiale:
<https://sunpower.maxeon.com> per maggiori informazioni.

1.0 Panoramica del prodotto

- (1) Connettore di rete
- (2) Connettore di backup
- (3) Punto di messa a terra
- (4) Connettore BAT + / connettore BAT -
- (5) Interruttore batteria
- (6) Connettori FV
- (7) Interruttore FV
- (8) Porte di comunicazione
- (9) Porta Wi-Fi
- (10) Display LED



2.0 Accessori e strumenti

2.1 Dotazione

Inverter (x1)	Pannello laterale (x1)	Copricavi (x1)	Base inverter (x1)	Coppia connettori FV MC4 (X2)	Connettore di rete (x1)
Connettore di backup (x1)	Connettore AUX (x1)	Set viti e terminali di messa a terra (x1)	TA di rete (x1)	TA FV (x1)	Modulo Wi-Fi (x1)
Cavo di terra fra inverter e 1ª batteria (x1)	Cavo di comunicazione per batterie in parallelo* (x1)	Cavo di potenza positivo per batterie in parallelo* (x1)	Cavo di potenza negativo per batterie in parallelo* (x1)	Strumento per smontaggio dei connettori FV e BAT (x1)	Guida rapida all'installazione (x1), Schema elettrico sistema (x1)

* Adatto solo per RESERVE-BAT-1-DC-10.1-INT

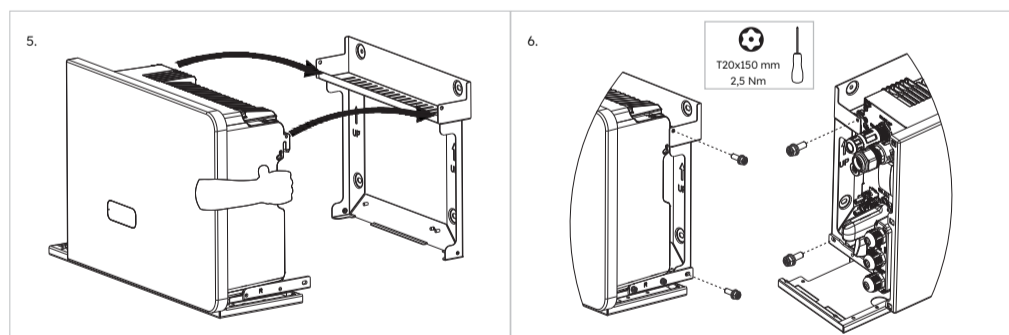
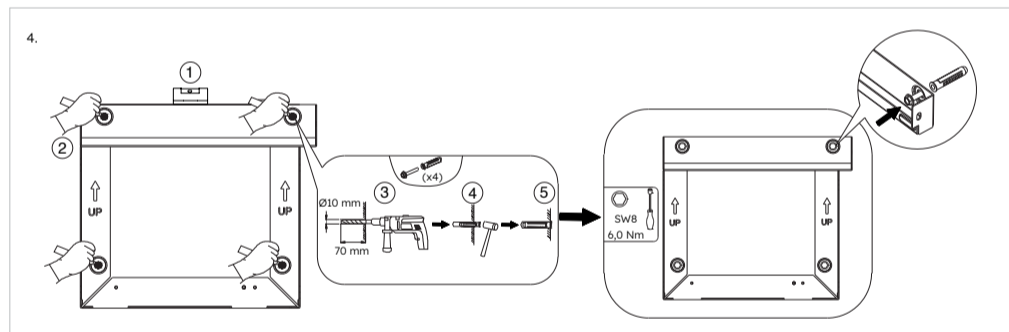
2.1.1 Kit cavi per RESERVE-BAT-1-DC-4-INT (Montaggio su 1 colonna)**



2.1.2 Kit cavi per RESERVE-BAT-1-DC-4-INT (Montaggio su 2 colonne)**



** I kit cavi devono essere ordinati separatamente.



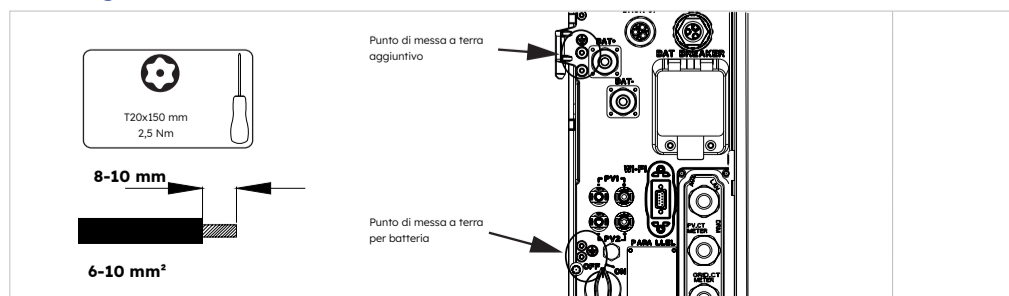
4.0 Collegamenti elettrici

PERICOLO **Pericolo di scossa elettrica:** Prima di effettuare qualsiasi collegamento elettrico, verificare che l'interruttore FV e gli interruttori CA e BAT siano SPENTI e non possano essere riattivati.

PERICOLO È necessario proteggere ciascun inverter con un interruttore di rete e di backup dedicato per poterlo scollegare in sicurezza.

PERICOLO **Sceita dell'interruttore e della sezione del conduttore**
 La specifica massima consentita per gli interruttori di rete è di 50 A con una sezione del conduttore in rame per il collegamento alla rete di 10 mm²; devono inoltre essere considerati altri fattori che influenzano la portata di corrente del cavo e il dimensionamento. È possibile utilizzare la dashboard installatore di SunPower One per modificare le impostazioni dell'interruttore di rete da 32 A a 40 A; in caso contrario l'interruttore potrebbe scattare in condizioni di funzionamento normali.

4.1 Collegamento a terra



2.2 (Opzionale) Accessori per il montaggio a parete

Staffa a parete (x1)	Staffa piana di collegamento sx (x1)	Staffa piana di collegamento dx (x1)	Vite M5*12 (x12)	Tassello per fissaggio a parete (x4)	Livella a bolla d'aria piccola (x1)

2.3 Strumenti di installazione

Cacciavite Torx T20x150 mm	Livella a bolla d'aria	Cacciavite a taglio Larghezza lama: 2,5 mm	Chiave a bussola SW8	Spellafili	Serracavo rete
Pinza per terminali	Pinze per capicorda	Metro a nastro	Trapano a percussione, punta ø10	Multimetro	Pinza amperometrica

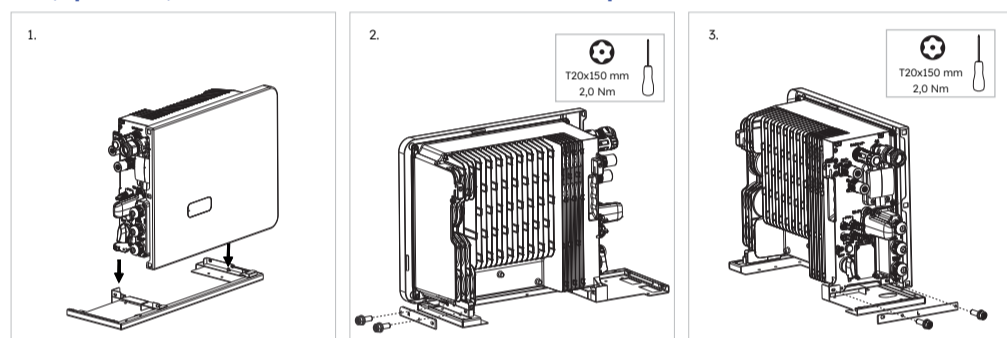
3.0 Installazione dell'inverter

3.1 Prima di procedere all'installazione dell'inverter verificare che la batteria sia installata correttamente. Per maggiori dettagli consultare la Guida rapida all'installazione della batteria e le Istruzioni di sicurezza e installazione.

3.2 Installazione dell'inverter sulla batteria



3.3 (Opzionale) Installazione dell'inverter con staffa a parete

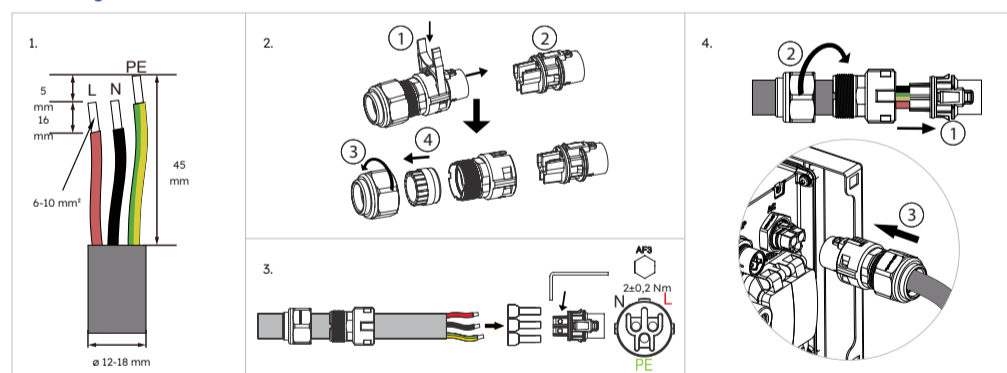


4.2 Collegamento CA

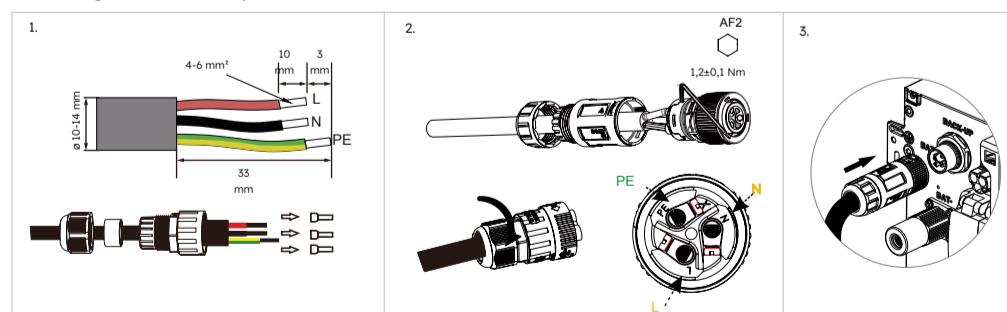
Descrizione	Specifiche interruttore	Sezione cavo consigliata*
Lato rete	32/40/50 A	6-10 mm ²
Lato backup	32 A	4-6 mm ²

* Sezione cavo consigliata. Per i dettagli specifici, fare riferimento alla normativa locale per il cablaggio.

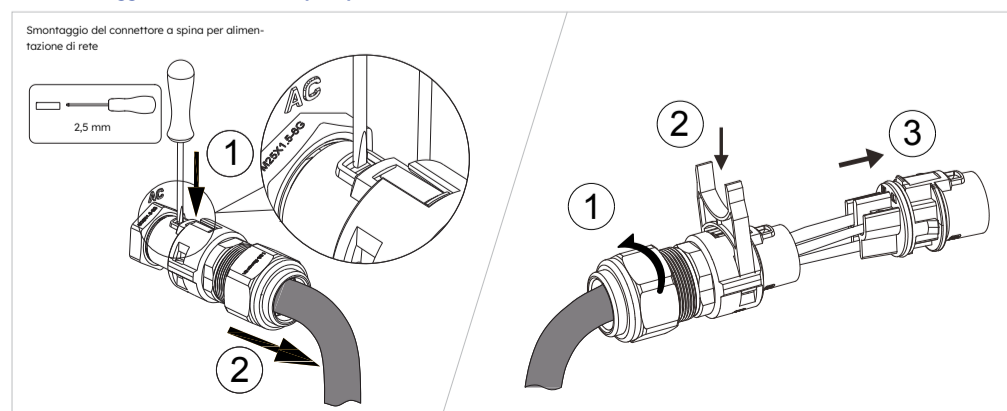
4.2.1 Collegamento alla rete

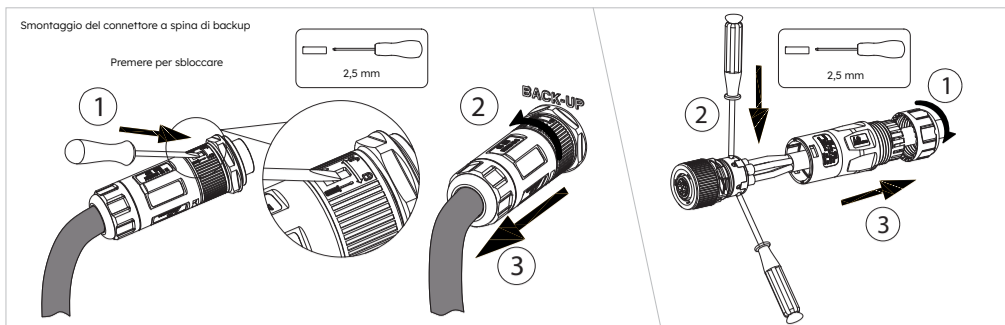


4.2.2 Collegamento di backup



4.2.3 Smontaggio del connettore a spina per alimentazione di rete





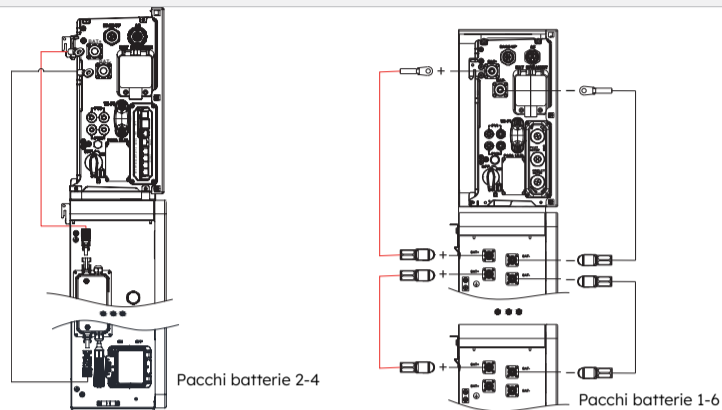
4.3 Collegamento di potenza BAT



AVVERTENZA

Pericolo di morte per ustioni da archi elettrici provocati da correnti di cortocircuito. Le correnti di cortocircuito nella batteria possono causare accumulo di calore e archi elettrici. L'accumulo di calore e gli archi elettrici possono causare lesioni mortali dovute a ustioni.

- Prima di eseguire qualsiasi intervento sulla batteria, scollegarla da tutte le fonti di tensione.
- Prima di eseguire qualsiasi intervento sull'inverter, scollegarlo da tutte le fonti di tensione.
- NON cortocircuitare i terminali della batteria. Per prima cosa, completare il collegamento del terminale negativo principale tra la batteria e l'inverter, quindi completare il collegamento del terminale positivo principale tra la batteria e l'inverter.
- Rispettare tutte le informazioni sulla sicurezza fornite nelle Istruzioni di sicurezza e installazione.

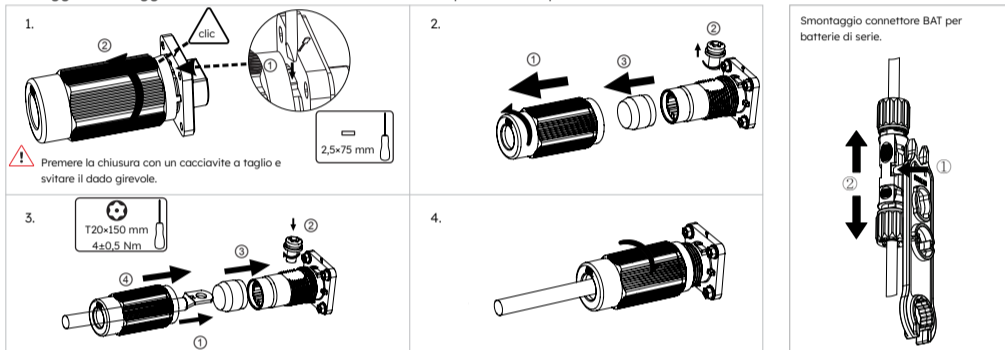


Collegamento di potenza batteria tra inverter e RESERVE-BAT-1-DC-4-INT

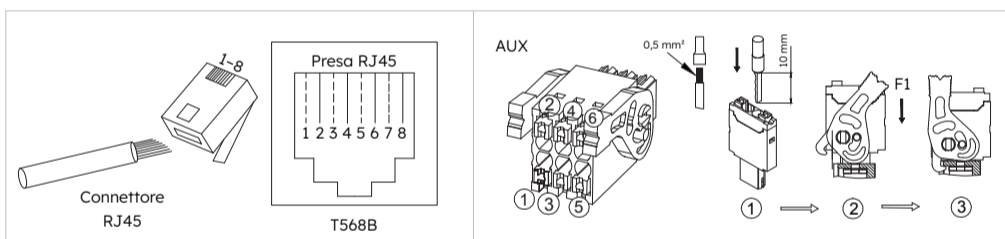
Collegamento di potenza batteria tra inverter e RESERVE-BAT-1-DC-10.1-INT

Collegamento di potenza batteria lato inverter

Passaggi di cablaggio del connettore di alimentazione BAT per batteria parallela.

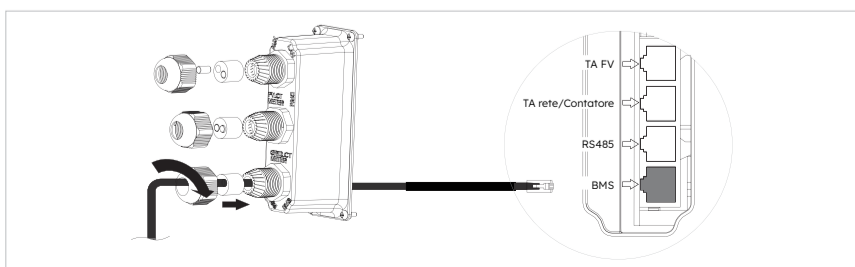
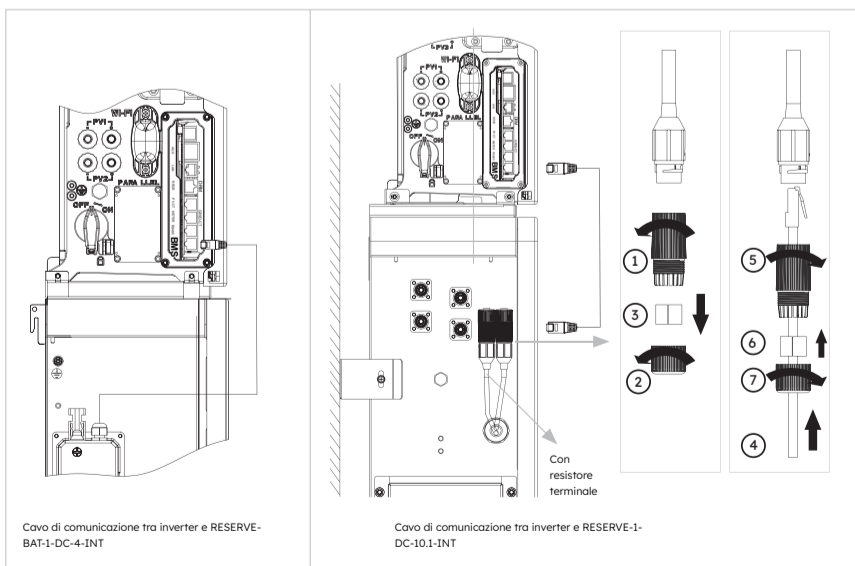


Smontaggio connettore BAT per batterie di serie.

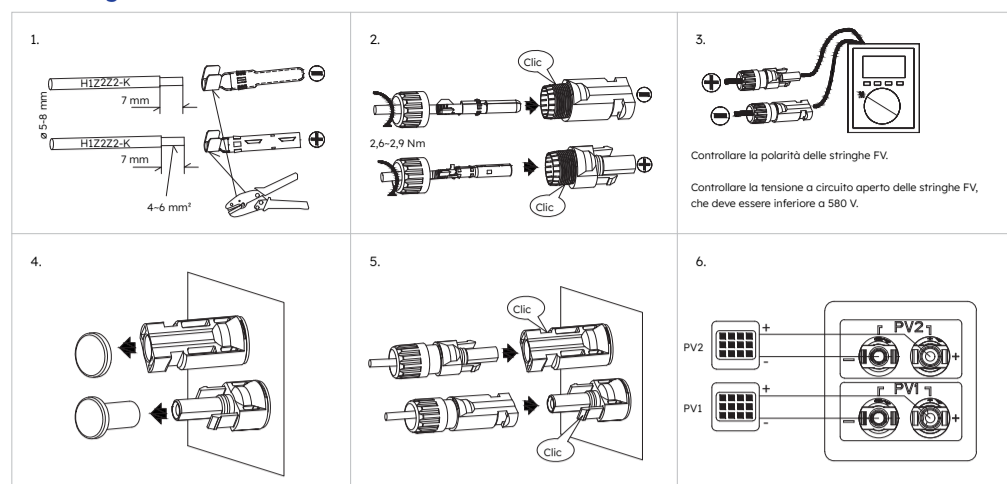


Pos.	1	2	3	4	5	6	7	8
BMS	NC	RS485_A4	NC	CAN1_H	CAN1_L	NC	RS485_B4	NC
RS485	12 V	NC	GND	RS485_B5	RS485_A5	NC	NC	NC
GRID_CT/METER	GRID_CT-	GRID_CT+	RS485_A7	NC	NC	RS485_B7	NC	NC
PV_CT	PV_CT-	PV_CT+	RS485_A7	NC	NC	RS485_B7	NC	NC
RRCR	K1	K2	K3	K4	3,3 V	/		
DRM	DRED1/5	DRED2/6	DRED3/7	DRED4/8	REFGEN/0	COMLOAD/0		
AUX	DO1_NO	DO1_COM	DO1_NC	DI_NEGATIVE	DI_POSITIVE	GND		

5.3 Cablaggio dei cavi di comunicazione tra l'inverter (BMS) e la batteria

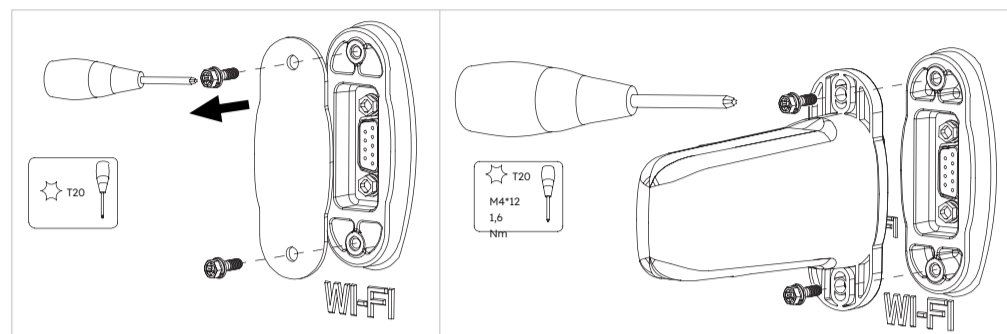


4.4 Collegamento FV



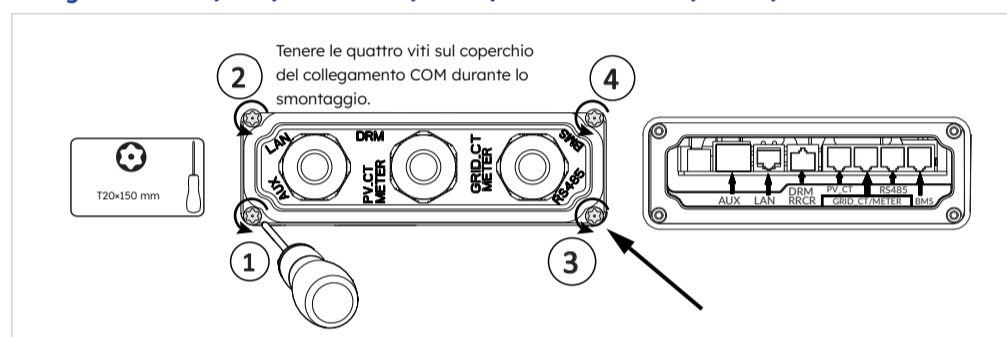
5.0 Collegamento dei sistemi di comunicazione

5.1 Collegamento del modulo Wi-Fi

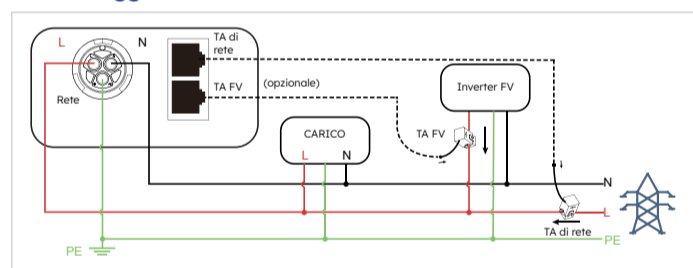


5.2 Collegamento di altri sistemi di comunicazione

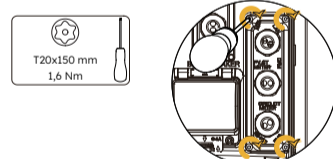
Collegamento AUX/LAN/RRCR&DRM/PV-CT/GRID-CT&METER/RS485/BMS



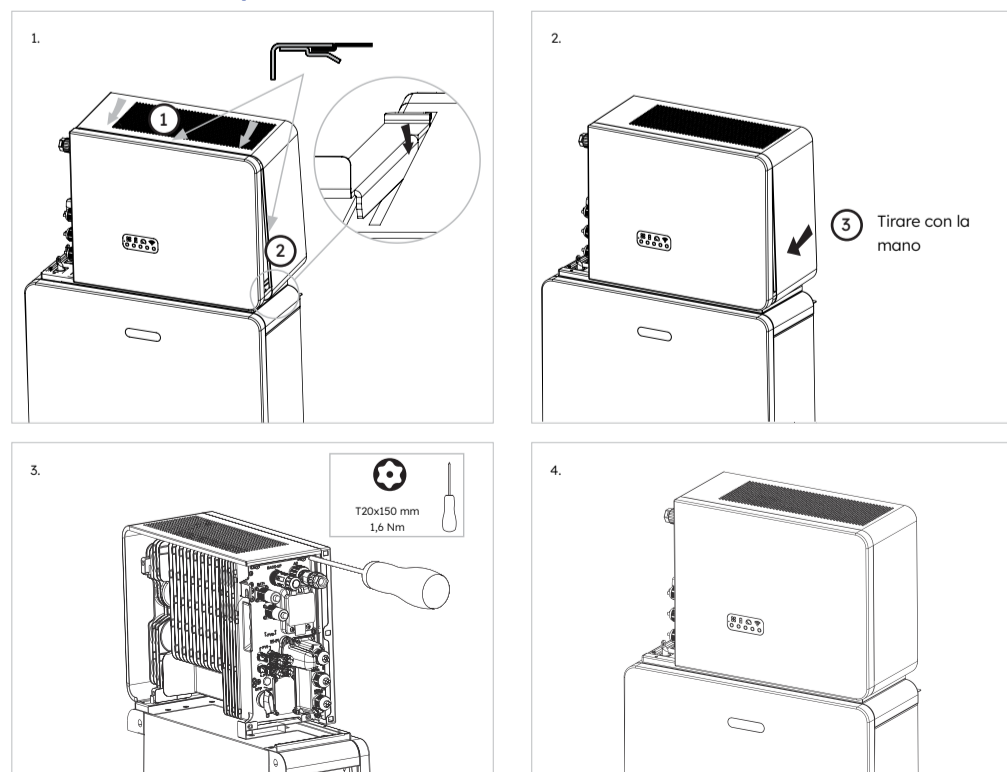
5.4 Cablaggio TA



5.5 (Opzionale) Per il cablaggio del contatore, consultare il Manuale di istruzioni di sicurezza e installazione



6.0 Installazione del pannello laterale



PERICOLO Prima di accendere l'alimentazione, controllare che tutti i collegamenti elettrici siano sicuri ed eseguiti correttamente.

7.0 Messa in servizio

Per configurare l'inverter nell'ambito di un'installazione di SunPower Reserve, seguire i passaggi di messa in servizio descritti nelle Istruzioni di sicurezza e installazione di Reserve.

8.0 Procedura di accensione/spengimento del prodotto



Prima di procedere all'accensione, controllare che l'installazione e i collegamenti elettrici siano sicuri e ed eseguiti correttamente.

Procedura di accensione

1. Accendere il SEZIONATORE DEL SISTEMA DI BATTERIE situato sul lato sinistro dell'inverter, direttamente sotto il connettore di rete.
2. Accendere l'INTERRUTTORE DELLA BATTERIA per ogni batteria.
3. Per le batterie in serie RESERVE-BAT-1-DC-4-INT, passare al punto 4
Per le batterie in parallelo RESERVE-BAT-1-DC-10.1-INT, premere per 1 secondo il PULSANTE DI AVVIO DELLA BATTERIA situato accanto all'interruttore della batteria. Ripetere la procedura in sequenza entro 30 secondi per le altre batterie.
4. Accendere l'ALIMENTATORE DI RETE CA dell'inverter.
5. Accendere l'ALIMENTATORE DI BACKUP CA dall'inverter, se installato.
6. Accendere l'interruttore FV (se presente) tra le stringhe FV e l'inverter.
7. Accendere il SEZIONATORE FV sul lato inferiore sinistro dell'inverter se gli array FV sono collegati direttamente all'inverter.
8. Accendere l'interruttore CA (se presente) tra l'inverter FV e la rete.

Procedura di spegnimento

1. Posizionare il commutatore su MAINS per prelevare carichi dalla RETE, se presente.
2. Spegner l'ALIMENTATORE DI BACKUP CA dall'inverter, se installato.
3. Spegner l'interruttore FV (se presente) tra le stringhe FV e l'inverter.
4. Spegner il SEZIONATORE FV sul lato inferiore sinistro dell'inverter se gli array FV sono collegati direttamente all'inverter.
5. Per le batterie in serie RESERVE-BAT-1-DC-4-INT, passare al punto 6.
Per le batterie in parallelo RESERVE-BAT-1-DC-10.1-INT, tenere premuto per 6 secondi il PULSANTE DI AVVIO DELLA BATTERIA situato accanto all'INTERRUTTORE DELLA BATTERIA per spegnere ogni batteria.
6. Spegner l'INTERRUTTORE DELLA BATTERIA per ogni batteria.
7. Spegner il SEZIONATORE DEL SISTEMA DI BATTERIE situato sul lato sinistro dell'inverter, direttamente sotto il connettore di rete.
8. Spegner l'ALIMENTATORE DI RETE CA dell'inverter.
9. Spegner l'interruttore CA (se presente) tra l'inverter FV e la rete.

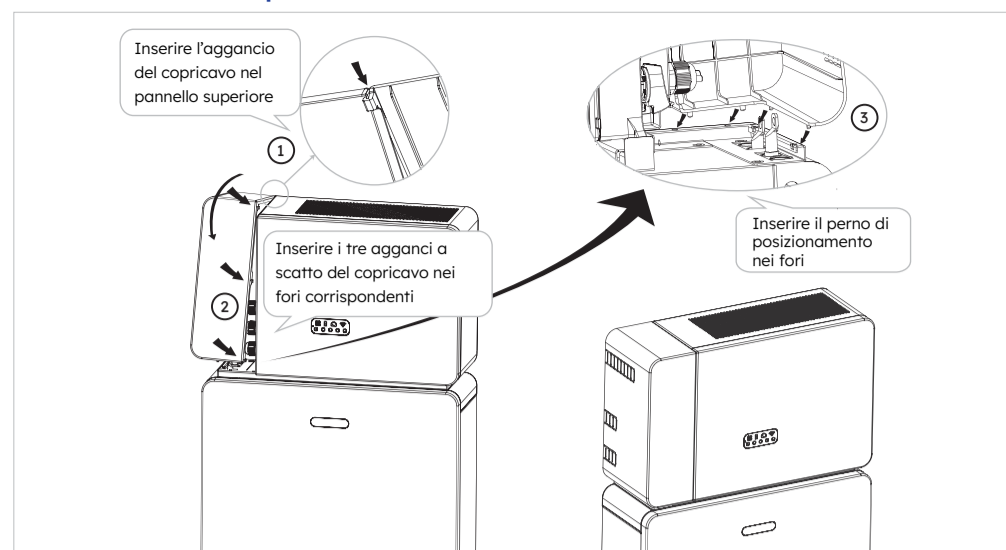


Disclaimer:
La presente Guida rapida all'installazione rappresenta una breve introduzione all'installazione del prodotto e non intende sostituirsi alle Istruzioni di sicurezza e installazione. Fare sempre riferimento alle Istruzioni di sicurezza e installazione.

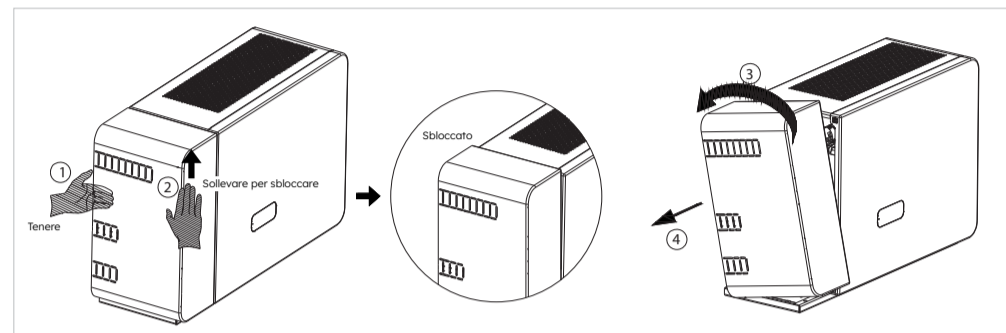
9.0 Installazione e smontaggio del copricavo

Assicurarsi che tutto il cablaggio sia ben fissato e che il sistema funzioni correttamente, quindi installare il copricavo sul lato sinistro dell'inverter.

9.1 Installazione del copricavo



9.2 Smontaggio del copricavo



Per la messa in servizio dell'intero sistema, fare riferimento alle Istruzioni di sicurezza e installazione.



SERVE ULTERIORE AIUTO?

Per contattarci direttamente, visita il nostro sito web ufficiale:
<https://sunpower.maxeon.com> per maggiori informazioni.

Istruzioni di sicurezza e installazione per SunPower Reserve

maxeon
POWERING POSITIVE CHANGE

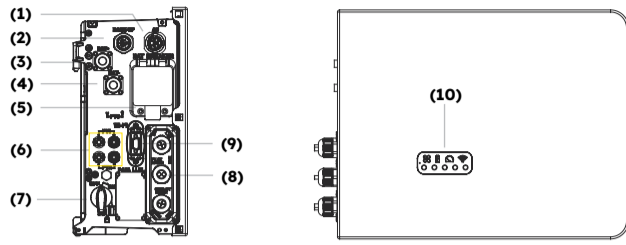


MEER HULP NODIG?

Wil je direct contact met ons opnemen, ga dan naar onze officiële website:
<https://sunpower.maxeon.com> voor meer informatie.

1.0 Productoverzicht

- (1) Netconnector
- (2) Back-upconnector
- (3) Aardingspunt
- (4) BAT+ connector/BAT- connector
- (5) Batterij-lastscheider
- (6) PV-connectoren
- (7) PV-schakelaar
- (8) Communicatiepoorten
- (9) Wifi-poort
- (10) Led-display



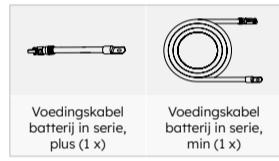
2.0 Overzicht van benodigde accessoires en gereedschappen

2.1 Omvang van de levering

Omvormer (1 x)	Zijpaneel (1 x)	Kabelafdekking (1 x)	Omvormerbasis (1 x)	PV MC4-connectorpaar (2 x)	Netconnector (1 x)
Back-upconnector (1 x)	AUX-aansluiting (1 x)	Schroeven en aarding Klemmsset (1 x)	Net-CT (1 x)	PV-CT (1 x)	Wifi-module (1 x)
Aardingskabel tussen omvormer en 1e batterij (1 x)	Communicatiekabel parallel (1 x)	Voedingskabel parallel (1 x)	Voedingskabel parallel (1 x)	Demontagegereedschap van PV- en BAT-connectoren (1 x)	Beknopte Installatiehandleiding (1 x), Systeembedringschema (1 x)

* Alleen geschikt voor RESERVE-BAT-1-DC-10.1-INT

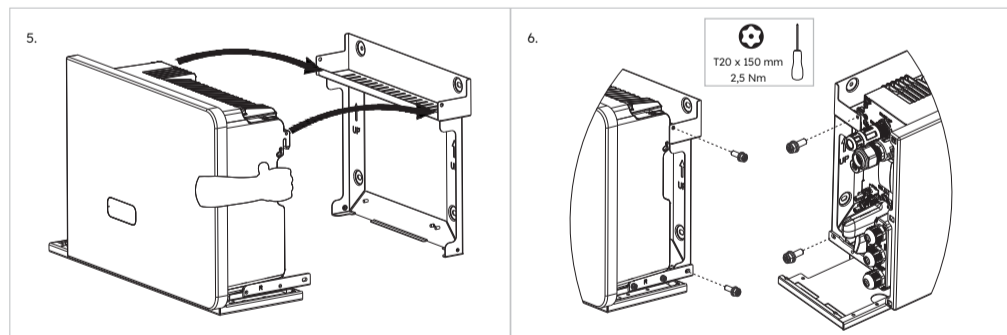
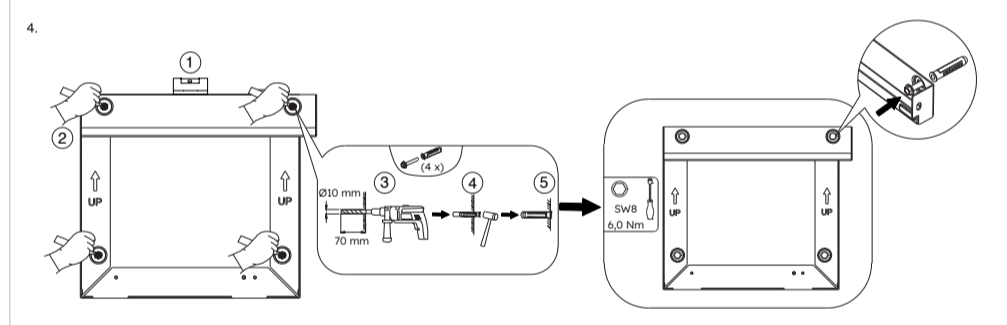
2.1.1 Kabelset tbv RESERVE-BAT-1-DC-4-INT (Montage in 1 kolom)**



2.1.2 Kabelset tbv RESERVE-BAT-1-DC-4-INT (Montage in 2 kolommen)**



** De kabelsets moeten afzonderlijk worden besteld.



4.0 Elektrische aansluitingen

GEVAAR

Risico op elektrische schokken: Controleer vóór het aanbrengen van een elektrische aansluiting of de PV-schakelaar, AC- en BAT-stroomonderbrekers zijn uitgeschakeld en niet opnieuw kunnen worden ingeschakeld.

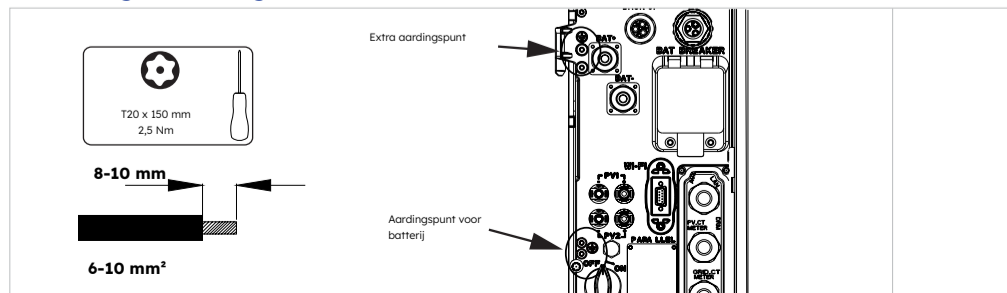
GEVAAR

Je moet elke omvormer beveiligen met een individuele installatieautomaat en back-up-lastscheider om ervoor te zorgen dat de omvormer veilig kan worden losgekoppeld.

GEVAAR

Een lastscheider en geleiderdiameter selecteren
De maximaal toegestane stroom van de installatieautomaat is 50 A wanneer de diameter van de koperen geleider voor netaansluiting 10 mm² is. Op basis van de belastbaarheid van de kabel moet rekening worden gehouden met andere invloeden op de uitvoering. Je kunt inloggen bij het SunPower One-installatiedashboard om de specificatie van de installatieautomaat van 32 A naar 40 A te wijzigen, anders kan de installatieautomaat onder normale bedrijfsomstandigheden uitschakelen.

4.1 Aardingsaansluiting



2.2 Accessoires voor wandmontage (optioneel)

Muurbeugel (1 x)	Linker aansluitbalk (1 x)	Rechter aansluitbalk (1 x)	Schroef M5*12 (12 x)	Muuranker (4x)	Kleine waterpas (1 x)

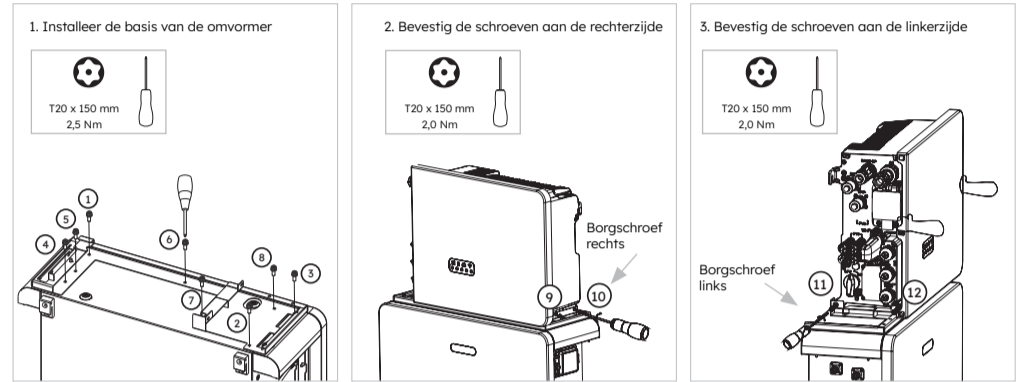
2.3 Installatiegereedschap

T20 x 150 mm Torx-schroevendraaier	Waterpas	Mesbreedte 2,5 mm Platte schroevendraaier	Dopsleutel	Striptang	RJ45-netwerktang
Kabelkrimpang	Perstang	Meetlint	Klopboor, bit ø10	Multimeter	Stroomklem

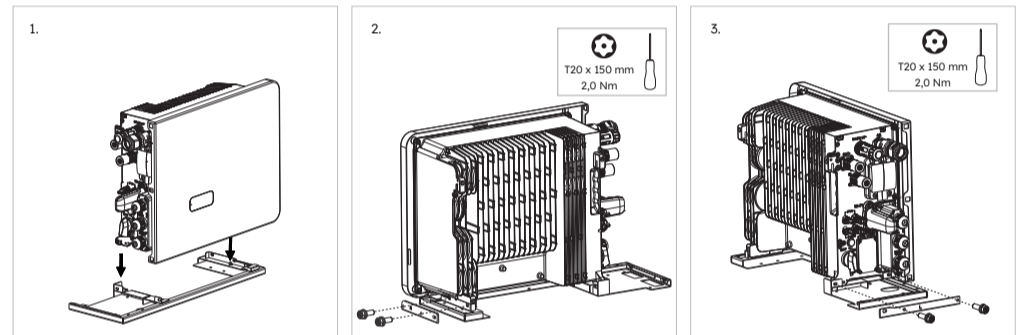
3.0 De omvormer installeren

3.1 Controleer voordat je de omvormer installeert, of de batterij goed is geïnstalleerd. Raadpleeg voor meer informatie de beknopte installatiehandleiding van de batterij of de veiligheids- en installatie-instructies.

3.2 Installatie van omvormer die op de batterij staat



3.3 (Optioneel) Installatie van de omvormer met wandbeugel

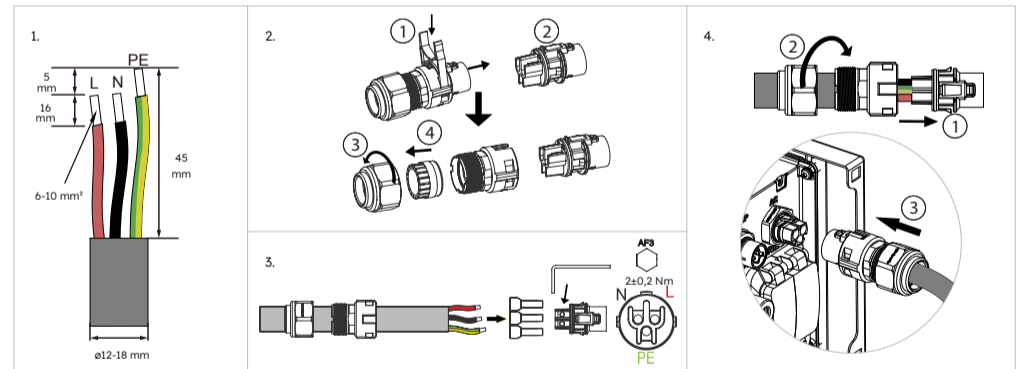


4.2 AC-aansluiting

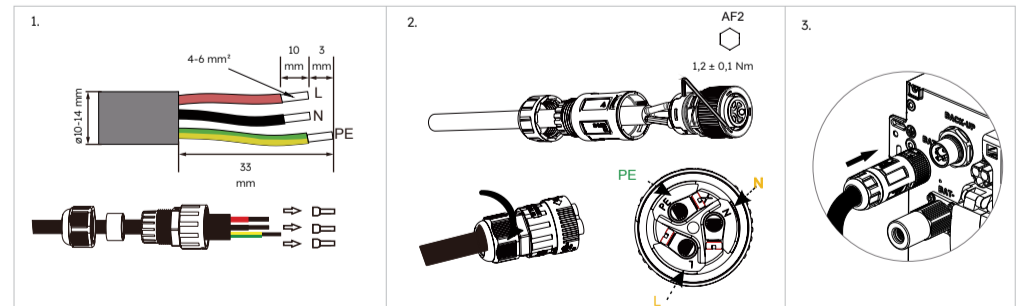
Beschrijving	Specificatie lastscheider	Aanbevolen kabeldiameter*
Netzijde	32/40/50 A	6-10mm ²
Back-upzijde	32 A	4-6mm ²

* Aanbevolen kabeldiameter. Zie lokale bedringsvoorschriften voor specifieke informatie.

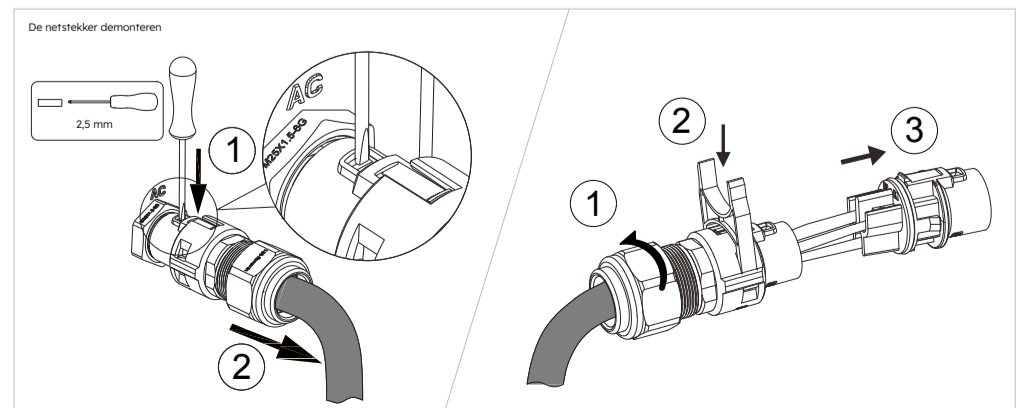
4.2.1 Netaansluiting

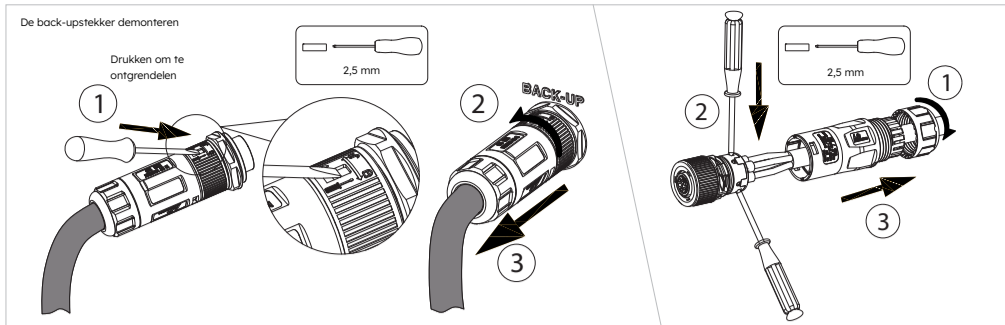


4.2.2 Back-upaansluiting



4.2.3 De AC-stekker demonteren



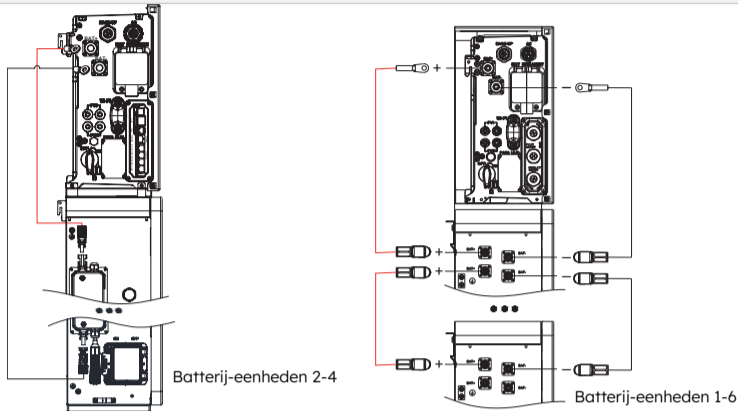


4.3 BAT-voedingsverbinding



Levensgevaar door brandwonden ten gevolge van vlam-bogen door kortsluitstroom. Kortsluitstroom in de batterij kan opwarming en vlam-bogen veroorzaken. Opwarming en vlam-bogen kunnen leiden tot dodelijk letsel door brandwonden.

- Koppel de batterij los van alle spanningsbronnen voordat je er werkzaamheden aan verricht.
- Koppel de omvormers los van alle spanningsbronnen voordat je er werkzaamheden aan verricht.
- Sluit de batterijklemmen NIET kort. Voltooi eerst de verbinding tussen de minterminals voor de voeding tussen de batterij en de omvormer en voltooi daarna de aansluiting tussen de plusterminals voor de voeding tussen de batterij en de omvormer.
- Neem alle veiligheidsinstructies voor de batterij in acht die in de veiligheids- en installatie-instructies zijn opgenomen.

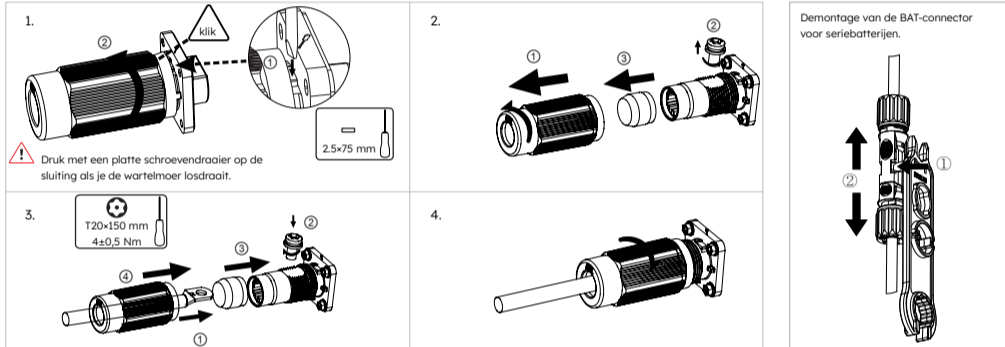


Batterijvermogensaansluiting tussen omvormer en RESERVE-BAT-1-DC-4-INT

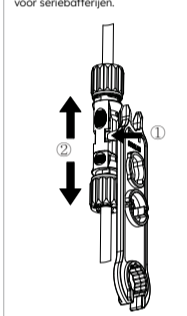
Batterijvermogensaansluiting tussen omvormer en RESERVE-BAT-1-DC-10-1-INT

Batterijvermogensaansluiting aan de omvormerzijde

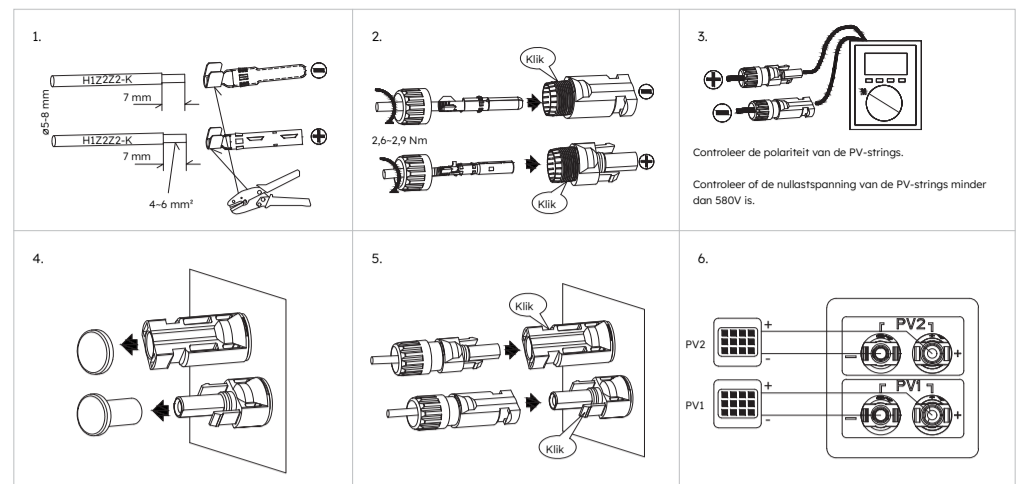
Bedragsstappen van BAT-voedingsconnector voor parallelle batterij.



Demontage van de BAT-connector voor seriebatterijen.

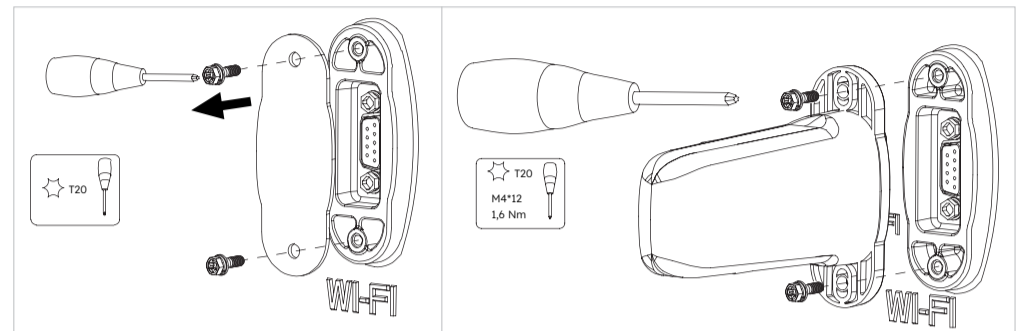


4.4 PV-aansluiting



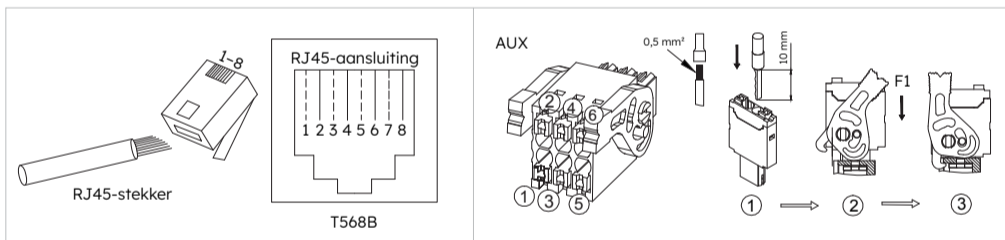
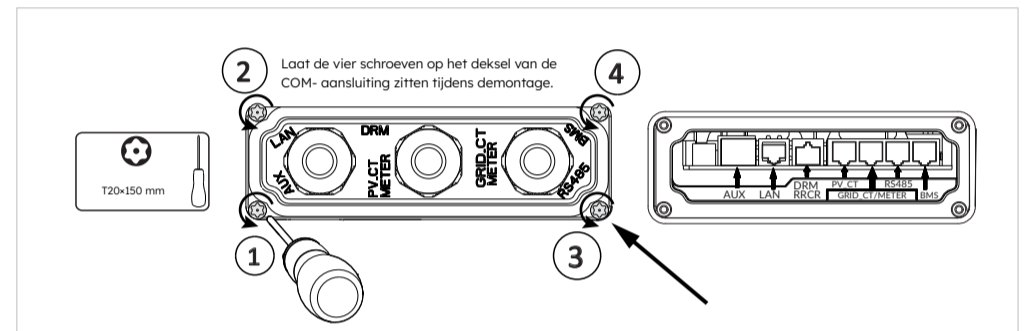
5.0 Communicatieaansluiting

5.1 Aansluiting wifi-module



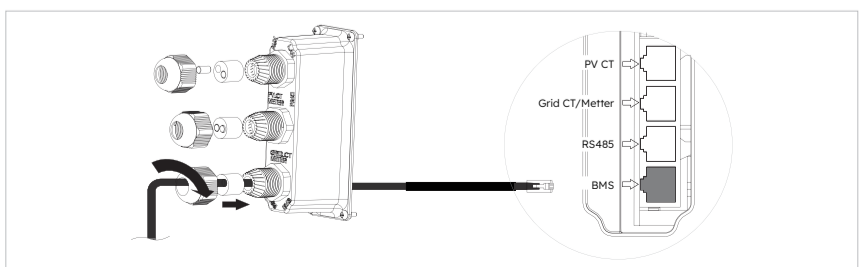
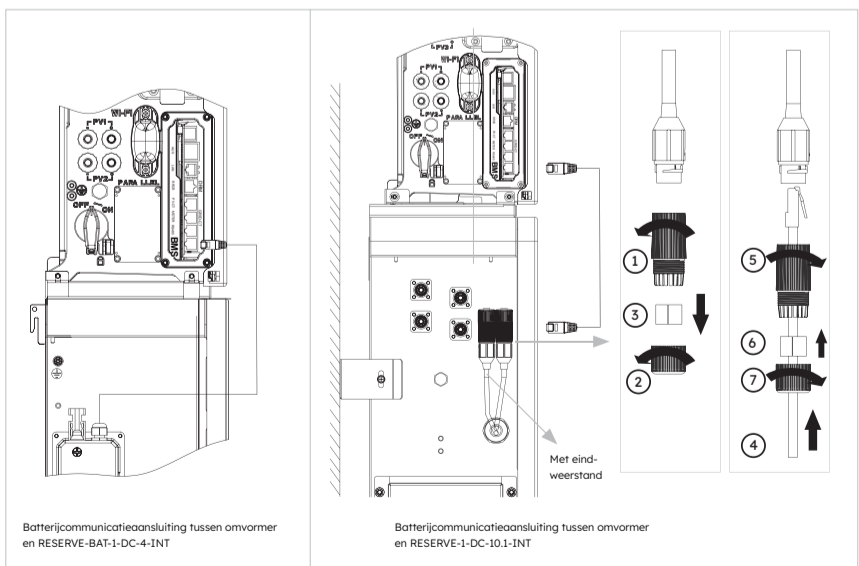
5.2 Andere communicatieaansluiting

AUX/LAN/RRCR&DRM/PV-CT/GRID-CT&METER/RS485/BMS aansluiting

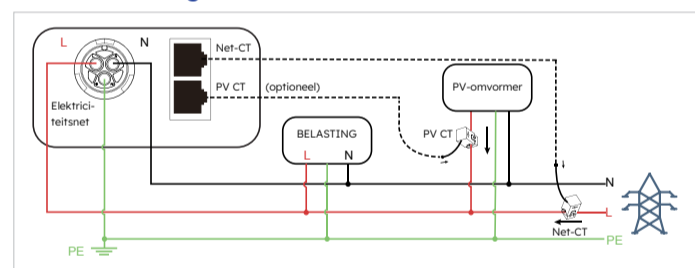


Item nr.	1	2	3	4	5	6	7	8
BMS	NC	RS485_A4	NC	CAN1_H	CAN1_L	NC	RS485_B4	NC
RS485	12 V	NC	GND	RS485_B5	RS485_A5	NC	NC	NC
GRID_CT/METER	GRID_CT-	GRID_CT+	RS485_A7	NC	NC	RS485_B7	NC	NC
PV_CT	PV_CT-	PV_CT+	RS485_A7	NC	NC	RS485_B7	NC	NC
RRCR	K1	K2	K3	K4	3,3 V	/		
DRM	DRED1/5	DRED2/6	DRED3/7	DRED4/8	REFGEN/0	COMLOAD/0		
AUX	DO1_NO	DO1_COM	DO1_NC	DI_NEGATIVE	DI_POSITIVE	GND		

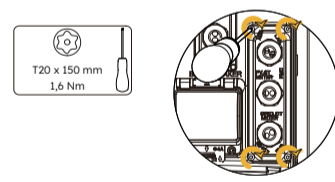
5.3 Bedrading van de communicatiekabels tussen omvormer (BMS) en batterij



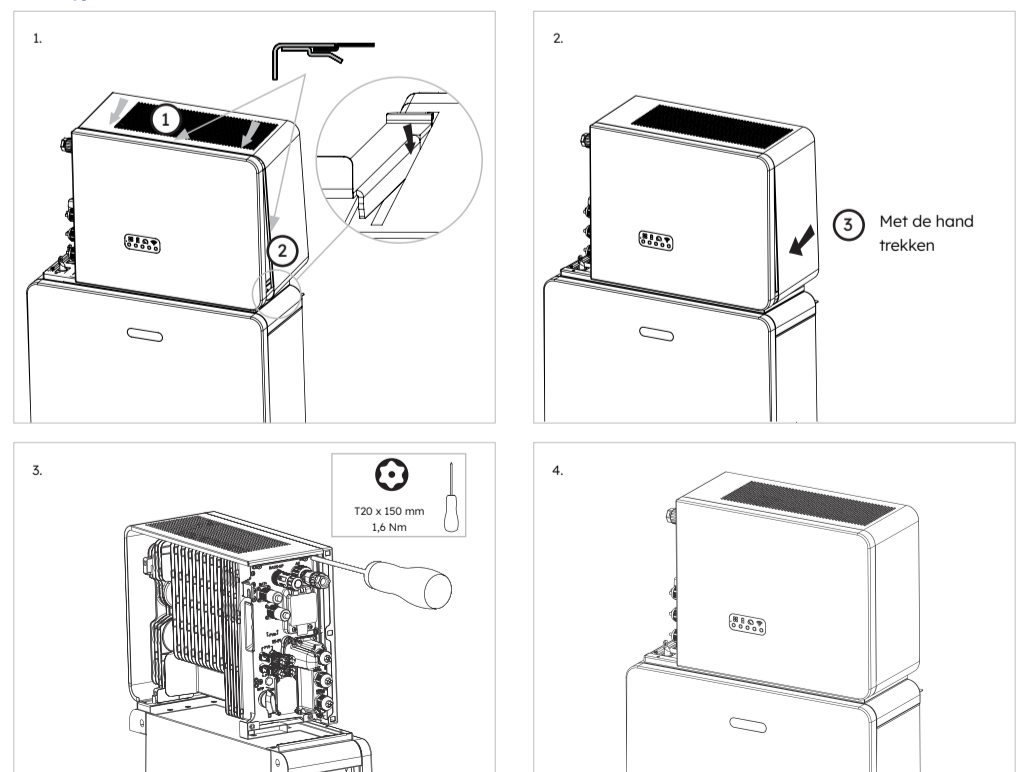
5.4 CT-bedrading



5.5 (Optioneel) Zie voor meterbedrading de veiligheids- en installatie-instructies in de handleiding



6.0 Zijpaneel installeren



GEVAAR Controleer voordat de voeding wordt ingeschakeld of alle elektrische aansluitingen goed vastzitten.

7.0 Inbedrijfstelling

Als je de omvormer als onderdeel van een SunPower Reserve-installatie wilt configureren, moet je de stappen voor inbedrijfstelling volgen die in de veiligheids- en installatie-instructies voor Reserve worden beschreven.

8.0 Procedure voor in-/uitschakelen van product



GEVAAR Controleer vóór het inschakelen op een betrouwbare en correcte installatie en elektrische aansluiting.

Procedure voor inschakelen

1. Schakel de BATTERIJSYSTEEMSCHAKELAAR aan de linkerkant van de omvormer, direct onder de netconnector, IN.
2. Schakel de BATTERIJ-LASTSCHEIDER voor elke batterij IN.
3. Ga voor batterijen in serie RESERVE-BAT-1-DC-4-INT naar stap 4.
Houd voor parallelle batterijen RESERVE-BAT-1-DC-10.1-INT de BATTERIJSTARTKNOP naast de batterij-lastscheider gedurende 1 seconde ingedrukt. Herhaal dit binnen 30 seconden achter elkaar voor andere batterijen.
4. Schakel de AC-NETVOEDING naar de omvormer IN.
5. Schakel de AC-BACK-UPVOEDING van de omvormer IN (indien geïnstalleerd).
6. Schakel de PV-schakelaar tussen de PV-strings en de omvormer IN (indien aanwezig).
7. Schakel de PV-SCHAKELAAR aan de linkerkant van de omvormer IN als de PV-rasters rechtstreeks op de omvormer aangesloten zijn.
8. Schakel AC-lastscheider (indien aanwezig) tussen de PV-omvormer en het net IN.

Procedure voor uitschakelen

1. Zet de wisselschakelaar op MAINS om belastingen te voeden vanuit het NET, indien geïnstalleerd.
2. Schakel de AC-BACK-UPVOEDING van de omvormer UIT (indien geïnstalleerd).
3. Schakel de PV-schakelaar tussen de PV-strings en de omvormer UIT (indien aanwezig).
4. Schakel de PV-SCHAKELAAR aan de linkerkant van de omvormer UIT als de PV-rasters rechtstreeks op de omvormer zijn aangesloten.
5. Ga voor batterijen in serie RESERVE-BAT-1-DC-4-INT, naar stap 6.
Houd voor parallelle batterijen RESERVE-BAT-1-DC-10.1-INT de BATTERIJSTARTKNOP naast de BATTERIJ-LASTSCHEIDER gedurende 6 seconden ingedrukt om elke batterij uit te schakelen.
6. Schakel de BATTERIJ-LASTSCHEIDER voor elke batterij UIT.
7. Schakel de BATTERIJSYSTEEMSCHAKELAAR aan de linkerkant van de omvormer, direct onder de netconnector, UIT.
8. Schakel de AC-NETVOEDING naar de omvormer UIT.
9. Schakel de AC-lastscheider (indien aanwezig) tussen de PV-omvormer en het net UIT.

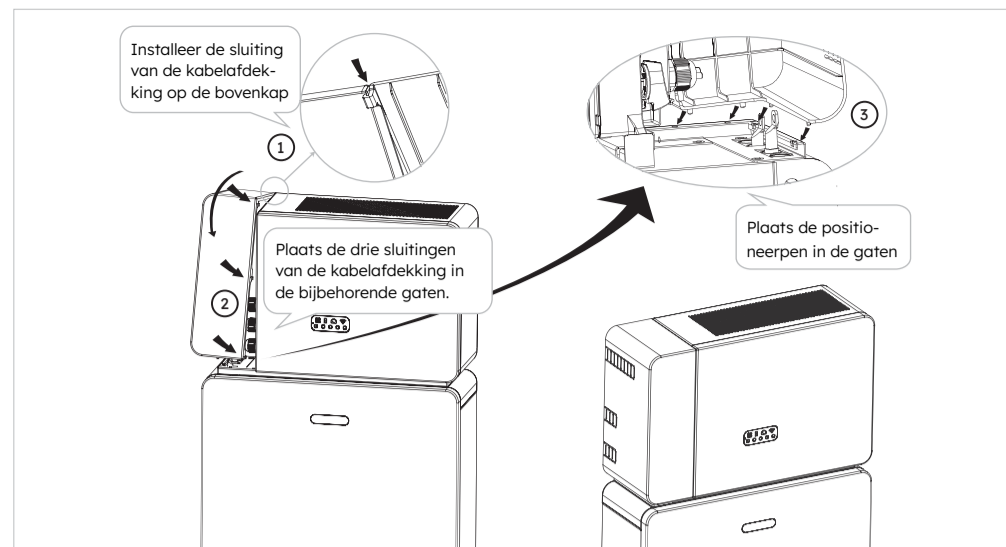


LET OP Disclaimer: Deze Beknopte installatiehandleiding is geen vervanging voor de veiligheids- en installatie-instructies, maar is een korte inleiding tot de installatie van het product. Je moet nog steeds de veiligheids- en installatie-instructies raadplegen.

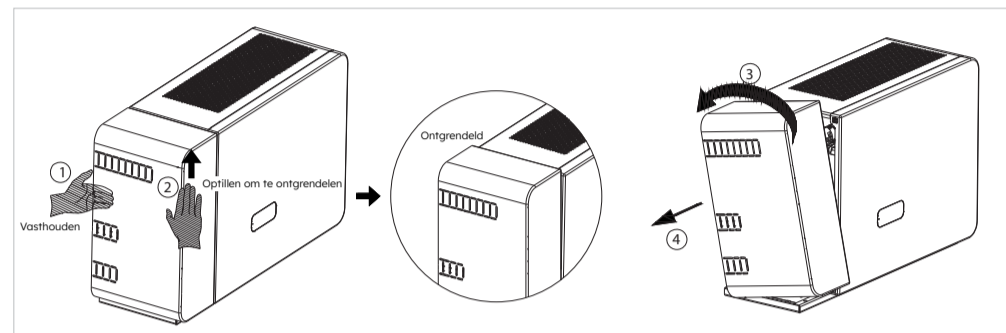
9.0 Kabelafdekking installeren en demonteren

Controleer of alle bedrading goed is aangesloten en het systeem normaal werkt en installeer vervolgens de kabelafdekking aan de linkerkant van de omvormer.

9.1 De kabelafdekking installeren



9.2 Kabelafdekking demonteren



Raadpleeg de veiligheids- en installatie-instructies om het gehele systeem in bedrijf te stellen.



MEER HULP NODIG?

Wil je direct contact met ons opnemen, ga dan naar onze officiële website: <https://sunpower.maxeon.com> voor meer informatie.

Veiligheids- en installatie-instructies voor SunPower Reserve

maxeon
POWERING POSITIVE CHANGE