

SunPower Reserve

Home energy storage system

Quick Installation Guide

RESERVE-BAT-1-DC-10-1-INT

Available Languages:

English	2
Deutsch	4
Español	6
Français	8
Italiano	10
Nederlands	12



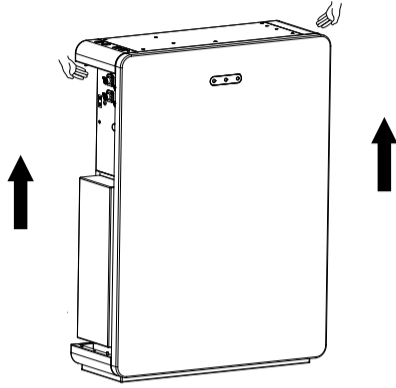


NEED MORE HELP?
If you would like to contact us directly, please visit our official website:
<https://sunpower.maxeon.com> for more information.

1.0 Transport

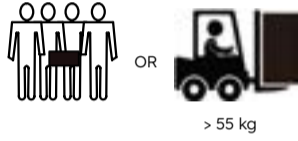


Risk of injury when lifting the battery as the battery weighs 90 kg. There is risk of injury if the battery is lifted incorrectly while being transported.
Transport the battery always as described below.
Handle with care, choose the corresponding handling method according to the weight, and pay attention to safety.



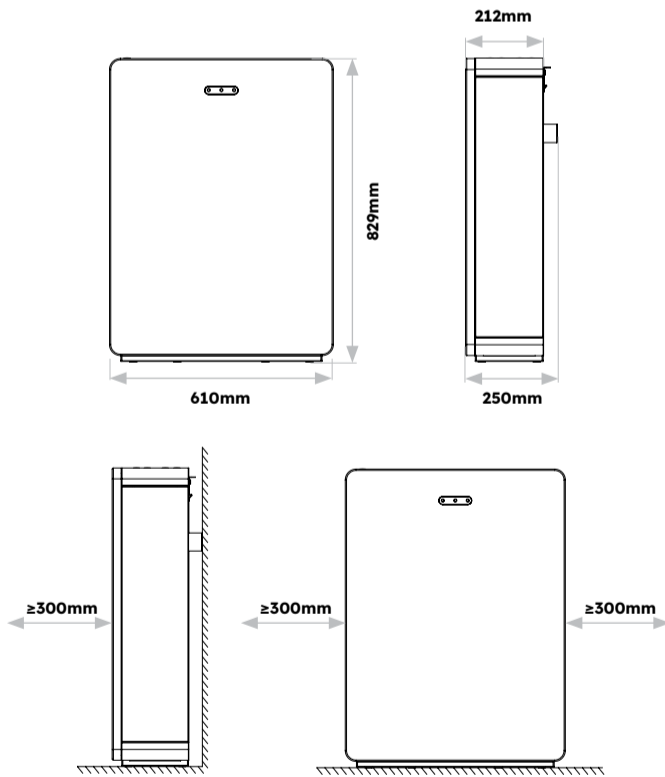
During transportation, please follow these guidelines:

1. The original packaging should be used for transportation.
2. Handle with care, choose the corresponding handling method according to the weight, and pay attention to safety.

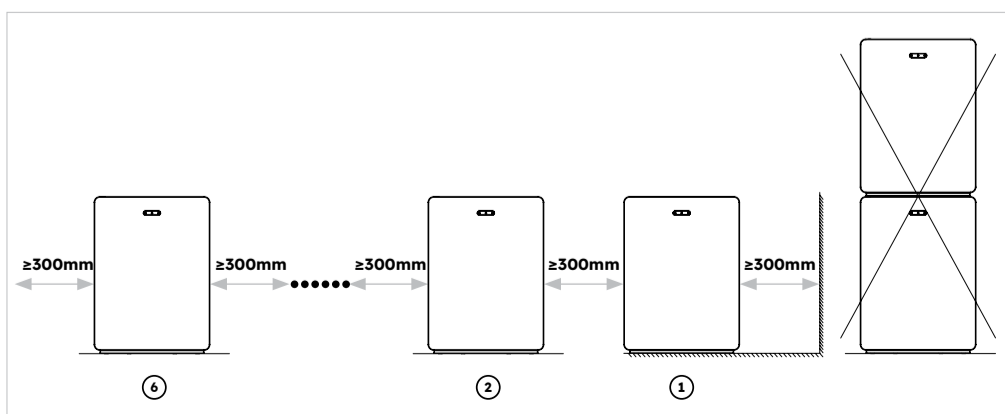


3. During transportation, please keep the packaging away from dangerous sources and take waterproofing measures.
4. Secure the packaging during transportation.

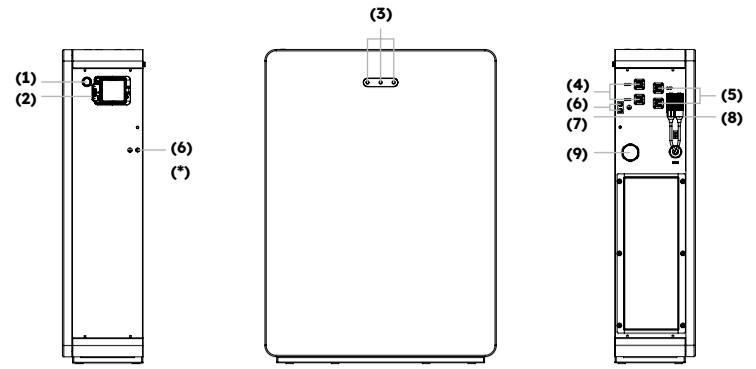
2.2 Dimensions



For additional batteries, keep a minimum spacing of 300mm. Do not stack batteries.



2.0 Product Overview



Position	Description
1	Battery Start Button
2	Battery Circuit Breaker
3	Battery LED Display
4	Battery+ Power Connector
5	Battery- Power Connector
6	Grounding terminal
7	BMS COM (1)
8	BMS COM (2) (with terminal resistor)
9	Pressure Relief Valve

2.1 LED Display

The three LEDs on the front cover provide information about the State of Charge (SOC) or Operating State of the battery.

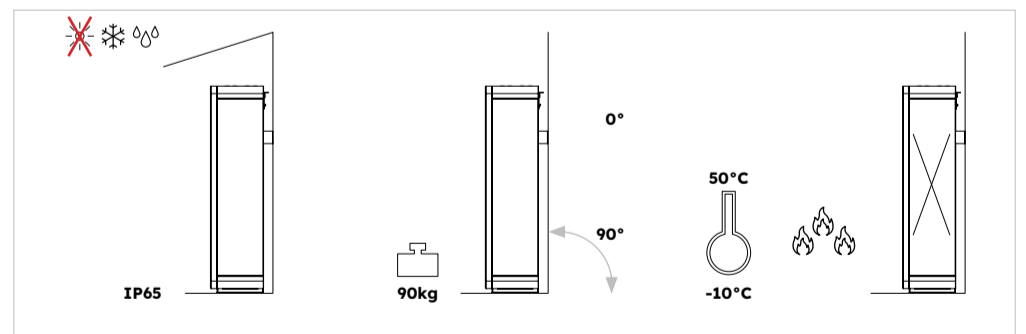
State of Charge (SoC)	Description
	SOC ≤ 10%
	10% < SOC ≤ 30%
	30% < SOC ≤ 50%
	50% < SOC ≤ 60%
	60% < SOC ≤ 90%
	90% < SOC ≤ 100%

Symbol	Description	Operating State Description
	White LEDs is flashing	Standby: all white LEDs are flashing (0.5s on and 0.5s off)
	White LED is glowing	Normal: white LEDs are glowing or flashing (0.5s on and 1.5s off)
	LEDs are off	Protection: yellow LEDs are glowing or flashing (0.5s on and 0.5s off)
	Yellow LED is flashing	Error: yellow LEDs are glowing or flashing (0.5s on and 0.5s off)
	Yellow LED is glowing	Shutdown: all LEDs are off

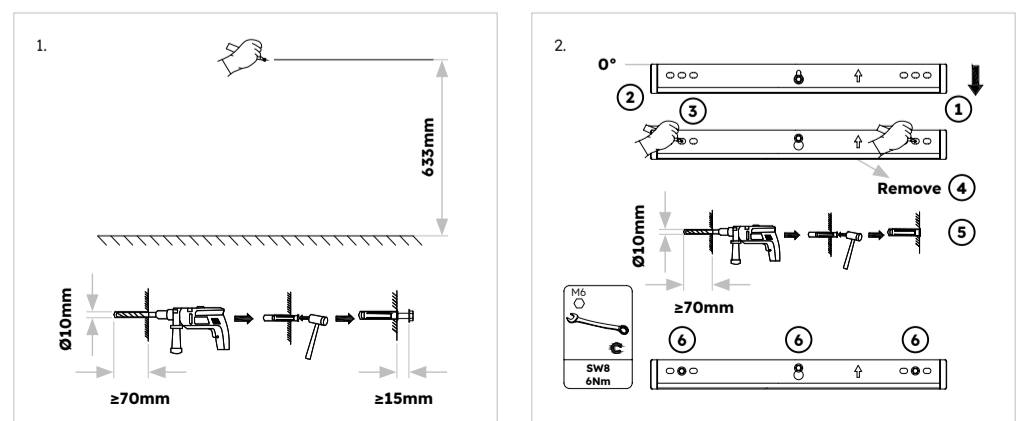
2.3 Scope of Delivery

Battery Pack (x1)	Left Side Plate (x1)	Right Side Plate (x1)	Wall bracket (x1)	M5x12 (x3)
Limit Bracket (x2)	Silicone Stopper (x12)	Plastic Blockage (x4)	Wall Anchor and Expansion Screws (x4)	Grounding Cable (x1)
Expansion Battery Positive Power Cable (x1)	Expansion Battery Negative Power Cable (x1)	Expansion Battery Communication Cable (x1)	Cable Cover (x1)	Battery Quick Installation Guide (x1)

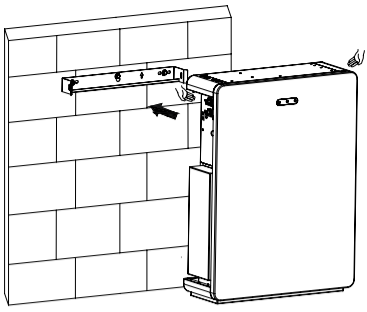
2.4 Mounting Location



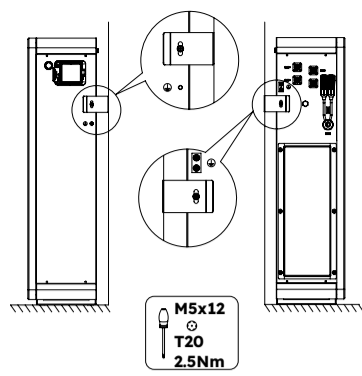
2.5 Installation



3.

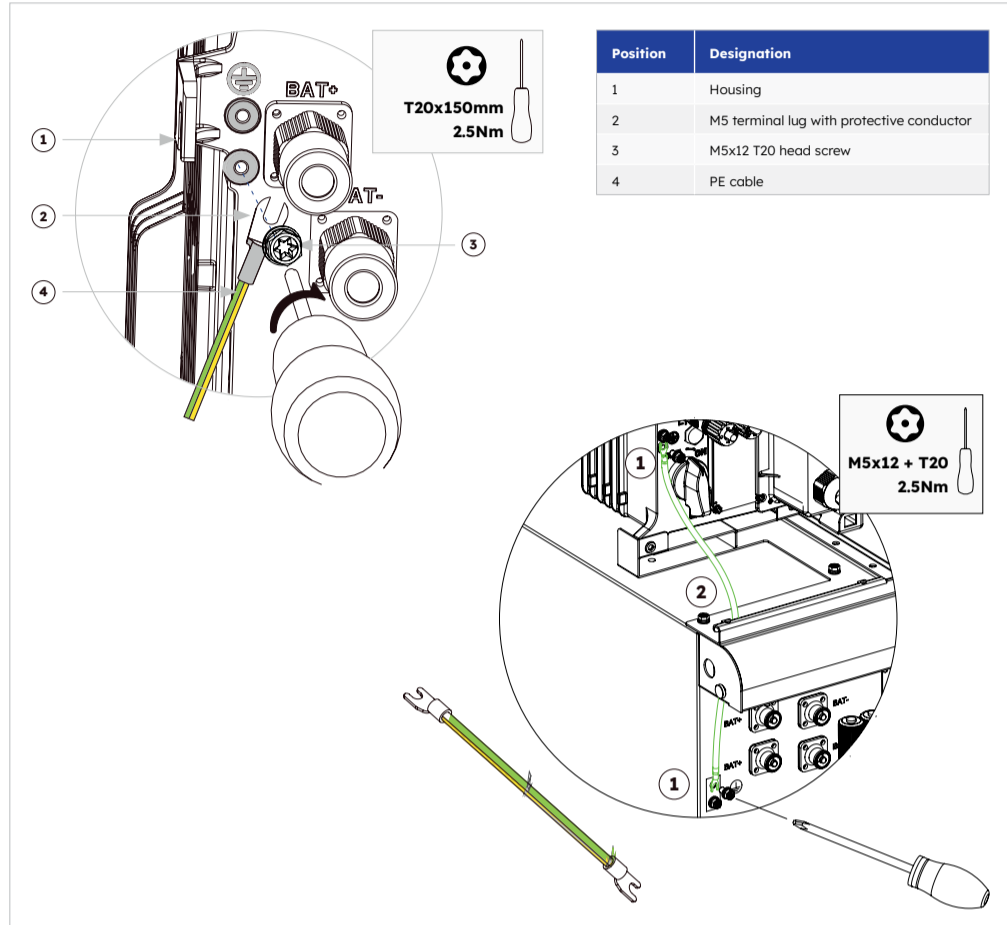


4.



2.6 Electrical Connection

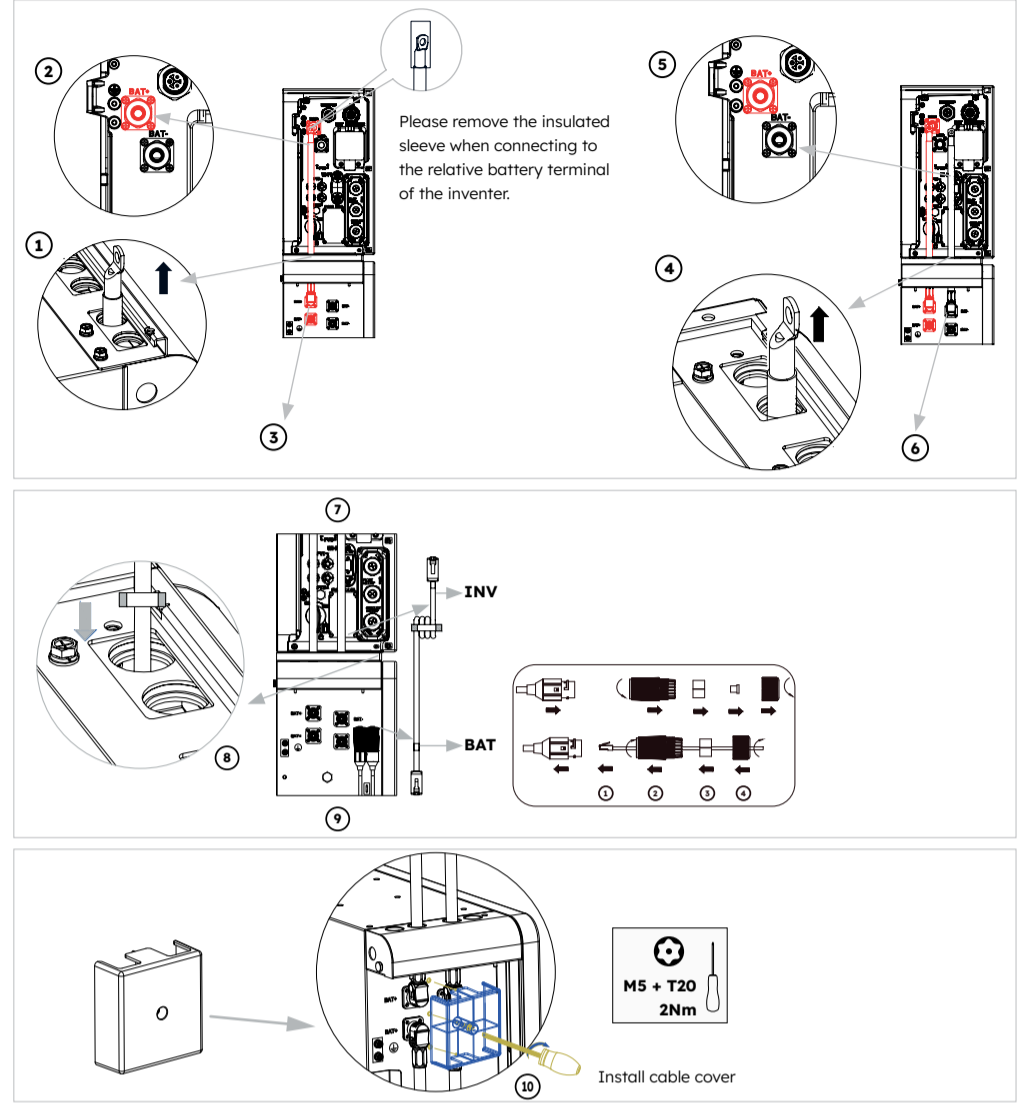
2.6.1. Grounding Connection between Inverter and Battery



2.6.2. Connecting to the Inverter Parts



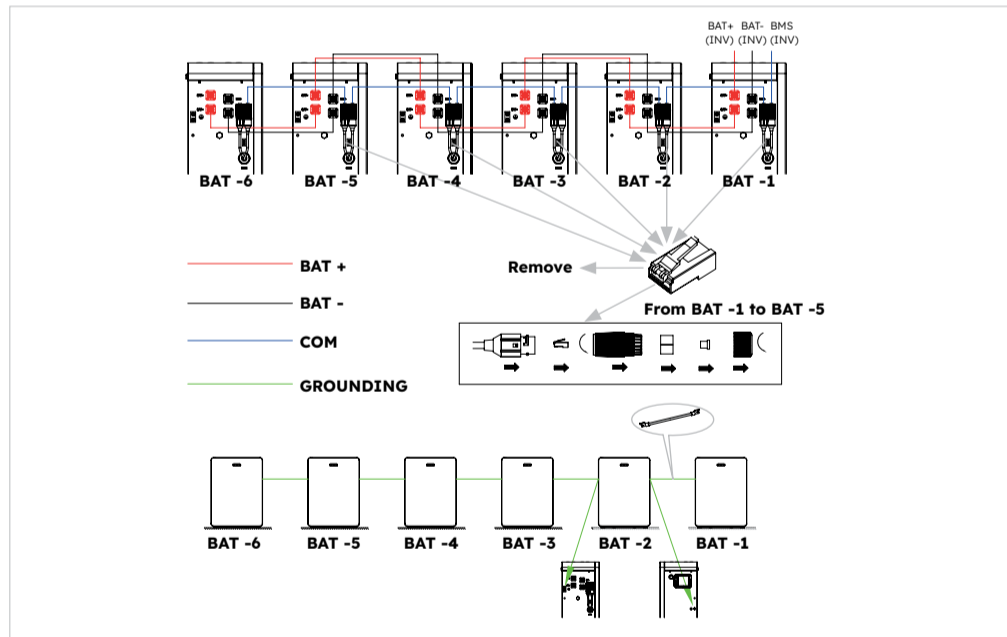
- DO NOT short circuit the battery terminals. First, complete the - terminal connections between battery and inverter and then complete the + terminal connections.
- Touching a shorted battery connection may result in lethal injuries due to electric shock and massive energy release.
- Switch off the battery breaker located on the right side of the battery when making connections.
- Please connect both ends of one battery power cable completely before connecting the next power cable to avoid short-circuiting of the positive and negative battery power cables.



2.6.3. Connecting more Batteries

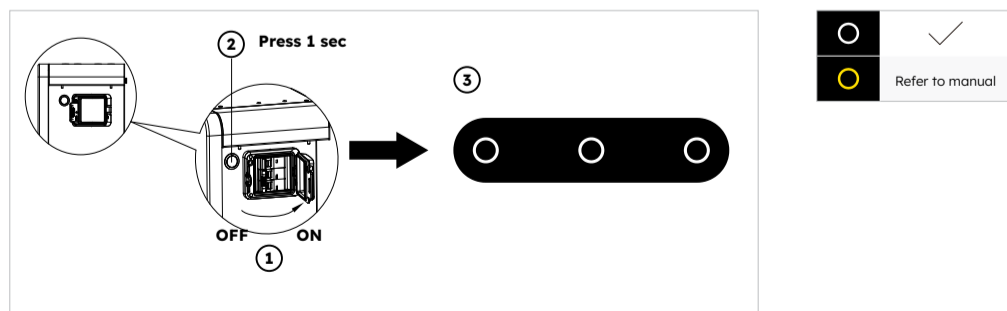


Connect the cables between the batteries and route them from the rear side of the battery.

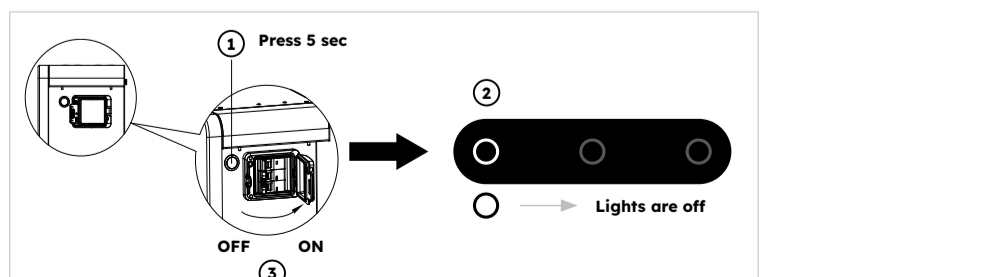


3.0 Commissioning

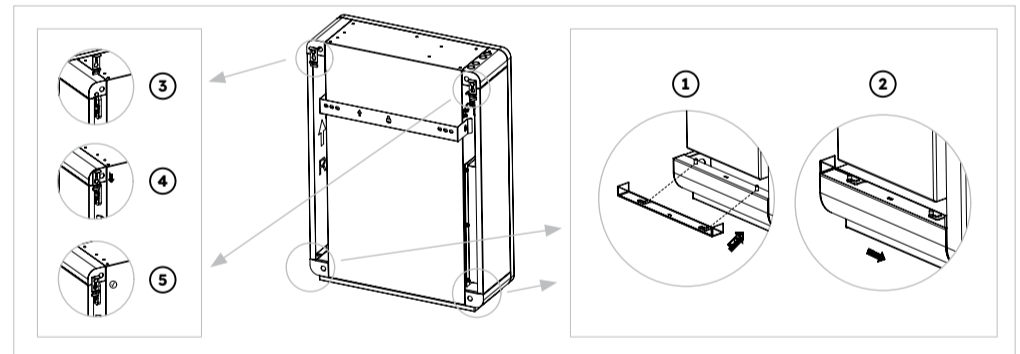
Switch ON:



Switch OFF:

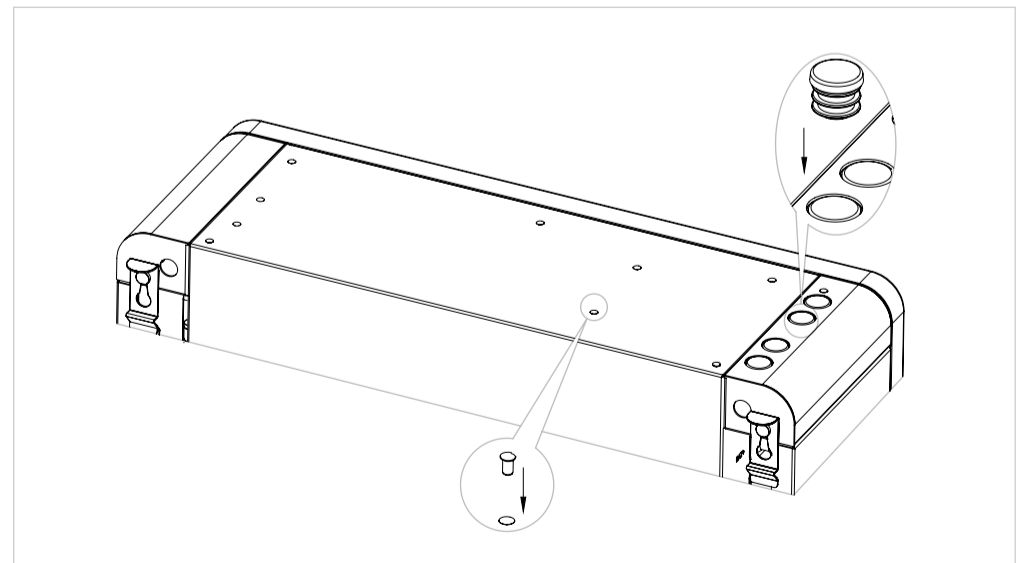


4.0 Mounting the side Plates



4.1 Mounting the Screw Plugs

For better appearance, the top of the expansion battery needs to be pressed with silicone stoppers and plastic covers.



Disclaimer: This Quick Installation Guide is not replacing Safety and Installation Instructions, it is a short introduction to the product installation. The reference remains the Safety and Installation Instructions.



NEED MORE HELP?
If you would like to contact us directly, please visit our official website:
<https://sunpower.maxeon.com> for more information.

Safety and Installation Instructions for SunPower Reserve

maxeon
POWERING POSITIVE CHANGE

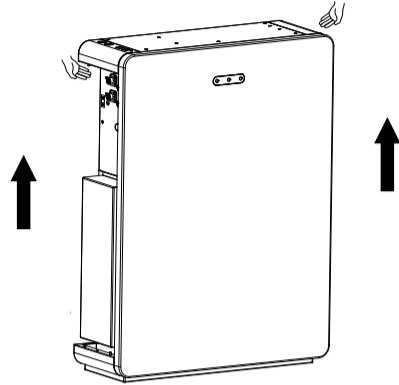


BENÖTIGST DU WEITERE HILFE?
Wenn du uns direkt kontaktieren möchtest, besuche bitte unsere offizielle Website
<https://sunpower.maxeon.com>, um mehr zu erfahren.

1.0 Transport

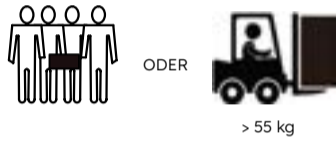


Da der Akku 90 kg wiegt, besteht beim Anheben Verletzungsgefahr. Wenn der Akku beim Transport falsch angehoben wird, besteht Verletzungsgefahr.
Transportiere den Akku stets wie unten beschrieben.
Arbeite vorsichtig, wähle die dem Gewicht entsprechende Vorgehensweise, und achte auf deine Sicherheit.



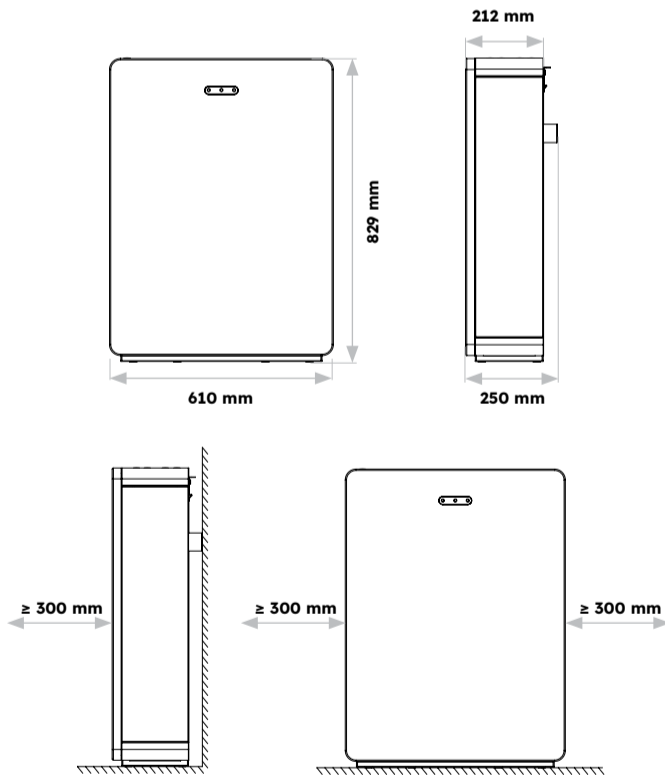
Während des Transports sind folgende Richtlinien zu beachten:

- Der Transport sollte in der Originalverpackung erfolgen.
- Arbeite vorsichtig, wähle die dem Gewicht entsprechende Handhabungsweise, und achte auf deine Sicherheit.

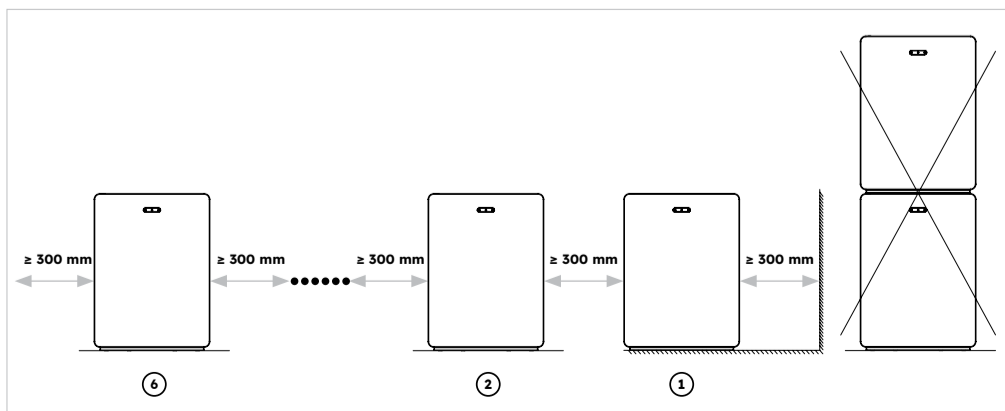


- Bitte halte die Verpackung während des Transports von Gefahrenquellen fern und treffe wasserabweisende Maßnahmen.
- Sichere die Verpackung für den Transport.

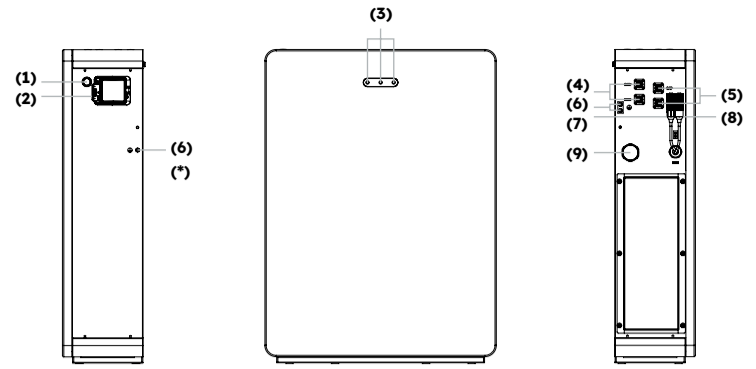
2.2 Abmessungen



Zusätzliche Akkus erfordern einen Mindestabstand von 300 mm. Akkus nicht stapeln.



2.0 Produktübersicht



Position	Beschreibung
1	Akku-Starttaste
2	Akku-Schutzschalter
3	LED-Anzeige des Akkus
4	Positiver Stromanschluss des Akkus
5	Negativer Stromanschluss des Akkus
6	Erdungsklemme
7	BMS COM (1)
8	BMS COM (2) (mit Abschlusswiderstand)
9	Druckbegrenzungsventil

2.1 LED-Anzeige

Die drei LEDs auf der Frontabdeckung zeigen den Ladezustand (SOC) oder den Betriebszustand des Akkus an.

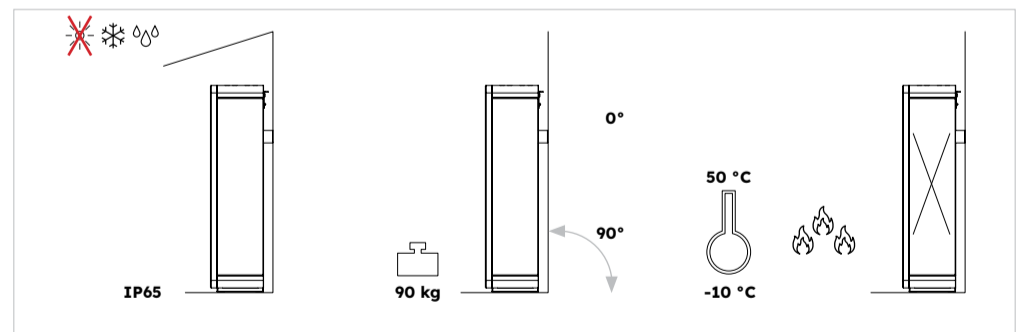
Ladezustand (SOC)	Beschreibung
	SOC ≤ 10 %
	10 % < SOC ≤ 30 %
	30 % < SOC ≤ 50 %
	50 % < SOC ≤ 60 %
	60 % < SOC ≤ 90 %
	90 % < SOC ≤ 100 %

Symbol	Beschreibung	Betriebsstatus – Beschreibung
	Weißer LED blinkt	Standby: alle weißen LEDs blinken (0,5 s an und 0,5 s aus)
	Weißer LED leuchtet	Normal: weiße LEDs leuchten oder blinken (0,5 s an und 1,5 s aus)
	LEDs sind aus	Schutz: gelbe LEDs leuchten oder blinken (0,5 s an und 0,5 s aus)
	Gelber LED blinkt	Fehler: gelbe LEDs leuchten oder blinken (0,5 s an und 0,5 s aus)
	Gelber LED leuchtet	Abschaltung: alle LEDs sind aus

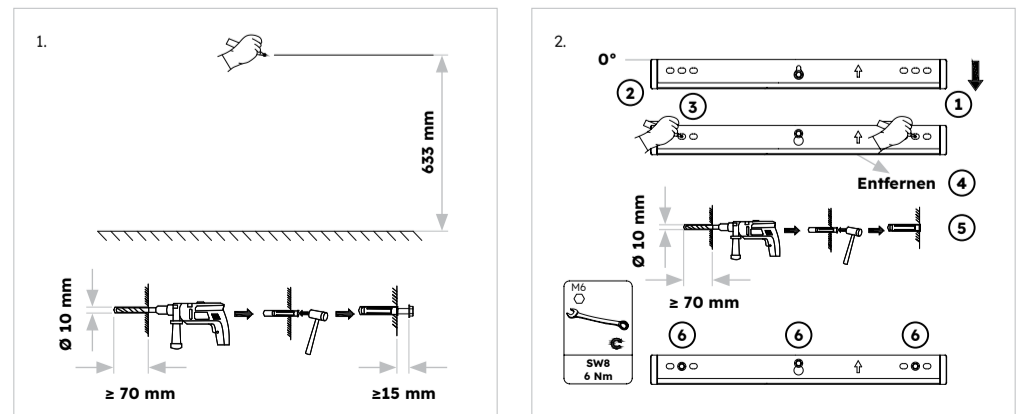
2.3 Lieferumfang

Akku-Pack (x 1)	Seitenverkleidung links (x 1)	Seitenverkleidung rechts (x 1)	Wandhalterung (x 1)	M5x12 (x 3)
Begrenzungsclammer (x 2)	Silikonstopfen (x12)	Kunststoffsperr (x 4)	Wanddübel und Spreizschrauben (x 4)	Erdungskabel (x 1)
Positiv-Stromkabel für Erweiterungs-Akku (x 1)	Negativ-Stromkabel für Erweiterungs-Akku (x 1)	Kommunikationskabel für Erweiterungs-Akku (x 1)	Kabelabdeckung (1 x)	Schnell-Installationsanleitung für den Akku (1 x)

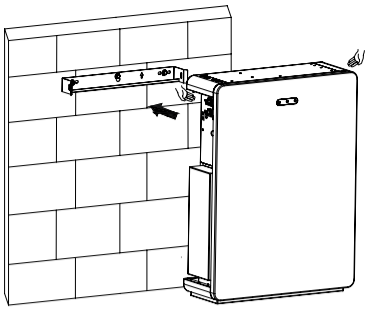
2.4 Installationsort



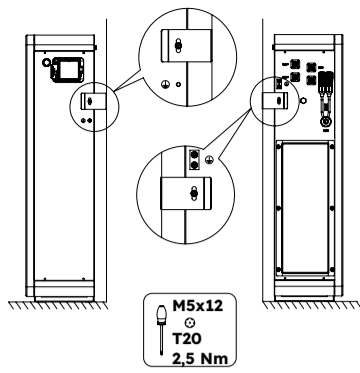
2.5 Installation



3.



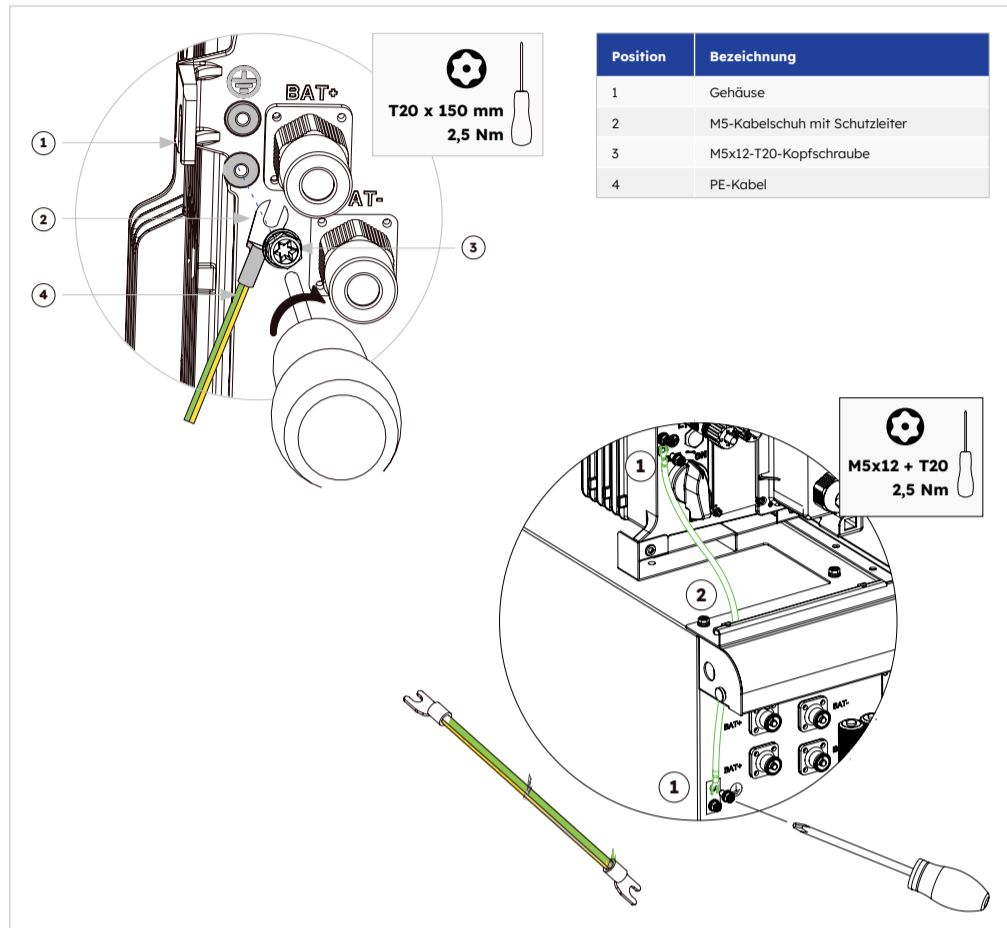
4.



M5x12
T20
2,5 Nm

2.6 Elektrischer Anschluss

2.6.1. Erdungsanschluss zwischen Wechselrichter und Akku

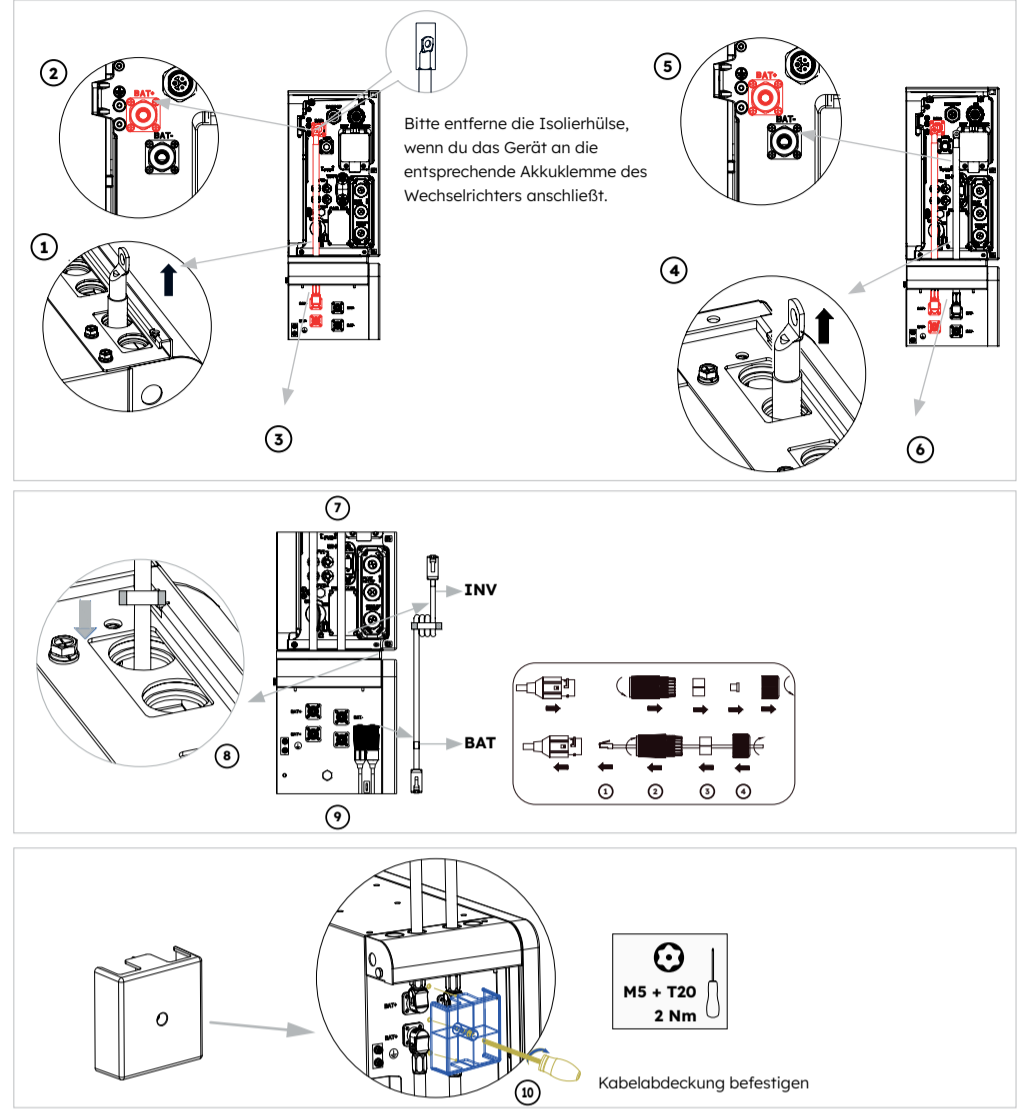


2.6.2. Anschluss an die Teile des Wechselrichters



GEFAHR

- Die Pole des Akkus dürfen NICHT kurzgeschlossen werden. Vervollständige zuerst die Anschlüsse der Minusklemmen (-) zwischen Akku und Wechselrichter und dann die Anschlüsse der Plusklemmen (+). Das Berühren eines kurzgeschlossenen Batterieanschlusses kann zu tödlichen Verletzungen durch Stromschlag und massive Energieentladung führen.
- Schalte den Akku-Schutzschalter auf der rechten Seite des Akkus aus, wenn du Anschlussarbeiten vornimmst.
- Schließe beide Enden eines Batteriestromkabels vollständig an, bevor du das nächste Stromkabel anschließt, um einen Kurzschluss zwischen den positiven und negativen Batteriestromkabeln zu vermeiden.

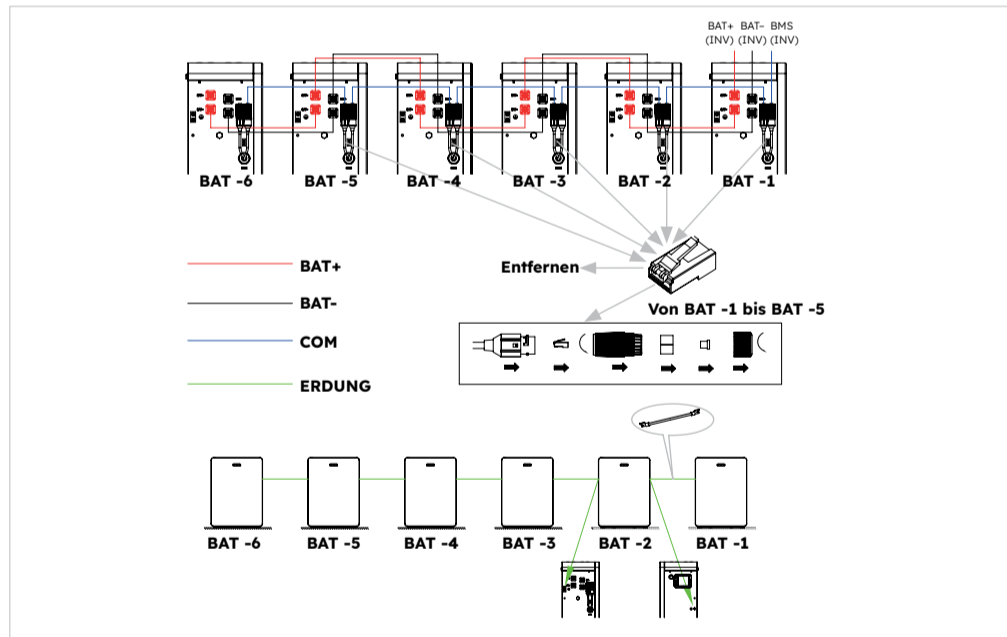


2.6.3. Weitere Akkus anschließen



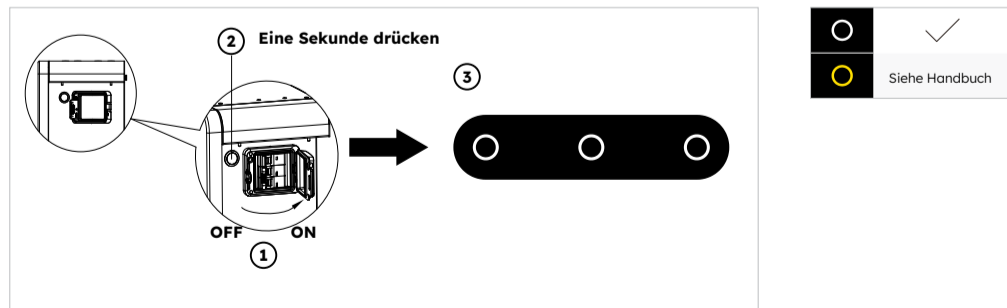
VORSICHT

Verbinde die Kabel zwischen den Akkus und führe sie von der Akku-Rückseite aus.

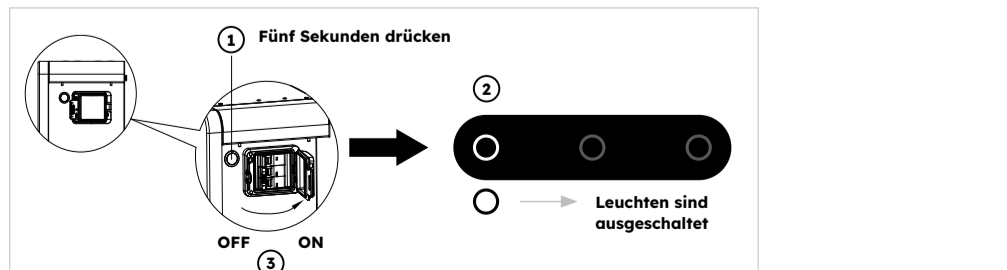


3.0 Inbetriebnahme

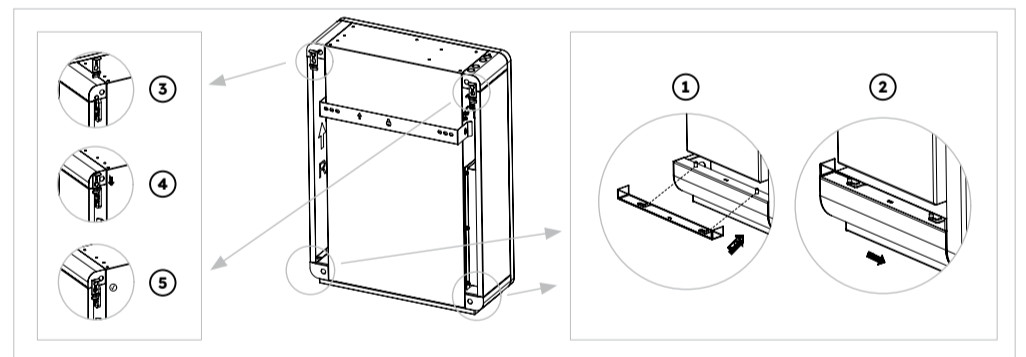
Schalter auf ON:



Schalter auf OFF:

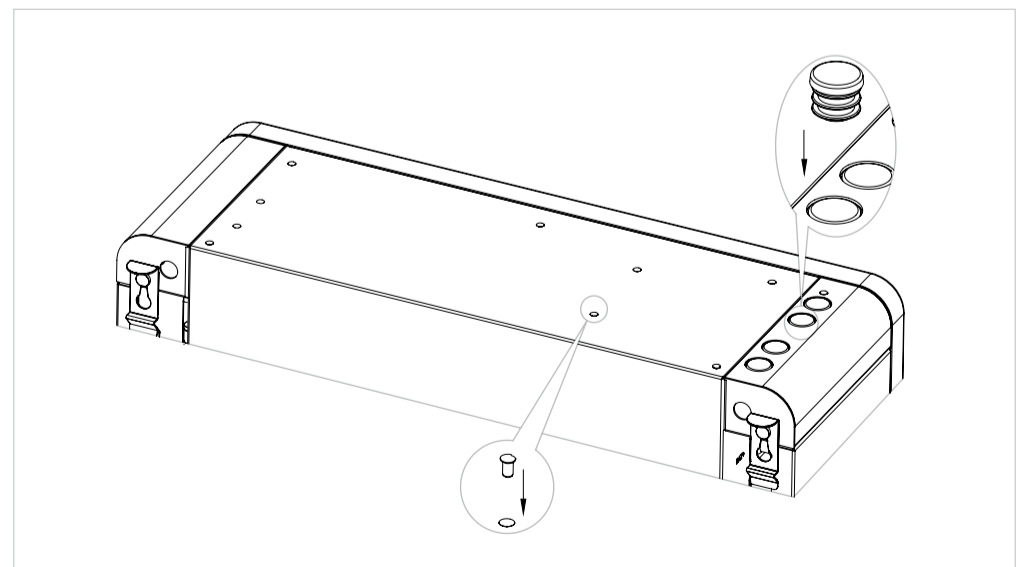


4.0 Montage der Seitenverkleidung



4.1 Montage der Schraubstopfen

Zur Verbesserung des Erscheinungsbildes wird die Oberseite des Erweiterungsakkus mit Silikonstopfen und einer Kunststoffabdeckung verschlossen.



VORSICHT

Haftungsausschluss:
Diese Schnell-Installationsanleitung ersetzt nicht die Sicherheits- und Installationsanweisungen. Sie ist eine kurze Einführung in die Produktinstallation. Maßgeblich sind stets die Sicherheits- und Installationsanweisungen.



BENÖTIGST DU WEITERE HILFE?
Wenn du uns direkt kontaktieren möchtest, besuche bitte unsere offizielle Website <https://sunpower.maxeon.com>, um mehr zu erfahren.

Sicherheits- und Installationsanweisungen für SunPower Reserve

maxeon
POWERING POSITIVE CHANGE



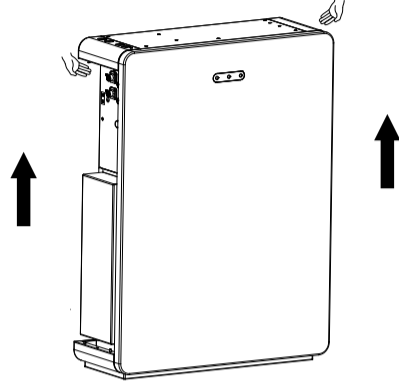
¿NECESITAS MÁS AYUDA?

Si deseas contactarnos directamente, visita nuestro sitio web oficial:
<https://sunpower.maxeon.com> para obtener más información.

1.0 Transporte

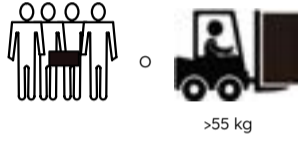


La batería pesa 90 kg y existe riesgo de lesiones al levantarla. Si la batería se levanta incorrectamente durante el transporte, existe riesgo de lesiones. Transporta siempre la batería como se describe a continuación. Manipúlala con cuidado, elige el método de manejo correspondiente de acuerdo con el peso y presta atención a la seguridad.



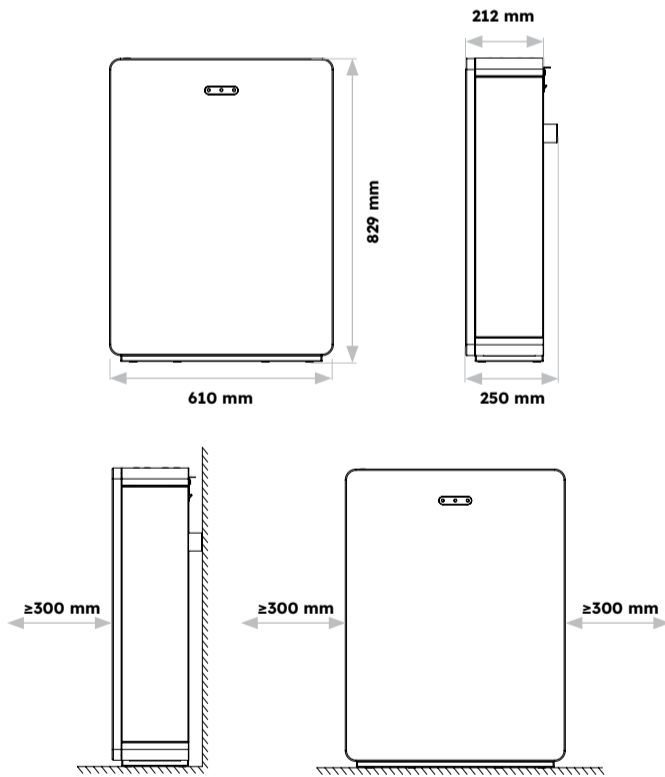
Durante el transporte, sigue estas pautas:

1. Para el transporte debe utilizarse el embalaje original.
2. Manipúlala con cuidado, elige el método de manejo correspondiente de acuerdo con el peso y presta atención a la seguridad.

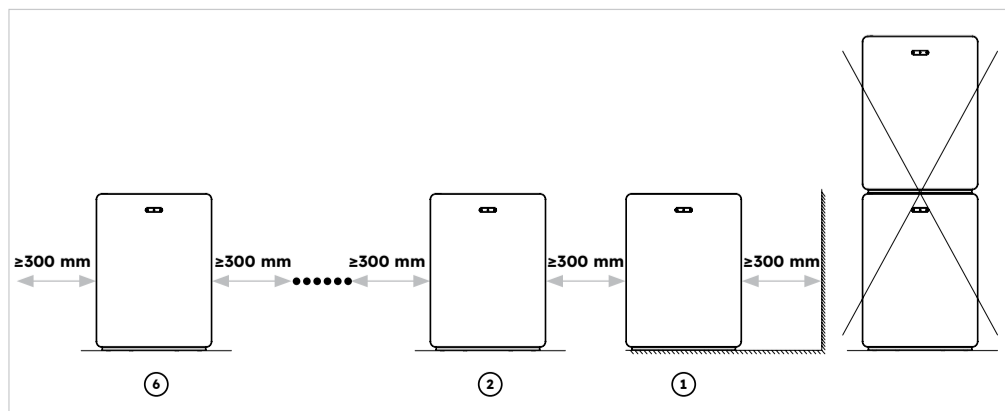


3. Durante el transporte, mantén el embalaje alejado de fuentes de peligro y toma medidas de protección contra el agua.
4. Asegura el embalaje durante el transporte.

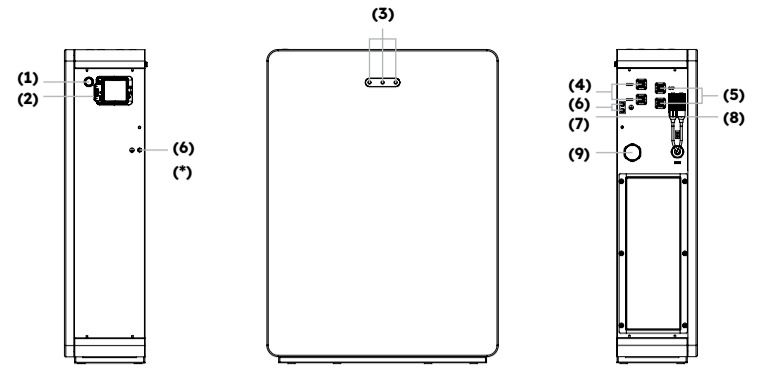
2.2 Dimensiones



Para baterías adicionales, mantén una separación mínima de 300 mm. No apiles las baterías.



2.0 Descripción general del producto



Posición	Descripción
1	Botón de encendido de la batería
2	Disyuntor de la batería
3	Indicador LED de la batería
4	Conector de alimentación de la batería +
5	Conector de alimentación de la batería -
6	Terminal de tierra
7	BMS COM (1)
8	BMS COM (2) (con resistencia terminal)
9	Válvula de alivio de presión

2.1 Pantalla LED

Los 3 LED de la tapa frontal proporcionan información sobre el estado de carga (SOC) o el estado operativo de la batería.

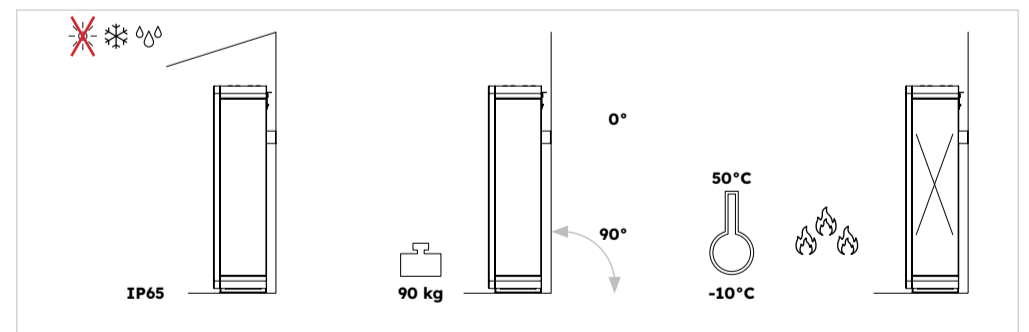
Estado de carga (SoC)	Descripción
	SOC ≤ 10 %
	10 % < SOC ≤ 30 %
	30 % < SOC ≤ 50 %
	50 % < SOC ≤ 60 %
	60 % < SOC ≤ 90 %
	90 % < SOC ≤ 100 %

Símbolo	Descripción	Descripción de estado de funcionamiento
	LED blancos intermitentes	En espera: todos los LED blancos intermitentes (0,5 s encendidos y 0,5 s apagados)
	LED blanco encendido	Normal: los LED blancos encendido o intermitentes (0,5 s encendidos y 1,5 s apagados)
	LED apagados	Protección: los LED amarillos encendidos o intermitentes (0,5 s encendidos y 0,5 s apagados)
	LED amarillo intermitentes	Error: los LED amarillos encendidos o intermitentes (0,5 s encendidos y 0,5 s apagados)
	LED amarillo encendido	Apagado: todos los LED apagados

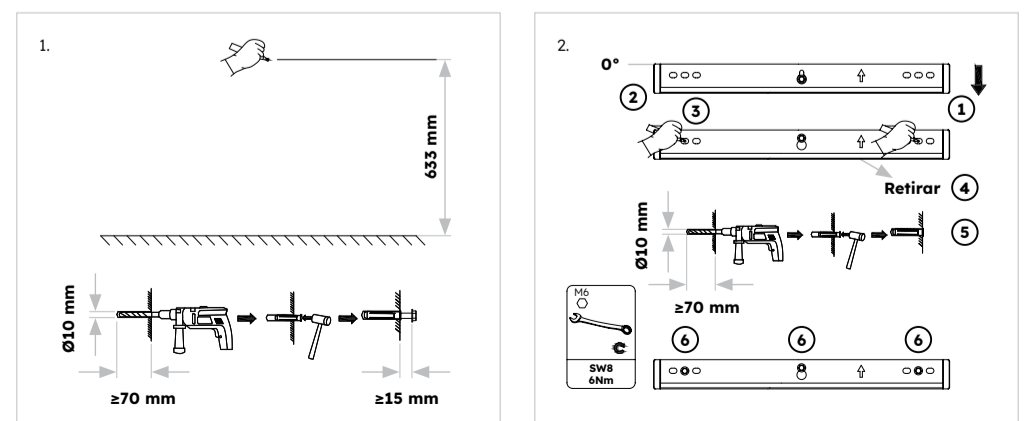
2.3 Contenido del paquete

Batería (x1)	Cubierta lateral izquierda (x1)	Cubierta lateral derecha (x1)	Soporte de pared (x1)	M5x12 (x3)
Seguro de cubierta (x2)	Tape de silicona (x12)	Tapón de plástico (x4)	Anclaje de pared y tornillos (x4)	Cable de tierra (x1)
Cable de alimentación positivo para batería adicional (x1)	Cable de alimentación negativo para batería adicional (x1)	Cable de comunicación para batería adicional (x1)	Cubierta de cables (x1)	Guía de instalación rápida de la batería (x1)

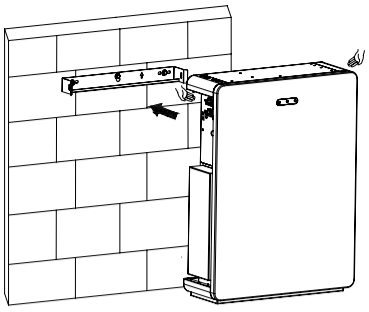
2.4 Ubicación de montaje



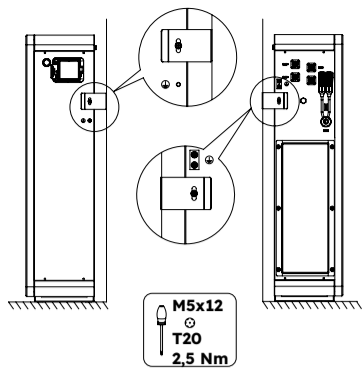
2.5 Instalación



3.

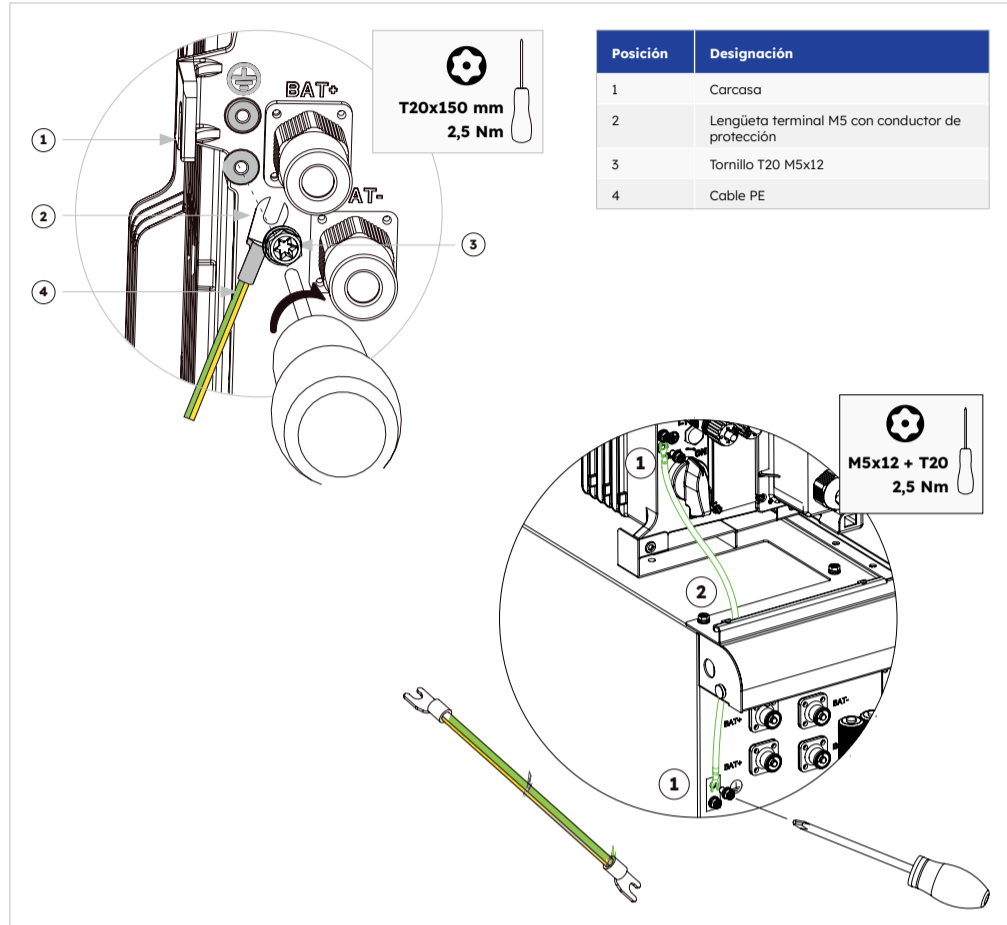


4.



2.6 Conexión eléctrica

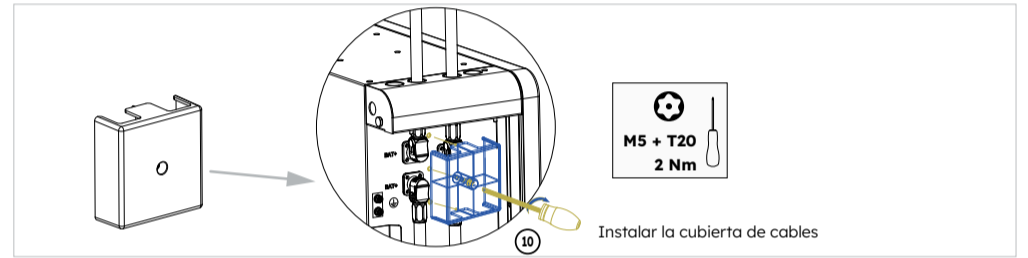
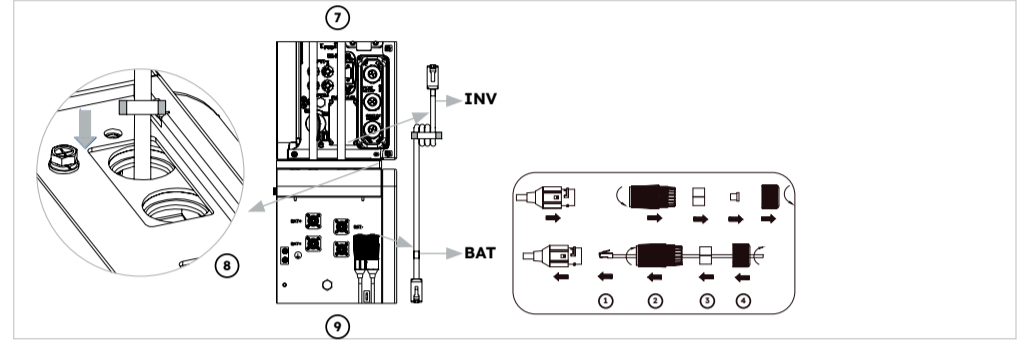
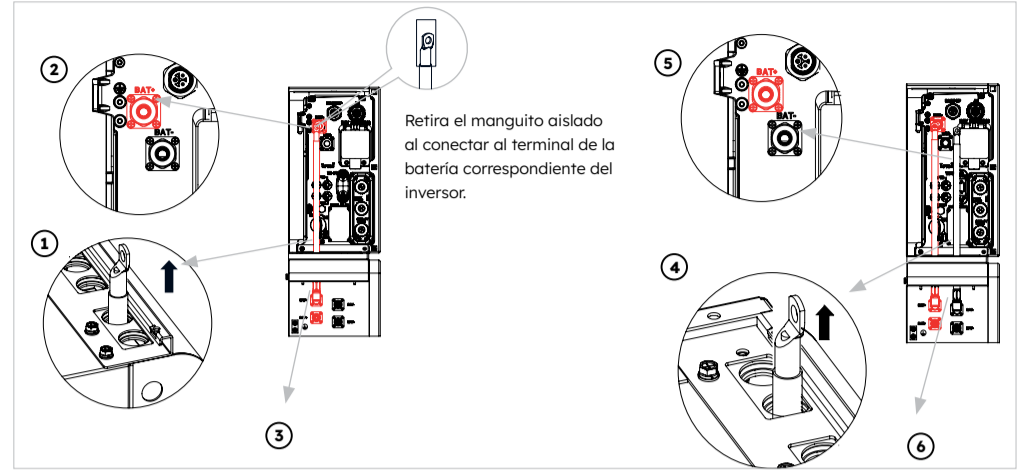
2.6.1. Conexión de la tierra entre el inversor y las baterías



2.6.2. Conexión a los puertos del inversor

PELIGRO

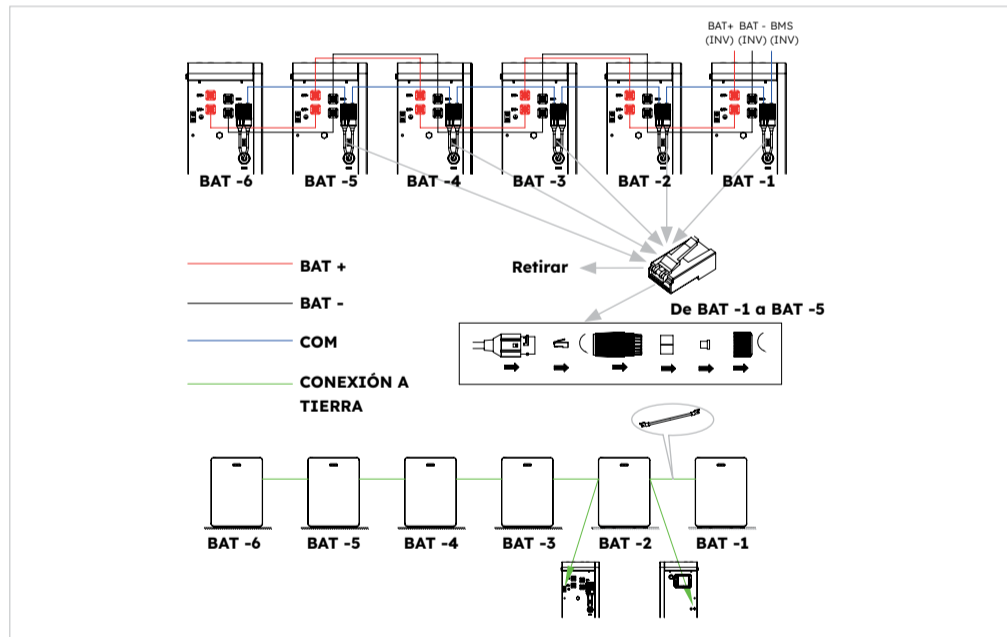
- NO cortocircuites los terminales de la batería. Primero, completa las conexiones del terminal - entre la batería y el inversor y luego completa las conexiones del terminal +.
- Tocar una conexión de batería en cortocircuito puede provocar lesiones letales por descarga eléctrica y liberación masiva de energía.
- Desconecta el disyuntor de la batería situado en el lado derecho de la batería cuando realices las conexiones.
- Termina de conectar ambos extremos de un cable de alimentación de la batería antes de conectar el siguiente cable de alimentación para evitar cortocircuitos en los cables de alimentación de la batería positivos y negativos.



2.6.3. Conexión de baterías adicionales

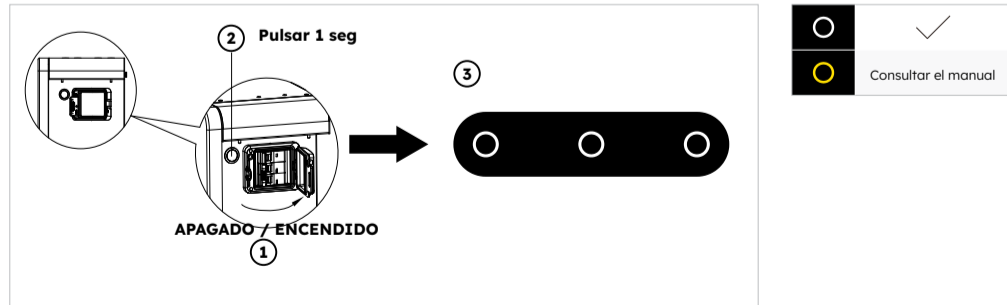
PRECAUCIÓN

Conecta los cables entre las baterías y enrútalos por la parte trasera de la batería.

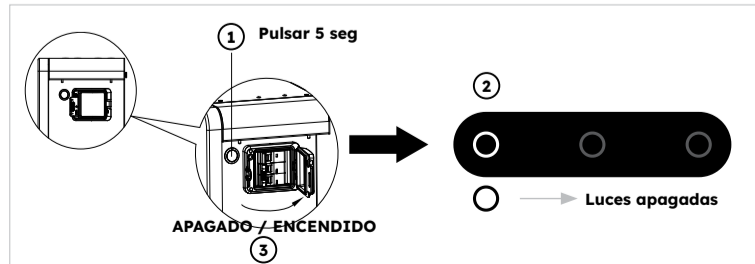


3.0 Puesta en servicio

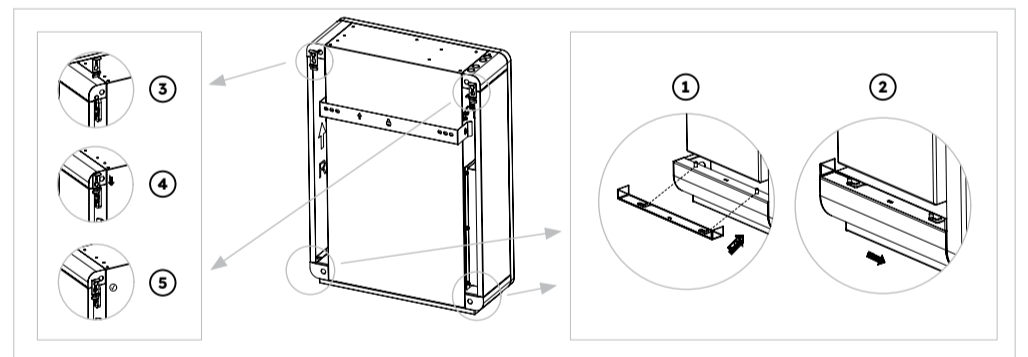
Encender:



Apagar:

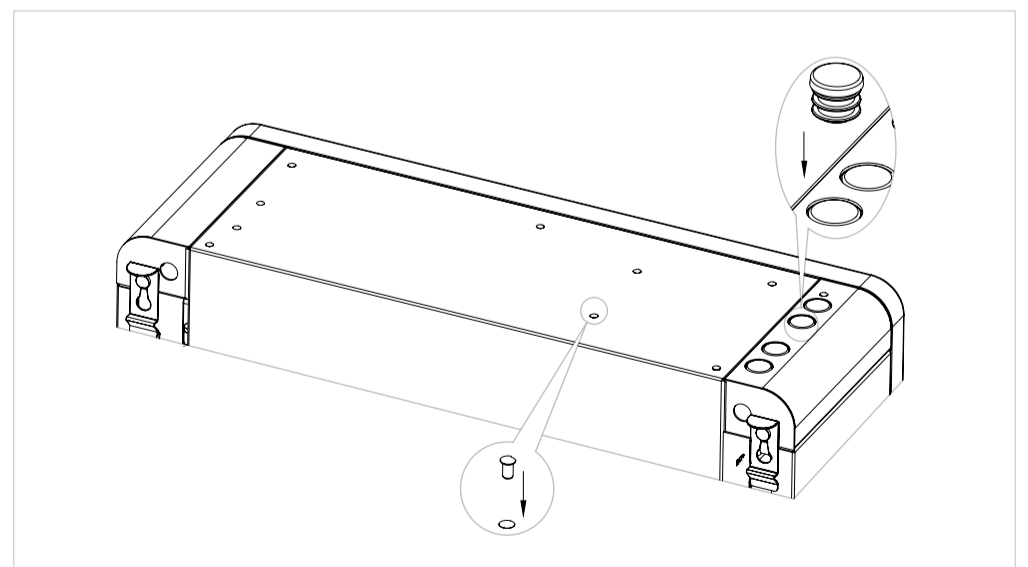


4.0 Montaje de las cubiertas laterales



4.1 Montaje de los tapones roscados

Para una mejor apariencia, la parte superior de las baterías adicionales se puede tapar con los toques de silicona y los tapones de plástico suministrados.



PRECAUCIÓN

Descargo de responsabilidad: Esta guía de instalación rápida no sustituye las instrucciones de seguridad e instalación, tan solo sirve como breve introducción para la instalación del producto. Las instrucciones de seguridad e instalación siguen siendo la referencia principal.



¿NECESITAS MÁS AYUDA?
Si deseas contactarnos directamente, visita nuestro sitio web oficial:
<https://sunpower.maxeon.com> para obtener más información.

Instrucciones de seguridad e instalación de SunPower Reserve

maxeon
POWERING POSITIVE CHANGE



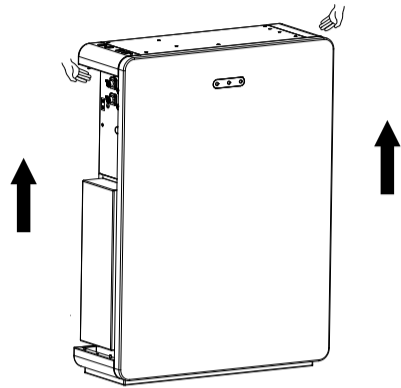
VOUS AVEZ BESOIN D'AIDE ?

Si vous souhaitez nous contacter directement, veuillez consulter notre site Web officiel : <https://sunpower.maxeon.com> pour plus d'informations.

1.0 Transport

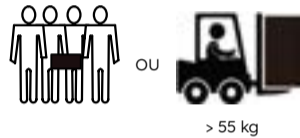


Risque de blessure lors du levage de la batterie, qui pèse 90 kg. Il y a un risque de blessure si la batterie est soulevée de manière incorrecte pendant le transport.
Transportez toujours la batterie comme décrit ci-dessous.
Manipulez-la avec précaution, choisissez la méthode de manipulation appropriée en fonction du poids et veillez à la sécurité.



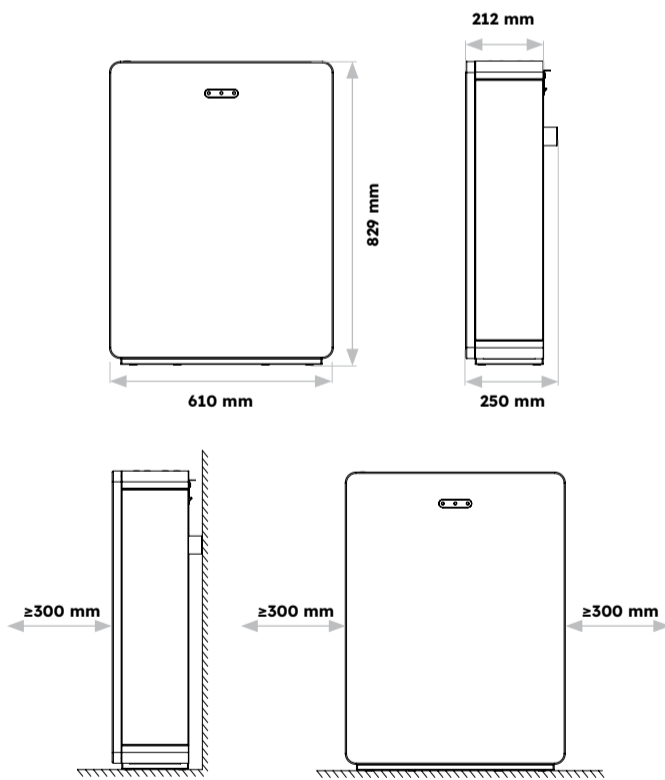
Pendant le transport, veuillez respecter les consignes suivantes :

- Utiliser l'emballage d'origine pour le transport.
- À manipuler avec précaution, choisir la méthode de manipulation appropriée en fonction du poids et veiller à la sécurité.

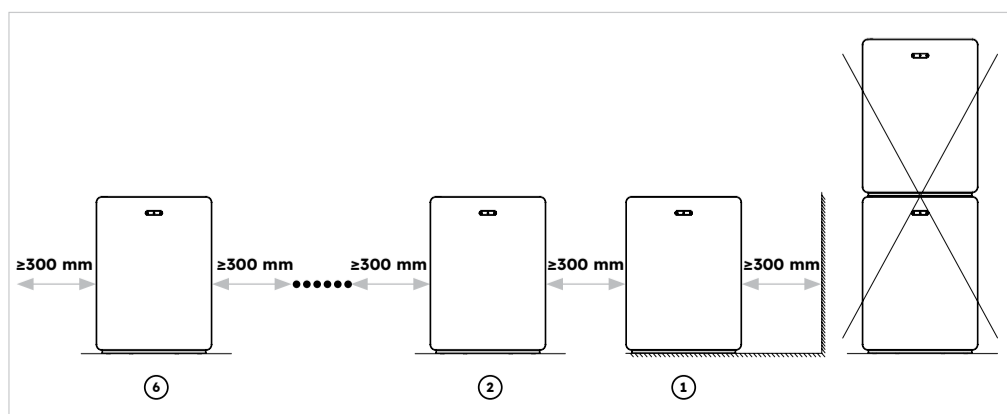


- Pendant le transport, tenir l'emballage à l'écart des sources de danger et prendre des mesures de protection contre l'eau.
- Sécuriser l'emballage pendant le transport.

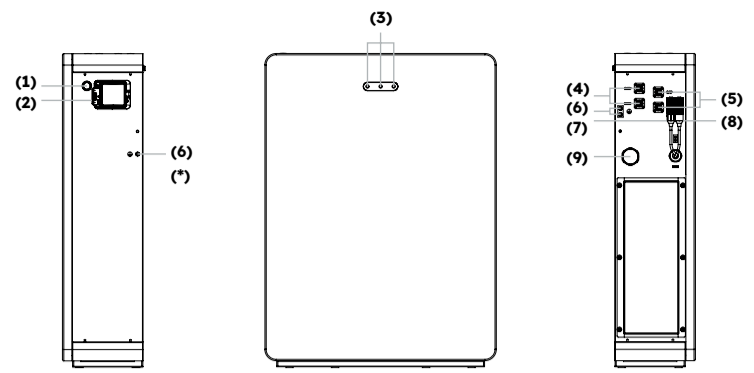
2.2 Dimensions



Pour les batteries supplémentaires, respecter un espacement minimum de 300 mm. Ne pas empiler les batteries.



2.0 Aperçu du produit



Position	Description
1	Bouton de démarrage de la batterie
2	Disjoncteur de la batterie
3	Affichage LED de la batterie
4	Connecteur d'alimentation Batterie+
5	Connecteur d'alimentation Batterie-
6	Borne de mise à la terre
7	BMS COM (1)
8	BMS COM (2) (avec résistance de terminaison)
9	Soupape de surpression

2.1 Écran LED

Les trois LED situées sur la face avant fournissent des informations sur l'état de charge (SOC) ou l'état de fonctionnement de la batterie.

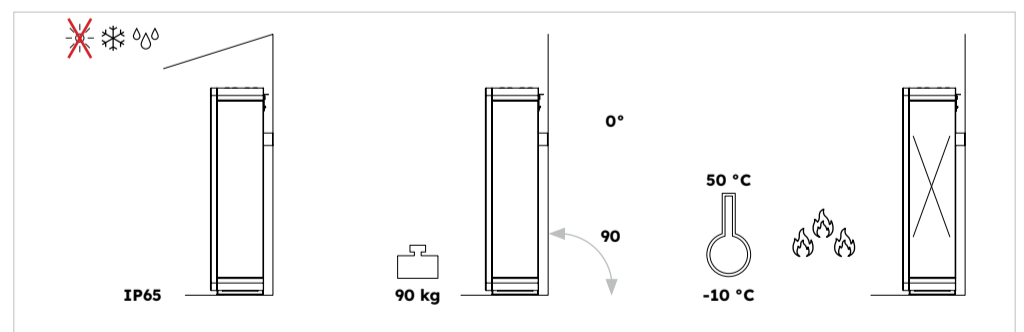
État de charge (SOC)	Description
	SOC ≤ 10 %
	10 % < SOC ≤ 30 %
	30 % < SOC ≤ 50 %
	50 % < SOC ≤ 60 %
	60 % < SOC ≤ 90 %
	90 % < SOC ≤ 100 %

Symbole	Description	Description de l'état de fonctionnement
	Les LED blanches clignotent	Veille : toutes les LED blanches clignotent (0,5 s allumées, 0,5 s éteintes)
	La LED blanche est allumée	Normal : les LED blanches sont allumées ou clignotent (0,5 s allumées, 1,5 s éteintes)
	LED éteintes	Protection : les LED jaunes sont allumées ou clignotent (0,5 s allumées, 0,5 s éteintes)
	La LED jaune clignote	Erreur : les LED jaunes sont allumées ou clignotent (0,5 s allumées, 0,5 s éteintes)
	La LED jaune est allumée	Arrêt : toutes les LED sont éteintes

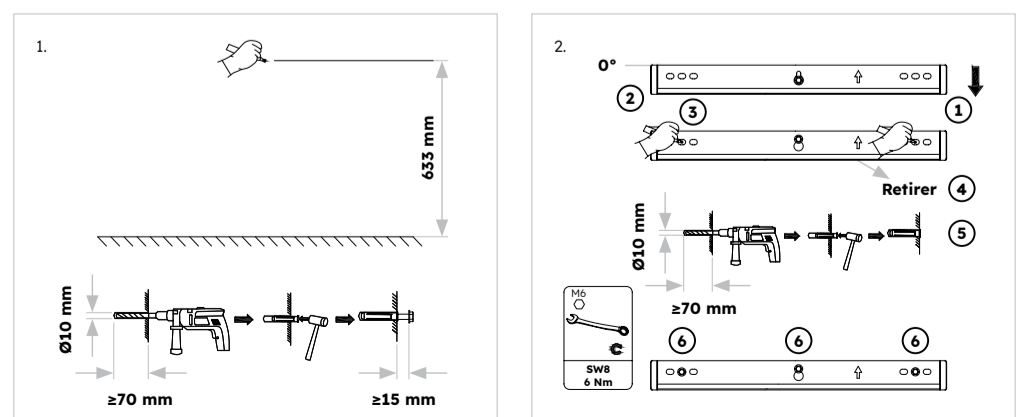
2.3 Contenu de la livraison

Bloc-batterie (x1)	Plaque latérale gauche (x1)	Plaque latérale droite (x1)	Support mural (x1)	M5x12 (x3)
Support de limite (x2)	Bouchon en silicone (x12)	Dispositif de blocage en plastique (x4)	Vis d'ancrage et d'expansion (x4)	Câble de mise à la terre (x1)
Câble d'alimentation positif de batterie supplémentaire (x1)	Câble d'alimentation négatif de batterie supplémentaire (x1)	Câble de communication de batterie supplémentaire (x1)	Cache-câble (x1)	Guide d'installation rapide de la batterie (x1)

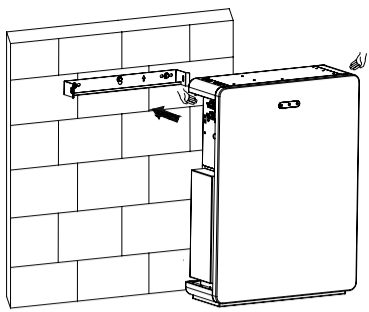
2.4 Emplacement de montage



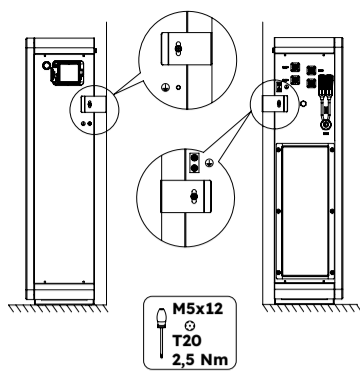
2.5 Installation



3.

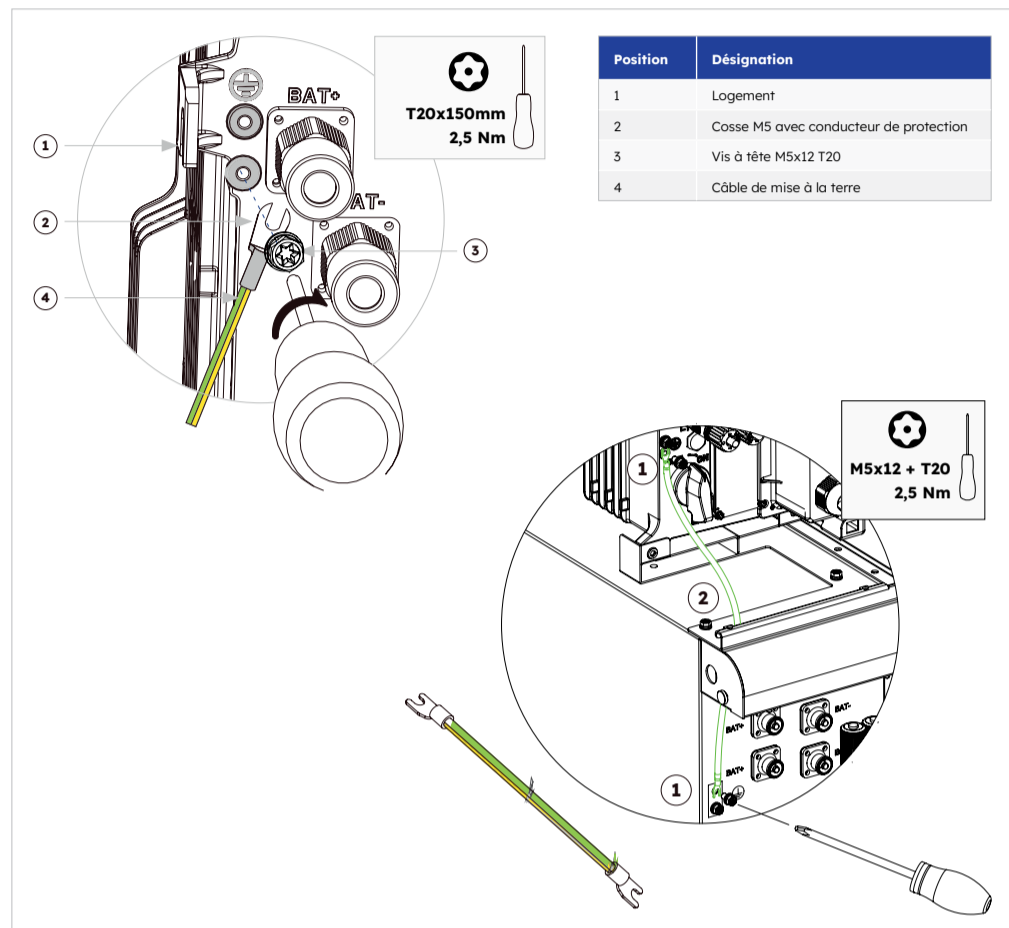


4.



2.6 Raccordement électrique

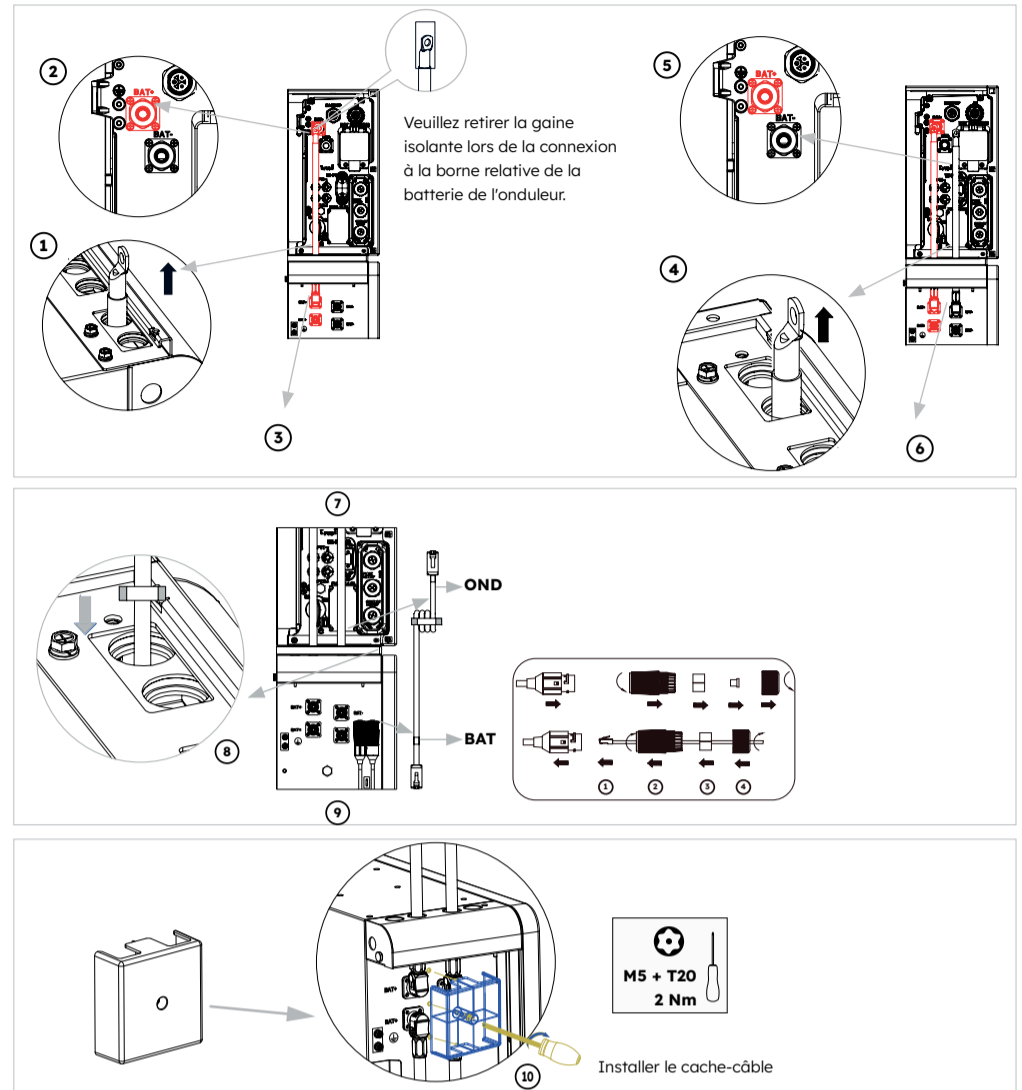
2.6.1. Connexion de mise à la terre entre l'onduleur et la batterie



2.6.2. Connexion aux pièces de l'onduleur



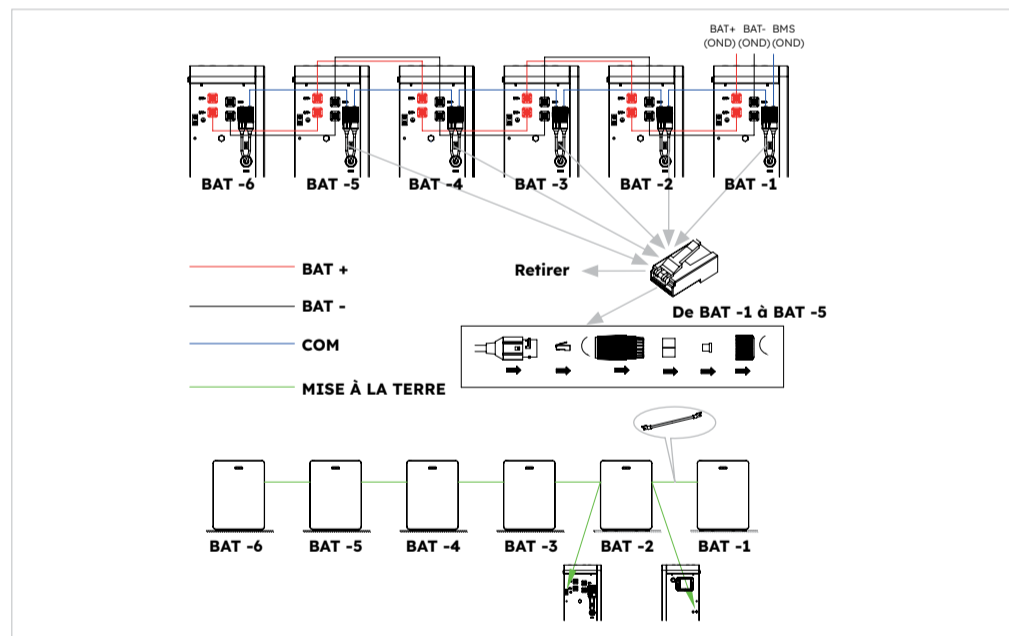
- NE PAS court-circuiter les bornes de la batterie. Commencez par connecter les bornes - entre la batterie et l'onduleur, puis connectez les bornes +.
- Le fait de toucher une connexion de batterie court-circuitée peut entraîner des blessures mortelles dues à un choc électrique et à une libération massive d'énergie.
- Coupez le disjoncteur de la batterie situé sur le côté droit de la batterie lorsque vous effectuez des connexions.
- Raccordez complètement les deux extrémités d'un des câbles d'alimentation de la batterie avant de raccorder le câble d'alimentation suivant afin d'éviter les courts-circuits entre les câbles positif et négatif de la batterie.



2.6.3. Connecter d'autres batteries

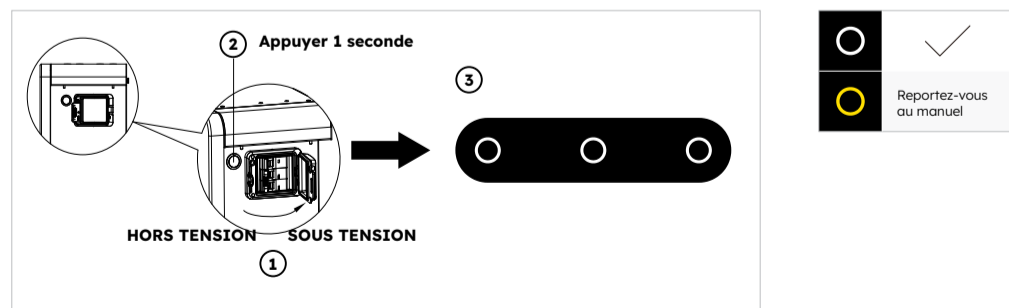


Connectez les câbles entre les batteries et acheminez-les depuis l'arrière de la batterie.

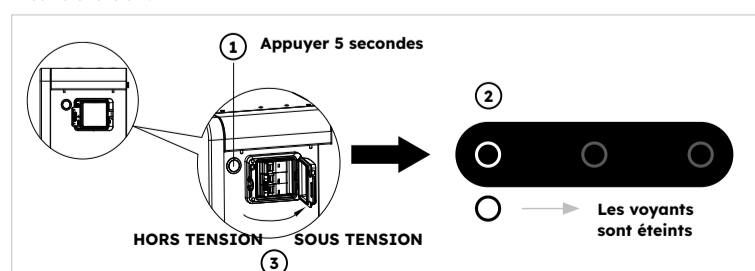


3.0 Mise en service

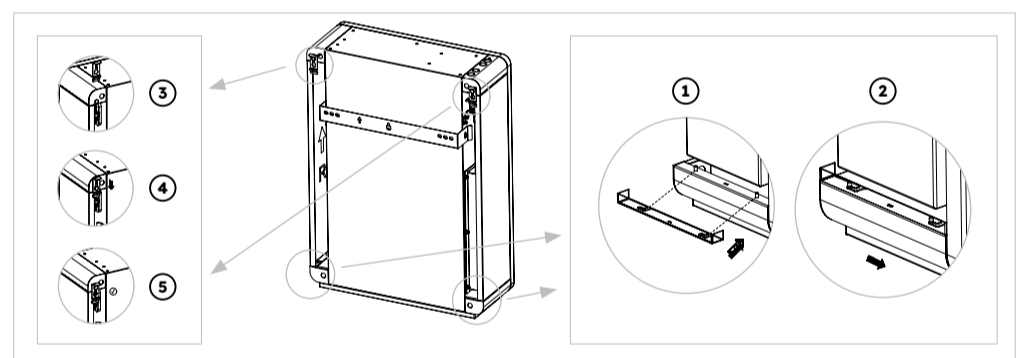
Mise sous tension :



Mise hors tension :

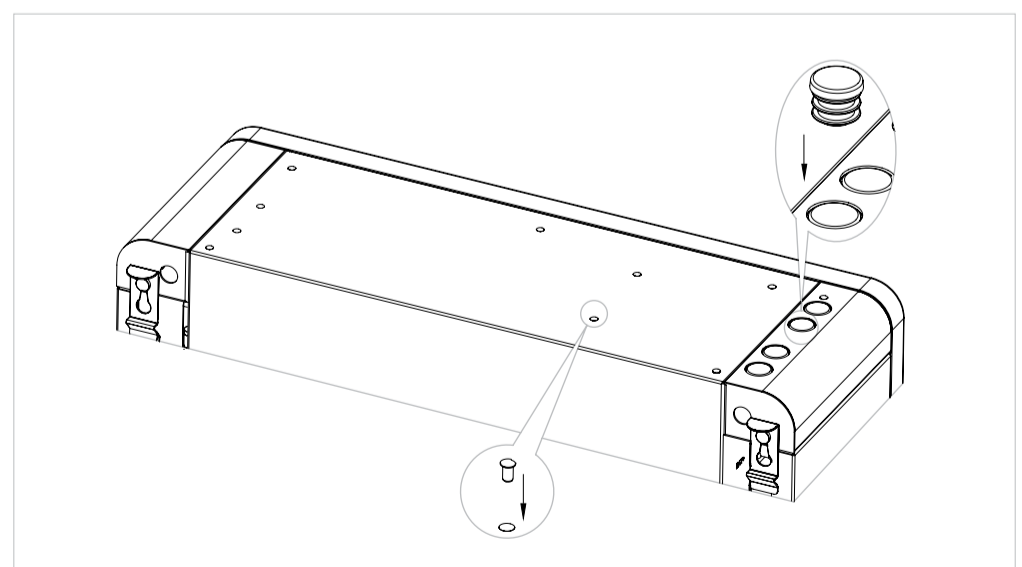


4.0 Montage des plaques latérales



4.1 Montage des vis d'obturation

Pour une meilleure apparence, il convient d'enfoncer les bouchons en silicone et les couvercles en plastique dans la partie supérieure de la batterie supplémentaire.



Avertissement :
 Ce guide d'installation rapide ne remplace pas les instructions de sécurité et d'installation, mais constitue une brève introduction à l'installation du produit. La référence reste les Instructions de sécurité et d'installation.



VOUS AVEZ BESOIN D'AIDE ?

Si vous souhaitez nous contacter directement, veuillez consulter notre site Web officiel : <https://sunpower.maxeon.com> pour plus d'informations.

Instructions de sécurité et d'installation de SunPower Reserve

maxeon
 POWERING POSITIVE CHANGE

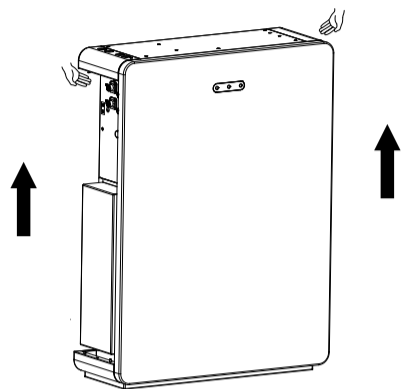


SERVE ULTERIORE AIUTO?
Per contattarci direttamente, visitare il nostro sito web ufficiale:
Per maggiori informazioni, visitare
<https://sunpower.maxeon.com>.

1.0 Trasporto

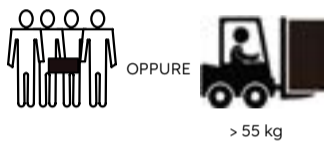


Rischio di infortunio durante il sollevamento della batteria, che pesa 90 kg. Rischio di infortunio se la batteria viene sollevata in modo non corretto durante il trasporto. Trasportare sempre la batteria come descritto di seguito. Maneggiare con cautela, scegliere il metodo di movimentazione più adeguato in base al peso e prestare attenzione alla sicurezza.



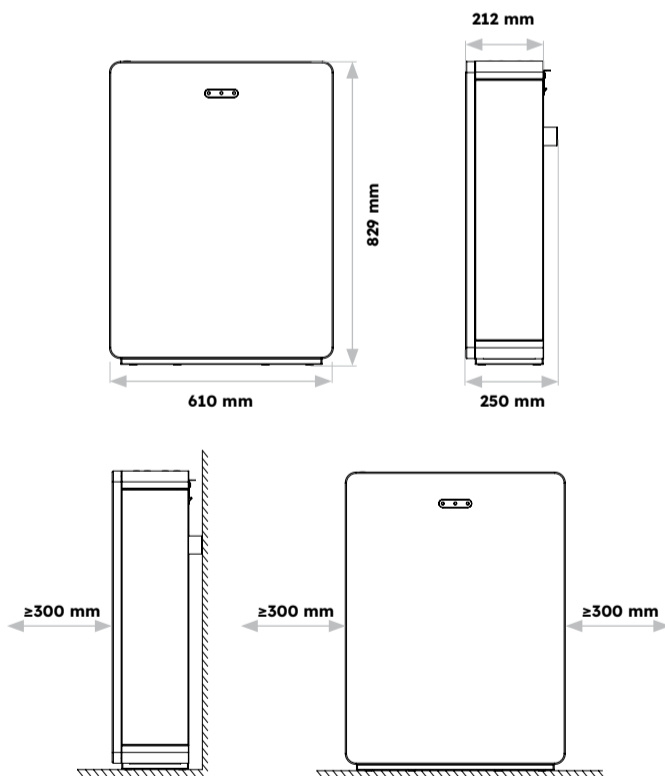
Durante il trasporto, seguire le seguenti indicazioni.

1. Per il trasporto, utilizzare l'imballaggio originale.
2. Maneggiare con cautela, scegliere il metodo di movimentazione più adeguato in base al peso e prestare attenzione alla sicurezza.

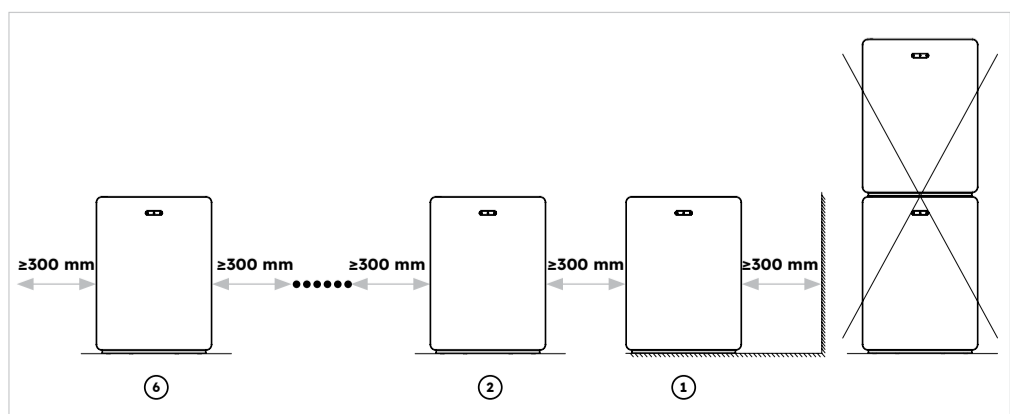


3. Durante il trasporto, tenere l'imballaggio lontano da fonti di pericolo e adottare misure per proteggerlo dall'acqua.
4. Fissare l'imballaggio durante il trasporto.

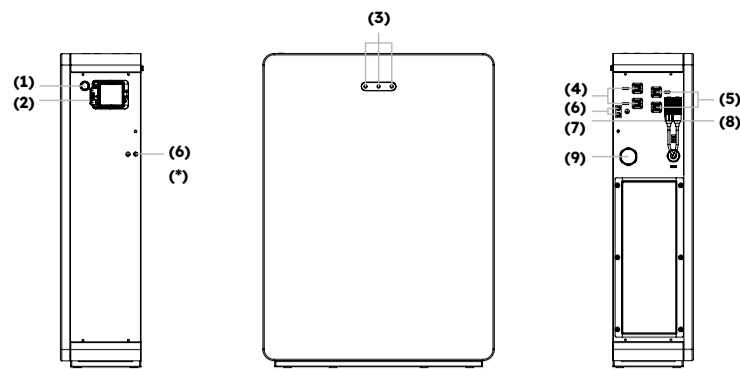
2.2 Dimensioni



Per batterie aggiuntive, mantenere una distanza minima di 300 mm. Non impilare le batterie.



2.0 Panoramica del prodotto



Posizione	Descrizione
1	Pulsante di avvio della batteria
2	Interruttore batteria
3	Display LED batteria
4	Connettore di alimentazione Batteria +
5	Connettore di alimentazione Batteria -
6	Morsetto di messa a terra
7	BMS COM (1)
8	BMS COM (2) (con resistenza di terminazione)
9	Valvola di sovrappressione

2.1 Display LED

I tre LED sul coperchio anteriore forniscono informazioni sullo stato della carica (SoC) o sullo stato operativo della batteria.

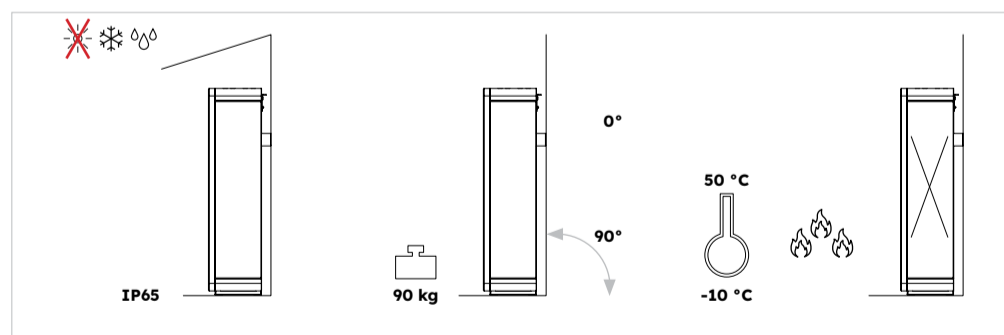
Stato di carica (SoC)	Descrizione
	SOC ≤ 10%
	10% < SOC ≤ 30%
	30% < SOC ≤ 50%
	50% < SOC ≤ 60%
	60% < SOC ≤ 90%
	90% < SOC ≤ 100%

Simbolo	Descrizione	Descrizione dello stato operativo
	LED bianchi lampeggianti	Standby: tutti i LED bianchi lampeggiano (0,5 s accesi e 0,5 s spenti)
	LED bianco acceso	Normale: i LED bianchi sono accesi o lampeggiano (0,5 s accesi e 1,5 s spenti)
	LED spenti	Protezione: i LED gialli sono accesi o lampeggiano (0,5 s accesi e 0,5 s spenti)
	LED giallo lampeggiante	Errore: i LED gialli sono accesi o lampeggiano (0,5 s accesi e 0,5 s spenti)
	LED giallo acceso	Spegnimento: tutti i LED sono spenti

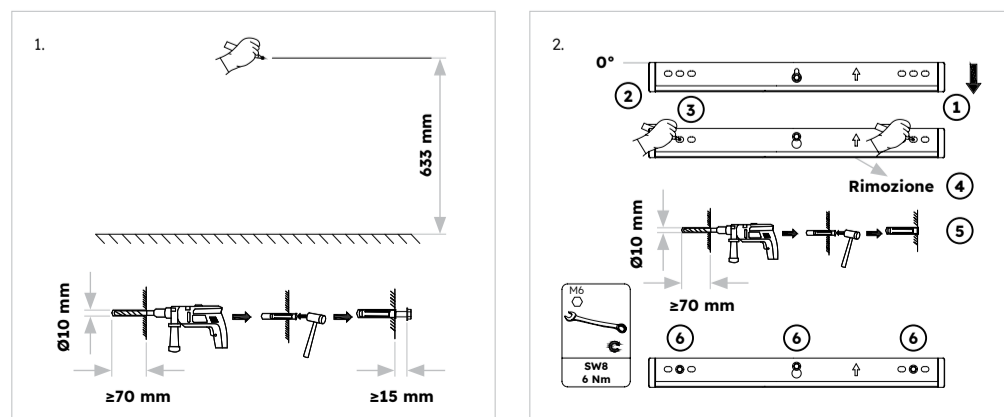
2.3 In dotazione

Pacco batterie (x1)	Piastra laterale sinistra (x1)	Piastra laterale destra (x1)	Staffa a parete (x1)	M5x12 (x3)
Staffa di fine corsa (x2)	Tappo in silicone (x12)	Blocco in plastica (x4)	Viti di ancoraggio e di espansione (x4)	Cavo di messa a terra (x1)
Cavo di alimentazione positivo della batteria di espansione (x1)	Cavo di alimentazione negativo della batteria di espansione (x1)	Cavo di comunicazione della batteria di espansione (x1)	Copertura del cavo (x1)	Guida rapida all'installazione della batteria (x1)

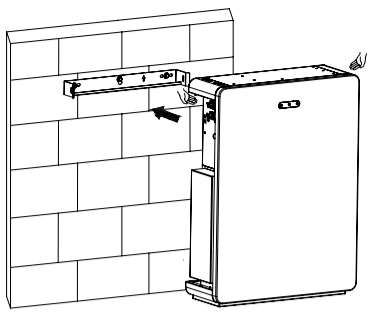
2.4 Posizione di montaggio



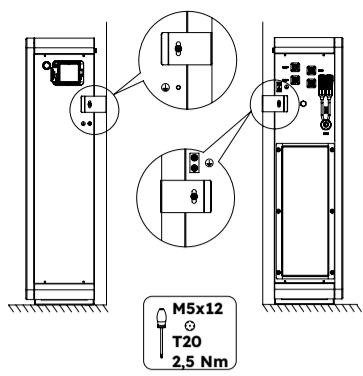
2.5 Installazione



3.

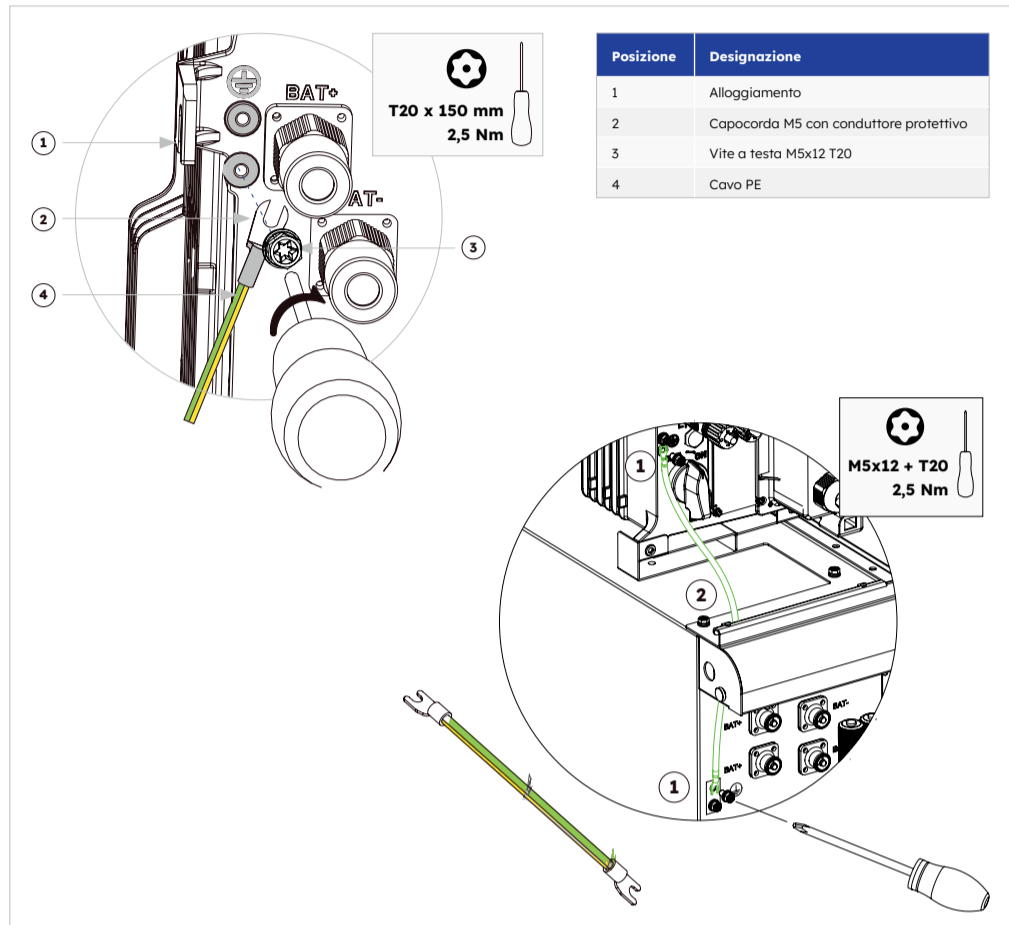


4.



2.6 Collegamento elettrico

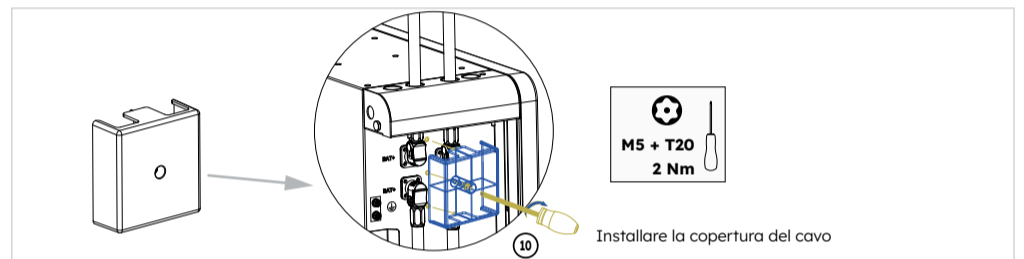
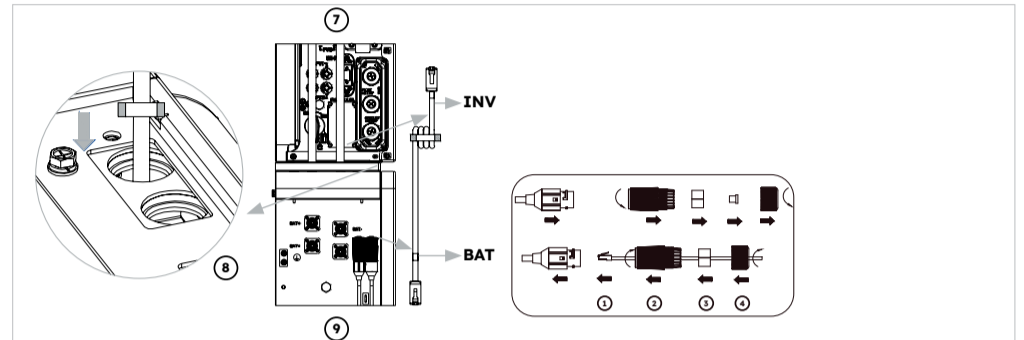
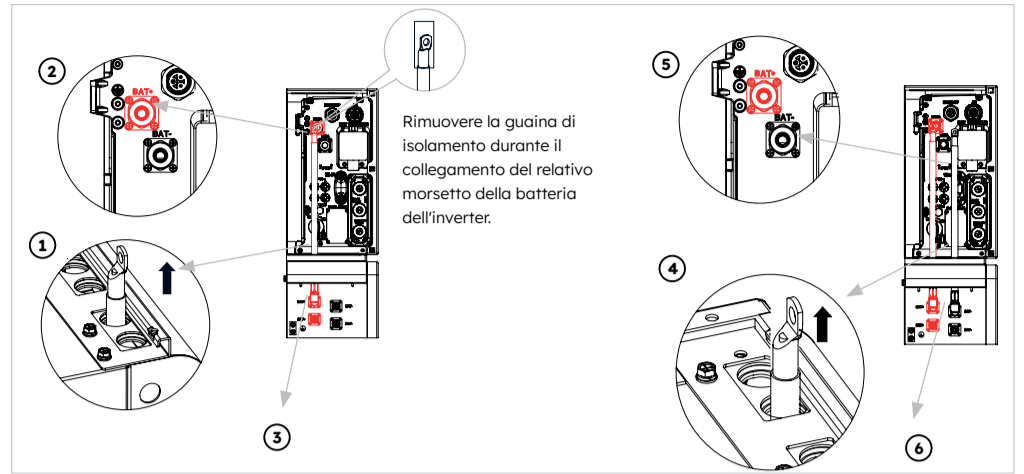
2.6.1. Collegamento a terra tra l'inverter e la batteria



2.6.2. Collegamento alle parti dell'inverter

PERICOLO

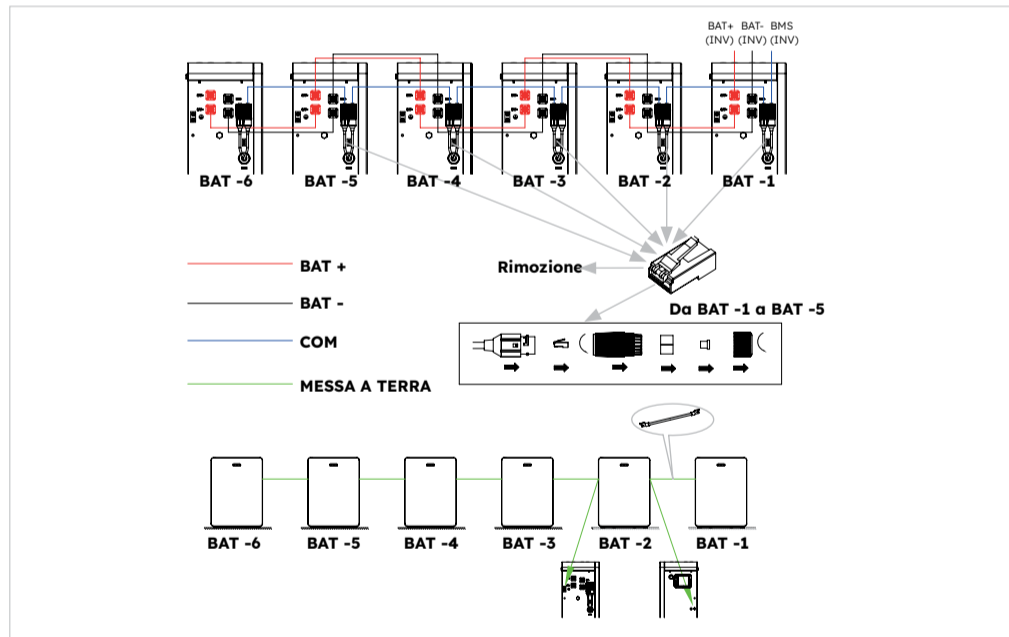
- NON cortocircuitare i morsetti della batteria. Completare prima i collegamenti dei morsetti - tra la batteria e l'inverter, poi i collegamenti dei morsetti +.
- Toccare un collegamento della batteria in corto circuito può provocare lesioni mortali dovute alla scarica elettrica, oltre che causare il rilascio di una grande quantità di energia.
- Quando si effettuano i collegamenti, spegnere l'interruttore situato sul lato destro della batteria.
- Collegare completamente entrambe le estremità di uno dei cavi di alimentazione della batteria prima di collegare il cavo di alimentazione successivo, per evitare di cortocircuitare i cavi di alimentazione negativo e positivo.



2.6.3. Collegare altre batterie

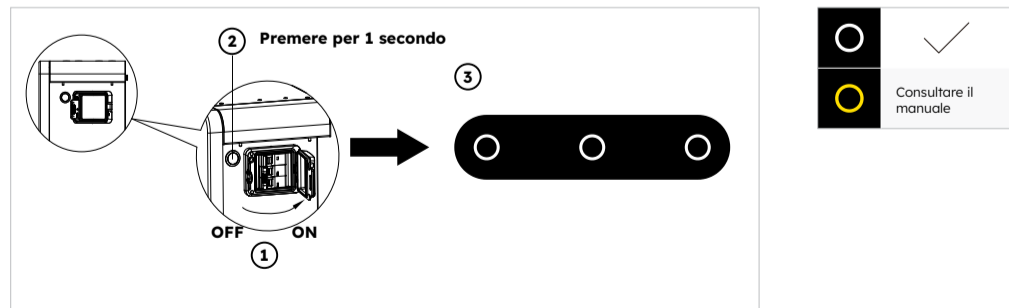
ATTENZIONE

Collegare i cavi tra le batterie e instradarli dal lato posteriore della batteria.

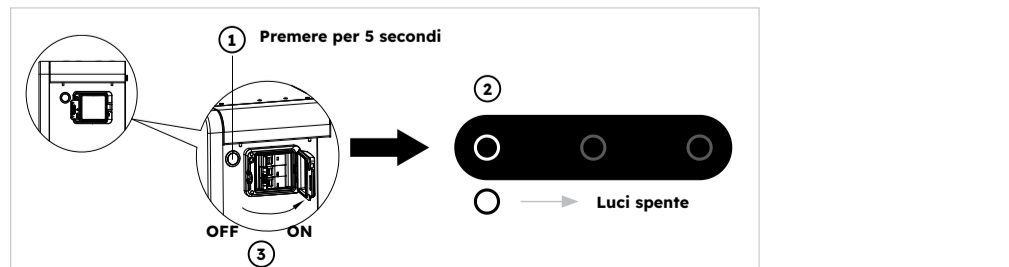


3.0 Messa in servizio

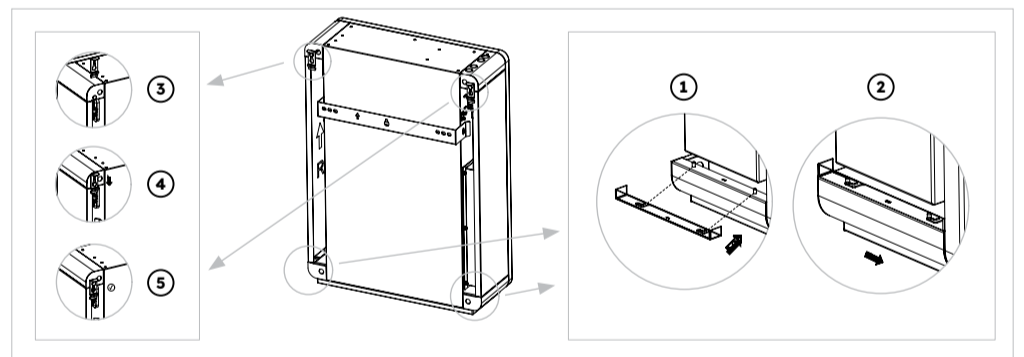
Accensione:



Spegnimento dell'interruttore:

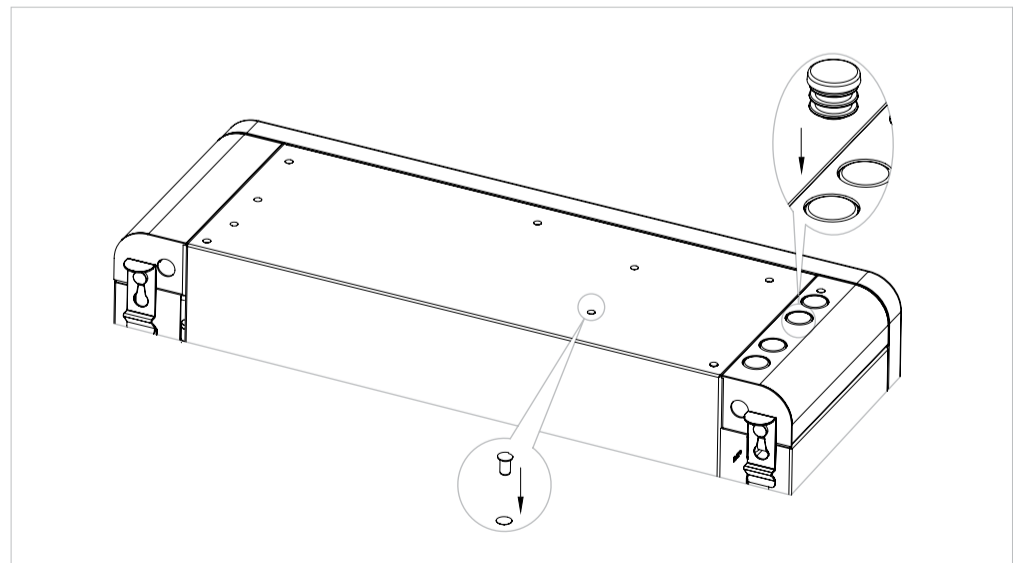


4.0 Montaggio delle piastre laterali



4.1 Montaggio dei tappi a vite

Per migliorare l'aspetto estetico, chiudere la parte superiore della batteria di espansione con tappi in silicone e blocchi di plastica.



ATTENZIONE

Disclaimer: Questa Guida rapida all'installazione non sostituisce le Istruzioni di sicurezza e installazione, ma rappresenta una breve introduzione all'installazione del prodotto. Fare sempre riferimento alle Istruzioni di sicurezza e installazione.



SERVE ULTERIORE AIUTO?
Per contattarci direttamente, visitare il nostro sito web ufficiale:
Per maggiori informazioni, visitare
<https://sunpower.maxeon.com>

Istruzioni di sicurezza e installazione per SunPower Reserve

maxeon
POWERING POSITIVE CHANGE



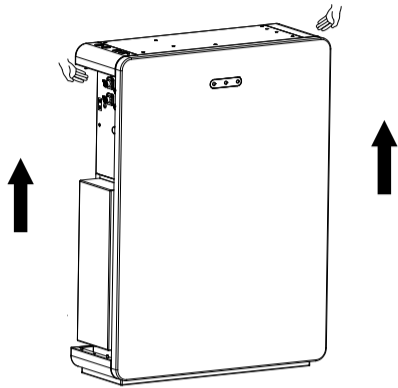
MEER HULP NODIG?

Wil je direct contact met ons opnemen, bezoek dan onze officiële website:
<https://sunpower.maxeon.com> voor meer informatie.

1.0 Transport

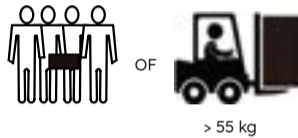


Risico op letsel bij het optillen van de batterij omdat deze 90 kg weegt. Er is risico op letsel als de batterij tijdens het transport verkeerd wordt getild.
Transporteer de batterij altijd zoals hieronder beschreven.
Ga voorzichtig te werk. Kies voor een methode die past bij het gewicht en neem de veiligheid in acht.



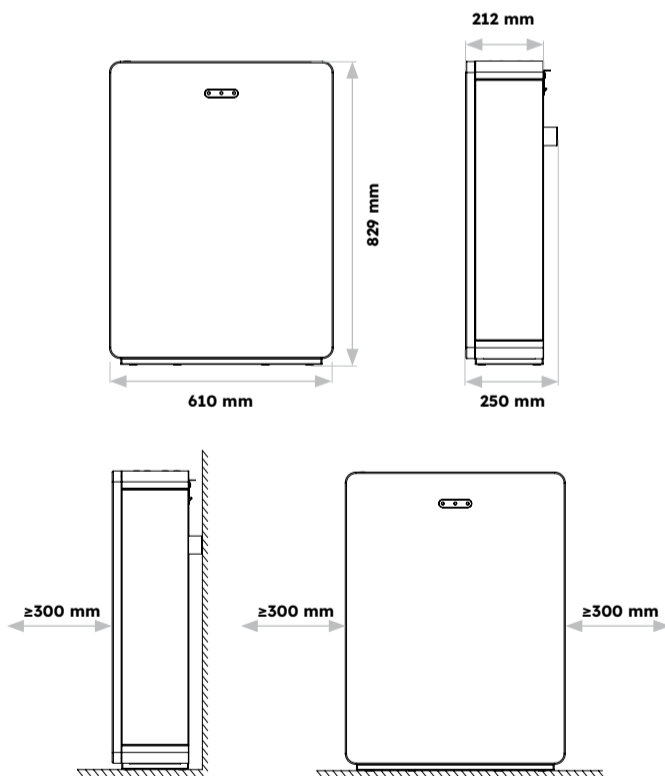
Neem tijdens het transport de volgende richtlijnen in acht:

- Voor het transport moet de originele verpakking worden gebruikt.
- Ga voorzichtig te werk. Kies voor een methode die past bij het gewicht en neem de veiligheid in acht.

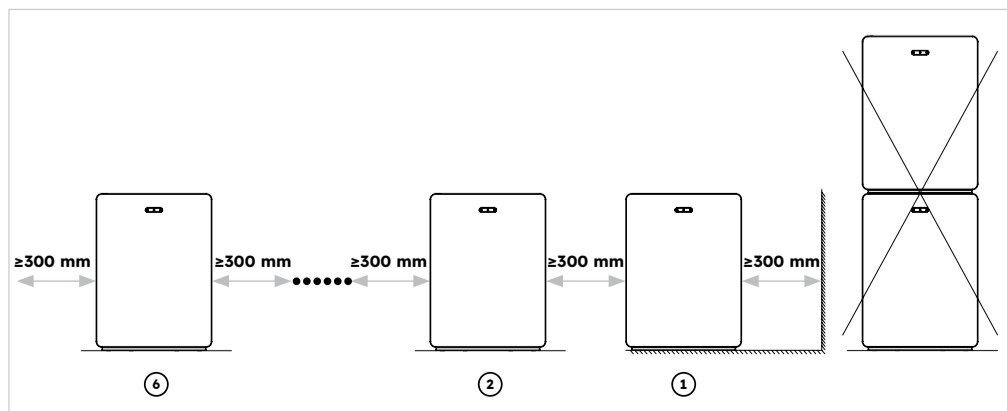


- Houd de verpakking tijdens het transport uit de buurt van gevaarlijke bronnen en bescherm deze tegen water.
- Zet de verpakking vast tijdens transport.

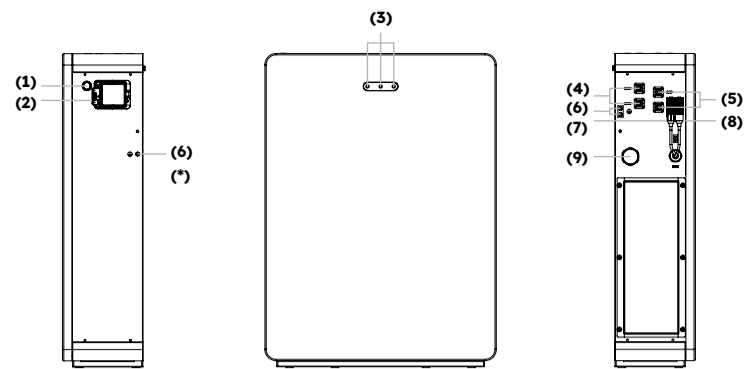
2.2 Afmetingen



Houd bij additionele batterijen een minimale onderlinge afstand van 300 mm aan. Batterijen mogen niet worden gestapeld.



2.0 Productoverzicht



Positie	Beschrijving
1	Batterijstartknop
2	Batterij-lastscheider
3	Led-display batterij
4	Voedingsconnector batterij+
5	Voedingsconnector batterij-
6	Aardklem
7	BMS COM (1)
8	BMS COM (2) (met eindweerstand)
9	Overdrukklep

2.1 Led-display

De drie led's aan de voorkant van de behuizing geven informatie over de oplaadstatus (SOC) van de batterij, ook wel operationele status genoemd.

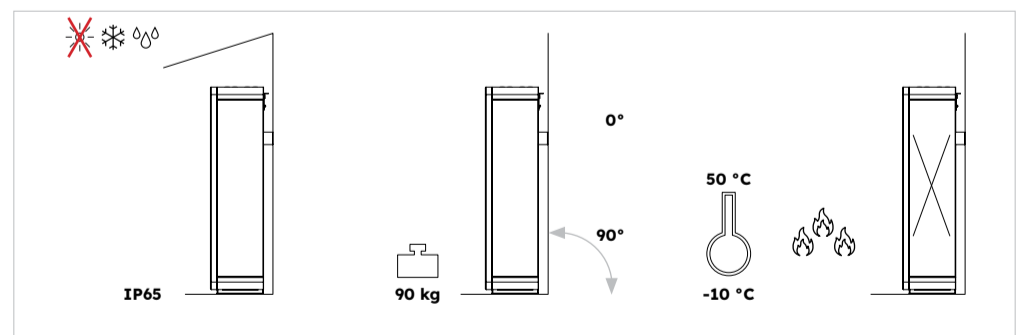
Oplaadstatus (SOC)	Beschrijving
	SOC ≤ 10%
	10% < SOC ≤ 30%
	30% < SOC ≤ 50%
	50% < SOC ≤ 60%
	60% < SOC ≤ 90%
	90% < SOC ≤ 100%

Symbol	Beschrijving	Beschrijving operationele status
	Witte led knippert	Stand-by: alle witte led's knipperen (0,5 s aan en 0,5 s uit)
	Witte led brandt	Normaal: witte led's branden of knipperen (0,5 s aan en 1,5 s uit)
	Led's zijn uit	Beveiliging: gele led's branden of knipperen (0,5 s aan en 0,5 s uit)
	Gele led knippert	Fout: gele led's branden of knipperen (0,5 s aan en 0,5 s uit)
	Gele led brandt	Uitgeschakeld: alle led's zijn uit

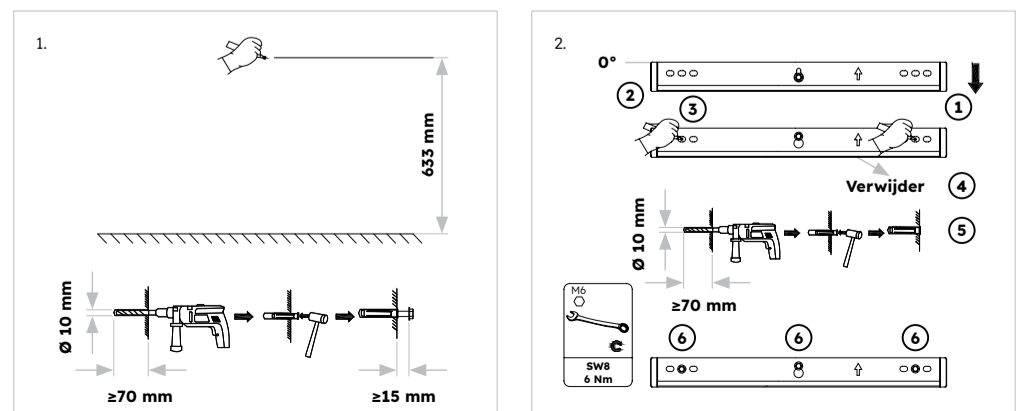
2.3 Omvang van de levering

Batterij-eenheid (x1)	Linkerzijplaat (x1)	Rechterzijplaat (x1)	Muurbeugel (x1)	M5x12 (x3)
Eindsteun (x2)	Siliconen plug (x12)	Kunststof dop (x4)	Muuranker en expansieschroeven (x4)	Aardingskabel (x1)
Voedingskabel uitbreidingsbatterij, plus (x1)	Voedingskabel uitbreidingsbatterij, min (x1)	Communicatiekabel uitbreidingsbatterij (x1)	Kabelafdekking (x1)	Beknopte installatiehandleiding voor batterij (x1)

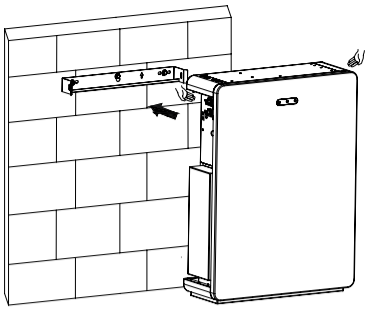
2.4 Montageplaats



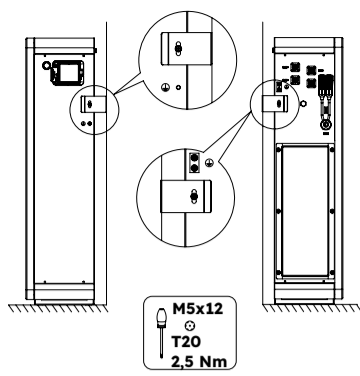
2.5 Installatie



3.

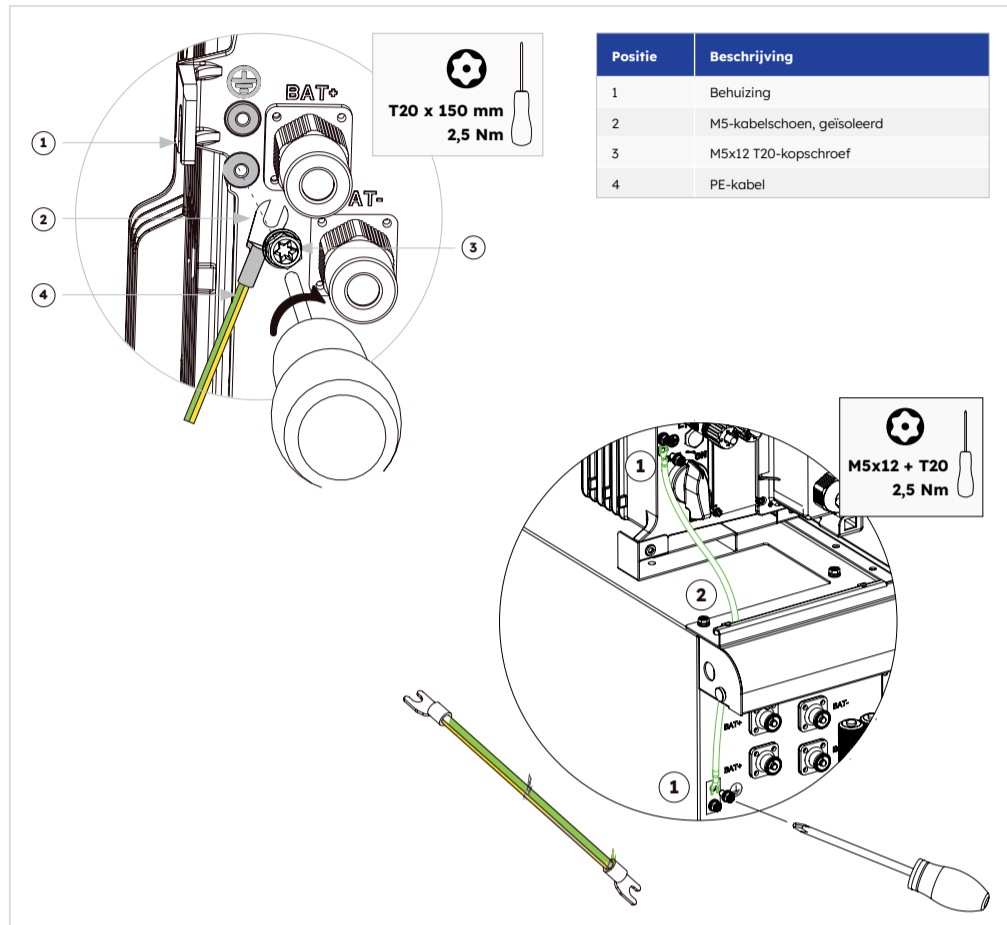


4.



2.6 Elektrische aansluiting

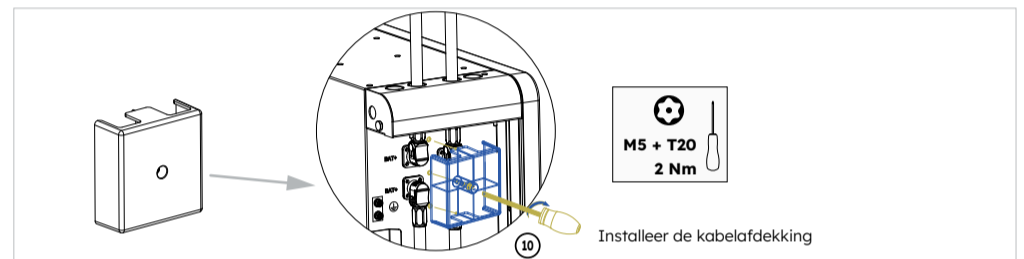
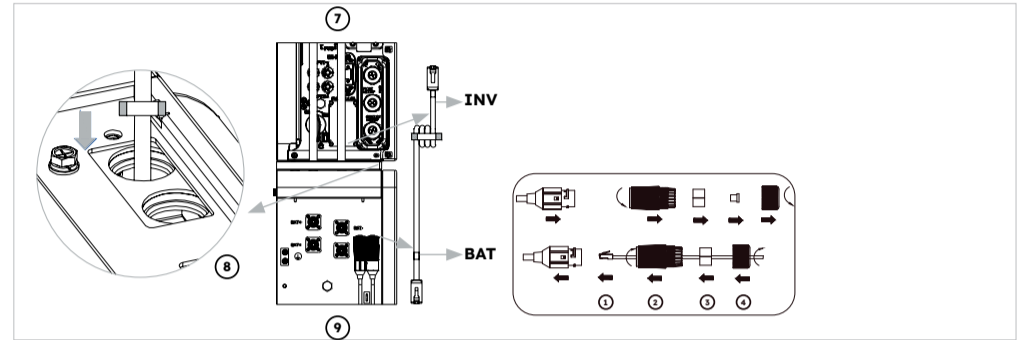
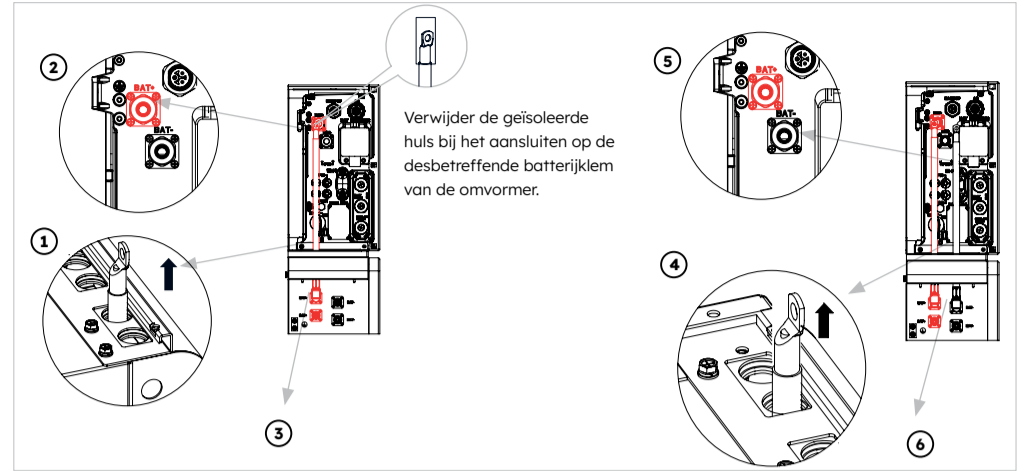
2.6.1. Aardingsaansluiting tussen omvormer en batterij



2.6.2. Aansluiten aan de omvormer



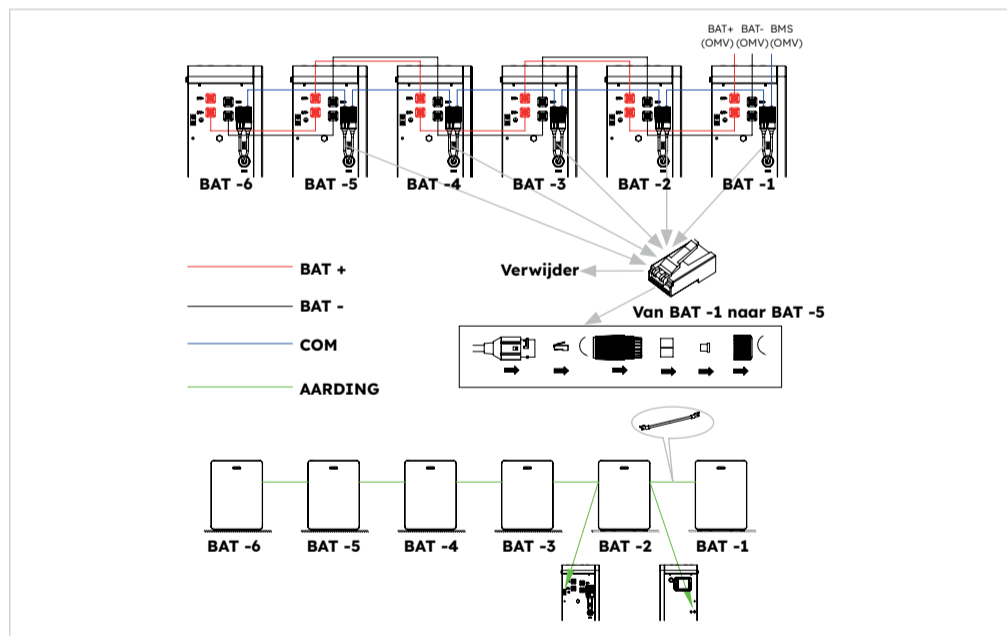
- VOORKOM kortsluiting van de batterijklemmen. Bevestig eerst de - klemansluitingen tussen batterij en omvormer en vervolgens de + klemansluitingen.
- Aanraking van een kortgesloten batterijaansluiting kan leiden tot dodelijk letsel als gevolg van een elektrische schok en het vrijkomen van een grote hoeveelheid energie.
- Schakel de batterijonderbreker aan de rechterkant van de batterij uit als je aansluitingen maakt.
- Sluit beide uiteinden van een batterijvoedingskabel volledig aan voordat de volgende voedingskabel wordt aangesloten om kortsluiting van positieve en negatieve batterijvoedingskabels te voorkomen.



2.6.3. Meer batterijen aansluiten

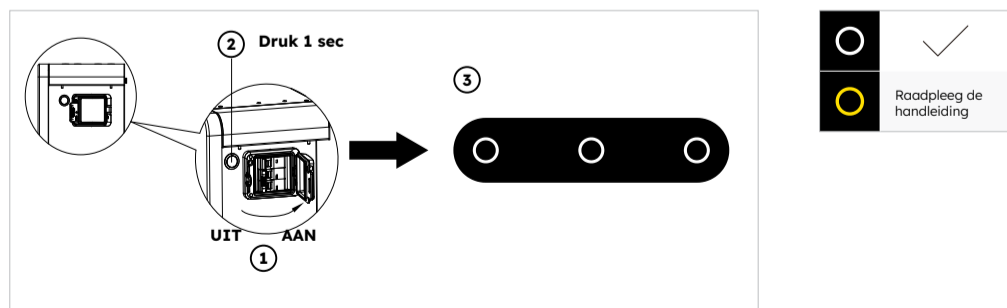


Sluit de kabels tussen de batterijen aan en leg deze via de achterkant van de batterij.

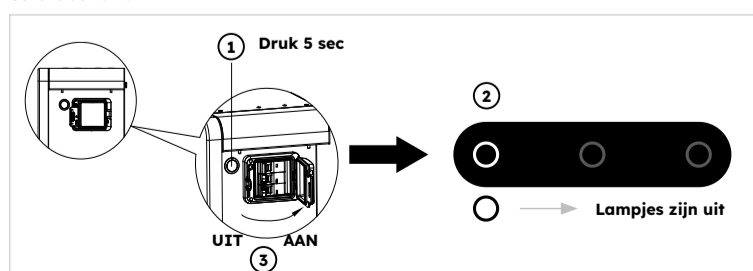


3.0 Inbedrijfstelling

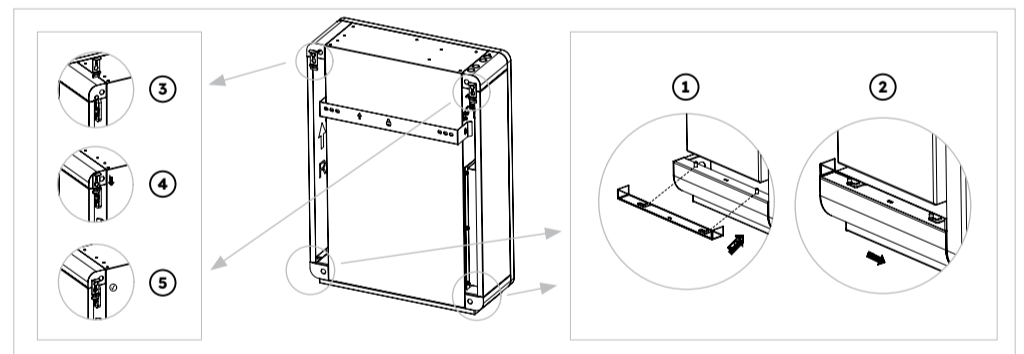
Inschakelen:



Schakelaar UIT:

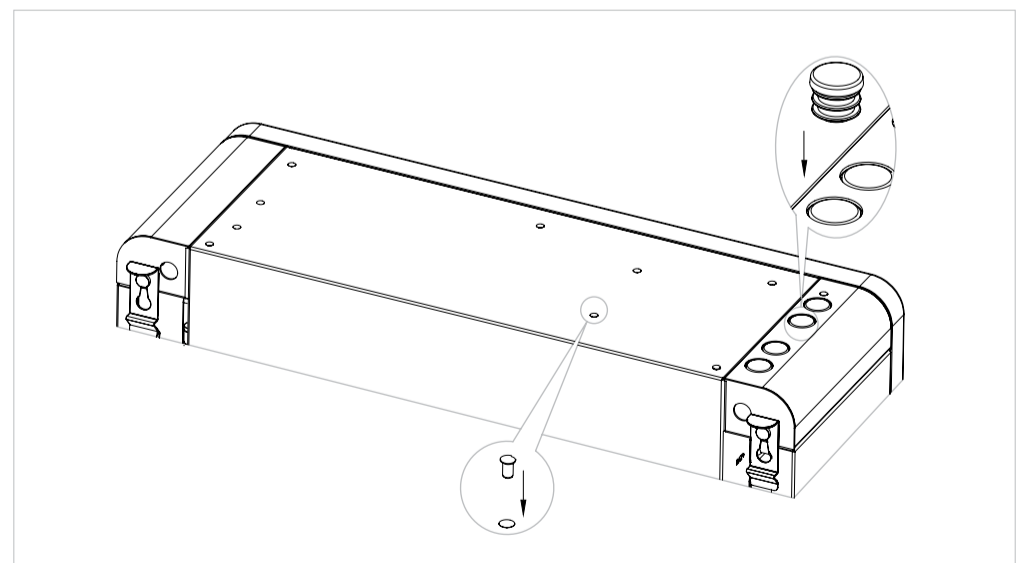


4.0 Montage van de zijplaten



4.1 De schroefpluggen monteren

Voor een fraaie afwerking moeten in de bovenkant van de extra batterij siliconen pluggen en kunststof doppen worden gemonteerd.



Disclaimer: Deze Beknopte installatiehandleiding is geen vervanging voor de veiligheids- en installatie-instructies, maar is een korte inleiding tot de installatie van het product. Je moet nog steeds de veiligheids- en installatie-instructies raadplegen.



MEER HULP NODIG?
Wil je direct contact met ons opnemen, bezoek dan onze officiële website:
<https://sunpower.maxeon.com> voor meer informatie.

Veiligheids- en installatie-instructies voor SunPower Reserve

maxeon
POWERING POSITIVE CHANGE