

SunPower Reserve

Sistema de almacenamiento de energía para el hogar



Instrucciones de instalación y seguridad

547143 Revisión D
Publicado junio del 2024

Este documento es válido para la instalación del sistema de energía doméstico SunPower Reserve, que incluye:

- Inversor: RESERVE-INV-1-P5-L1-INT
- Baterías: RESERVE-BAT-1-DC-4-INT, RESERVE-BAT-1-DC-10.1-INT
- Medidor CHINT-DTSU666-AC-L3-INT

Este documento describe el montaje, la instalación, la puesta en servicio, la configuración, el funcionamiento, la resolución de problemas y el apagado de los productos, así como el funcionamiento de la interfaz de usuario del producto. La documentación adjunta es parte integral de este producto. Guarda la documentación en un lugar práctico para futuras consultas y sigue todas las instrucciones proporcionadas.

Las ilustraciones de este documento se reducen a la información esencial y pueden diferir del producto real.



Para la última versión, consulta www.sunpower.maxeon.com/int/InstallGuideReserve.
Los contenidos están sujetos a cambios sin previo aviso.
Maxeon Solar Technologies, Ltd.

sunpower.maxeon.com

1.0	Introducción	6
1.1	Descargo de responsabilidad	6
1.2	Licencia de código abierto	6
1.3	Niveles de mensajes	6
1.4	Definición de abreviaturas y sustantivos	7
2.0	Seguridad	8
2.1	Uso previsto	8
2.2	Instrucciones de seguridad para la batería	8
2.2.1	Precauciones generales de seguridad	8
2.2.2	Respuesta a situaciones de emergencia	9
2.3	Instrucciones de seguridad importantes	10
2.4	Explicación de los símbolos	12
3.0	Presentación del producto y escenarios de aplicación	14
3.1	Introducción al sistema	14
3.2	Descripción del inversor	15
3.2.1	Introducción a la interfaz eléctrica del inversor	15
3.2.2	Pantalla LED del inversor	16
3.3	Descripción de la batería	18
3.3.1	RESERVE-BAT-1-DC-4-INT Introducción a la interfaz eléctrica	18
3.3.2	RESERVE-BAT-1-DC-10.1-INT Introducción a la interfaz eléctrica	19
3.3.3	Presentación de la batería	21
3.4	Escenarios de aplicación	23
3.4.1	Sistema de almacenamiento acoplado a CC	23
3.4.2	Sistema de almacenamiento acoplado a CA	24
3.4.3	Sistema de almacenamiento acoplado híbrido	24
4.0	Almacenamiento y transporte	25
4.1	Almacenamiento	25
4.2	Transporte	26
5.0	Sistema a batería de 4kWh	27
5.1	Comprobación del embalaje exterior	27
5.2	Contenido del paquete	27
5.3	Incluido en la caja	27
5.4	Preparación de herramientas e instrumentos	30
5.5	Requisitos de montaje	31
5.6	Montaje	33
5.6.1	Montaje de la batería con la unidad base	36
5.6.2	Montaje del inversor	40
5.6.3	Montaje del inversor colgado en el soporte de pared	40
5.6.4	Montaje del módulo Wi-Fi	42
5.7	Requisitos de los cables para la conexión	43

5.8	Conexión de una toma a tierra adicional.	44
5.9	Conexión CA	45
5.9.1	Requisitos para la conexión de CA	45
5.9.2	Selección del disyuntor de CA adecuado	45
5.9.3	Conexión a la red y de respaldo	46
5.9.4	Clasificación TC	49
5.9.5	Conexión del TC	50
5.9.6	Conexión del medidor.	52
5.10	Conexión FV	54
5.11	Conexión eléctrica.	55
5.11.1	Conexión eléctrica entre las baterías	55
5.11.2	Conexión eléctrica entre el inversor y la batería.	57
5.11.3	Conexión a tierra entre el inversor y la primera batería	58
5.11.4	Conexión de potencia entre el inversor y las baterías.	58
5.11.5	Conexión de comunicación entre el inversor y las baterías	59
5.11.6	Conexión eléctrica para baterías de expansión	59
5.11.7	Otra conexión de comunicación del inversor.	60
5.12	Montaje de las piezas decorativas de la batería y el inversor	62
5.12.1	Montaje de las piezas decorativas de la batería.	62
5.12.2	Montaje de los tapones roscados	63
5.13	Procedimiento de arranque y apagado.	64
5.13.1	Procedimiento de arranque	64
5.13.2	Procedimiento de apagado	64
5.13.3	Comprobaciones antes del arranque	64
6.0	Sistema a batería de 10kWh	66
6.1	Comprobación del embalaje exterior	66
6.2	Contenido del paquete	66
6.3	Incluido en la caja	66
6.4	Preparación de herramientas e instrumentos	69
6.5	Requisitos de montaje.	70
6.6	Montaje	72
6.6.1	Montaje de la batería	72
6.6.2	Montaje del inversor.	73
6.6.3	Montaje del inversor colgado en el soporte de pared.	74
6.6.4	Montaje del módulo Wi-Fi	76
6.7	Requisitos de los cables para la conexión	77
6.8	Conexión de una toma a tierra adicional.	78
6.9	Conexión CA	79
6.9.1	Requisitos para la conexión de CA	79
6.9.2	Selección del disyuntor de CA adecuado	79
6.9.3	Conexión a la red y de respaldo	80
6.9.4	Clasificación TC	83
6.9.5	Conexión del TC	84
6.9.6	Conexión del medidor.	86
6.10	Conexión FV	88
6.11	Conexión eléctrica.	89

6.11.1	Conexión del cable de comunicación entre el inversor y la batería	89
6.11.2	Conexión a tierra entre el inversor y la primera batería	90
6.11.3	Conexión del cable de potencia entre el inversor y la primera batería	91
6.11.4	Conexión eléctrica para baterías de expansión	92
6.11.5	Otra conexión de comunicación del inversor.	94
6.12	Montaje de las piezas decorativas de la batería y el inversor	96
6.12.1	Montaje de las piezas decorativas de la batería.	96
6.12.2	Montaje de los tapones roscados	98
6.13	Procedimiento de arranque y apagado.	99
6.13.1	Procedimiento de arranque	99
6.13.2	Procedimiento de apagado	99
6.13.3	Comprobaciones antes del arranque	100

7.0 Instalación de un nuevo sistema (puesta en servicio) 101

7.1	Conectar Reserve a Internet	101
7.2	Descarga e instalación de la aplicación SunPower One	102
7.3	Encender el sistema y comprobar su estado.	102
7.4	Comprobar el respaldo de la CA (si está disponible)	102
7.5	Puesta en servicio de SunPower Reserve.	102
7.6	Instrucciones al usuario final para que instale la aplicación de SunPower One.	103
7.7	Compruebe la versión de firmware	103

8.0 Mantenimiento y resolución de problemas. 104

8.1	Mantenimiento periódico	104
8.2	Resolución de problemas	104
8.2.1	Resolución de errores del inversor	105
8.2.2	Descripción del error del inversor	107
8.2.3	Descripción de la protección de la batería	109
8.2.4	Descripción del error de la batería.	110

9.0 Desinstalación y devolución. 111

9.1	Retirar el producto.	111
9.2	Embalaje del producto	111
9.3	Eliminación del producto	111

10.0 Especificación 112

10.1	Ficha técnica del inversor.	112
10.2	Ficha técnica de la batería	115

11.0 Anexo 1: Visión general del sistema 117

11.1	Esquema eléctrico del sistema para Australia	117
11.1.1	Configuración híbrida o acoplada de CA (AUS)	117
11.1.2	Configuración acoplada de CC (AUS).	118
11.2	Esquema eléctrico del sistema para Europa	119
11.2.1	Configuración híbrida o acoplada de CA (UE)	119

11.2.2 Configuración acoplada de CC (UE). 120

12.0 Anexo 2: Norma de aplicación regional121

1.0 Introducción

1.1 Descargo de responsabilidad

Este documento está destinado a personas cualificadas y usuarios finales.

Las operaciones marcadas con un símbolo de PELIGRO o PRECAUCIÓN solo deben ser realizadas por personal cualificado. Los usuarios finales sin cualificación específica pueden realizar cualquier tarea no marcada.

Las personas cualificadas deben tener:


- Conocimiento del funcionamiento y manejo de un inversor
- Conocimiento del funcionamiento y manejo de las baterías
- Formación sobre cómo afrontar los peligros y riesgos asociados a la instalación, reparación y uso de dispositivos, baterías e instalaciones eléctricas
- Formación sobre la instalación y puesta en servicio de dispositivos e instalaciones eléctricas
- Conocimiento de las leyes, normas y directivas aplicables en la región de instalación
- Conocimiento y cumplimiento de este documento, incluidas todas las precauciones de seguridad
- Conocimiento y cumplimiento de los documentos del fabricante de la batería, incluidas todas las precauciones de seguridad


1.2 Licencia de código abierto


Este producto contiene software de código abierto, desarrollado por terceros y licenciado mediante vehículos que incluyen GPL o LGPL. Para obtener más información, una lista del software de código abierto utilizado y los textos de las licencias correspondientes, consulta la sección Licencias de nuestra aplicación Sunpower y del sitio web de Maxeon (<https://corp.maxeon.com/legal>).

1.3 Niveles de mensajes

Al manipular el producto, pueden producirse los siguientes niveles de mensajes

	PELIGRO indica una situación peligrosa que, si no se evita, provocará la muerte o lesiones graves.
PELIGRO	

	PRECAUCIÓN indica una situación que, si no se evita, puede provocar daños materiales o lesiones leves o moderadas.
PRECAUCIÓN	

	CONSEJO proporciona información para la instalación y el funcionamiento óptimos del producto.
CONSEJO	

1.4 Definición de abreviaturas y sustantivos

Abreviatura	Descripción
AUX	Dispositivos auxiliares
BAT	Batería
BMS	Sistema de gestión de baterías
CA	Corriente alterna
CC	Corriente continua
DNSP	Proveedor de servicios de red distribuida
DRM	Modo de respuesta a demanda
EMS	Sistema de gestión de la energía
FV	Fotovoltaico
INV	Inversor
LED	Diodo emisor de luz
SOC	Estado de carga
TC	Transformadores de corriente

2.0 Seguridad

2.1 Uso previsto

Producto(s)	Uso previsto y requisitos de instalación
Sistema SunPower Reserve incluido: <ul style="list-style-type: none">• RESERVE-INV-1-P5-L1-INT• RESERVE-BAT-1-DC-4-INT• RESERVE-BAT-1-DC-10.1-INT• CHINT-DTSU666-AC-L3-INT	<p>El sistema SunPower Reserve está destinado a su instalación en viviendas residenciales para optimizar el autoconsumo.</p> <p>Es apto para su instalación en interiores y exteriores.</p> <p>Todos los componentes deben funcionar en un escenario adecuado para su operación. Cualquier uso del producto o productos distinto del descrito en esta sección no se considerará apropiado. Asegúrate de utilizar este producto de acuerdo con la información proporcionada en los documentos adjuntos y de conformidad con las normas y directivas locales aplicables.</p> <p>Cualquier otra operación puede causar lesiones personales o daños materiales. Las alteraciones del producto, por ejemplo, cambios o modificaciones, solo se permiten con el permiso expreso por escrito de Maxeon Solar Technologies.</p> <p>Las alteraciones no autorizadas anularán los derechos de garantía. Maxeon Solar Technologies no se hace responsable de los daños causados por dichos cambios.</p> <p>La etiqueta de tipo debe permanecer permanentemente adherida al producto.</p> <p>Este documento es parte integral de este producto. Asegúrate de que esté disponible para futuras consultas y de cumplir con todas las instrucciones que contiene.</p>
Inversor: RESERVE-INV-1-P5-L1-INT	<p>El inversor se utiliza para la transferencia bidireccional entre corriente alterna y corriente continua.</p> <p>Solo debe utilizarse con campos FV con clase de protección II de acuerdo con la norma IEC 61730, clase de aplicación A. La capacitancia de acoplamiento de los módulos FV no debe superar 1,0 μF.</p>
Batería: RESERVE-BAT-1-DC-4-INT RESERVE-BAT-1-DC-10.1-INT	<p>El grupo de baterías solo debe utilizarse para el almacenamiento de energía con un inversor SunPower Reserve.</p>

2.2 Instrucciones de seguridad para la batería

2.2.1 Precauciones generales de seguridad

1. Una sobretensión o un cableado incorrecto pueden dañar el grupo de baterías y provocar una deflagración, lo que puede ser extremadamente peligroso.
2. Cualquier tipo de avería de la batería puede provocar una fuga de electrolito o gas inflamable.
3. El usuario no puede reparar el grupo de baterías. Hay alta tensión en el aparato.


4. Lee la etiqueta con Símbolos de Advertencia y Precauciones, que se encuentra en el lado derecho de la batería.
5. No conectes ningún conductor de CA ni FV directamente al grupo de baterías, que solo debe conectarse al inversor.
6. No cargues ni descargues la batería dañada.
7. No dañes la batería por caída, deformación, golpe, corte o perforación con un objeto afilado. Puede provocar una fuga de electrolito o un incendio.
8. No expongas la batería a una llama abierta.

2.2.2 Respuesta a situaciones de emergencia

La batería está diseñada para evitar el peligro causado por un mal funcionamiento.


Si se produce un accidente en tierra, aleja los objetos de la batería dañada, sepáralos si es posible de forma segura y llama a los bomberos o al servicio técnico local.



Si se produce un accidente en el agua, mantente fuera del agua y no toques nada si alguna parte de la batería, el inversor o el cableado están sumergidos. No vuelvas a utilizar la batería y ponte en contacto con el servicio técnico.

Escenario	Medidas recomendadas
<p>Si la carcasa de la batería está dañada y el usuario toca el material interior de las celdas de la batería</p>	<ol style="list-style-type: none"> 1. En el caso de inhalación: Abandona inmediatamente la zona contaminada y busca atención médica. 2. Si se lesionan los ojos: Enjuaga los ojos con agua corriente durante 15 minutos y busca atención médica. 3. Si te lesionas la piel: Lávate bien la zona de contacto con jabón y busca atención médica. 4. En caso de ingestión: Provoca el vómito y busca atención médica.
<p>Si se produce un incendio en el lugar donde está instalada la batería</p>	<p>Necesitarás:</p> <ul style="list-style-type: none"> • FM-200, CO² u otro extintor adecuado para usar sobre el fuego de la batería. • El extintor ABC podría utilizarse en otros elementos, donde no entrará en contacto con la batería. <p>Qué hacer:</p> <ol style="list-style-type: none"> 1. Si se produce un incendio al cargar las baterías, si es seguro hacerlo, desconecta el disyuntor del grupo de baterías para interrumpir la alimentación de carga. 2. Si la batería aún no se ha incendiado, apaga el fuego antes de que se incendie la batería. 3. Si se incendia la batería, no intentes extinguir el fuego, evacúa inmediatamente a las personas. <p>Puede haber una explosión cuando las baterías se calientan por encima de 150 °C. Cuando la batería está ardiendo, emana gases venenosos. No se acerque.</p>
<p> Si se quema la parte trasera de la batería</p>	

2.3 Instrucciones de seguridad importantes






Escenarios de alto riesgo	Medidas recomendadas
 <p>Peligro de muerte por descarga eléctrica al tocar componentes o cables bajo tensión</p>	<p>Hay alta tensión en los componentes conductores o en los cables del inversor. Tocar piezas y cables bajo tensión puede provocar la muerte o lesiones mortales por descarga eléctrica.</p> <ul style="list-style-type: none"> • No toques las piezas ni los cables que no estén aislados. • Desconecta el producto de las fuentes de tensión y asegúrate de que no puede volver a conectarse antes de trabajar en el inversor o en el grupo de baterías. • Tras la desconexión, espera 5 minutos hasta que los condensadores del interior del inversor se hayan descargado. • No abras el producto. • Usa equipo de protección individual adecuado para todas las operaciones que se realicen con el producto.
 <p>Peligro de muerte debido a tensiones peligrosas en la batería</p>	<p>Hay tensión peligrosa en el conector de clavijas del cable de alimentación. Introducir la mano en el conector de clavijas del cable de alimentación puede provocar una descarga eléctrica mortal.</p> <ul style="list-style-type: none"> • No abras la batería. • No limpies la batería con un paño húmedo. • Deja las tapas protectoras en los conectores de clavija para la conexión de alimentación de las baterías hasta que los cables del inversor estén conectados al grupo de baterías. Desconecta el sistema de las fuentes de tensión y asegúrate de que no se puede volver a conectar antes de trabajar en el inversor o en el grupo de baterías
 <p>Peligro de muerte por descarga eléctrica al tocar un módulo FV o matriz de generador sin conexión a tierra</p>	<ul style="list-style-type: none"> • Tocar módulos fotovoltaicos o matrices sin conexión a tierra puede provocar la muerte o lesiones mortales por descarga eléctrica. • Conecta y pon a tierra el bastidor de los módulos FV, la matriz y las superficies conductoras de electricidad para que haya una conducción continua. • Respeta la normativa local vigente.
 <p>Peligro de muerte por descarga eléctrica al tocar componentes bajo tensión o cables fotovoltaicos</p>	<p>Cuando los paneles fotovoltaicos se exponen a la luz solar, la matriz fotovoltaica genera una alta tensión de CC que se presenta en los conductores de CC. Tocar los cables de CC bajo tensión puede provocar la muerte o lesiones mortales por descarga eléctrica.</p> <ul style="list-style-type: none"> • Desconecta el inversor de las fuentes de tensión y asegúrate de que no se puede volver a conectar antes de trabajar en el aparato. • No toques las piezas ni los cables que no estén aislados. • No desconectes los conectores de CC bajo carga. • Usa un equipo de protección personal adecuado para todos los trabajos en el inversor.
 <p>Peligro de muerte por descarga eléctrica al tocar componentes del sistema bajo tensión en caso de fallo a tierra</p>	<p>Cuando se produce un fallo a tierra, algunas partes del sistema pueden seguir bajo tensión. Tocar piezas y cables bajo tensión puede provocar la muerte o lesiones mortales por descarga eléctrica.</p> <ul style="list-style-type: none"> • Desconecta el producto de las fuentes de tensión y asegúrate de que no se puede volver a conectar antes de trabajar en el aparato. • Toca los cables de la matriz FV solo por el aislamiento. • No toques ninguna parte de la subestructura ni la matriz FV. • No conectes al inversor cadenas fotovoltaicas con fallos a tierra.

Escenarios de alto riesgo	Medidas recomendadas
 <p>Riesgo de quemaduras químicas por electrolitos o gases tóxicos</p>	<p>Durante el funcionamiento normal, no se producirían fugas de electrolito de la batería ni se formarían gases tóxicos. A pesar de una construcción cuidadosa, si la batería se daña o se produce un fallo, es posible que se produzcan fugas de electrolito o que se formen gases tóxicos.</p> <ul style="list-style-type: none"> • Guarda la batería en un lugar fresco y seco. • No dejes caer la batería ni la dañes con objetos punzantes. • Coloca la batería solo sobre su parte posterior o inferior. • No abras la batería. • No instales ni utilices la batería en atmósferas potencialmente explosivas ni en zonas de alta humedad. • Si ha penetrado humedad en la batería (por ejemplo, debido a una carcasa dañada), no instales ni enciendas la batería. • En caso de contacto con el electrolito, se deben enjuagar con agua las zonas afectadas y consultar a un médico de inmediato.

Escenarios de precaución	Medidas recomendadas
 <p>Riesgo de quemaduras por disipador y carcasa calientes</p>	<p>La carcasa y la cubierta del inversor pueden calentarse durante el funcionamiento. Durante el funcionamiento, no toques nada que no sea la cubierta del inversor.</p>
 <p>Daños en el inversor por descarga electrostática</p>	<ul style="list-style-type: none"> • Tocar los componentes electrónicos puede dañar o destruir el inversor y la batería por descarga electrostática. • Conéctate a tierra antes de tocar cualquier componente.
 <p>Daños debidos a productos de limpieza</p>	<ul style="list-style-type: none"> • El uso de productos de limpieza puede dañar el sistema de almacenamiento de energía y sus componentes. • Limpia el sistema y todos sus componentes únicamente con un paño humedecido con agua limpia.

2.4 Explicación de los símbolos

Símbolos del inversor	Explicación
	Cuidado con la zona de peligro Este símbolo indica que el inversor debe conectarse a tierra adicionalmente si se requiere una conexión a tierra o equipotencial adicional en el lugar de instalación.
	Cuidado con la tensión eléctrica El producto funciona a altas tensiones.
	Cuidado con la superficie caliente El producto puede calentarse durante el funcionamiento.
	Peligro de muerte debido a altas tensiones en el inversor; procura un tiempo de espera de 5 minutos. Antes de realizar cualquier trabajo en el inversor, desconéctalo de todas las fuentes de tensión tal y como se describe en este documento.
	Designación RAEE No elimines el producto junto con la basura doméstica, sino de acuerdo con las normas de eliminación de residuos electrónicos aplicables en el lugar de instalación.
	Procura cumplir con la documentación
	Marcado CE El producto cumple los requisitos de las directivas aplicables de la UE.
	Seguridad certificada El producto ha superado las pruebas TUV y cumple los requisitos de la Ley de seguridad de equipos y productos de la UE.
	MCR (Marca de conformidad reglamentaria) El producto cumple los requisitos de las normas australianas aplicables.
	Marcado UKCA El producto cumple la normativa de las leyes aplicables de Inglaterra, Gales y Escocia.
	Etiquetado de RoHS El producto cumple los requisitos de las directivas aplicables de la UE.

Símbolos de la batería	Explicación
	Cuidado con la zona de peligro Este símbolo indica que el grupo de baterías debe conectarse a tierra adicionalmente si se requiere una conexión a tierra o equipotencial adicional en el lugar de instalación.
	Riesgo de quemaduras químicas
	Riesgo de explosión
	Procura cumplir con la documentación
	Riesgo de fuga de electrolitos
	Marcado CE El producto cumple los requisitos de las directivas aplicables de la UE.
	Consulta las instrucciones de funcionamiento
	Utilizar protección ocular
	Prohibido encender fuego, fuego abierto y fumar
	Instala el producto fuera del alcance de los niños
 Li-Ion	No elimines la batería junto con la basura doméstica, sino de acuerdo con la normativa local aplicable para la eliminación de baterías
	Código de reciclaje
UN38.3	Marcado para el transporte de mercancías peligrosas El producto cumple con las certificaciones de la UN38.3

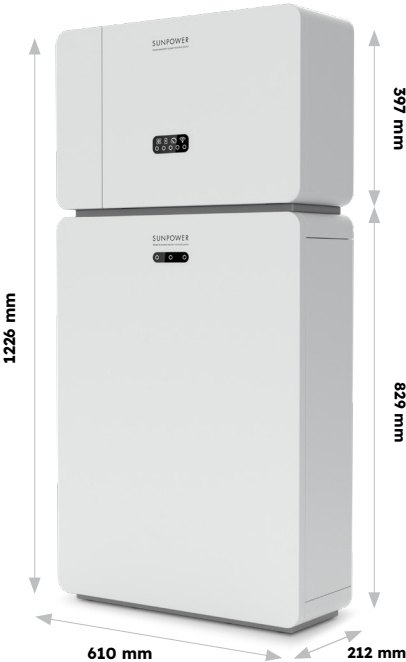
3.0 Presentación del producto y escenarios de aplicación

3.1 Introducción al sistema

Inversor RESERVE-INV-1-P5-L1-INT con batería RESERVE-BAT-1-DC-4-INT

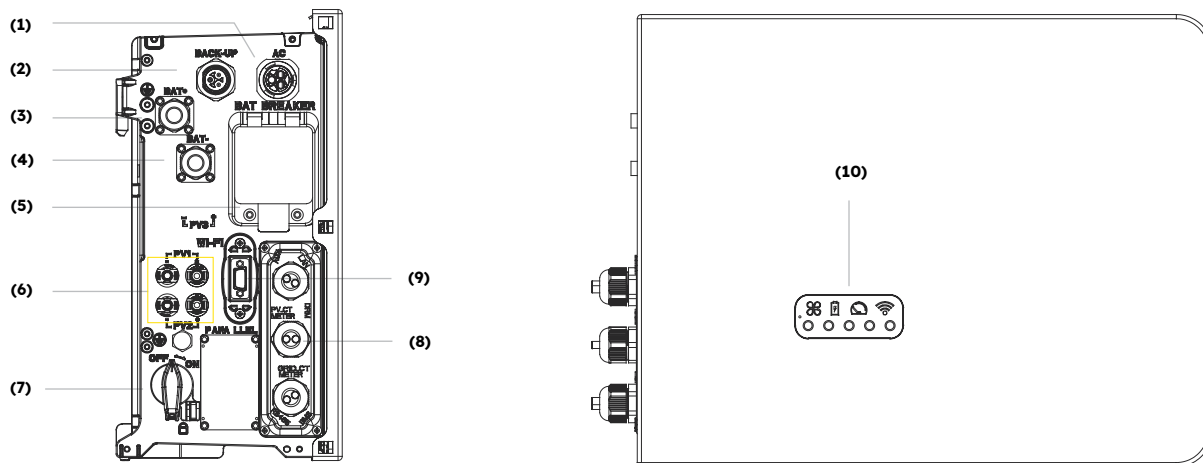


Inversor RESERVE-INV-1-P5-L1-INT con batería RESERVE-BAT-1-DC-10.1-INT



3.2 Descripción del inversor

3.2.1 Introducción a la interfaz eléctrica del inversor



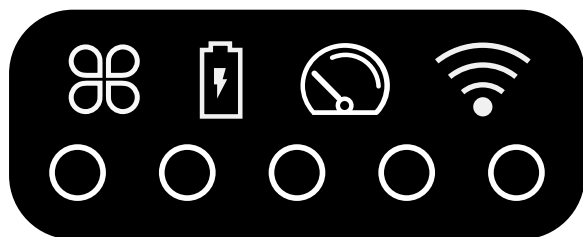
Posición	Descripción
1	Conector de red
2	Conector de respaldo
3	Conector de alimentación positivo de la batería
4	Conector de alimentación negativo de la batería
5	Disyuntor de la batería* del inversor
6	Conectores FV positivo y negativo, PV1/PV2
7	Interruptor FV*
8	Comunicación (Puertos CAN/RS485, BMS, LAN, Medidor/Red-TC, DRM**, FV-TC, AUX)
9	Puerto Wi-Fi
10	Pantalla LED del inversor

* Todos los disyuntores e interruptores del inversor están desconectados cuando se envía.

** El DRM es solo para regiones con normativa de seguridad AS/NZS 4777.2.

3.2.2 Pantalla LED del inversor

En el panel de visualización del inversor hay nueve indicadores LED.




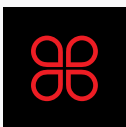
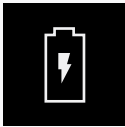
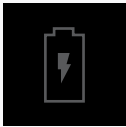

Indicadores LED superiores

Los cuatro LED del sistema proporcionan información sobre el estado y el funcionamiento del sistema

Indicadores LED inferiores

Se utilizan cinco LED para indicar el estado de carga de la(s) batería(s) en funcionamiento normal

Sin embargo, cuando el sistema experimenta un fallo, la combinación de los LED superior e inferior se utiliza para mostrar los códigos de error, tales como:







Estado normal	Descripción	Estado de fallo	Descripción
 SISTEMA	Luz blanca El sistema funciona normalmente	 SISTEMA	Luz roja El sistema está averiado
 MEDIDOR	Luz blanca Datos TC/Medidor disponibles	 MEDIDOR	Sin luz Datos TC/Medidor no disponibles
 BATERÍA	Luz blanca La batería funciona normalmente	 BATERÍA	Sin luz La batería no funciona como corresponde
 COMUNICACIONES	Luz blanca Internet conectado	 COMUNICACIONES	Sin luz Sin internet

Las luces del inversor también funcionarán de forma diferente durante el proceso de descarga y actualización del software:

Luz	Durante el proceso de descarga y actualización del software
Indicadores LED inferiores del inversor	Mientras el inversor está descargando el archivo para actualizar su firmware, los 5 LED inferiores fluirán de ambos lados hacia el centro. Cuando el proceso de descarga se haya completado y comience el proceso de actualización, los 5 LED inferiores fluirán desde el centro hacia los dos lados.
Indicadores LED de batería	El número de luces de izquierda a derecha es 1-3. Durante la actualización, la luz blanca n.º 3 parpadea rápidamente, mientras que los otros dos LED están apagados.

Los indicadores LED inferiores de la cubierta frontal del inversor proporcionan información sobre el estado de carga (SOC). Si todas las baterías funcionan normalmente, se mostrarán en blanco fijo o apagadas.

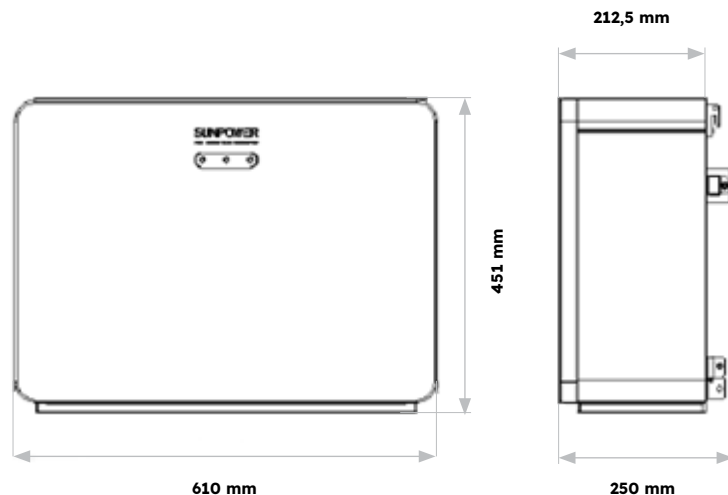
Durante los distintos estados de carga, se encenderán las luces:

Estado de carga (SoC)	Descripción
	SOC < 5 %
	5 % ≤ SOC < 20 %
	20 % ≤ SOC < 40 %
	40 % ≤ SOC < 60 %
	60 % ≤ SOC < 80 %
	80 % ≤ SOC ≤ 100 %

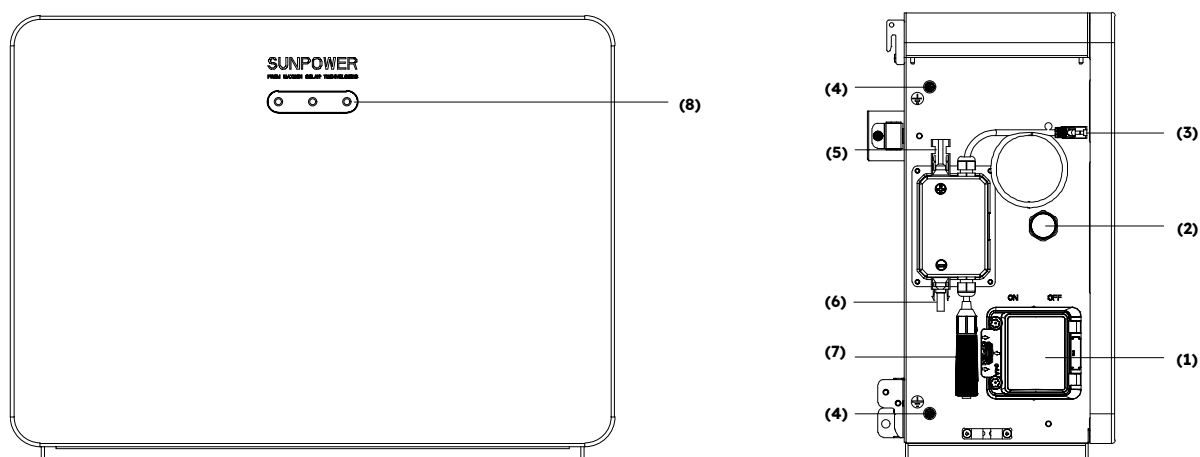
3.3 Descripción de la batería

3.3.1 RESERVE-BAT-1-DC-4-INT Introducción a la interfaz eléctrica

Aspecto y dimensiones de la batería:



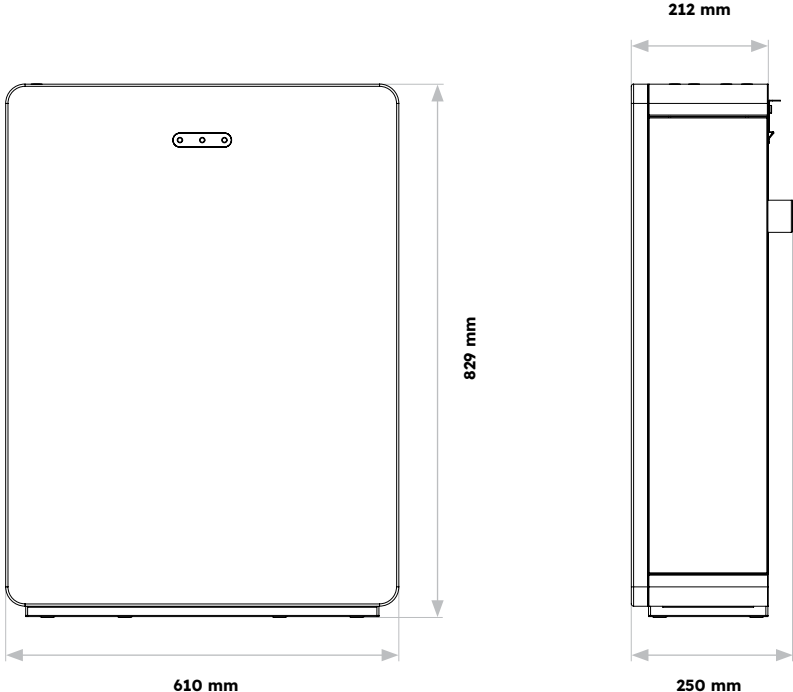
Vista general del área de conexión:



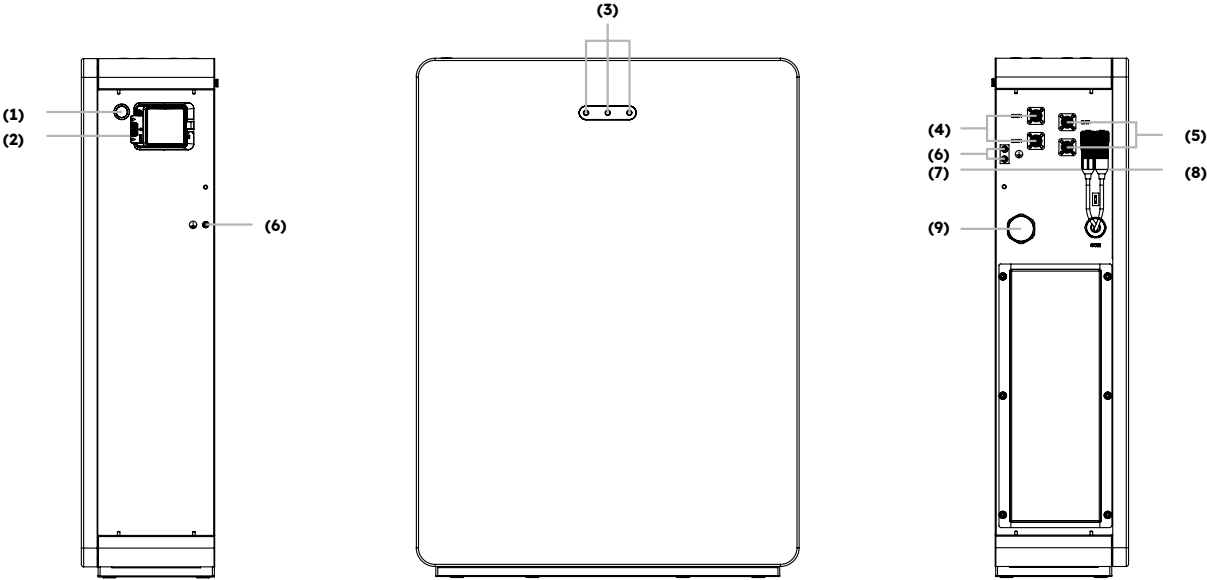
Posición	Descripción
1	Disyuntor de la batería
2	Válvula de alivio de presión
3	Puerto de comunicaciones BMS (1)
4	Cable de tierra
5	Conector de alimentación de la batería +
6	Conector de alimentación de la batería -
7	Puerto de comunicaciones BMS (2) (con resistencia terminal)
8	Indicador LED de la batería

3.3.2 RESERVE-BAT-1-DC-10.1-INT Introducción a la interfaz eléctrica

Aspecto y dimensiones de la batería:



Vista general del área de conexión:












Posición	Descripción
1	Botón de encendido de la batería
2	Disyuntor de la batería
3	Indicador LED de la batería
4	Conector de alimentación de la batería +
5	Conector de alimentación de la batería -
6	Terminal de tierra
7	Puerto de comunicaciones BMS (1)
8	Puerto de comunicaciones BMS (2) (con resistencia terminal)
9	Válvula de alivio de presión

3.3.3 Presentación de la batería

Indicador LED de la batería

Los tres indicadores LED de la tapa frontal de la batería proporcionan información sobre el estado operativo del SOC de la batería individual con luces que se muestran en blanco fijo o parpadeando:

Símbolo	Descripción
	El LED blanco parpadea.
	El LED blanco está encendido.
	El LED blanco está apagado.

Estado de carga (SoC)	Descripción
	$SOC \leq 10\%$
	$10\% < SOC \leq 30\%$
	$30\% < SOC \leq 50\%$
	$50\% < SOC \leq 60\%$
	$60\% < SOC \leq 90\%$
	$90\% < SOC \leq 100\%$

Pantalla de estado de los LED de batería

Los LED indican el estado de funcionamiento del producto.

Estado	Descripción
En espera	Todos los LED blancos parpadean (0,5 s encendidos y 0,5 s apagados).
Normal	Los LED blancos están encendidos o parpadeando (0,5 s encendidos y 1,5 s apagados).
Protección	Los LED amarillos están encendidos o parpadean (0,5 s encendidos y 0,5 s apagados).
Error	Los LED amarillos están encendidos o parpadean (0,5 s encendidos y 0,5 s apagados).
Cierre	Todos los LED están apagados.

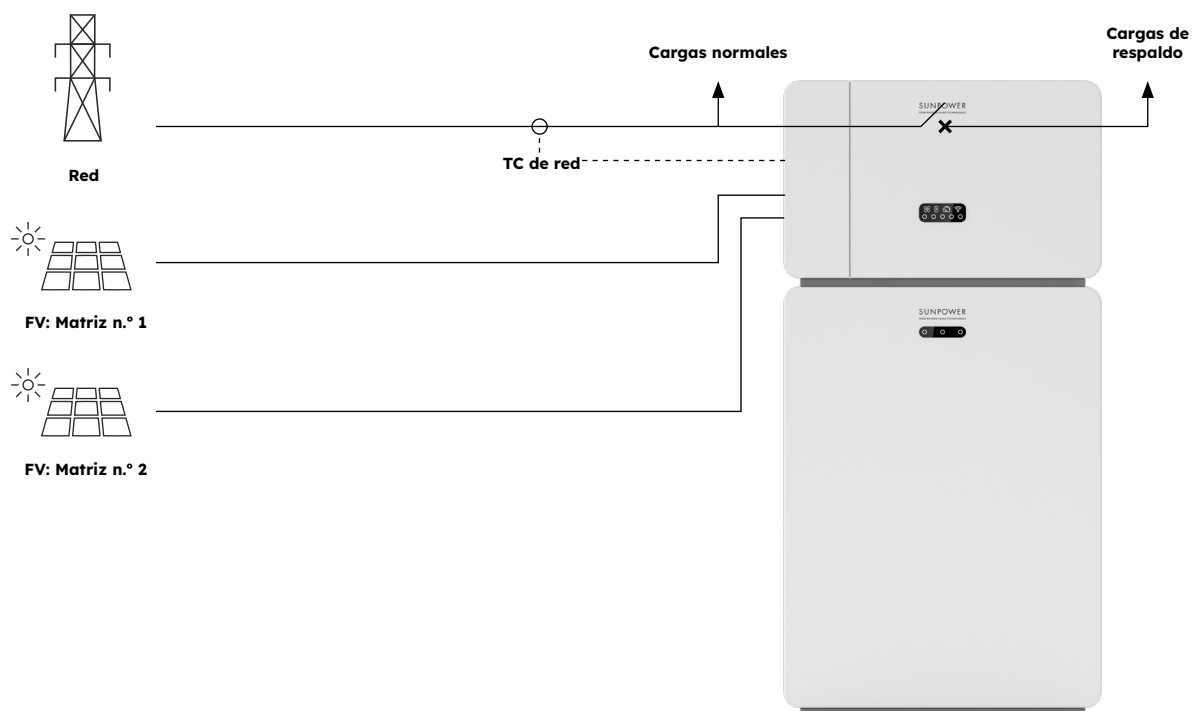
3.4 Escenarios de aplicación

El sistema SunPower Reserve es un sistema de almacenamiento flexible que puede aplicarse en todos los escenarios siguientes:

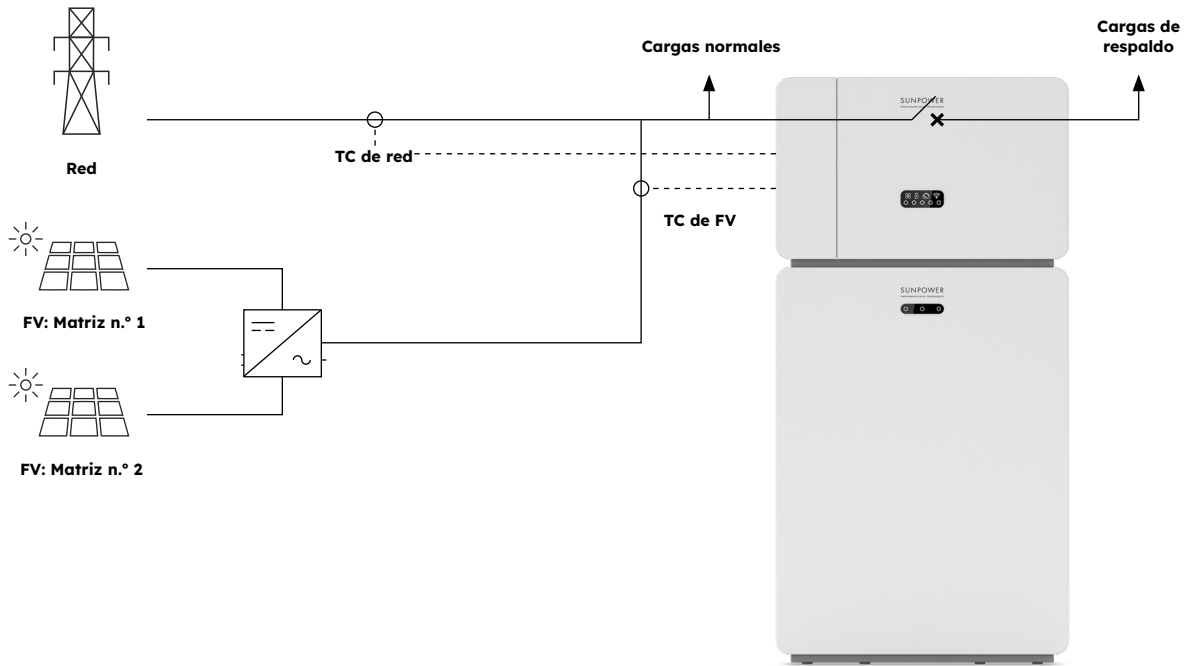
Un ejemplo de cada uno de estos escenarios:

Aplicación	Descripción	Ventajas
CC	Instalación de matriz fotovoltaica por primera vez El inversor híbrido funcionará tanto con energía solar como con batería. Cadenas fotovoltaicas conectadas directamente a SunPower Reserve.	No se requiere un inversor fotovoltaico adicional
CA	Se ha instalado previamente una matriz fotovoltaica o la matriz fotovoltaica utiliza microinversores. El sistema se compondrá de inversores exclusivos para la energía solar y la batería. Un inversor fotovoltaico separado está conectado a la matriz fotovoltaica.	<ul style="list-style-type: none"> El almacenamiento se puede añadir a un sistema fotovoltaico existente («retrofit») Las cargas pueden extraerse simultáneamente de la batería y del sistema FV
Híbrido	Previamente se instaló una matriz fotovoltaica y se agrega una nueva matriz fotovoltaica como sistema separado. Algunas cadenas fotovoltaicas están conectadas directamente a SunPower Reserve y otras a inversores fotovoltaicos separados. El inversor híbrido funcionará tanto con energía solar como con batería.	<ul style="list-style-type: none"> Se pueden agregar fotovoltaicos y almacenamiento adicionales a un sistema existente Aumenta el tamaño y el control del sistema sin alterar el sistema FV original

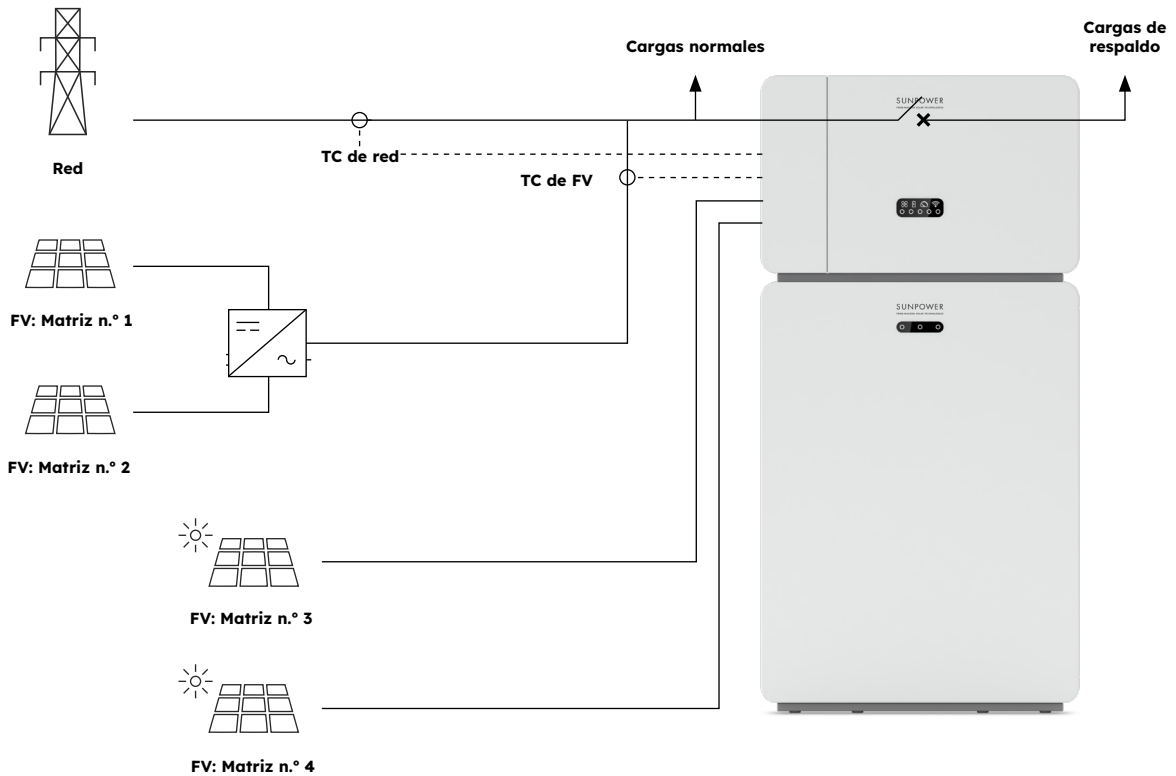
3.4.1 Sistema de almacenamiento acoplado a CC



3.4.2 Sistema de almacenamiento acoplado a CA



3.4.3 Sistema de almacenamiento acoplado híbrido



4.0 Almacenamiento y transporte

4.1 Almacenamiento

Si el inversor no se usa directamente, deben cumplirse los siguientes requisitos:

Producto(s)	Instrucciones de almacenamiento
Inversor: RESERVE-INV-1-P5-L1-INT	<ol style="list-style-type: none">1. No desembales el inversor.2. Mantén la temperatura de almacenamiento entre -40 °C y +60 °C y la humedad entre 5 % y 95 % de HR.3. El inversor debe almacenarse en un lugar limpio y seco y protegerse del polvo y de la corrosión por vapor de agua.4. Se puede apilar un máximo de cinco inversores. Para evitar lesiones personales o daños en el aparato, apila los inversores con precaución para evitar que se caigan.5. Durante el periodo de almacenamiento, comprueba el inversor periódicamente. Sustituye de manera oportuna el material de embalaje dañado por insectos o roedores.6. Si los inversores han estado almacenados durante más de dos años, deben ser revisados y probados por profesionales antes de ponerlos en funcionamiento.
Batería: RESERVE-BAT-1-DC-4-INT RESERVE-BAT-1-DC-10.1-INT	<ol style="list-style-type: none">1. Ubica las baterías según las indicaciones de la caja de embalaje durante el almacenamiento. No coloques las baterías boca abajo o de lado.2. Apila las cajas de embalaje de las baterías cumpliendo los requisitos de apilamiento del embalaje externo.3. Mantén la batería fuera del alcance de los niños y los animales.4. Guarda la batería en un lugar donde el polvo y la suciedad sean mínimos.5. Manipula las baterías con precaución para evitar daños.6. Los requisitos del entorno de almacenamiento son los siguientes:<ol style="list-style-type: none">a. Temperatura ambiente: de -10 a +55 °C, temperatura de almacenamiento recomendada: de 15 a 30 °Cb. Humedad relativa: de 15 % a 85 %c. Coloca las baterías en un lugar seco y limpio con ventilación adecuada.d. Coloca las baterías en un lugar alejado de disolventes y gases orgánicos corrosivos.e. Mantén las baterías alejadas de la luz solar directa.f. Mantén las baterías a una distancia mínima de 2 m de fuentes de calor.7. Las baterías almacenadas deben estar desconectadas de dispositivos externos. Los indicadores (si los hay) de las baterías deben estar apagados.

8. Las baterías deben entregarse según la regla “primera en entrar, primera en salir”. Recomendamos observar las fechas en el embalaje y enviar primero las unidades más antiguas
9. El responsable del almacén debe recopilar información sobre el almacenamiento de baterías todos los meses y comunicar periódicamente la información sobre el inventario de baterías al departamento de planificación. Las baterías que han estado almacenadas durante casi 12 meses deben recargarse.
10. Si una batería de litio se almacena durante mucho tiempo, puede producirse una pérdida de capacidad. Después de almacenar una batería de litio durante 12 meses a la temperatura de almacenamiento recomendada, la tasa de pérdida de capacidad irreversible es del 3 % al 10 %. Se recomienda no almacenar las baterías durante mucho tiempo. Si las baterías deben almacenarse durante más de 6 meses, se recomienda recargarlas al 65 % / 75 % del SOC.

4.2 Transporte

Durante el transporte, sigue estas pautas:

1. Utilice el embalaje original para el transporte.
2. Manipúlala con cuidado, elije el método de manejo correspondiente de acuerdo con el peso y presta atención a la seguridad.
3. Durante el transporte, evita daños mecánicos y manténla seca.
4. Asegura el embalaje durante el transporte para evitar daños.
5. Respete la normativa local sobre elevación de objetos pesados y riesgos de seguridad.

5.0 Sistema a batería de 4kWh

5.1 Comprobación del embalaje exterior



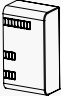
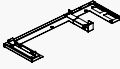
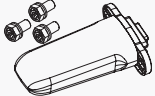
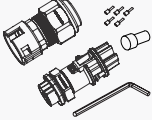
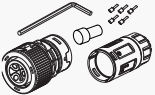
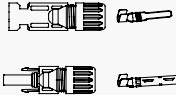
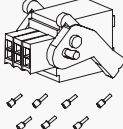
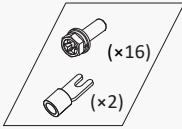
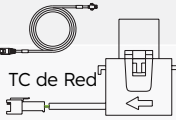
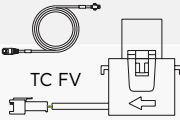

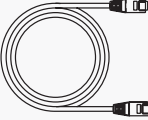
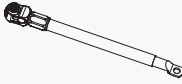
Antes de desembalar el producto, comprueba si el embalaje exterior presenta daños, como agujeros o grietas. Si detectas algún daño, no desembales el producto y ponte en contacto con tu proveedor lo antes posible.

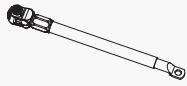
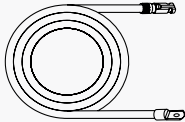
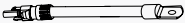
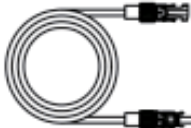

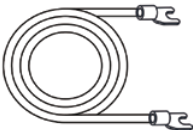


5.2 Contenido del paquete

Comprueba que el contenido esté completo y que no presente daños visibles desde el exterior. Póngase en contacto con su proveedor si la entrega está incompleta o dañada.

5.3 Incluido en la caja

Comprueba los componentes incluidos con el inversor y la batería de la lista siguiente.

Inversor (RESERVE-INV-1-P5-L1-INT)				
				
Inversor (x1)	Cubierta lateral (x1)	Cubierta de cables (x1)	Base del inversor (x1)	Módulo Wi-Fi (x1)
				
Conector de red (x1)	Conector de respaldo (x1)	Par de conectores FV MC4 (x2)	Bloque de terminales AUX (x1)	Juego de tornillos y terminales de tierra M5*12 (x1)
				
TC de Red (x1)	TC FV (x1)	Conexión a tierra Cable entre Inversor y 1. ^o batería (x1)	Cable de comunicación de baterías paralelas* (x1)	Batería paralela Potencia Positiva Cable* (x1)

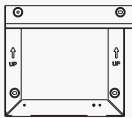
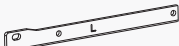
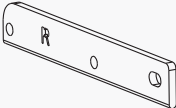
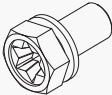
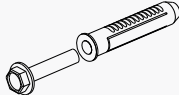
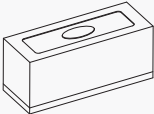
				
Cable de alimentación negativo para baterías paralelas* (x1)	Cable de alimentación negativo principal de las baterías en serie** (x1)	Cable de alimentación positivo principal de las baterías en serie** (x1)	Cable de alimentación entre dos series de baterías en serie de columnas** (x1)	Comunicación Cable entre dos series de columnas Baterías** (x1)
				
Cable de tierra entre dos columnas de baterías en serie** (x1)	Hojas de diagrama de cableado del sistema (x1)	Guía de instalación rápida (x1)		

* Solo apto para RESERVE-BAT-1-DC-10.1-INT


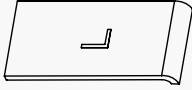

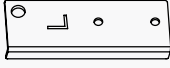
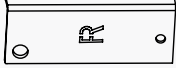


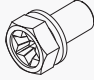




** Solo apto para RESERVE-BAT-1-DC-4-INT

Si instalas el sistema de almacenamiento de energía en una sola columna por primera vez, guarda bien los cables restantes que se utilizan para conectarlo con la segunda batería en serie de columnas RESERVE-BAT-1-DC-4-INT.

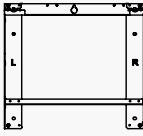
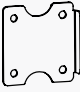
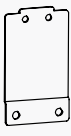
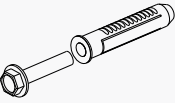


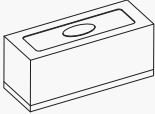
Componentes adicionales para el soporte de pared del inversor (opcional)

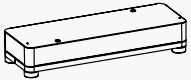
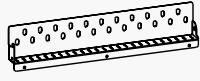
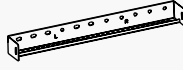
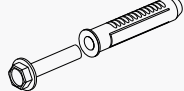
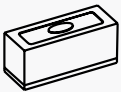
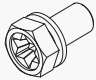
Soporte de pared del inversor RESERVE-INV-1-P5-L1-INT				
				
Soporte de pared (x1)	Viga de conexión izquierda (x1)	Viga de conexión derecha (x1)	Tornillo de cabeza hexagonal M5*12 (x12)	Anclaje de pared ST6*55 (x4)
				
Nivel pequeño (x1)				

Comprueba los componentes incluidos con la batería de la lista siguiente.

Batería en serie RESERVE-BAT-1-DC-4-INT				
				
Batería en serie (x1)	Cubierta lateral izquierda (x1)	Cubierta lateral derecha (x1)	Pieza de conexión inferior izquierda (x1)	Pieza de conexión inferior derecha (x1)
				
Cable de tierra 115 mm (x1)	Cable de alimentación de la batería 205 mm (x1)	Tornillo de cabeza hexagonal M5*12 (x3)	Tope de silicona (x9)	Tapón de plástico (x1)
				
Brida sujetacables (x3)	Guía rápida de instalación (x1)			




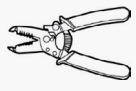








Componentes adicionales para el soporte de pared de batería serie (opcional):

Soporte de pared de la batería en serie RESERVA-BAT-1-DC-4-INT				
				
Soporte de pared (x1)	Placa de conexión entre los soportes de pared de las baterías de la serie (x2)	Placa de conexión entre soportes de pared de inversor 3P y la primera batería en serie (x2)	Anclaje de pared ST6*55 (x6)	Tornillo de cabeza hexagonal con arandela grande M5*12 (x3)
				
Tuerca con reborde M5 (x7)	Nivel pequeño (x1)			

Unidad del sistema de la batería en serie RESERVE-BAT-1-DC-4-INT				
				
Unidad base (x1)	Placa de conexión de pared de la unidad base (x1)	Placa de conexión de pared de la batería en serie (x1)	Anclaje de pared ST6*55 (x6)	Nivel pequeño (x1)
				
Tornillo de cabeza hexagonal M5*12 (x8)				


5.4 Preparación de herramientas e instrumentos

Asegúrate de que dispones del siguiente equipo y material de seguridad antes de instalar la unidad:

Herramientas e instrumentos y equipos de protección individual				
				
Taladro percutor (Con una broca de $\varnothing 10$ mm)	Llave dinamométrica M10	Multímetro (Rango de tensión continua 0-1000 V CC)	Alicates diagonales	Pelacables
				
Destornillador PH2 (intervalo de torque: 0-5 Nm)	Mazo de goma	Cúter	Alicates	Herramienta de engazar
				
Crimpadora para terminales	Herramienta de desmontaje y montaje del conector FV	Aspiradora	Tubo termorretráctil	Pistola térmica

				
Marcador	Cinta métrica	Nivel de burbuja o digital	Mascarilla para polvo	Calzado de seguridad
				
Guantes de seguridad	Gafas de protección			

5.5 Requisitos de montaje



PELIGRO

Los dispositivos eléctricos están diseñados con mucho cuidado, pero aún así pueden provocar incendios.

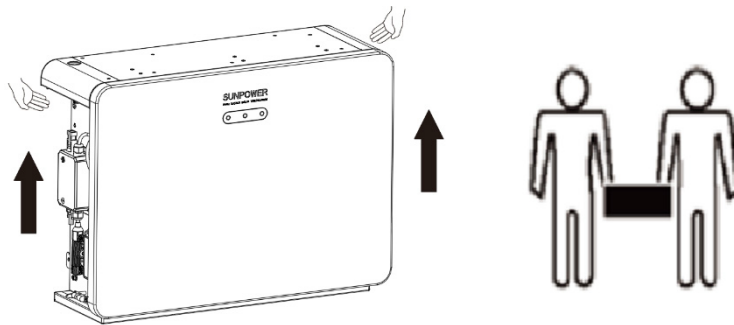
- No montes el sistema de almacenamiento de energía en zonas que contengan materiales o gases altamente inflamables.
- No montes el sistema en atmósferas potencialmente explosivas.

Tipo	Requisitos
Básico	<ul style="list-style-type: none"> • El sistema SunPower Reserve es apto para su uso en interiores y exteriores. • No instales el inversor en un lugar donde una persona pueda tocarlo con facilidad, ya que su carcasa y su cubierta pueden calentarse mucho durante el funcionamiento. • No montes el sistema en zonas con materiales inflamables o explosivos. • No montes el sistema en un lugar al alcance de los niños. • No montes el sistema al aire libre en zonas saladas porque se corroerá y podría provocar un incendio. Por zonas saladas se entiende la región situada a menos de 500 m de la costa o propensa a la brisa marina.
Entorno de montaje	<ul style="list-style-type: none"> • El sistema debe montarse en un entorno bien ventilado para garantizar una buena disipación del calor. • No instales el sistema en zonas donde pueda estar expuesto a la luz solar, ya que la potencia del sistema puede disminuir debido al calor adicional. • Instala el sistema en un lugar protegido o coloca un toldo sobre el producto. • El rango de temperatura óptimo para la batería es de 15 °C a 30 °C y no debe estar expuesta a la luz solar. • No expongas las baterías a fuentes de agua como bajantes o aspersores ni las coloques cerca. • Si el grupo de baterías se instala en una zona con presencia de vehículos, asegúrate de que esté protegido mecánicamente de los vehículos.

Estructura de montaje	<ul style="list-style-type: none"> • La superficie de montaje detrás del sistema no debe permitir la propagación del fuego. • Asegúrate de que el suelo de montaje es sólido y capaz de soportar el peso del sistema.
Ángulo de montaje y apilado	<ul style="list-style-type: none"> • El inversor debe instalarse sobre la batería. El requisito de ángulo de instalación es: <div data-bbox="603 414 1204 772" data-label="Image"> </div> <ul style="list-style-type: none"> • No montes la batería en posición inclinada hacia delante, inclinada lateralmente, horizontal o boca abajo
Espacio de montaje	<ul style="list-style-type: none"> • Procura dejar un espacio libre alrededor del producto para garantizar un espacio suficiente para la instalación, el mantenimiento y la disipación del calor. • El espacio lateral libre es una recomendación. Mantén el espacio libre lo más corto posible si no influye en el funcionamiento y el mantenimiento. <div data-bbox="510 1086 1316 1534" data-label="Diagram"> </div>

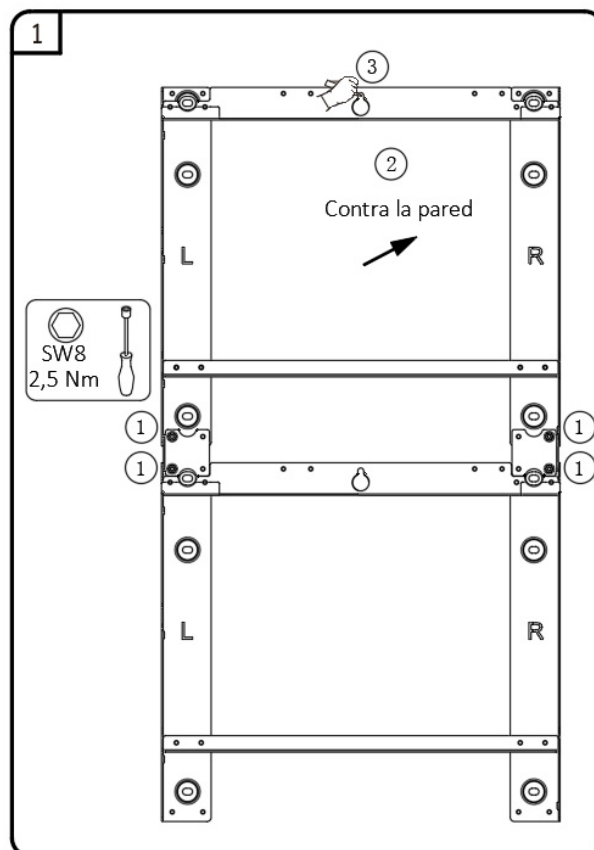
5.6 Montaje

1. Saque la batería de la caja de cartón, transpórtelo al lugar de instalación.



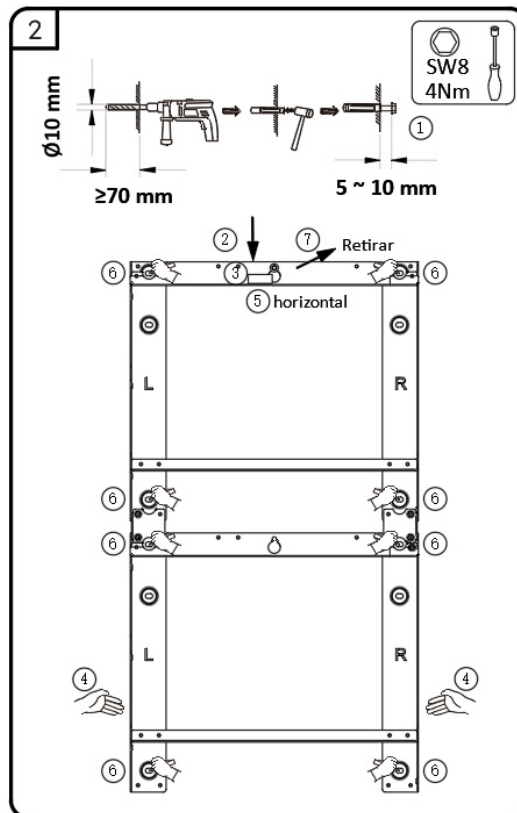
2. Saque los soportes de pared y las placas de conexión entre los soportes de pared de las baterías del paquete y ensámblelos con tuercas de brida M5 para formar un soporte de pared grande. Seleccione una altura adecuada, reserve suficiente espacio a continuación si desea agregar más baterías de seguimiento.

Coloca el soporte de pared contra la pared, marca la posición de perforación media superior del soporte de pared y retira el soporte de pared.

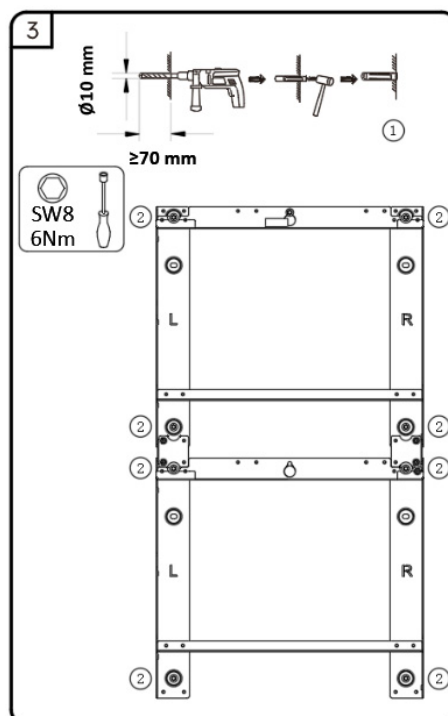


- Perfore el agujero marcado con un taladro de 10 mm. Inserta el anclaje del tornillo en el agujero de perforación, y aprieta previamente el tornillo proporcionado, mantén 5 ~ 10 mm de la cabeza del tornillo a la pared.

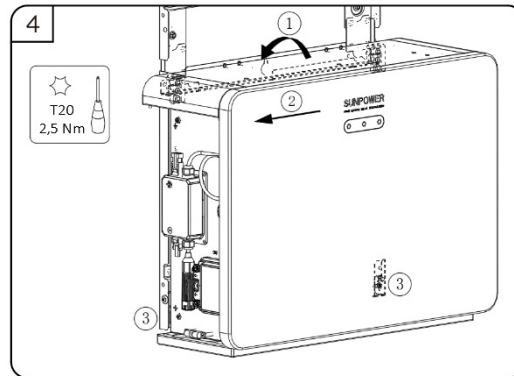
Cuelga el soporte de pared en la cabeza del tornillo, ajusta su posición horizontal, marca las otras posiciones de perforación y retira el soporte de pared.



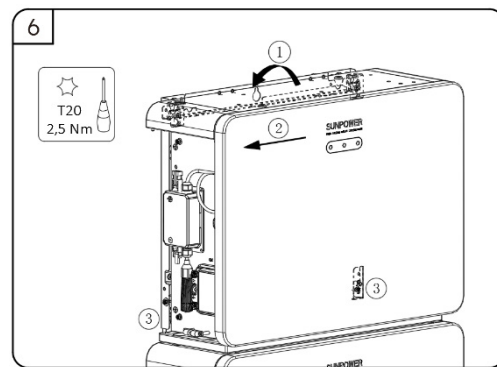
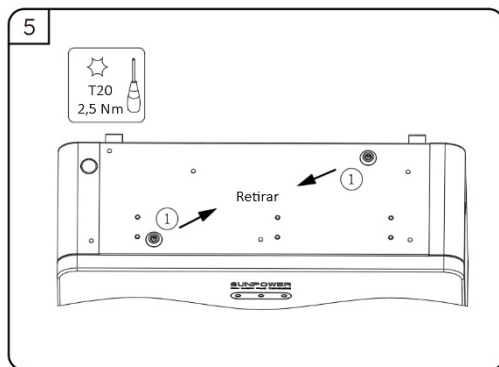
- Perfore los agujeros marcados con un taladro de 10 mm. Inserte los anclajes de tornillo en los taladros. Cuelga el soporte de pared en la cabeza del tornillo, asegura el soporte de pared a la pared con los tornillos proporcionados (herramienta: llave de tubo SW8, torque: 6 Nm).



5. Siempre sostenga firmemente las asas a ambos lados de la batería, enganche la batería en el soporte de pared inferior y muévala hasta el límite izquierdo. Asegúrese de que la batería esté bien colocada.
Asegura los orificios inferiores en ambos lados de la batería al soporte de pared y apriétalos con dos tornillos M5*12 (herramienta: Destornillador T20, torque: 2,5 Nm



6. Por favor, retire los dos topes situados en la parte superior de la batería cuando instale la siguiente batería.
Continúe montando más baterías repitiendo el paso 4 y el paso 5.



Instrucciones de montaje en pared de la batería en serie.

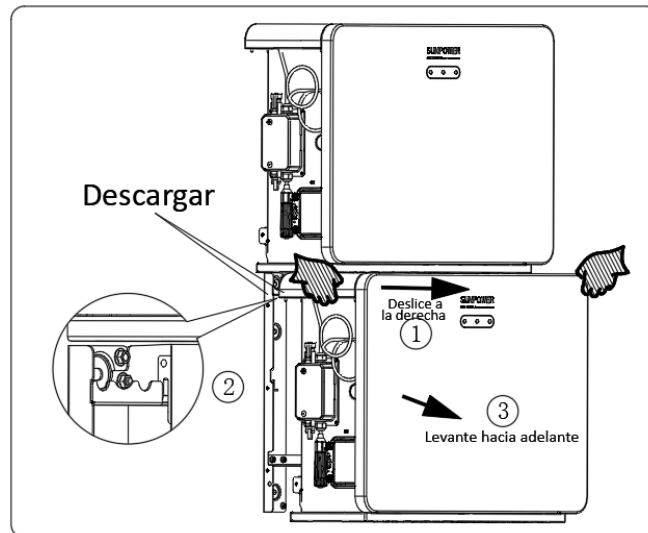


Riesgo de lesiones debido al peso de la batería

Se pueden causar lesiones si el producto se levanta incorrectamente o se deja caer mientras se transporta o monta. Para evitar este peligro:

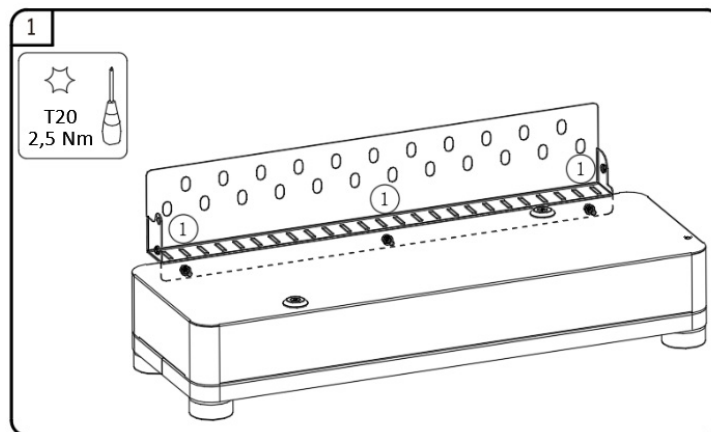
- Transporta y levanta el producto con cuidado. Ten en cuenta el peso (44 kg) del producto.
- Siempre ten dos o más personas para montar y desmontar el producto.
- Usa un equipo de protección personal adecuado para todas las operaciones realizadas en el producto.

Cuando desmonte la batería que se ha montado con soporte de pared y no se ha conectado directamente al inversor, sostenga siempre firmemente las asas a ambos lados de la batería y deslícela hacia la derecha. Una vez que la asa izquierda de la batería inferior se alinee con el borde izquierdo de la base superior de la batería, levante cuidadosamente la batería hacia adelante y fuera del soporte de pared.

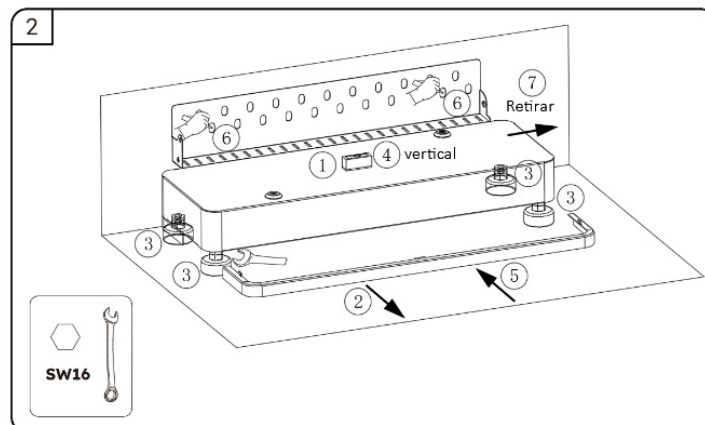


5.6.1 Montaje de la batería con la unidad base

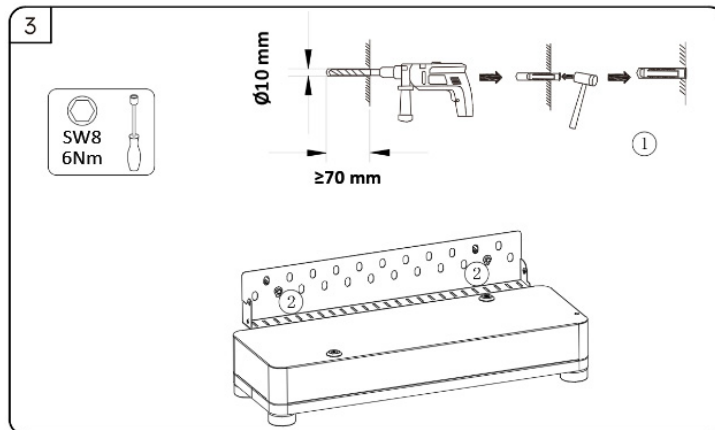
1. Saque la unidad de base y la placa de conexión de pared de la unidad de base, fíjela con tres tornillos M5*12 (herramienta: Destornillador T20, torque: 2,5 Nm)



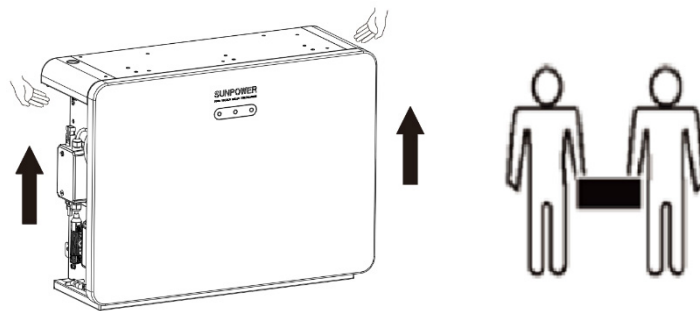
2. Coloca el nivel pequeño en el centro de la unidad de base, retire la cubierta de los pies, ajusta los cuatro pies para nivelar la unidad de base, monta la cubierta de los pies en la unidad de base, marca las posiciones de perforación en la pared y retira la unidad de base.



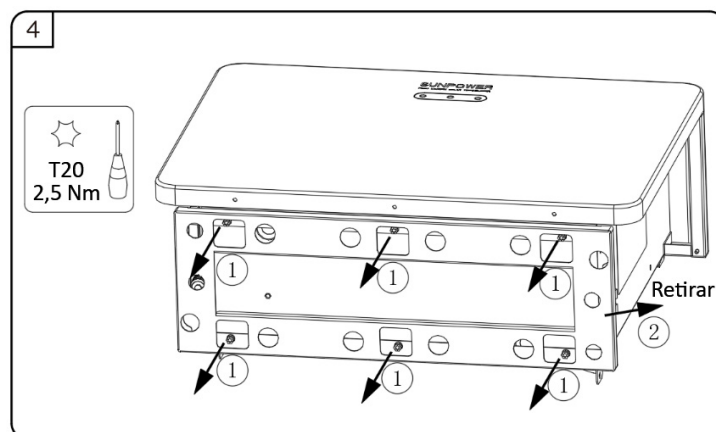
- Perfore los agujeros marcados con un taladro de $\varnothing 10$ mm. Inserta los anclajes de tornillo en los agujeros de perforación, asegura la unidad de base a la pared con los tornillos proporcionados (herramienta: llave de tubo SW8, torque: 6 Nm).



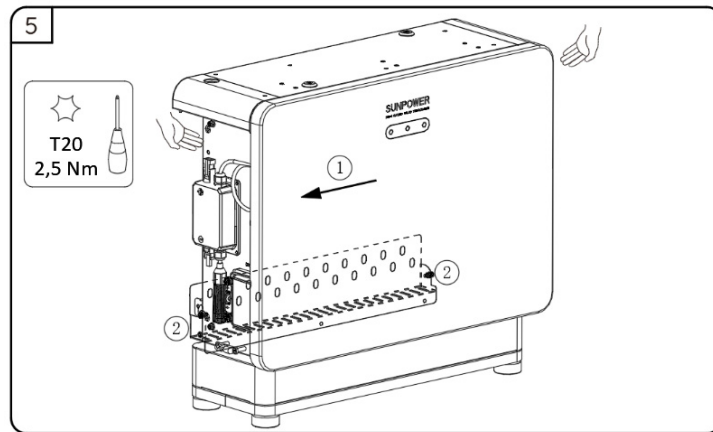
- Saque la batería de la caja de cartón, transpórtelo al lugar de instalación.



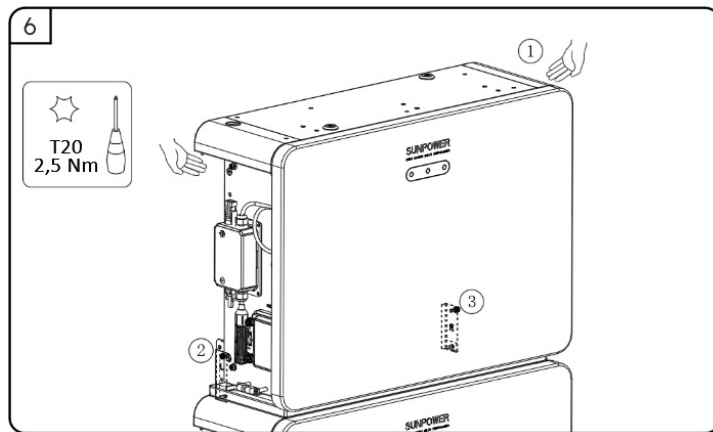
- Retire la base de la batería del fondo de la batería (herramienta: Destornillador T20, torque: 2,5 Nm), la batería se encontrará en la parte inferior. Al hacerlo, proteja la apariencia de la batería.



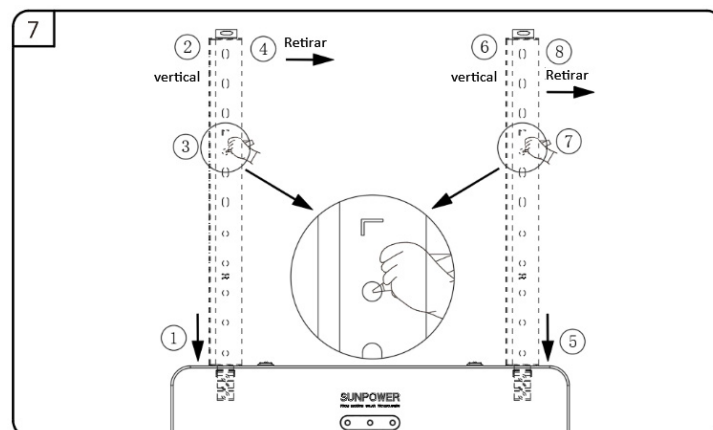
- Levanta la batería usando las asas en ambos lados, coloca la batería en la unidad de base y muévela al límite izquierdo. Alinee los agujeros inferiores en ambos lados de la batería de nuevo a la placa de conexión de pared de la unidad de base, fíjelos con dos tornillos M5*10 (herramienta: Destornillador T20, torque: 2,5 Nm)



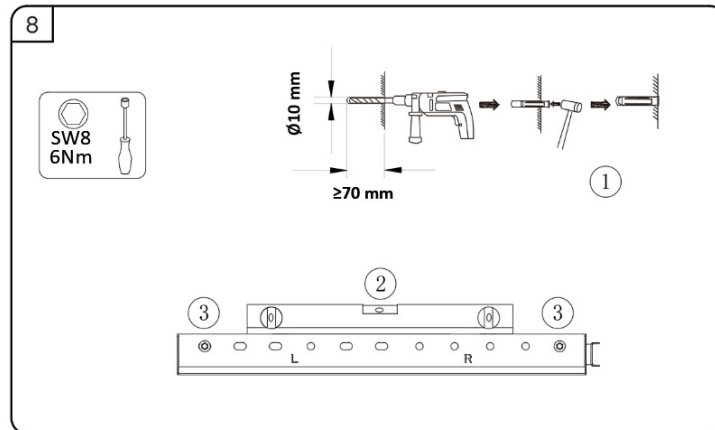
7. Por favor salte al paso 8 si solo hay dos baterías en la columna.
 Levanta la batería usando las asas en dos lados, coloca esta batería en la batería inferior. Al hacerlo, alinee las dos posiciones marcadas en la parte inferior de la batería superior con los bloques límite elevados en la parte superior de la batería inferior.
 Saque la pieza de conexión inferior izquierda y la pieza de conexión inferior derecha, utilízelas para conectar la parte inferior izquierda de la batería superior a la parte superior izquierda de la batería inferior con tornillos M5*10 (herramienta: Destornillador T20, torque: 2,5 Nm), conecte la parte inferior derecha de la batería superior a la parte superior derecha de la batería inferior.



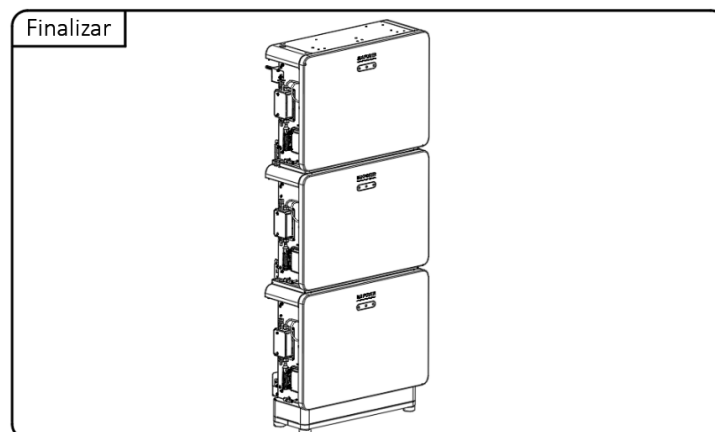
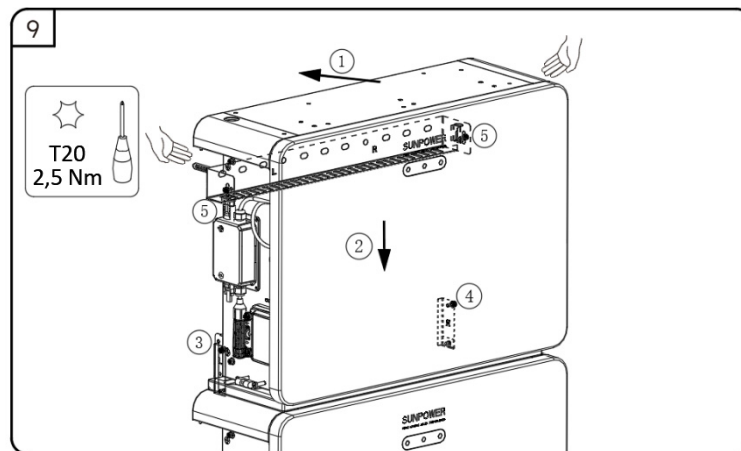
8. Saque la placa de conexión en pared de la batería.
 Coloca el borde elevado de la placa mirando hacia la izquierda, empuja el extremo inferior de la placa hacia los ganchos izquierdo y derecho en la parte posterior de la batería, ajusta su posición vertical y marca las posiciones de perforación a través del agujero circular en la pared.



9. Perfore los agujeros marcados con un taladro de $\varnothing 10$ mm. Inserta los anclajes de tornillo en los agujeros de perforación, asegura la placa de conexión de pared de la batería a la pared con los tornillos proporcionados (herramienta: llave de tubo SW8, torque: 6 Nm).



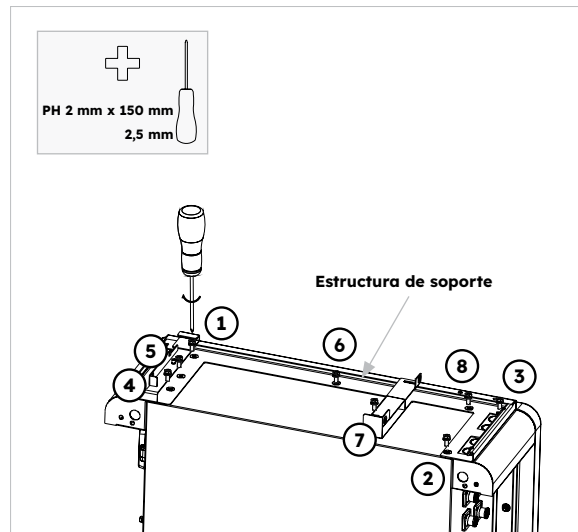
10. Levanta horizontalmente la batería, deja que la parte superior de la batería pase a través de la placa de conexión a la pared de la batería y coloca la batería verticalmente sobre la batería inferior. Saque la pieza de conexión inferior izquierda y la pieza de conexión inferior derecha, utilízalas para conectar la parte inferior izquierda de la batería superior a la parte superior izquierda de la batería inferior con tornillos M5*10 (herramienta: Destornillador T20, torque: 2,5 Nm), conecte la parte inferior derecha de la batería superior a la parte superior derecha de la batería inferior. Asegura la batería a la placa de conexión de pared de la batería con dos M5*12 (herramienta: Destornillador T20, torque: 2,5 Nm)



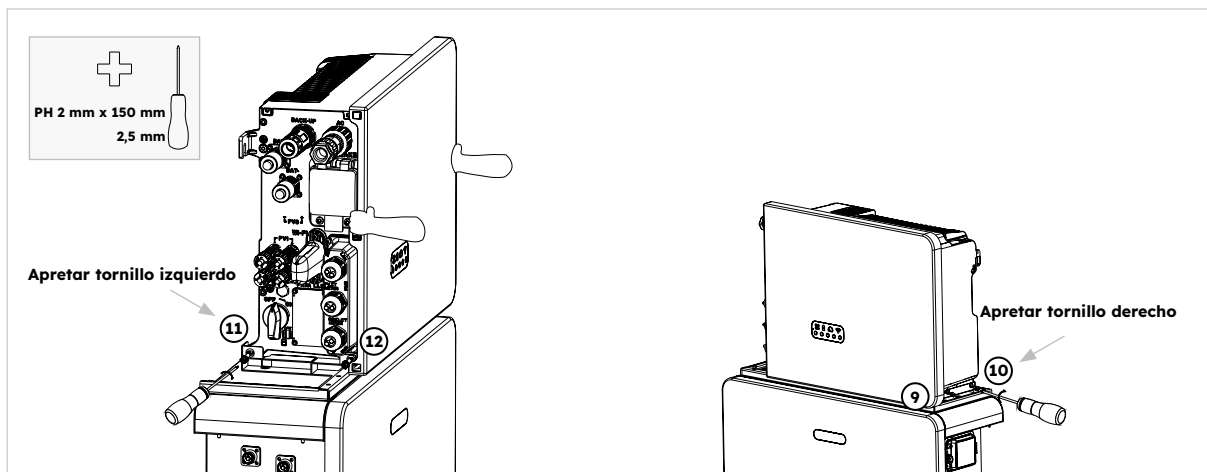
5.6.2 Montaje del inversor

Instrucciones de montaje del inversor:

1. Coloca la base del inversor en la parte superior de la batería y fijala.



2. Fija el inversor a los laterales de la base del inversor y fija los tornillos izquierdos:

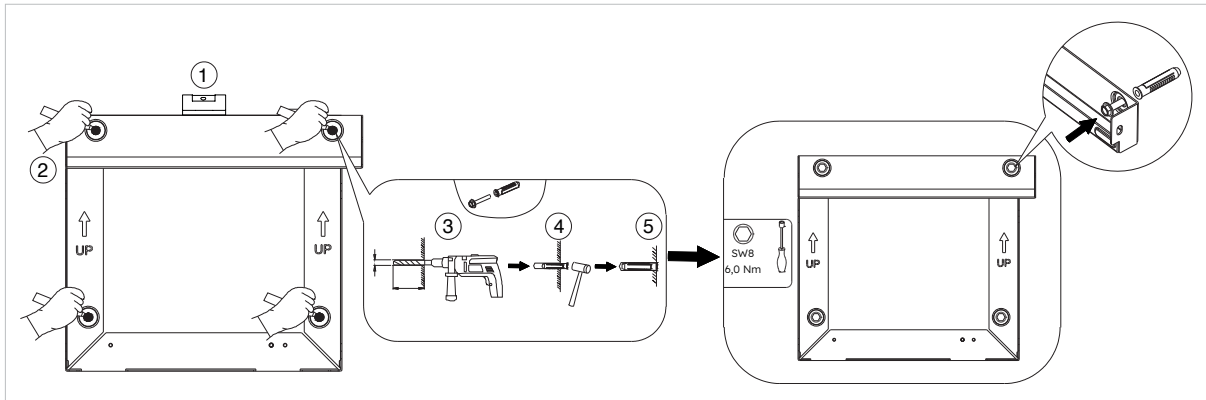


5.6.3 Montaje del inversor colgado en el soporte de pared

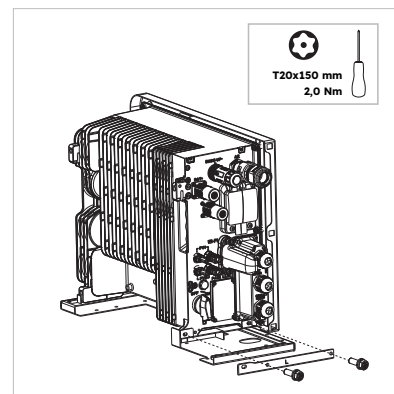
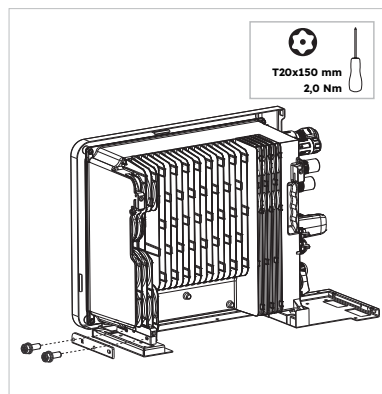
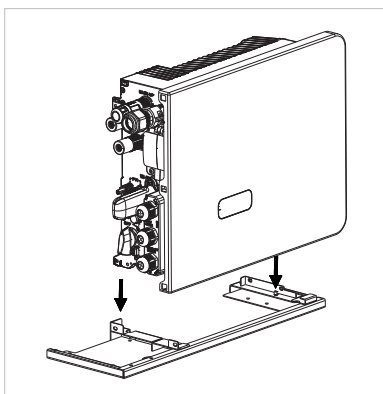
Monte el inversor con soporte de pared que es adecuado para el escenario listo para el uso de batería.

A continuación se muestran las instrucciones detalladas:

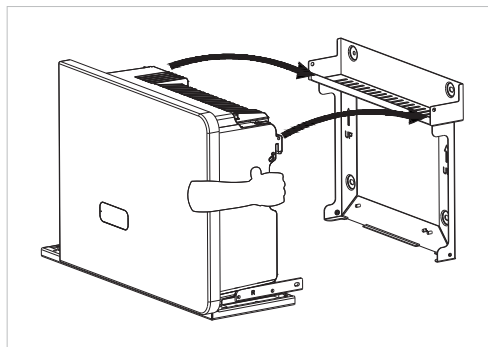
1. Saque el soporte de pared del inversor. Seleccione una altura adecuada, reserve suficiente espacio debajo si desea agregar baterías de seguimiento. Marca las cuatro posiciones de perforación del soporte de pared y taladra los agujeros marcados con taladro de 10 mm. Inserte anclajes de tornillo en los agujeros de perforación. Asegúrese de que el soporte de pared se coloca horizontalmente utilizando un nivel antes de asegurarlo. Asegura el soporte a la pared, aprieta los tornillos con el manguito hexagonal SW8.



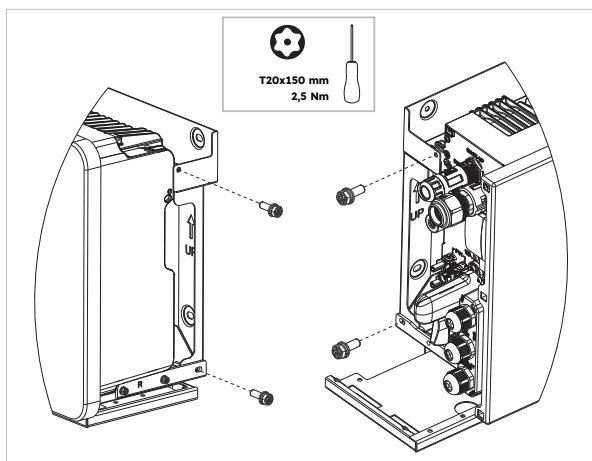
2. Sacar la base del inversor, colocar el inversor en la base del inversor. Al hacerlo, los orificios inferiores derecho e izquierdo en la parte inferior del inversor deben insertarse en las guías respectivas en la base del inversor. Asegurar la base del inversor al inversor con cada dos tornillos M5*12 en los lados izquierdo y derecho (herramienta: Destornillador T20, torque: 2,5 Nm)



3. Conectar el inversor al soporte de pared. Asegurarse de que la batería esté bien colocada.



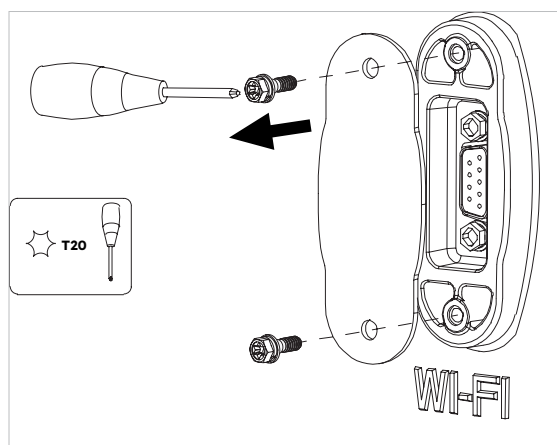
4. Asegurar el inversor al soporte de pared. Para ello, insertar los cuatro tornillos M5*12 en los orificios roscados inferior y superior a ambos lados del inversor y apriétalos (herramienta: Destornillador T20, torque: 2,5 Nm)



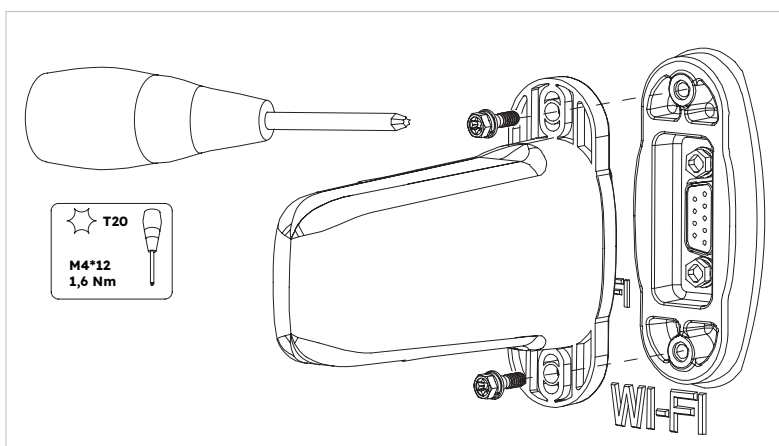
5.6.4 Montaje del módulo Wi-Fi

Instrucciones de montaje del inversor

1. Retira la cubierta antipolvo Wi-Fi del lado izquierdo del inversor



2. Ajusta el módulo Wi-Fi en el inversor con el tornillo M4*10 (X2)



Nota: Es posible que prefieras instalar el dispositivo Wi-Fi a lo último para maximizar el acceso para conectar los cables eléctricos.

5.7 Requisitos de los cables para la conexión



Los daños en el sistema de almacenamiento de energía causados por conexiones incorrectas de los cables no están cubiertos por ninguna garantía. Solo los electricistas certificados pueden conectar cables. El personal de operación debe llevar los EPI adecuados cuando conecta los cables.



Antes de conectar los cables, asegúrate de que todos los disyuntores e interruptores del sistema de almacenamiento de energía estén apagados. De lo contrario, la tensión de peligro del sistema puede provocar descargas eléctricas.



Los colores de los cables que aparecen en los diagramas de conexión eléctrica de este capítulo son solo de referencia. Selecciona los cables de acuerdo con las especificaciones locales (los cables verde y amarillo solo se utilizan para PE).

N.º	Cable	Tipo	Área de la sección transversal del conductor	Diám. exterior	Fuente
1	Cables de alimentación de batería con inversor	Cable FV estándar del sector	16 mm ²	N/D	Se entrega con el inversor
2	Cable de comunicación de la batería con el inversor	Cable de red estándar en el sector	0,12 mm - 0,20 mm ²	N/D	Se entrega con el inversor
3 ₁	Cable de señal	Cable de red estándar en el sector	0,12 mm - 0,20 mm ²	N/D	Se entrega con el inversor
4	Cable de potencia FV	Cable FV estándar del sector (tipo recomendado: PV1-F)	4 mm ² - 6 mm ²	5,5 mm - 9 mm	Comprado por el instalador
5 ₂	Cable de señal	Cable de red estándar en el sector (tipo recomendado: cable C-Bus)	0,12 mm - 0,20 mm ²	4 mm - 6 mm	Comprado por el instalador
6 ₃	Cable de señal	Cable de par trenzado blindado de varios hilos para exteriores	0,1 mm ² ~ 1,3 mm ²	4 mm - 6 mm	Comprado por el instalador
7	Cable de alimentación de CA de respaldo	Cable de cobre para exterior de tres conductores (L, N y PE)	4 mm ² - 6 mm ²	10 mm - 14 mm	Comprado por el instalador
8	Cable de alimentación de CA para la red	Cable de cobre para exterior de tres conductores (L, N y PE)	6 mm ² - 10 mm ²	9 mm - 18 mm	Comprado por el instalador
9	Cable PE	Cable de cobre exterior de un hilo	4 mm ² - 10 mm ²	N/D	Comprado por el instalador

10	Cable de alimentación de la batería de expansión	Cable FV estándar del sector	16 mm ²	N/D	Se entrega con la batería
11	Cable de comunicación de la batería de expansión	Cable de red estándar en el sector (tipo recomendado: C-Bus)	0,12 - 0,20 mm ²	N/D	Se entrega con la batería

1 Para la conexión de comunicación del TC con el inversor.

2 Para la conexión de comunicación CAN/RS485, LAN, medidor, DRM con el inversor.

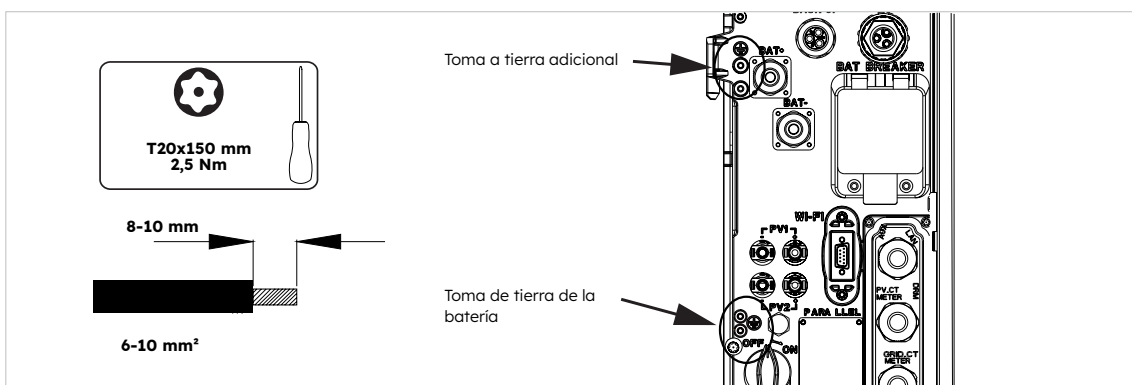
3 Para conexión de comunicación AUX con inversor.

5.8 Conexión de una toma a tierra adicional

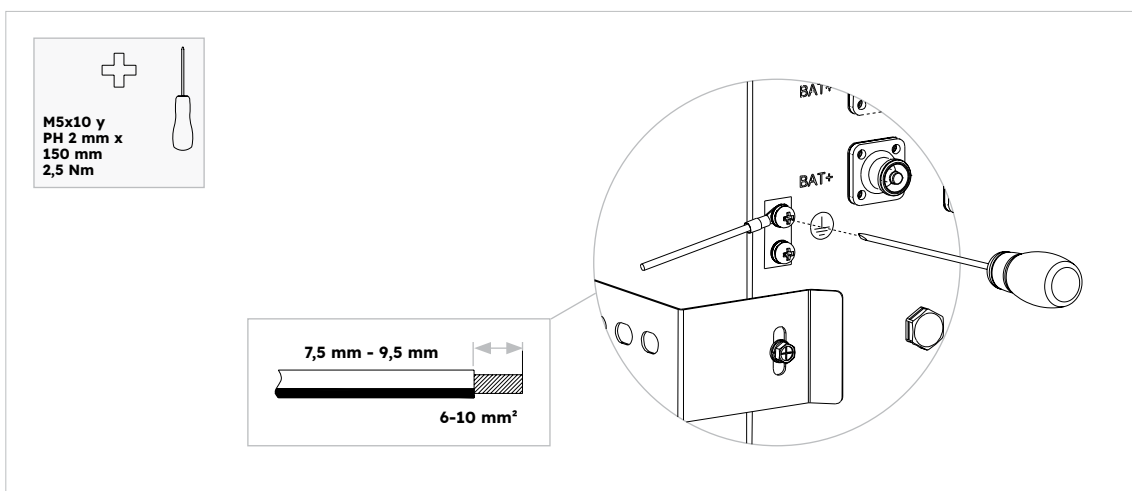


Riesgo de descarga eléctrica: Antes de realizar la conexión eléctrica, asegúrate de que el interruptor FV y todos los disyuntores de CA y BAT del sistema de almacenamiento de energía estén desconectados y no puedan reactivarse.

Se proporciona un punto de conexión a tierra cerca del conector positivo BAT en el inversor. Prepara los terminales de ojo/anillo M5, pela el aislamiento del cable de tierra, inserta el conductor pelado en el saliente del terminal de anillo y ajústala con una herramienta de crimpar. Conecta el terminal de toma de tierra al inversor (herramienta: Destornillador T20, torque: 2,5 Nm)



Conexión a tierra para la batería:



5.9 Conexión CA

5.9.1 Requisitos para la conexión de CA



PELIGRO

Unidades de monitorización de corriente residual: El inversor no necesita un interruptor diferencial externo cuando está en funcionamiento. Si las normativas locales exigen el uso de un interruptor diferencial o un sistema de almacenamiento acoplado híbrido con gran capacidad de acoplamiento de la matriz FV y el inversor FV, se debe tener en cuenta lo siguiente: El inversor es compatible con interruptores diferenciales de tipo A con una corriente residual nominal de 100 mA o superior. Cada inversor de la instalación debe conectarse a la red pública a través de un interruptor diferencial independiente.



PELIGRO

Dispositivos de protección: Debes proteger cada inversor con un disyuntor de red/respaldo individual para garantizar que el inversor pueda desconectarse de forma segura.

Los requisitos del cable de CA son los siguientes:

- Tipo de conductor: hilo de cobre
- Diámetro exterior: de 9 mm a 18 mm para el conector de red, de 10 mm a 14 mm para el conector de respaldo
- Recomendación del área de la sección transversal del conductor: 10 mm² para conexión a la red, 6 mm² para conexión de respaldo
- Longitud de pelado del aislamiento: 10 mm
- Longitud de pelado del aislante: 50 mm

5.9.2 Selección del disyuntor de CA adecuado



PELIGRO

La especificación máxima admisible del disyuntor de red es **50 A** cuando la sección transversal del conductor de cobre para la conexión a la red es de **10 mm²**; **en función de la ampacidad del cable, deben tenerse en cuenta otros factores que influyen en su dimensionamiento**. Debes utilizar la APP (SunPower One app) o la plataforma del instalador (panel de instalación SunPower One) para seleccionar el ajuste correcto si la especificación del disyuntor de red es de 32 A o 40 A, de lo contrario aumenta el peligro de disparo del disyuntor en condiciones normales de funcionamiento.



La especificación máxima admisible del disyuntor de red es de **40 A**, cuando la sección transversal del conductor de cobre para la conexión a la red debe ser de **6 mm² (en algunos países: 8 mm²) y los factores que influyen en la ampacidad del cable, deben considerarse seriamente** otras influencias en el dimensionamiento. Debes utilizar la APP (SunPower One app) o la plataforma del instalador (panel de instalación SunPower One) para seleccionar el ajuste correcto si la especificación del disyuntor de red es de 32 A o 40 A, de lo contrario aumenta el peligro de desactivación del disyuntor en condiciones normales de funcionamiento.

Los requisitos generales para la selección de disyuntores vienen determinados por las normas y disposiciones específicas de cada país. A continuación, se enumeran los factores de influencia de aplicación general que deben tenerse en cuenta a la hora de seleccionar un disyuntor adecuado:

- Factores que influyen en la ampacidad del cable: tipo de cable utilizado, temperatura ambiente alrededor del cable, tipo de tendido del cable, agrupación de cables.
 - Otros factores que influyen en el dimensionamiento: impedancia de bucle, calentamiento mutuo de los disyuntores, temperatura ambiente en el disyuntor, selectividad, tipo de dispositivo conectado.
- Si se ignoran estos factores, aumenta el peligro de que el disyuntor se dispare en condiciones normales de funcionamiento.

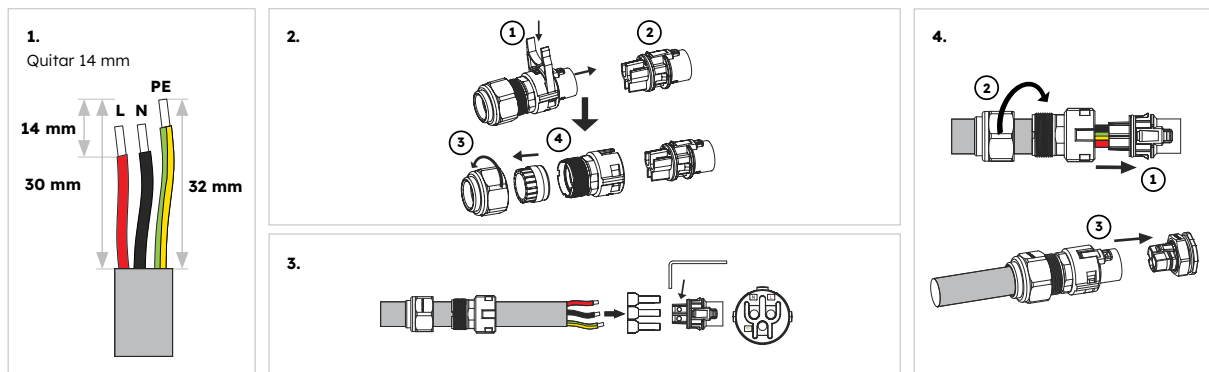
5.9.3 Conexión a la red y de respaldo

Descripción	Máx. Corriente	Tamaño del disyuntor para RESERVE-INV-1-P5-L1-INT
Lado de la red	43,5 A	32/40/50 A
Lado de respaldo	21,7 A	32 A

Instrucciones para los conectores de red y de respaldo:

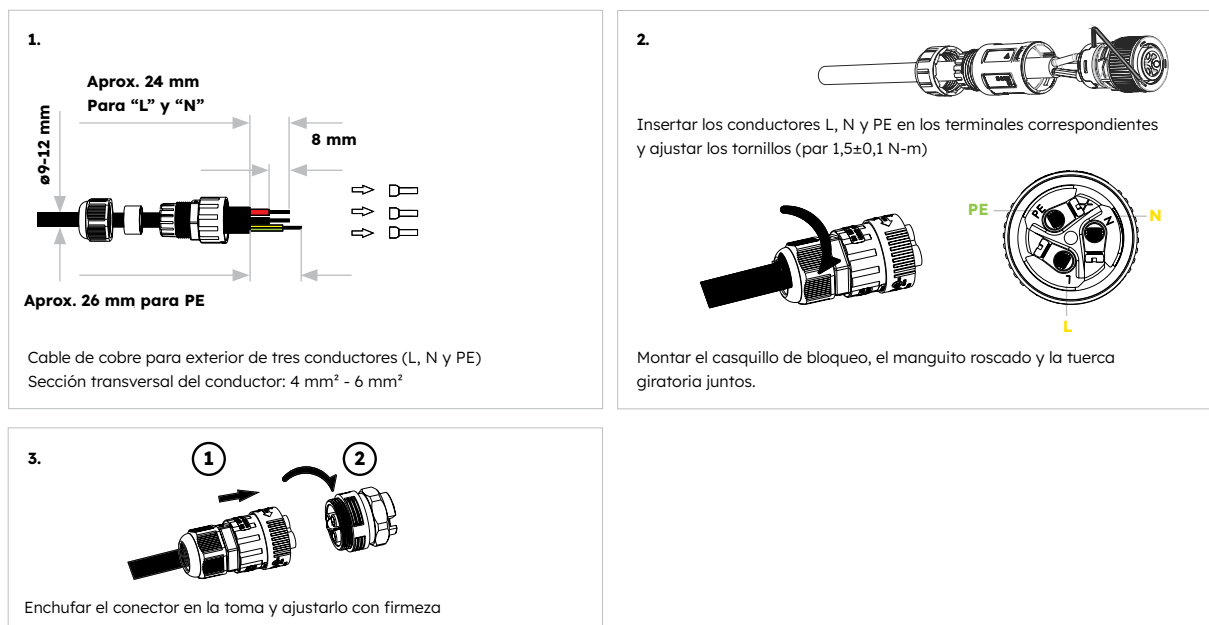
1. Desconecta los disyuntores y asegúrate de que no vuelvan a conectarse.
2. Desmonta el cable de CA de 50 mm.
3. Acorta L y N en 2 mm cada uno, de modo que el conductor a tierra sea 2 mm más largo. De este modo se garantiza que el conductor a tierra sea el último en ser extraído del terminal de tornillo en caso de esfuerzo de tensión.
4. Pela el aislamiento de L, N y el conductor a tierra 10 mm.
5. En el caso de los hilos finos trenzados, L, N y PE deben ir provistos de casquillos.
6. Desmonta el conector de CA y conecta los conductores al conector de CA.
7. Asegúrate de que todos los conductores estén bien conectados al conector de CA y monta el conector de CA.
8. Conecta el conector de red a la toma para la conexión a la red. Al hacerlo, alinea el conector de red de modo que la llave de la toma de red del inversor se inserte en la ranura de la inserción del casquillo del conector de red.
9. Para la conexión de respaldo, enchufa el conector de respaldo a la toma de respaldo del inversor y ajústalo firmemente en el sentido de las agujas del reloj.

Para conectar el conector de red:



Asegúrate de que el conector se haya instalado correctamente.

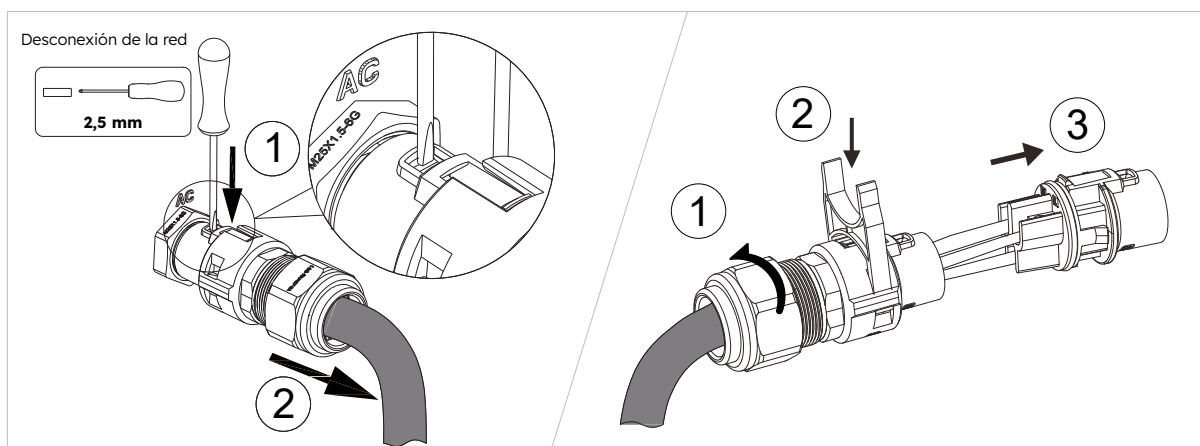
Para conectar el conector de respaldo:



Asegúrate de que el conector se haya instalado correctamente.

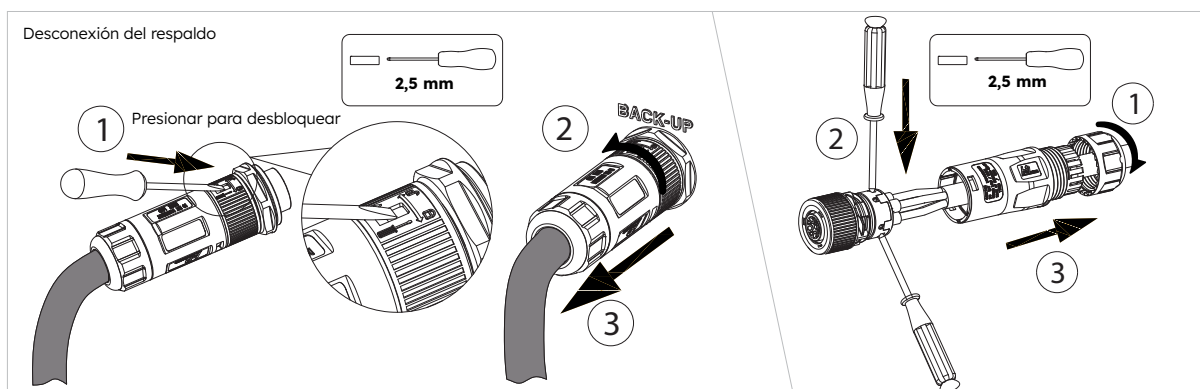
Desmonta el conector de enchufe de red (por ejemplo, debido a un montaje defectuoso). Proceda de la siguiente manera.

1. Desencha el conector de enchufe de red. Para ello, inserta un destornillador de hoja plana (ancho de hoja: 2,5 mm) en el mecanismo de acoplamiento del conector de red y tira cuidadosamente del conector de enchufe de red para separarlo de la toma de conexión de red. No tires del cable.
2. Desbloquea el conector de red. Para hacer esto, desenrosca la tuerca giratoria del manguito roscado, luego inserta la herramienta en forma de H en el mecanismo de enganche lateral y abre el mecanismo de enganche. Cuidadosamente separa el inserto del casquillo.



Desmonta el conector del enchufe de respaldo (por ejemplo, debido a un montaje defectuoso). Procede de la siguiente manera.

1. Desenchufa el conector del enchufe de respaldo. Gira el inserto del casquillo del conector de enchufe de respaldo en sentido antihorario. Utiliza un destornillador de hoja plana (ancho de hoja: 2,5 mm) para empujar el pestillo naranja hacia adelante para desbloquear la estructura de acoplamiento del conector, luego extrae el conector del enchufe de respaldo de la toma de conexión de respaldo. No tires del cable.
2. Desbloquea el conector del enchufe de respaldo. Para hacer esto, desenrosca la tuerca giratoria del manguito roscado, luego inserta un destornillador de hoja plana (ancho de hoja: 2,5 mm) en el mecanismo de retención lateral y abre el mecanismo de retención. Separa cuidadosamente el inserto del casquillo.



En las instalaciones de Australia y Nueva Zelanda, el neutro se conmuta internamente entre los puertos de red y de respaldo del inversor. El puerto de respaldo neutral debe estar conectado a la barra neutral del sitio.

5.9.4 Clasificación TC

Utiliza la aplicación SunPower One o la plataforma del instalador (panel del instalador SunPower One) para seleccionar la clasificación de corriente del disyuntor utilizado para proteger el cable de CA que se conecta al inversor.

El sistema de batería está programado para limitar la tasa de carga de la batería (de la red) en función de la corriente del circuito de respaldo y el tamaño del disyuntor utilizado. Esto evita el riesgo de que el circuito de respaldo se combine con una carga de fuerza o una carga VPP y reciba demasiada corriente a través del disyuntor/cable de CA de alimentación de red.

Ten en cuenta que se puedes utilizar un interruptor de transferencia automático para desviar el cable de CA de la batería y la conexión de respaldo si lo prefieres. En este caso, la corriente en el enchufe de salida de respaldo será de 0A hasta que se produzca un corte de potencia. Esto significa que el disyuntor en el suministro de CA a la batería solo necesita ser dimensionado para la clasificación de corriente máxima del inversor (es decir, 21,7 A para un inversor de 5 kW).



La corriente combinada de la carga de la red de batería y el circuito de reserva se limitará a la clasificación de corriente del MCB menos 2A (para tener en cuenta la reducción de temperatura de un disyuntor típico). Los instaladores deben informar SunPower si el disyuntor utilizado tiene un factor de degradación más pronunciado donde el buffer 2A no sería suficiente.

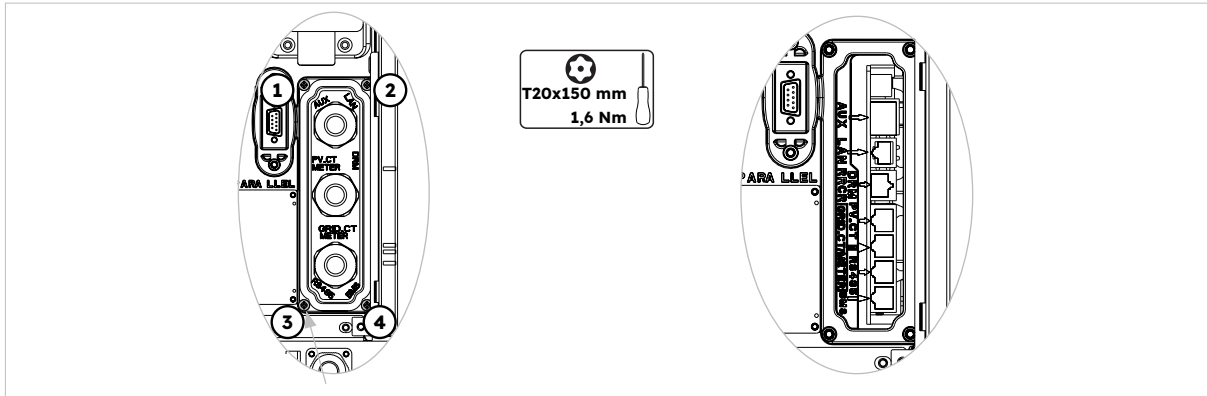
Ejemplo: Si se utiliza un disyuntor de 32A y el circuito de reserva extrae 15A, cualquier carga forzada de la batería se limitará a $(32A - 2A) - 15A = 15A$. Si la carga en los circuitos de respaldo cae a 11A, la corriente máxima de carga de la red aumentaría a 19A.

Artículo	Corriente	Escenarios
TC	100 A	TC

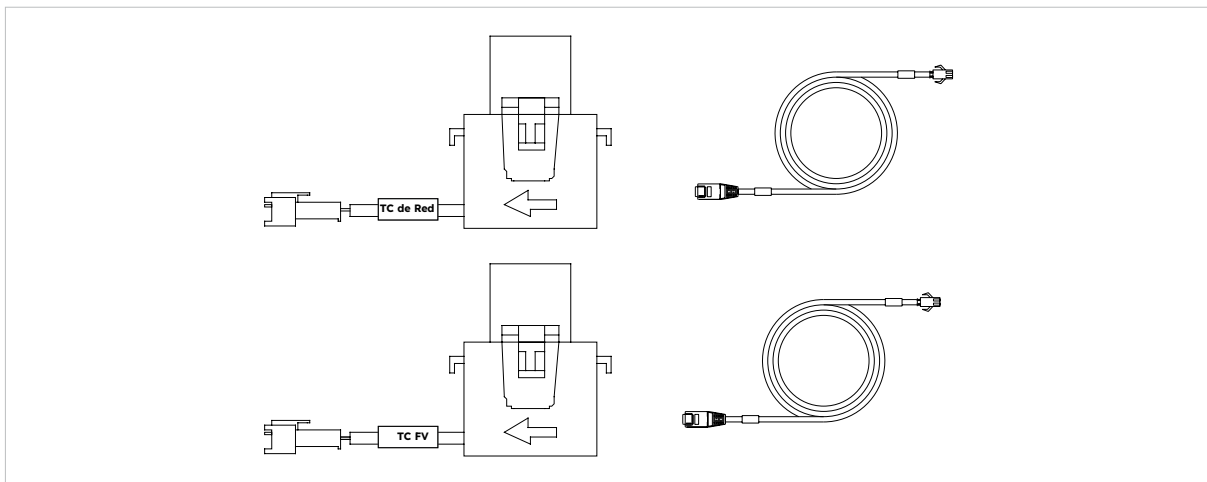
5.9.5 Conexión del TC

Instrucciones de conexión del TC:

1. Afloja las tuercas giratorias de los prensaestopas del cable de la cubierta de conexión COM del inversor y desatornilla los 4 tornillos de las esquinas; a continuación, verás los puertos de comunicación del TC de red, el TC FV y el medidor. Mantener los tornillos en la tapa.



2. Localiza el TC de red y el TC FV incluidos.



3. Pasa el cable del TC por el prensaestopas del cable de la tapa de conexión COM sin ajustar las tuercas giratorias de los prensaestopas del cable.
4. Inserta los conectores RJ45 en las tomas RJ45 correspondientes.
5. Presiona el cierre magnético del TC de red en el cable vivo de servicio de la casa. La flecha del cierre magnético del TC de red debe apuntar al puerto de red del inversor.
6. Para aplicación del sistema de almacenamiento híbrido o acoplado a CA, presiona el cierre magnético del TC FV en el cable bajo tensión del inversor FV instalado. La flecha del cierre magnético del TC FV debe apuntar a la red eléctrica.
7. Conecta los cables del TC al TC de red y al TC FV respectivamente.

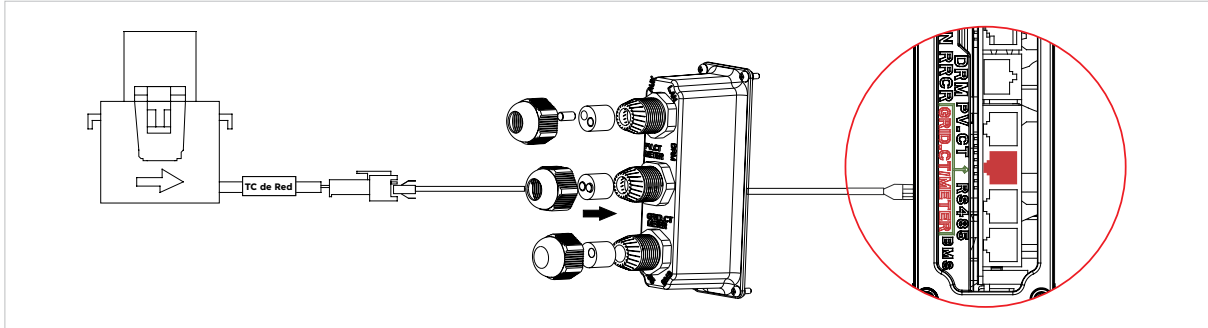


CONSEJO

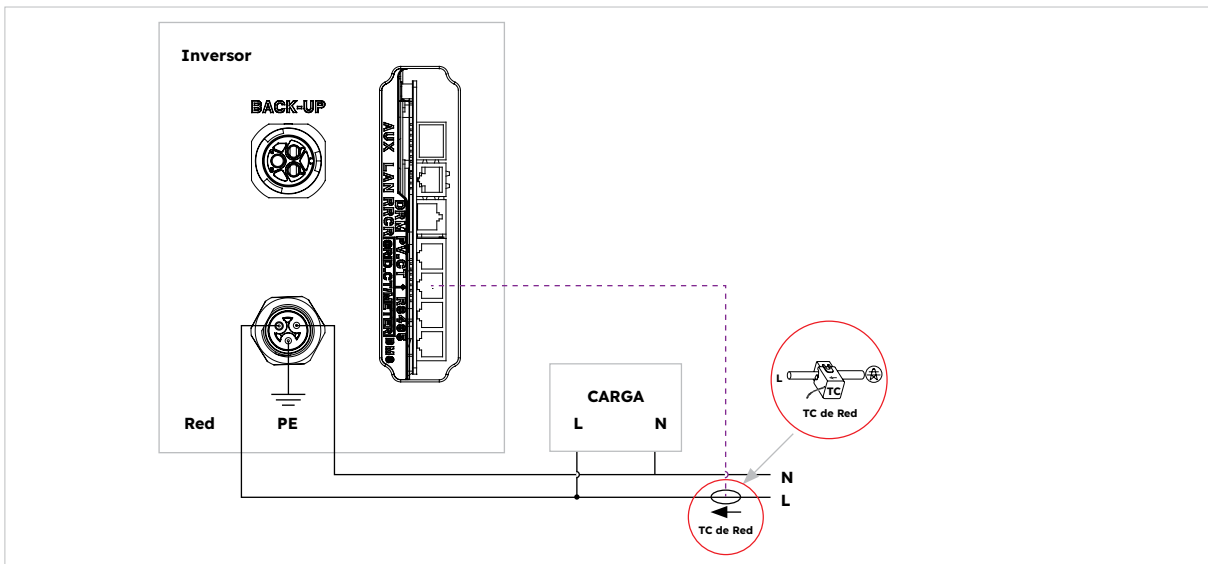
El cable del TC marcado como TC de red debe conectarse al TC de red, y el cable del TC marcado como TC FV debe conectarse al TC FV.


CONSEJO

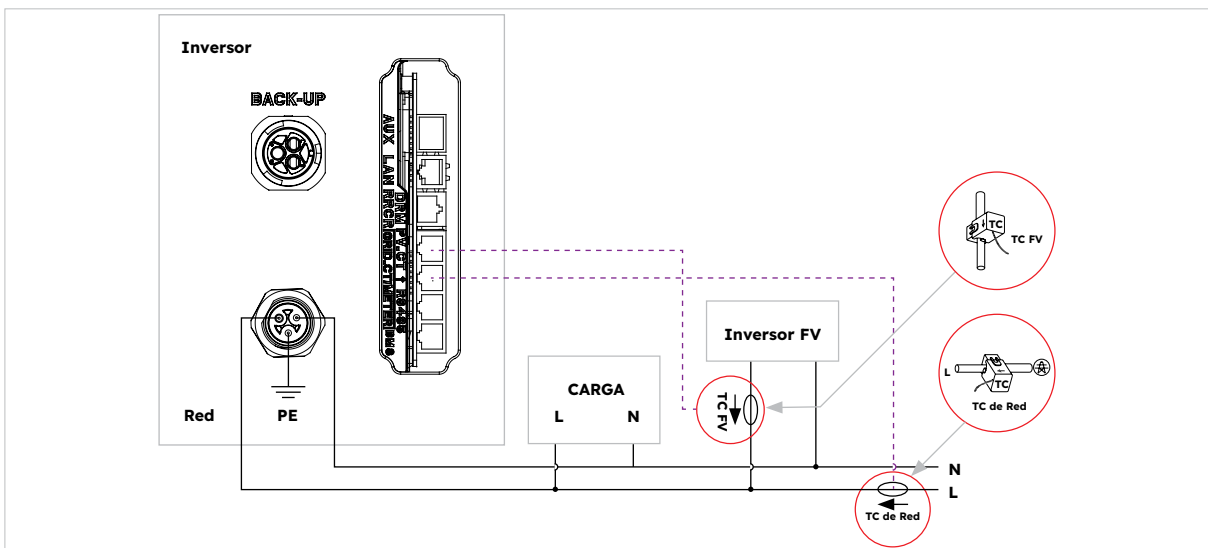
El cableado del TC puede extenderse hasta un máximo de 20 m.
Ten en cuenta que extender las TC reducirá la precisión de la medición.
Si haces cables personalizados, utiliza un cable de par trenzado con una clasificación de aislamiento adecuada.



Colocación del TC en un sistema de almacenamiento acoplado en CC



Colocación de TC en sistemas de almacenamiento acoplados a CA e híbridos



5.9.6 Conexión del medidor

El sistema es compatible con un medidor de SunPower Reserve externo. El medidor se puede instalar en una red eléctrica monofásica, bifásica o trifásica de cuatro hilos de 220-240 V o 120 V.

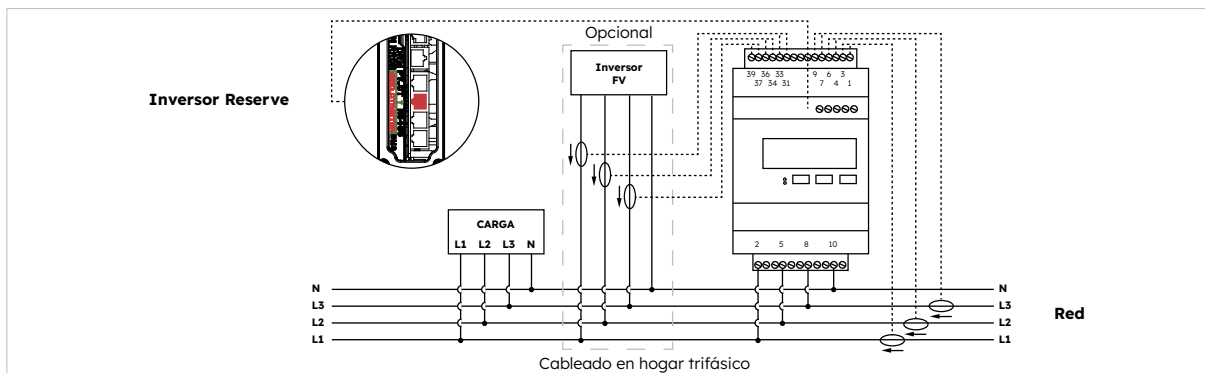
Se recomienda usar un medidor de SunPower Reserve cuando el punto de medición de la red esté a más de 20 metros del SunPower Reserve. Un medidor de SunPower Reserve puede colocarse a una distancia de hasta 80 m del sistema SunPower Reserve, conectado mediante un cable RS485.

El medidor de SunPower Reserve se suministra con seis transformadores de corriente (TC) de 100 A: tres para supervisar la red y tres para supervisar un inversor fotovoltaico. El medidor tiene un programador que puede personalizarse para comunicarse con Sunpower Reserve.

La instalación de los seis TC es opcional. Por ejemplo, una instalación con una alimentación trifásica y un inversor fotovoltaico en monofásico solo necesitará cuatro TC. Se instalarían tres TC para supervisar la red y un transformador de corriente fotovoltaica (TC FV) para supervisar un inversor fotovoltaico.

Solo se puede utilizar 1 metro por instalación. No se admiten 2 medidores de 3 fases ni una combinación de medidor de 3 fases y el TC de 1 fase suministrado. Para obtener más información, consulte los diagramas de cableado.

Conexión del medidor trifásico (con 6 TC) y dirección de los TC

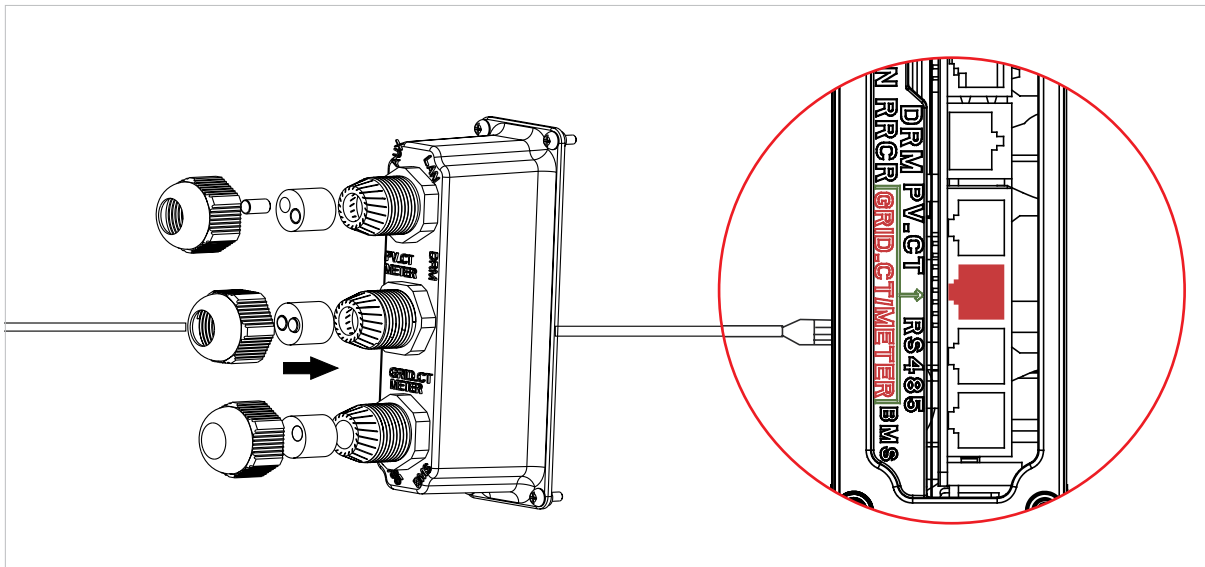


Identificación del cableado del TC

El medidor se suministra con seis TC etiquetados. Consulte la siguiente tabla para conectar los TC a los terminales correctos del medidor.

Fase	TC DE RED			TC de FV			Red	
	Etiqueta	Color del cable	Terminal de medidor	Etiqueta	Color del cable	Terminal de medidor	Etiqueta	Terminal de medidor
L1	IA*	Blanco	1	IA*	Blanco	31	L1	2
	IA	Azul	3	IA	Azul	33	L2	5
L2	IB*	Blanco	4	IB*	Blanco	34	L3	8
	IB	Azul	6	IB	Azul	36	N	10
L3	IC*	Blanco	7	IC*	Blanco	37		
	IC	Azul	9	IC	Azul	39		

Conexión al inversor



Configuración del medidor en la aplicación SunPower One para la puesta en servicio

Durante el proceso de puesta en servicio, se debe seleccionar “Medidor” como opción de medidor en lugar de “TC”, que es el valor predeterminado.

Resolución de problemas

Las cargas no se miden correctamente	Apague el sistema FV. Desconecte los TC de red L2 y L3. Use una pinza amperimétrica para confirmar que la medición coincida con los datos en tiempo real del portal web. De lo contrario, asegúrese de que los terminales de suministro de voltaje del medidor (2,5,8,10) estén conectados correctamente. El L1 debe conectarse al pin 2 del medidor con el neutro (N) conectado al pin 10. Compruebe que el TC no esté invertido. Repita el proceso para cada fase.
TCs sin usar después de la instalación	Los TC solo se requieren cuando es necesario hacer una medición. Por ejemplo, si se instala un inversor fotovoltaico monofásico solo en L2, se requiere el TC fotovoltaico L2, pero no los TC fotovoltaicos L1 y L3.
Mediciones bajas en L2 y L3	Asegúrese de que todos los voltajes de las fases de suministro estén conectados al medidor, por ejemplo, los terminales 5 y 8 del medidor conectados a L2 y L3 en una instalación trifásica.

5.10 Conexión FV

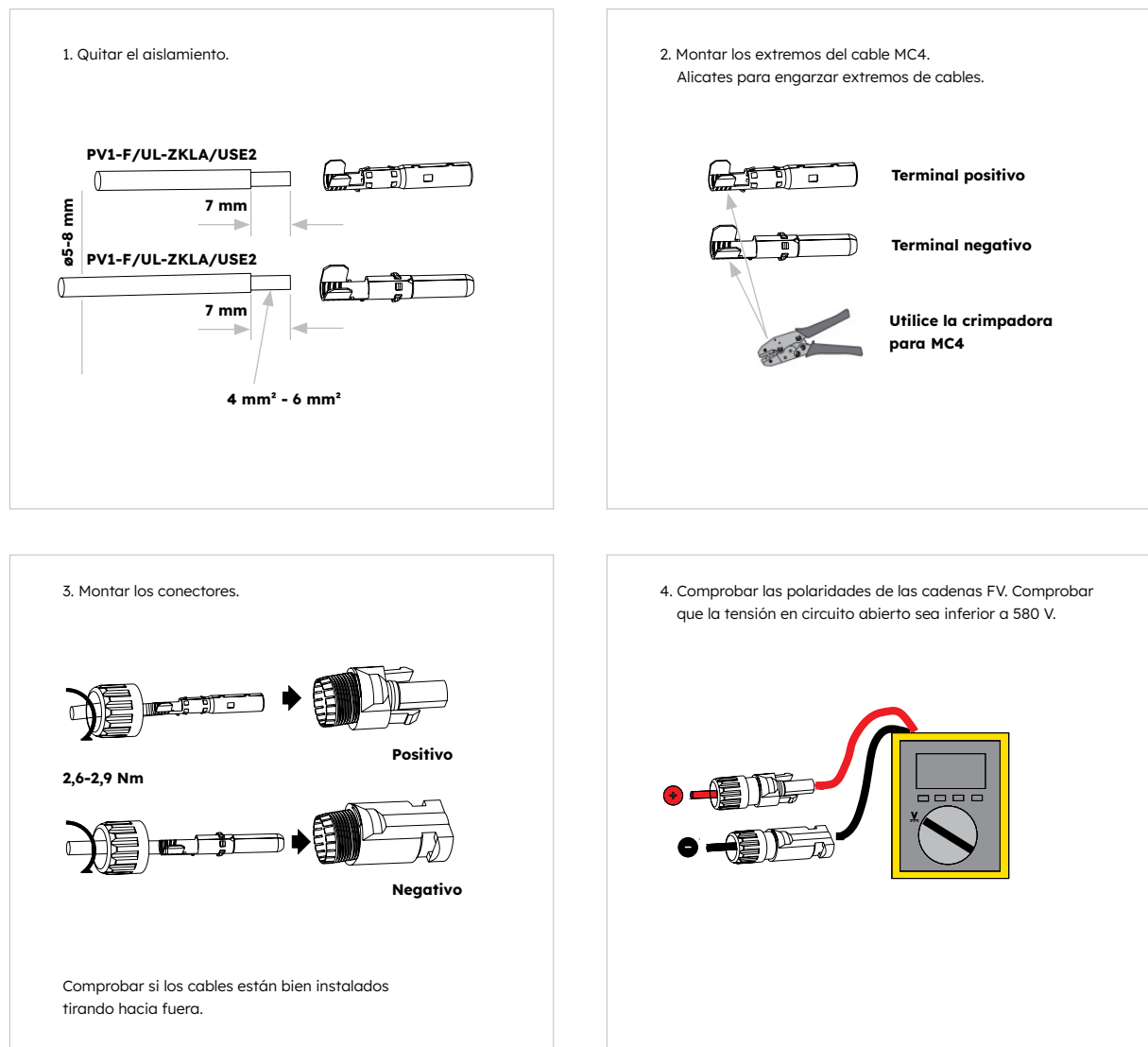
Asegúrate de lo siguiente antes de conectar las cadenas FV al inversor:

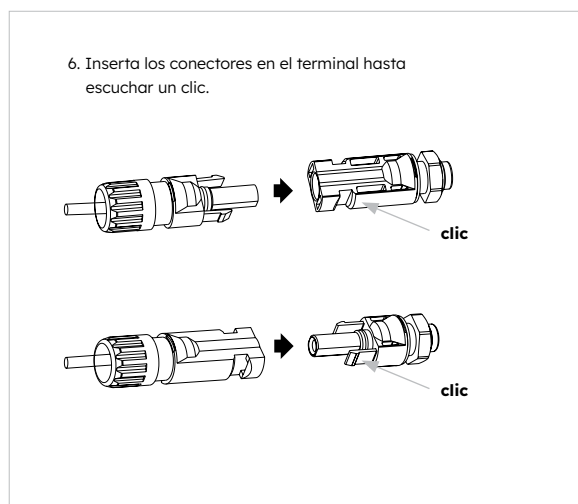
- Asegúrate de que el voltaje abierto de las cadenas fotovoltaicas no exceda el voltaje máximo de entrada de CC (580 VCC). El incumplimiento de esta condición anulará la garantía.
- Asegúrate de que la polaridad de los conectores FV sea correcta.
- Asegúrate de que el interruptor FV, los disyuntores de la batería, el respaldo de CA y la red de CA estén en estado desactivado
- Asegúrate de que la resistencia FV a tierra sea superior a 200 kΩ.

El inversor incluye conectores FV Staubli MC4.

Sigue las instrucciones en la imagen a continuación para montar los conectores fotovoltaicos.

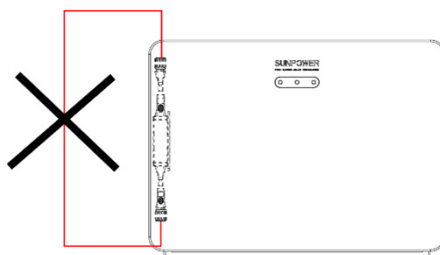
Requisitos de la sección transversal del conductor FV: 4 mm² - 6 mm²





5.11 Conexión eléctrica

5.11.1 Conexión eléctrica entre las baterías

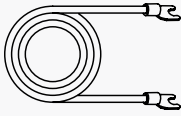


Hay una secuencia específica para los cables que pasan a través de los orificios de cable del lado izquierdo de la batería y la base de la batería. **Primero tome el cable de potencia BAT que pasa a través de los agujeros del cable**, luego el cable de comunicación de la batería procedente de la batería inferior, y por último el cable de tierra.

Por favor, preste atención al tipo de cable, hay cinco tipos de cables.

N.º	Imagen	Descripción
1		El cable de potencia corto y negro, incluido con la batería. Conecta el conector de potencia + superior de la batería inferior al conector de potencia - inferior de la batería superior.
2		El cable de tierra corto, proporcionado por la batería. Conecta los puntos de conexión a tierra de las baterías adyacentes.
3		El cable de potencia de longitud media, negro, proporcionado por el inversor. Conecta el conector de potencia - inferior de la batería inferior de la batería en serie de la primera columna y el conector de potencia superior de la batería superior de la batería en serie de la segunda columna.
4		El cable de comunicación de la batería, proporcionado por el inversor. Conecta el conector de comunicación inferior de la batería inferior de la batería en serie de la primera columna y el conector de comunicación superior de la batería superior de la batería de serie de la segunda columna.

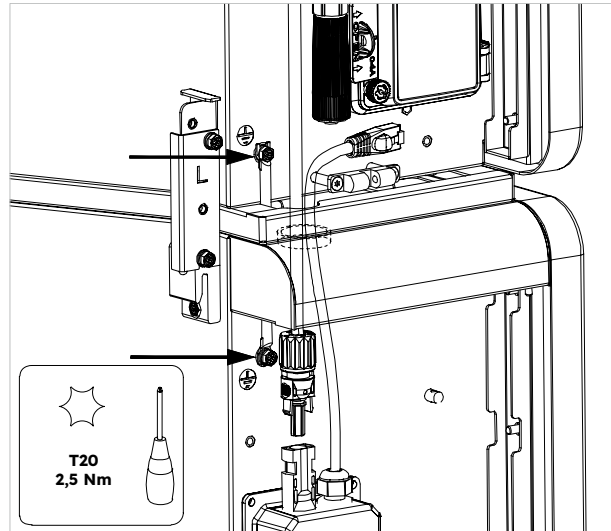
5



El cable de tierra largo, proporcionado por el inversor.
Conecta el punto de conexión a tierra de la batería inferior de la batería en serie de la primera columna y el punto de conexión a tierra de la batería inferior (o la batería superior) de la batería en serie de la segunda columna.

Instrucciones para la conexión a tierra del cable entre las baterías adyacentes:

1. Saque el cable de tierra del paquete del inversor.
2. Conecta el cable a tierra al inversor y a las baterías.

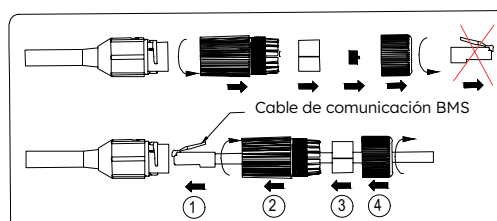


Instrucciones para la conexión de cables de potencia entre las baterías adyacentes:

1. Conecta el conector positivo de potencia superior de la batería inferior al conector negativo de potencia inferior de la batería superior utilizando el cable de potencia BAT proporcionado. Al hacerlo, preste atención a la etiqueta en el extremo del cable.

Instrucciones para la conexión de comunicación entre las baterías adyacentes:

1. Tome el conector de comunicación situado en la parte inferior izquierda de la batería y desmóntelo. Desenrosque la tuerca giratoria del manguito roscado, retire el anillo de sellado, el tapón de goma y la resistencia terminal. Conserve solo la resistencia terminal de la última batería.
2. Pase la tuerca giratoria y el manguito roscado por encima del cable de comunicación desde la batería de abajo. Inserta el conector RJ45 en la toma RJ45, aprieta el manguito roscado, inserta el cable desde la división lateral del anillo de sellado, empuja el anillo de sellado hasta el extremo del manguito roscado y, por último, aprieta la tuerca giratoria.



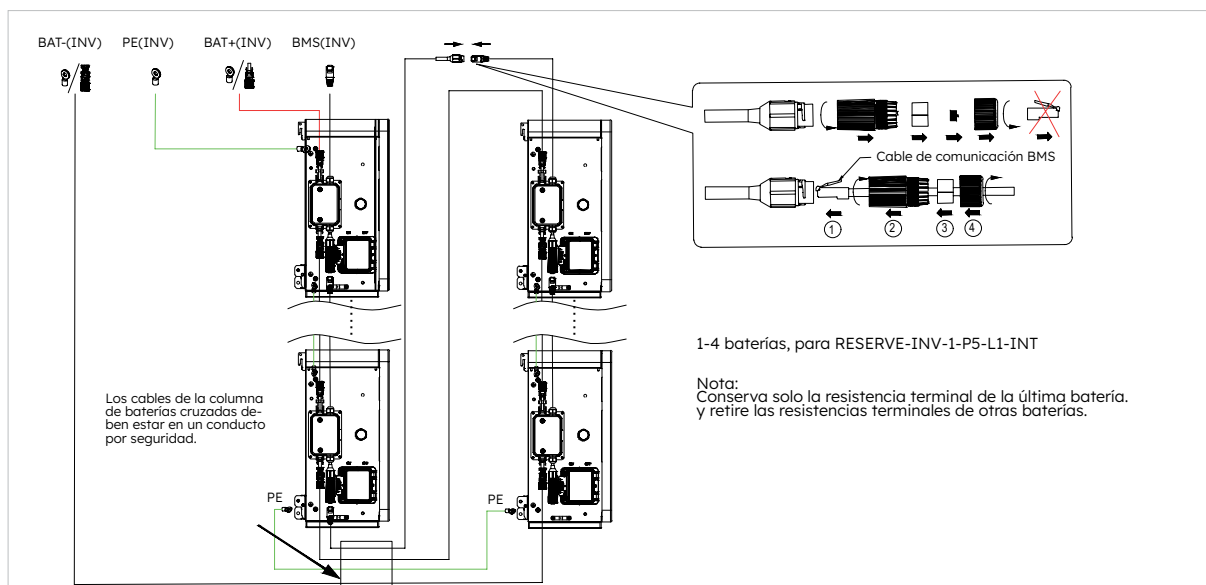
Si hay dos baterías de columna, debe realizar otra conexión eléctrica.

Saque el cable de tierra, el cable de potencia y el cable de comunicación proporcionados por el inversor.

Realiza la conexión eléctrica entre la batería inferior de la batería en serie de la primera columna y la batería superior de la batería en serie de la segunda columna, consulta esta sección y el diagrama de cableado del sistema de la página siguiente para la instalación detallada.

5.11.2 Conexión eléctrica entre el inversor y la batería

Diagrama de cableado del sistema típico para inversor y baterías RESERVE-BAT-1-DC-4-INT (Máx. 4):



Hay una secuencia específica para los cables que pasan a través de los agujeros de cable del lado izquierdo de la batería y la base del inversor, **primero tome el cable principal de potencia positiva BAT que pasa a través de los agujeros de cable**, luego el cable de comunicación de la batería de la batería de abajo, y por último el cable de tierra.

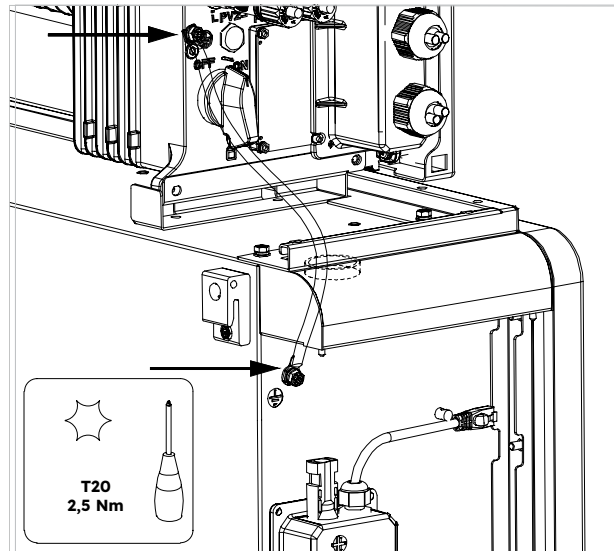
Por favor, preste atención al tipo de cable, hay tres tipos de cables.

N.º	Imagen	Descripción
1		El cable de potencia más corto, rojo. Conecta el positivo principal BAT de la batería y el positivo BAT del inversor.
2		El cable de potencia más largo, negro. Conecta el negativo principal BAT de la batería y el negativo BAT del inversor.
3		El cable de tierra. Conecta el punto de conexión a tierra del inversor y el punto de conexión a tierra de la primera batería.

5.11.3 Conexión a tierra entre el inversor y la primera batería

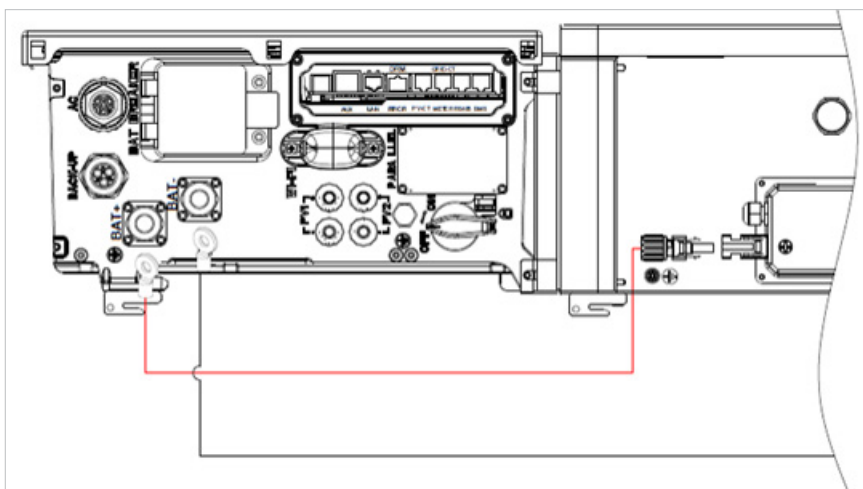
Instrucciones de conexión del cable de tierra:

1. Afloje los tornillos M5 fijados en los puntos de conexión a tierra.
2. Conecta el punto de conexión a tierra del inversor y el punto de conexión a tierra de la primera batería con dos tornillos M5 (herramienta: Destornillador T20, torque: 2,5 Nm)



5.11.4 Conexión de potencia entre el inversor y las baterías

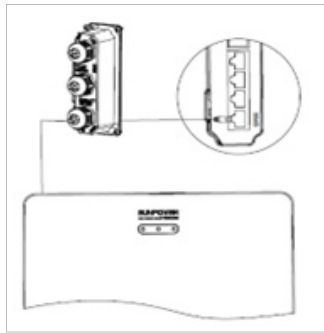
1. Retire las tapas protectoras de los conectores de potencia BAT del inversor.
2. Saque el cable de potencia negativo principal BAT, enchufe el conector de potencia al conector BAT- del inversor. Al hacerlo preste atención a la etiqueta en el extremo del cable. Realice la acción similar para conectar el cable de potencia negativo principal BAT al conector de potencia inferior de la última batería.
3. Saca el cable de potencia positivo principal BAT, conecta el conector de potencia al conector BAT+ del inversor. Al hacerlo, presta atención a la etiqueta en el extremo del cable. Realice la acción similar para conectar el cable de potencia positivo principal BAT al conector de potencia superior de la primera batería.



5.11.5 Conexión de comunicación entre el inversor y las baterías

Conexión del cable de comunicación entre el inversor y las instrucciones de la batería RESERVEBAT-1-DC-4-INT:

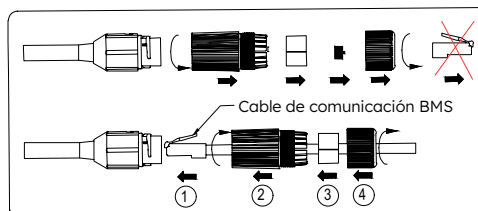
1. Pase el cable de comunicación de la batería de la primera batería a través del prensaestopas del cable de la cubierta de conexión COM del inversor. No aprietes la tuerca de alivio de tensión del prensaestopas
2. Inserte el conector RJ45 en el puerto de comunicación BMS del inversor.



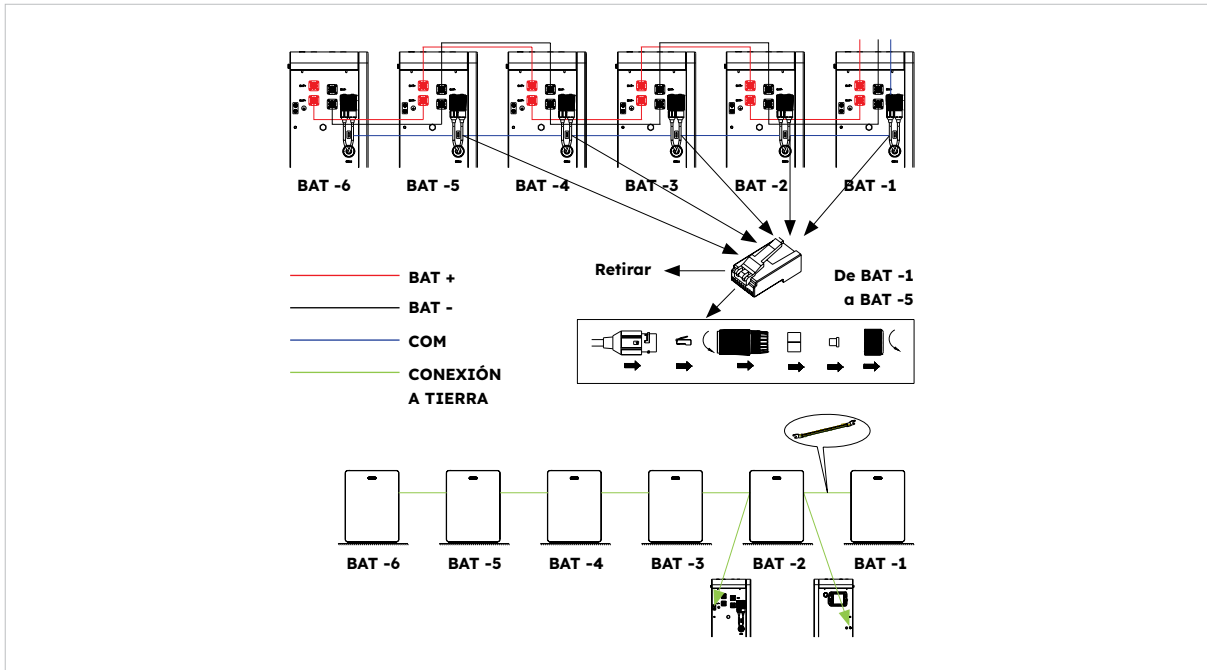
5.11.6 Conexión eléctrica para baterías de expansión

La conexión eléctrica para baterías de expansión de hasta 6 unidades se realiza de la siguiente manera:

1. Saque los cables de alimentación de la batería de expansión y el cable de comunicación del paquete de la batería.
2. Retire las tapas protectoras de los conectores de alimentación de la batería. Conecta los cables de alimentación de las dos baterías.
3. Preste atención a la polaridad del conector: el rojo es para el positivo de la batería.
4. Inserte los conectores RJ45 en las tomas RJ45 correspondientes en las baterías.
 - a. Tome el conector de comunicación ubicado en la parte superior izquierda de la batería y desmóntelo. Desenrosque la tuerca giratoria del manguito roscado, retire el anillo de sellado, el tapón de goma y la resistencia terminal.
 - b. Pase la tuerca y el manguito roscado sobre el cable de comunicación. Inserta el conector RJ45 en la toma RJ45, aprieta el manguito roscado, inserta el cable desde la división lateral del anillo de sellado, empuja el anillo de sellado hasta el extremo del manguito roscado y, por último, aprieta la tuerca giratoria.



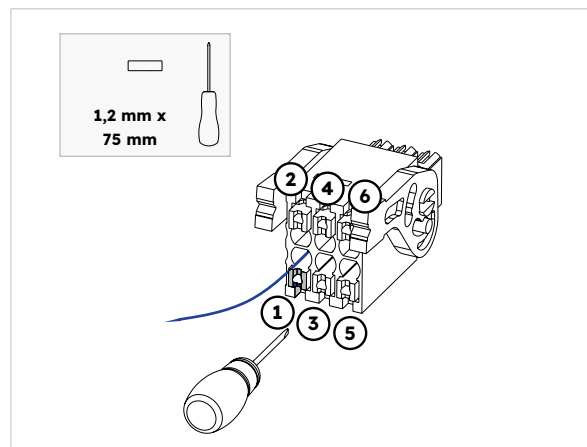
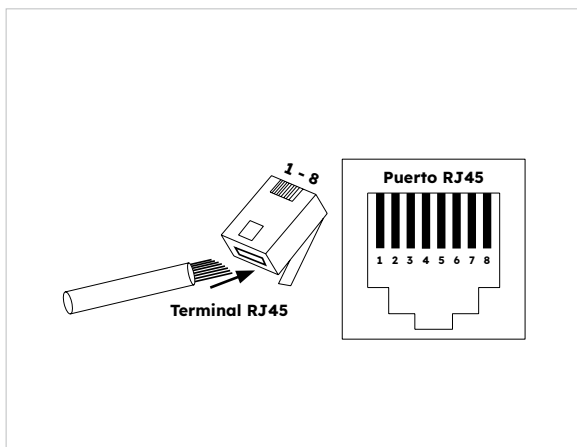
5. Conserve solo la resistencia terminal de la última batería; retire la otra resistencia terminal.
6. Realice la conexión a tierra entre dos baterías según el apartado 5.8 correspondiente.



5.11.7 Otra conexión de comunicación del inversor

Para la conexión de otras comunicaciones (AUX, LAN, DRM, RS485), sigue los pasos que se indican a continuación:

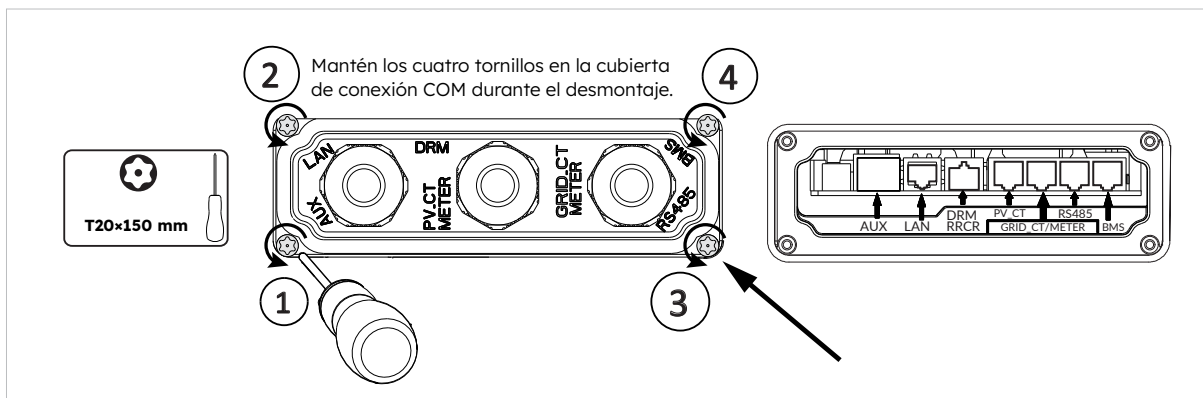
1. Afloje los prensaestopas del cable de la tapa de la conexión COM y, a continuación, desatornille los 4 tornillos de la tapa de la conexión COM.
2. Pase los cables de comunicación por los prensaestopas del cable de la tapa de conexión COM sin ajustar las tuercas giratorias de los prensaestopas del cable. Inserta los conectores RJ45 en las tomas RJ45 correspondientes.
 - a. Si se especifica el soporte DRM, el sistema sólo podrá utilizarse junto con un dispositivo habilitador de respuesta a la demanda (DRED). Así se garantiza que el sistema aplique siempre los órdenes del operador de red para la limitación de la potencia activa. El sistema y el dispositivo de activación de la respuesta a la demanda (DRED) deben estar conectados en la misma red. Solo DRM0 está disponible para este producto.
 - b. Extraiga el bloque de terminales de 6 clavijas para la conexión AUX. Para hacer la conexión del cableado, inserte un destornillador (ancho: 1,2 mm) en el lado de la posición de conexión relativa. Para la definición de la posición AUX, consulta la documentación de cableado AUX.



- Coloca la tapa de la conexión COM contra la carcasa del inversor y ajusta los 4 tornillos; por último, fija la tuerca giratoria de los prensaestopas del cable.

La definición de las clavijas de los puertos de comunicación:

Puerto	Números de pin							
AUX	1	2	3	4	5	6	7	8
	DO1_NO	DO1_COM	DO1_NC	DI_negativo	DI_positivo	GND		
DRM RRCR	1	2	3	4	5	6	7	8
	DRED 1/5	DRED 2/6	DRED 3/7	DRED 4/8	REF GEN/0	COM CARGA/0	/	/
FV_TC	1	2	3	4	5	6	7	8
	/	/	RS485_A7	/	/	RS485_B7	/	/
MEDIDOR RED_TC	1	2	3	4	5	6	7	8
	/	/	RS485_A7	/	/	RS485_B7	/	/
RS485	1	2	3	4	5	6	7	8
	/	/	/	RS485_B5	RS485_A5	/	/	/
BMS	1	2	3	4	5	6	7	8
	/	RS485_A4	/	CAN1_H	CAN1_L	/	RS485_B4	/



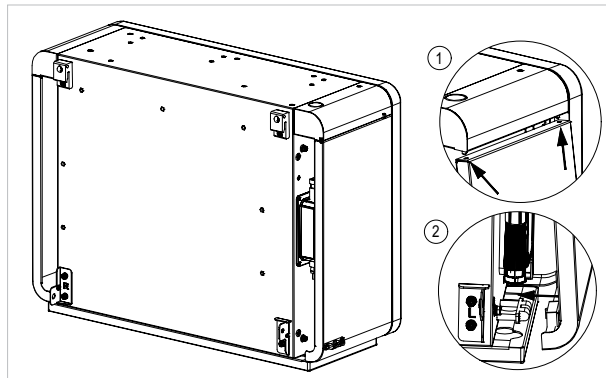
5.12 Montaje de las piezas decorativas de la batería y el inversor

Una vez finalizada la conexión eléctrica del sistema de almacenamiento de energía, lleva a cabo las siguientes operaciones.

5.12.1 Montaje de las piezas decorativas de la batería

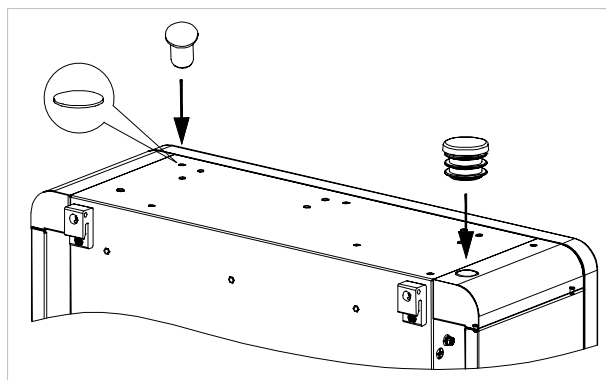
Montaje de las placas laterales de la batería RESERVE-BAT-1-DC-4-INT:

1. Saque la placa lateral izquierda y la placa lateral derecha.
2. Alinee la placa lateral izquierda de modo que los dos orificios en el borde superior de la placa lateral izquierda apunten a los pasadores elevados en la parte inferior del mango izquierdo, luego empuje la parte inferior de la placa lateral izquierda a la carcasa de la batería hasta escuchar el sonido de “clic”. Tome acciones similares para montar la placa lateral derecha.



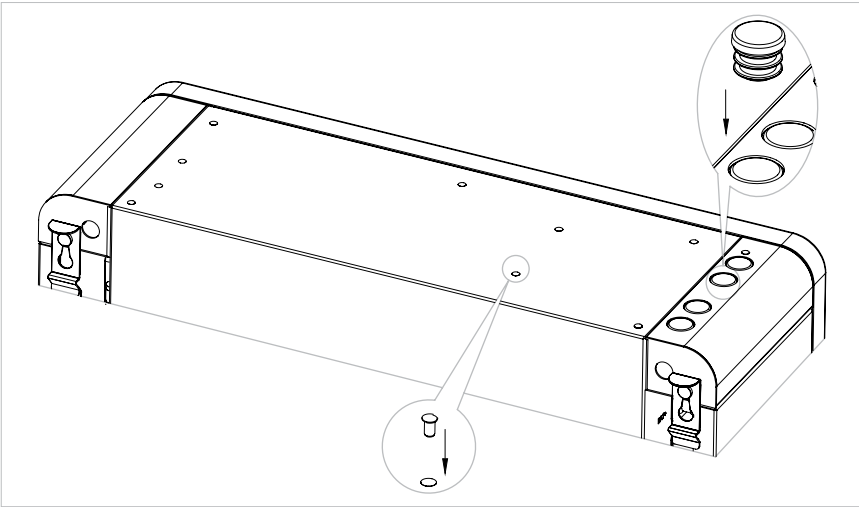
Montaje del tapón de silicona y la hebilla de plástico en la parte superior de la batería:

Si se ha instalado la segunda columna de baterías en serie, saque los tapones de silicona y la hebilla de plástico y enchúfelos a los orificios designados para mejorar la apariencia de la parte superior de la batería.



5.12.2 Montaje de los tapones roscados

Si hay más de una batería instalada, puedes realizar las siguientes operaciones para mejorar el aspecto de la parte superior de la batería.



5.13 Procedimiento de arranque y apagado

5.13.1 Procedimiento de arranque

1. Enciende el AISLADOR DEL SISTEMA DE BATERÍAS situado en el lado izquierdo del inversor, inmediatamente debajo del conector de red.
2. Enciende el DISYUNTOR de cada batería.
3. Enciende el disyuntor de la ALIMENTACIÓN DE RED DE CA del inversor.
4. Enciende el disyuntor de la ALIMENTACIÓN DE RESPALDO DE CA del inversor, si está instalado.
5. Enciende el interruptor fotovoltaico (si lo hay) entre las cadenas fotovoltaicas y el inversor.
6. Encienda el AISLADOR FV en la parte inferior izquierda del inversor si las matrices FV están conectadas directamente al inversor.
7. Conecta el disyuntor de CA (si lo hay) entre el inversor fotovoltaico y la red.

5.13.2 Procedimiento de apagado



PELIGRO

Una vez apagado el sistema de almacenamiento de energía, la corriente y el calor restantes pueden seguir provocando descargas eléctricas y quemaduras corporales. Por lo tanto, procura usar guantes protectores y espera 5 minutos después que se apague el producto.

Procedimiento

1. Pon el conmutador en la posición ALIMENTACIÓN para alimentar las cargas desde la RED, si está instalado.
2. Apaga el disyuntor de la ALIMENTACIÓN DE RESPALDO de CA del inversor, si está instalada.
3. Apaga el interruptor fotovoltaico (si lo hay) entre las cadenas fotovoltaicas y el inversor.
4. Apaga el AISLADOR FV en la parte inferior izquierda del inversor si las matrices FV están conectadas directamente al inversor.
5. Apaga el DISYUNTOR de cada batería.
6. Apaga el AISLADOR DEL SISTEMA DE BATERÍAS situado en el lado izquierdo del inversor, inmediatamente debajo del conector de red.
7. Apaga el disyuntor de la ALIMENTACIÓN DE RED de CA del inversor.
8. Apaga el disyuntor de CA (si lo hay) entre el inversor fotovoltaico y la red.

5.13.3 Comprobaciones antes del arranque

N.º	Comprobar artículo	Criterios de aceptación
1	Entorno de montaje	El lugar de montaje es adecuado y el entorno de montaje está limpio y ordenado, sin objetos extraños.
2	Montaje de la batería y del inversor	El grupo de baterías y el inversor están montados de forma correcta y segura.
3	Montaje Wi-Fi	El módulo WiFi está montado de forma correcta y segura.
4	Disposición de los cables	Los cables se enrutan correctamente y de forma segura según los requisitos locales de cableado.

5	brida	Las bridas están aseguradas de manera uniforme sin que sobresalga material.
6	Conexión a tierra	El cable de tierra está conectado de forma correcta, segura y fiable.
7	Estado de interruptores y disyuntores	El interruptor FV (si lo hay) y los disyuntores de la batería y todos los disyuntores que se conectan al producto están apagados.
8	Conexiones de cables	Todos los enchufes y conectores de CA, CC y comunicación están correctamente conectados.
9	Terminales de potencia no utilizados	Los terminales no utilizados están protegidos de la entrada de humedad.

6.0 Sistema a batería de 10kWh

6.1 Comprobación del embalaje exterior



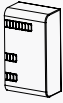
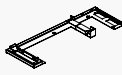
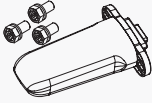
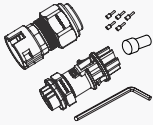
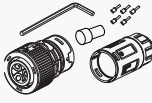
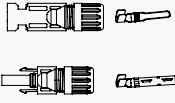
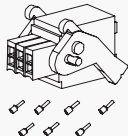
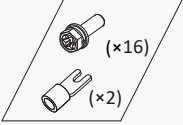
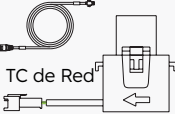
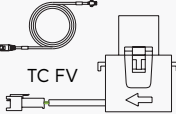

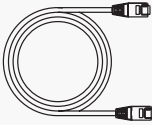
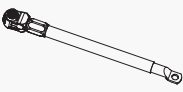
Antes de desembalar el producto, comprueba si el embalaje exterior presenta daños, como agujeros o grietas. Si detectas algún daño, no desembales el producto y ponte en contacto con tu proveedor lo antes posible.

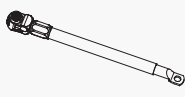
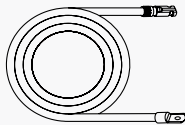



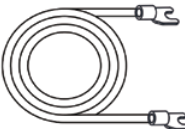


6.2 Contenido del paquete

Comprueba que el contenido esté completo y que no presente daños visibles desde el exterior. Póngase en contacto con su proveedor si la entrega está incompleta o dañada.

6.3 Incluido en la caja

Comprueba los componentes incluidos con el inversor y la batería de la lista siguiente.

Inversor (RESERVE-INV-1-P5-L1-INT)				
				
Inversor (x1)	Cubierta lateral (x1)	Cubierta de cables (x1)	Base del inversor (x1)	Módulo Wi-Fi (x1)
				
Conector de red (x1)	Conector de respaldo (x1)	Par de conectores FV MC4 (x2)	Bloque de terminales AUX (x1)	Juego de tornillos y terminales de tierra M5*12 (x1)
				
TC de Red (x1)	TC FV (x1)	Conexión a tierra Cable entre Inversor y 1.º batería (x1)	Cable de comunicación de baterías paralelas* (x1)	Batería paralela Potencia Positiva Cable* (x1)

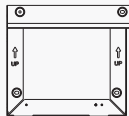
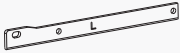
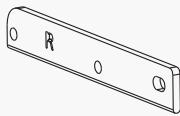
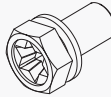
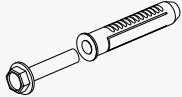
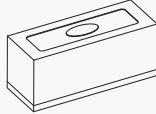
				
Cable de alimentación negativo para baterías paralelas* (x1)	Cable de alimentación negativo principal de las baterías en serie** (x1)	Cable de alimentación positivo principal de las baterías en serie** (x1)	Cable de alimentación entre dos Baterías en serie de columnas** (x1)	Comunicación Cable entre dos series de columnas Baterías** (x1)
				
Cable de tierra entre dos columnas de baterías en serie** (x1)	Hojas de diagrama de cableado del sistema (x1)	Guía de instalación rápida (x1)		

* Solo para RESERVE-BAT-1-DC-10.1-INT

** Solo para RESERVE-BAT-1-DC-4-INT



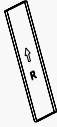
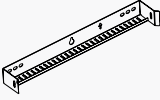
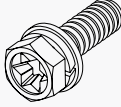



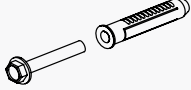
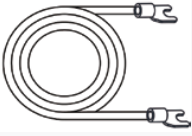
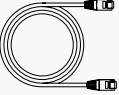



Si instalas el sistema de almacenamiento de energía en una sola columna por primera vez, guarda bien los cables restantes que se utilizan para conectarlo con la segunda batería en serie de columnas RESERVE-BAT-1-DC-4-INT.

Componentes adicionales para el soporte de pared del inversor (opcional)

Soporte de pared del inversor RESERVE-INV-1-P5-L1-INT				
				
Soporte de pared (x1)	Viga de conexión izquierda (x1)	Viga de conexión derecha (x1)	Tornillo de cabeza hexagonal M5*12 (x12)	Anclaje de pared ST6*55 (x4)
				
Nivel pequeño (x1)				

Comprueba los componentes incluidos con la batería paralela de la lista siguiente.

Batería paralela RESERVE-BAT-1-DC-10.1-INT

				
Batería paralela (x1)	Placa lateral izquierda (x1)	Placa lateral derecha (x1)	Panel del muro (x1)	Tornillo M5x12 (X3)
				
Soporte límite (x2)	Tope de silicona (x12)	Bloqueo de plástico (x4)	Anclaje de pared (x4)	Cable de conexión a tierra de la batería de expansión (x1)
				
Cable de comunicación de la batería de expansión (x1)	Cable de alimentación positivo para batería de expansión (x1)	Cable de alimentación negativo para batería de expansión (x1)	Guía de instalación rápida (x1)	

6.4 Preparación de herramientas e instrumentos

Asegúrate de que dispones del siguiente equipo y material de seguridad antes de instalar la unidad:

Herramientas e instrumentos y equipos de protección individual				
				
Taladro percutor (Con una broca de $\varnothing 10$ mm)	Llave dinamométrica M10	Multímetro (rango de tensión continua 0-1000 V CC)	Alicates diagonales	Pelacables
				
Destornillador PH2 (intervalo de torque: 0-5 Nm)	Mazo de goma	Cúter	Alicates	Herramienta de engarzar
				
Crimpadora para terminales	Herramienta de desmontaje y montaje del conector FV	Aspiradora	Tubo termorretráctil	Pistola térmica
				
Marcador	Cinta métrica	Nivel de burbuja o digital	Mascarilla para polvo	Calzado de seguridad
				
Guantes de seguridad	Gafas de protección			

6.5 Requisitos de montaje



PELIGRO

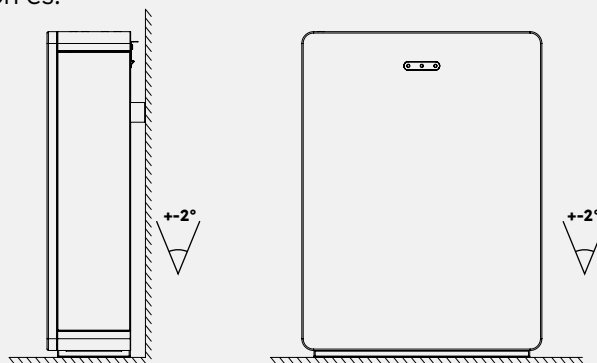
Los dispositivos eléctricos están diseñados con mucho cuidado, pero aún así pueden provocar incendios.

- No montes el sistema de almacenamiento de energía en zonas que contengan materiales o gases altamente inflamables.
- No montes el sistema en atmósferas potencialmente explosivas.

Tipo	Requisitos
Básico	<ul style="list-style-type: none">• El sistema SunPower Reserve es apto para su uso en interiores y exteriores.• No instales el inversor en un lugar donde una persona pueda tocarlo con facilidad, ya que su carcasa y su cubierta pueden calentarse mucho durante el funcionamiento.• No montes el sistema en zonas con materiales inflamables o explosivos.• No montes el sistema en un lugar al alcance de los niños.• No montes el sistema al aire libre en zonas salinas porque se corroerá y podría provocar un incendio. Por zonas salinas se entiende la región situada a menos de 500 m de la costa o propensa a la brisa marina.
Entorno de montaje	<ul style="list-style-type: none">• El sistema debe montarse en un entorno bien ventilado para garantizar una buena disipación del calor.• No instales el sistema en zonas donde pueda estar expuesto a la luz solar, ya que la potencia del sistema puede disminuir debido al calor adicional.• Instala el sistema en un lugar protegido o coloca un toldo sobre el producto.• El rango de temperatura óptimo para la batería es de 15 °C a 30 °C y no debe estar expuesta a la luz solar.• No expongas las baterías a fuentes de agua como bajantes o aspersores ni las coloques cerca.• Si el grupo de baterías se instala en una zona con presencia de vehículos, asegúrate de que esté protegido mecánicamente de los vehículos.
Estructura de montaje	<ul style="list-style-type: none">• La superficie de montaje detrás del sistema no debe permitir la propagación del fuego.• Asegúrate de que el suelo de montaje es sólido y capaz de soportar el peso del sistema.

Ángulo de montaje y apilado

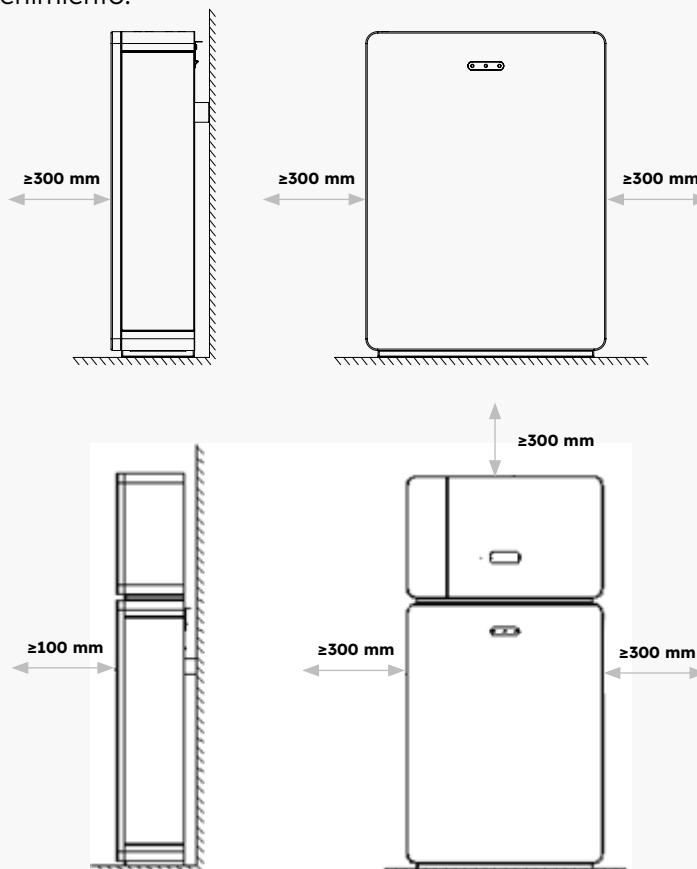
- El inversor debe instalarse sobre la batería. El requisito de ángulo de instalación es:



- No montes la batería en posición inclinada hacia delante, inclinada lateralmente, horizontal o boca abajo

Espacio de montaje

- Procura dejar un espacio libre alrededor del producto para garantizar un espacio suficiente para la instalación, el mantenimiento y la disipación del calor.
- El espacio lateral libre es una recomendación. Mantén el espacio libre lo más corto posible si no influye en el funcionamiento y el mantenimiento.

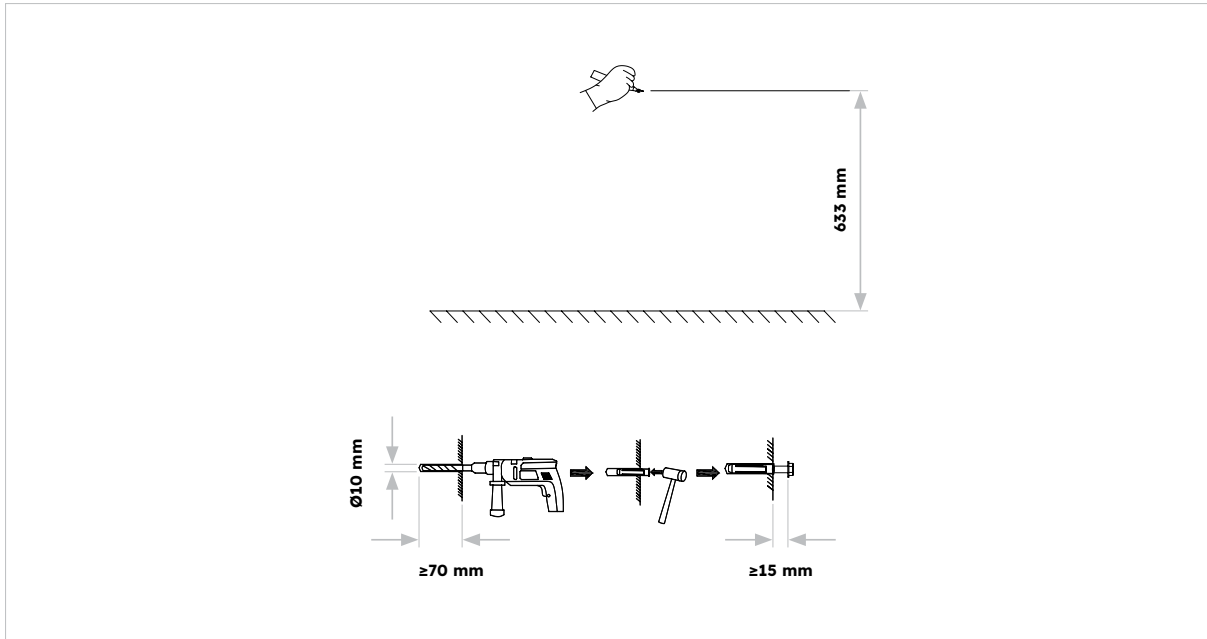


6.6 Montaje

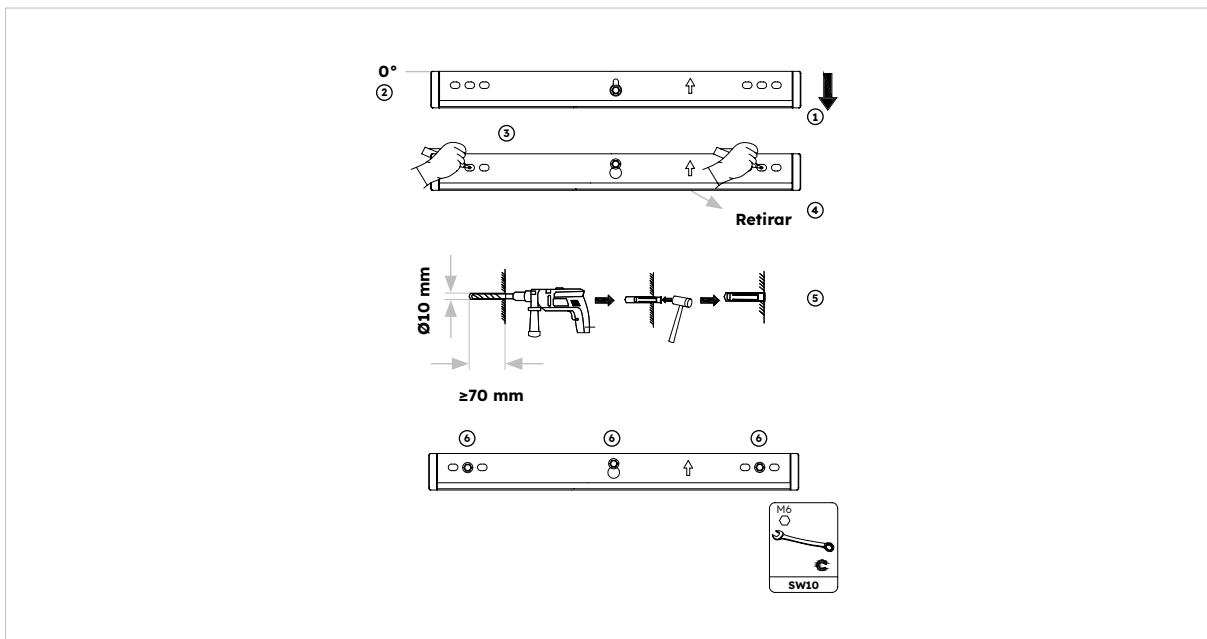
6.6.1 Montaje de la batería

Instrucciones de montaje de la batería:

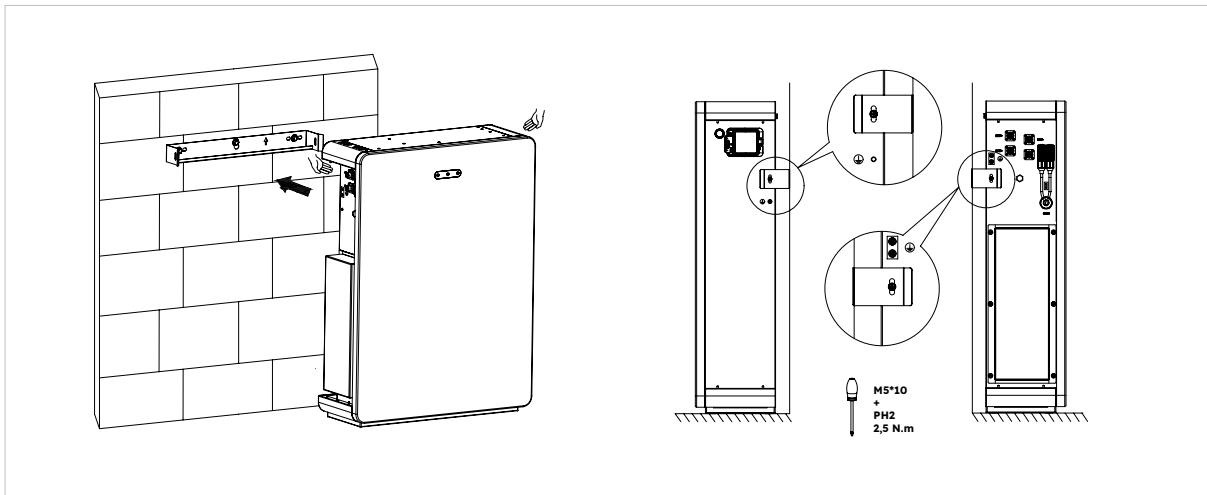
1. Saque la batería de la caja y transpórtela al lugar de instalación con una carretilla adecuada con dispositivo de sujeción.



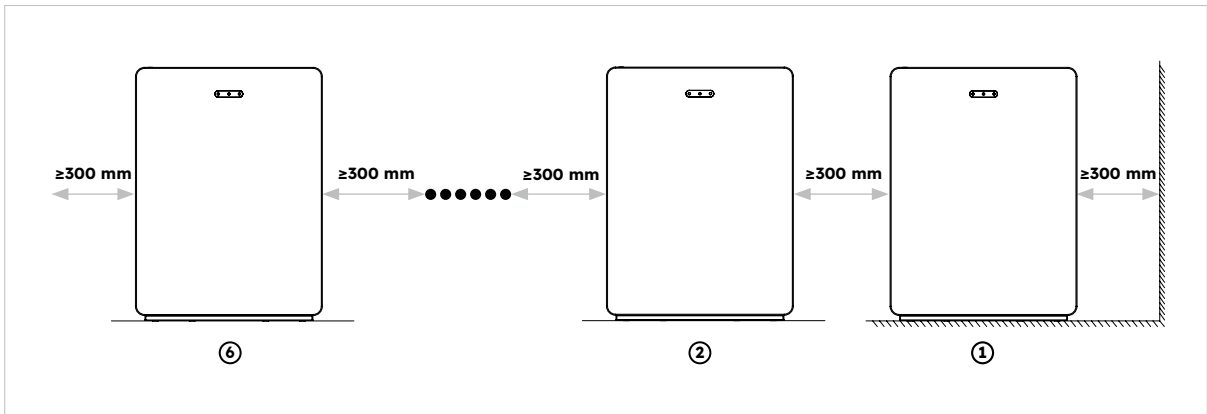
2. Marca los agujeros y monta los paneles murales. Asegúrese de que la superficie bajo la(s) batería(s) sea sólida y esté nivelada.



3. Fija la batería en el soporte de pared con dos tornillos M5*10.



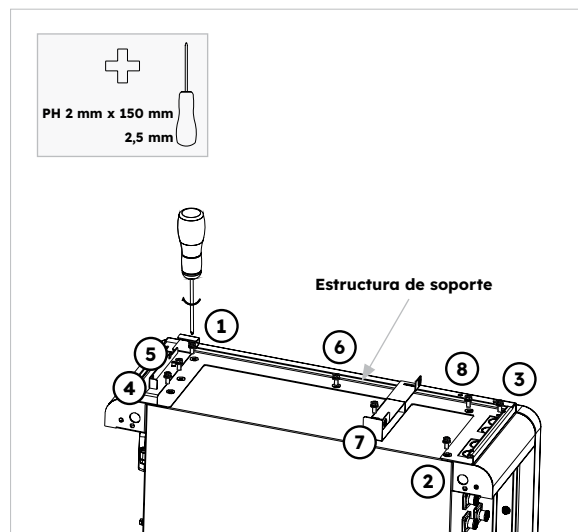
4. Para montar baterías adicionales (máx. 6 unidades), siga los pasos anteriores:



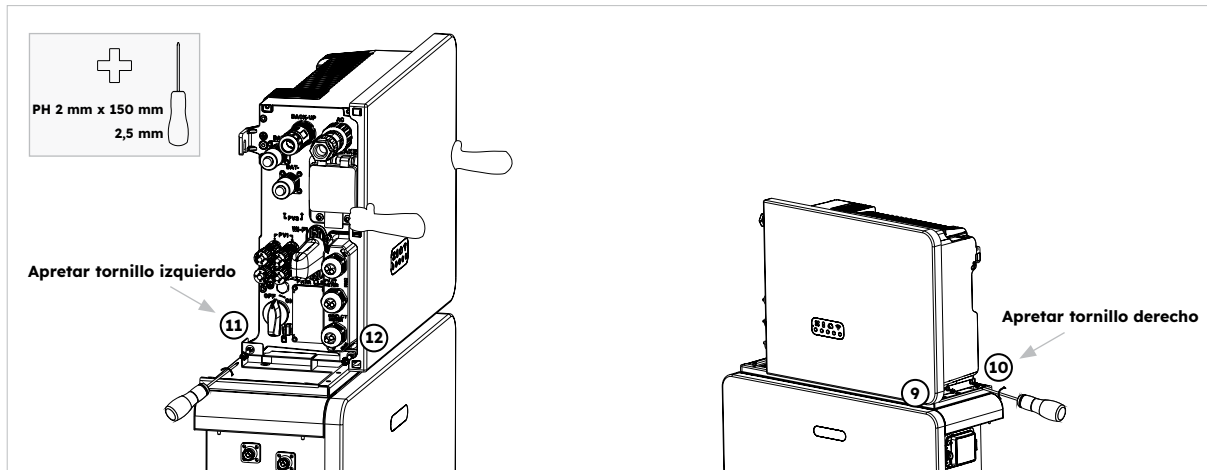
6.6.2 Montaje del inversor

Instrucciones de montaje del inversor:

1. Coloca la base del inversor en la parte superior de la batería y fíjala.



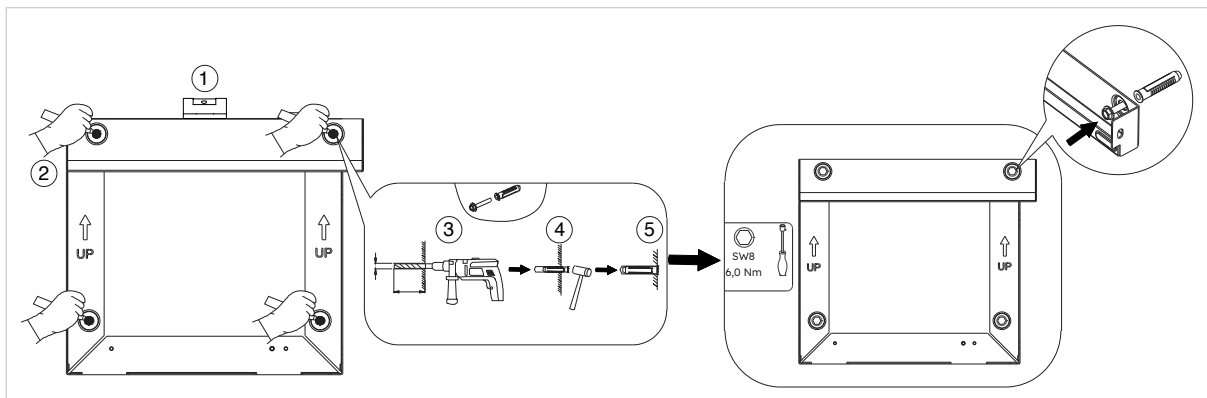
2. Fija el inversor a los laterales de la base del inversor y fija los tornillos izquierdos:



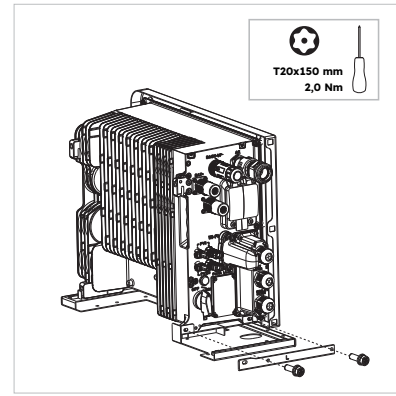
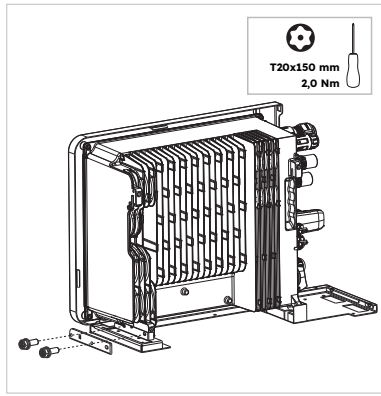
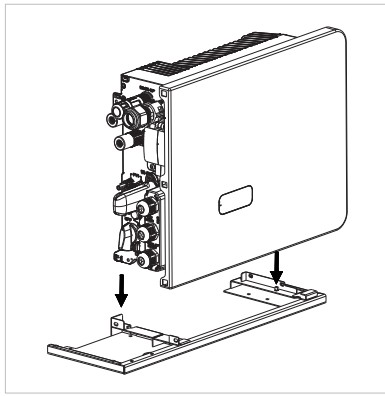
6.6.3 Montaje del inversor colgado en el soporte de pared

Monte el inversor con soporte de pared que es adecuado para el escenario listo para el uso de batería. A continuación se muestran las instrucciones detalladas:

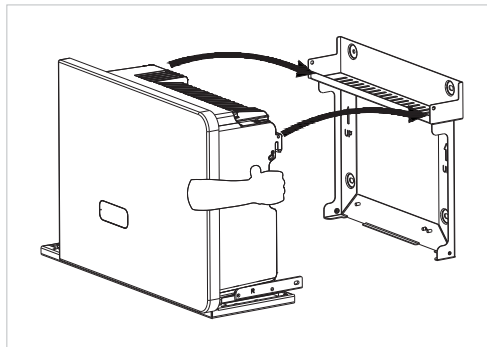
1. Saque el soporte de pared del inversor. Seleccione una altura adecuada, reserve suficiente espacio debajo si desea agregar baterías de seguimiento. Marca las cuatro posiciones de perforación del soporte de pared y taladra los agujeros marcados con taladro de 10 mm. Inserte anclajes de tornillo en los agujeros de perforación. Asegúrese de que el soporte de pared se coloca horizontalmente utilizando un nivel antes de asegurarlo. Asegura el soporte a la pared, aprieta los tornillos con el manguito hexagonal SW8.



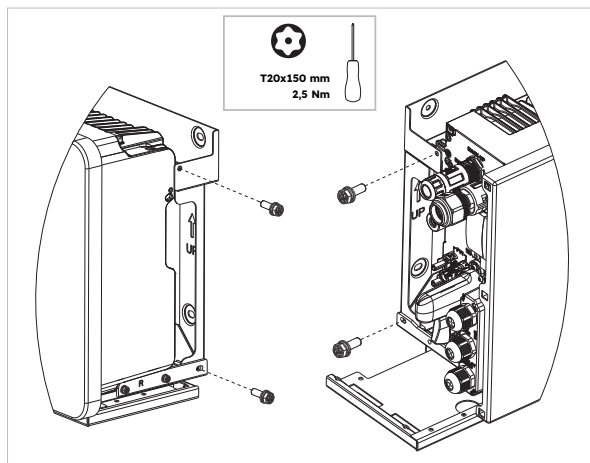
2. Saca la base del inversor, coloca el inversor en la base del inversor. Al hacerlo, los orificios inferiores derecho e izquierdo en la parte inferior del inversor deben insertarse en las guías respectivas en la base del inversor. Asegura la base del inversor al inversor con cada dos tornillos M5*12 en los lados izquierdo y derecho (herramienta: Destornillador T20, torque: 2,5 Nm)



3. Conecta el inversor al soporte de pared. Asegúrate de que la batería esté bien colocada.



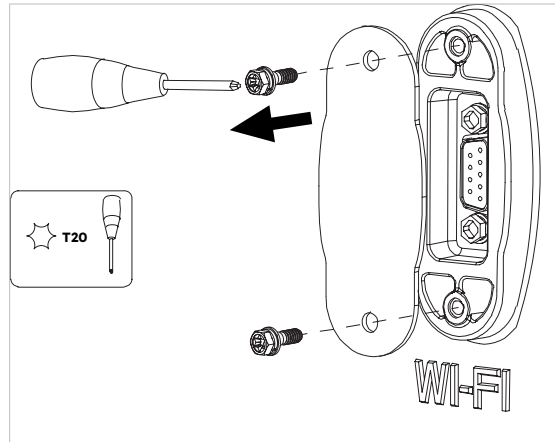
4. Asegura el inversor al soporte de pared. Para ello, inserta los cuatro tornillos M5*12 en los orificios roscados inferior y superior a ambos lados del inversor y apriétalos (herramienta: Destornillador T20, torque: 2,5 Nm)



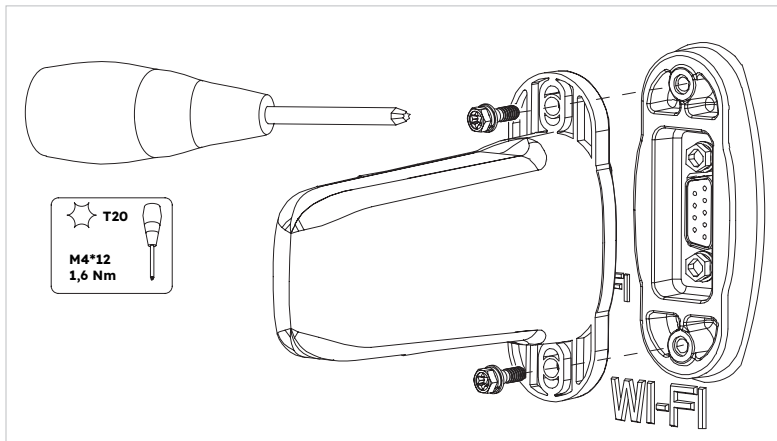
6.6.4 Montaje del módulo Wi-Fi

Instrucciones de montaje del inversor

1. Retira la cubierta antipolvo Wi-Fi del lado izquierdo del inversor



2. Ajusta el módulo Wi-Fi en el inversor con el tornillo M4*10 (X2)



Nota: Es posible que prefieras instalar el dispositivo Wi-Fi a lo último para maximizar el acceso para conectar los cables eléctricos.

6.7 Requisitos de los cables para la conexión



Los daños en el sistema de almacenamiento de energía causados por conexiones incorrectas de los cables no están cubiertos por ninguna garantía. Solo los electricistas certificados pueden conectar cables. El personal de operación debe llevar los EPI adecuados cuando conecta los cables.



Antes de conectar los cables, asegúrate de que todos los disyuntores e interruptores del sistema de almacenamiento de energía estén apagados. De lo contrario, la tensión de peligro del sistema puede provocar descargas eléctricas.



Los colores de los cables que aparecen en los diagramas de conexión eléctrica de este capítulo son solo de referencia. Selecciona los cables de acuerdo con las especificaciones locales (los cables verde y amarillo solo se utilizan para PE).

N.º	Cable	Tipo	Área de la sección transversal del conductor	Diám. exterior	Fuente
1	Cables de alimentación de batería con inversor	Cable FV estándar del sector	16 mm ²	N/D	Se entrega con el inversor
2	Cable de comunicación de la batería con el inversor	Cable de red estándar en el sector	0,12 mm - 0,20 mm ²	N/D	Se entrega con el inversor
3 ₁	Cable de señal	Cable de red estándar en el sector	0,12 mm - 0,20 mm ²	N/D	Se entrega con el inversor
4	Cable de potencia FV	Cable FV estándar del sector (tipo recomendado: PV1-F)	4 mm ² - 6 mm ²	5,5 mm - 9 mm	Comprado por el instalador
5 ₂	Cable de señal	Cable de red estándar en el sector (tipo recomendado: cable C-Bus)	0,12 mm - 0,20 mm ²	4 mm - 6 mm	Comprado por el instalador
6 ₃	Cable de señal	Cable de par trenzado blindado de varios hilos para exteriores	0,1 mm ² ~ 1,3 mm ²	4 mm - 6 mm	Comprado por el instalador
7	Cable de alimentación de CA de respaldo	Cable de cobre para exterior de tres conductores (L, N y PE)	4 mm ² - 6 mm ²	10 mm - 14 mm	Comprado por el instalador
8	Cable de alimentación de CA para la red	Cable de cobre para exterior de tres conductores (L, N y PE)	6 mm ² - 10 mm ²	9 mm - 18 mm	Comprado por el instalador
9	Cable PE	Cable de cobre exterior de un hilo	4 mm ² - 10 mm ²	N/D	Comprado por el instalador

10	Cable de alimentación de la batería de expansión	Cable FV estándar del sector	16 mm ²	N/D	Se entrega con la batería
11	Cable de comunicación de la batería de expansión	Cable de red estándar en el sector (tipo recomendado: C-Bus)	0,12 - 0,20 mm ²	N/D	Se entrega con la batería

1 Para conexión de comunicación del TC con inversor.

2 Para la conexión de comunicación CAN/RS485, LAN, medidor, DRM con el inversor.

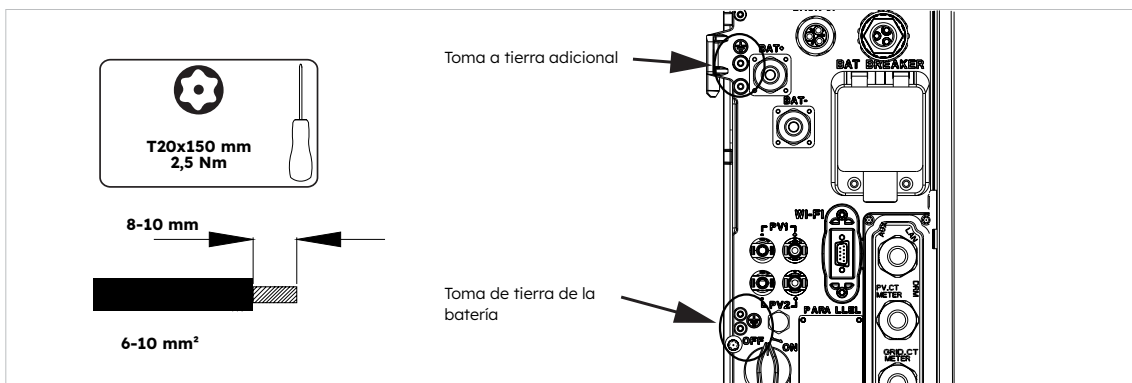
3 Para conexión de comunicación AUX con inversor.

6.8 Conexión de una toma a tierra adicional

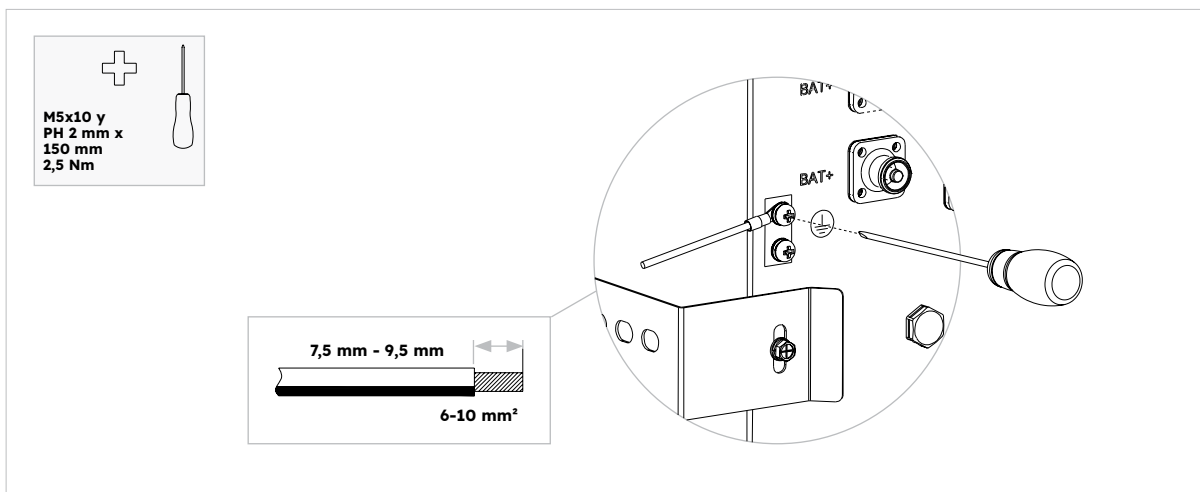


Riesgo de descarga eléctrica: Antes de realizar la conexión eléctrica, asegúrate de que el interruptor FV y todos los disyuntores de CA y BAT del sistema de almacenamiento de energía estén desconectados y no puedan reactivarse.

Se proporciona un punto de conexión a tierra cerca del conector positivo BAT en el inversor. Prepara los terminales redondos M5, pela el aislamiento del cable de tierra, inserta el conductor pelado en el saliente del terminal y prensa con una herramienta de crimpar. Conecta el terminal de toma de tierra al inversor (herramienta: Destornillador T20, torque: 2,5 Nm). Conexión a tierra para la batería:



Conexión a tierra para la batería:



6.9 Conexión CA

6.9.1 Requisitos para la conexión de CA



PELIGRO

Unidades de monitorización de corriente residual: El inversor no necesita un interruptor diferencial externo cuando está en funcionamiento. Si las normativas locales exigen el uso de un interruptor diferencial o un sistema de almacenamiento acoplado híbrido con gran capacidad de acoplamiento de la matriz FV y el inversor FV, se debe tener en cuenta lo siguiente: El inversor es compatible con interruptores diferenciales de tipo A con una corriente residual nominal de 100 mA o superior. Cada inversor de la instalación debe conectarse a la red pública a través de un interruptor diferencial independiente.



PELIGRO

Dispositivos de protección: Debes proteger cada inversor con un disyuntor de red/respaldo individual para garantizar que el inversor pueda desconectarse de forma segura.

Los requisitos del cable de CA son los siguientes:

- Tipo de conductor: hilo de cobre
- Diámetro exterior: de 9 mm a 18 mm para el conector de red, de 10 mm a 14 mm para el conector de respaldo
- Recomendación del área de la sección transversal del conductor: 10 mm² para conexión a la red, 6 mm² para conexión de respaldo
- Longitud de pelado del aislamiento: 10 mm
- Longitud de pelado del aislante: 50 mm

6.9.2 Selección del disyuntor de CA adecuado



PELIGRO

La especificación máxima admisible del disyuntor de red es **50 A** cuando la sección transversal del conductor de cobre para la conexión a la red es de **10 mm²**; **en función de la ampacidad del cable, deben tenerse en cuenta otros factores que influyen en su dimensionamiento**. Debes utilizar la APP (SunPower One app) o la plataforma del instalador (panel de instalación SunPower One) para seleccionar el ajuste correcto si la especificación del disyuntor de red es de 32 A o 40 A, de lo contrario aumenta el peligro de disparo del disyuntor en condiciones normales de funcionamiento.



PELIGRO

La especificación máxima admisible del disyuntor de red es de **40 A**, cuando la sección transversal del conductor de cobre para la conexión a la red debe ser de **6 mm² (en algunos países: 8 mm²) y los factores que influyen en la ampacidad del cable, deben considerarse seriamente** otras influencias en el dimensionamiento. Debes utilizar la APP (SunPower One app) o la plataforma del instalador (panel de instalación SunPower One) para seleccionar el ajuste correcto si la especificación del disyuntor de red es de 32 A o 40 A, de lo contrario aumenta el peligro de desactivación del disyuntor en condiciones normales de funcionamiento.

Los requisitos generales para la selección de disyuntores vienen determinados por las normas y disposiciones específicas de cada país. A continuación, se enumeran los factores de influencia de aplicación general que deben tenerse en cuenta a la hora de seleccionar un disyuntor adecuado:

- Factores que influyen en la ampacidad del cable: tipo de cable utilizado, temperatura ambiente alrededor del cable, tipo de tendido del cable, agrupación de cables.
- Otros factores que influyen en el dimensionamiento: impedancia de bucle, calentamiento mutuo de los disyuntores, temperatura ambiente en el disyuntor, selectividad, tipo de dispositivo conectado.

Si se ignoran estos factores, aumenta el peligro de que el disyuntor se dispare en condiciones normales de funcionamiento.

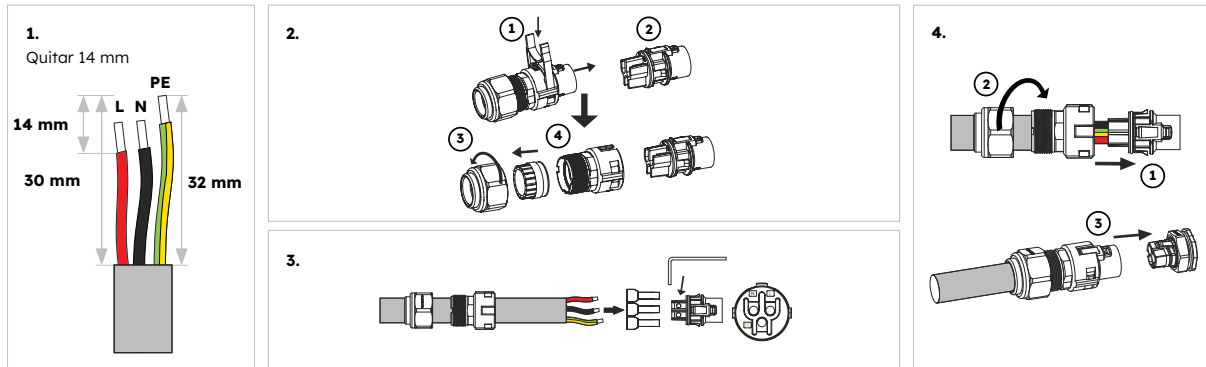
Descripción	Máx. Corriente	Tamaño del disyuntor para RESERVE-INV-1-P5-L1-INT
Lado de la red	43,5 A	32/40/50 A
Lado de respaldo	21,7 A	32 A

6.9.3 Conexión a la red y de respaldo

Instrucciones para los conectores de red y de respaldo:

1. Desconecta los disyuntores y asegúrate de que no vuelvan a conectarse.
2. Desmonta el cable de CA de 50 mm.
3. Acorta L y N en 2 mm cada uno, de modo que el conductor a tierra sea 2 mm más largo. De este modo se garantiza que el conductor a tierra sea el último en ser extraído del terminal de tornillo en caso de esfuerzo de tensión.
4. Pela el aislamiento de L, N y el conductor a tierra 10 mm.
5. En el caso de los hilos finos trenzados, L, N y PE deben ir provistos de casquillos.
6. Desmonta el conector de CA y conecta los conductores al conector de CA.
7. Asegúrate de que todos los conductores estén bien conectados al conector de CA y monta el conector de CA.
8. Conecta el conector de red a la toma para la conexión a la red. Al hacerlo, alinea el conector de red de modo que la llave de la toma de red del inversor se inserte en la ranura de la inserción del casquillo del conector de red.
9. Para la conexión de respaldo, enchufa el conector de respaldo a la toma de respaldo del inversor y ajústalo firmemente en el sentido de las agujas del reloj.

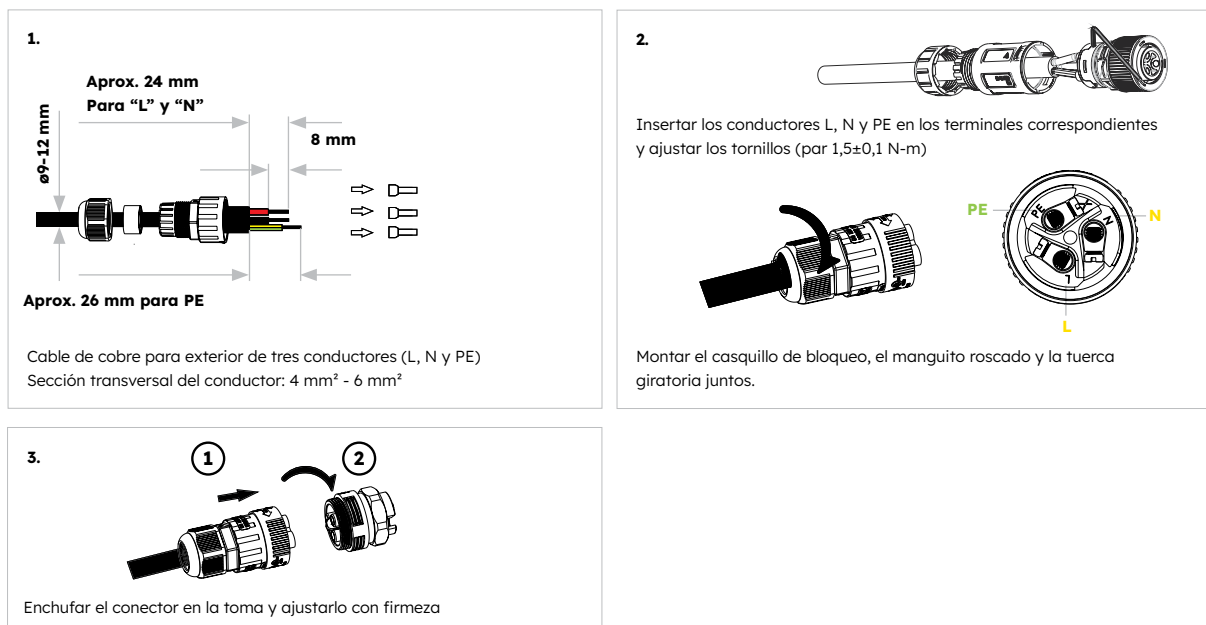
Para conectar el conector de red:



Asegúrate de que el conector se haya instalado correctamente.

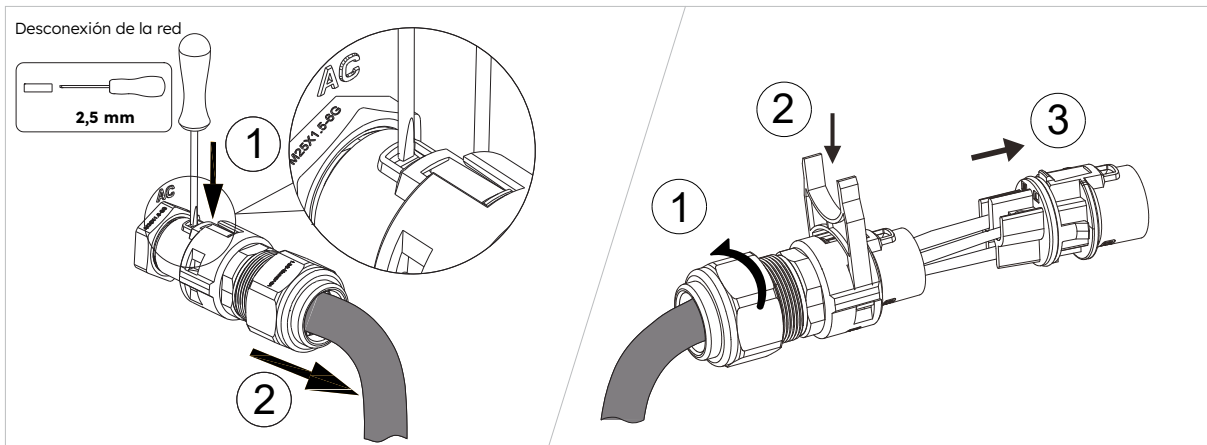
Para conectar el conector de respaldo:

Asegúrate de que el conector se haya instalado correctamente.



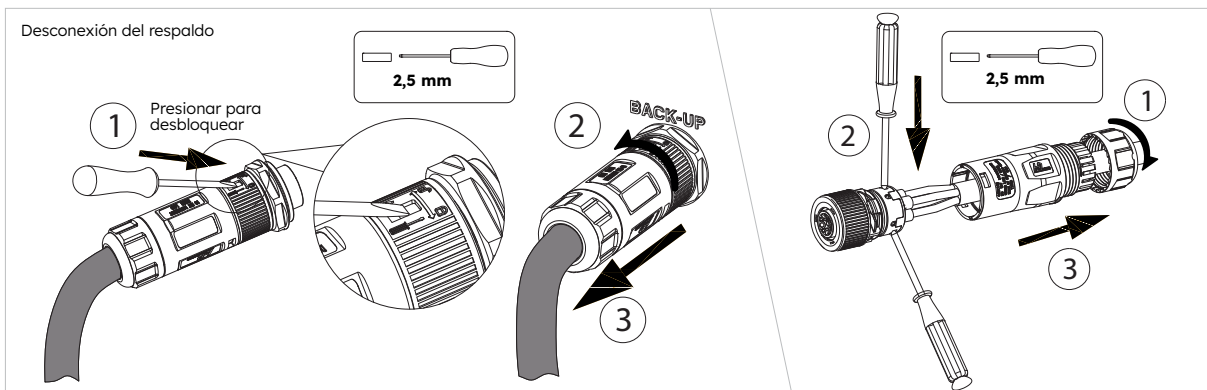
Desmonta el conector de enchufe de red (por ejemplo, debido a un montaje defectuoso). Procede de la siguiente manera.

1. Desenchufa el conector de enchufe de red. Para ello, inserta un destornillador de hoja plana (ancho de hoja: 2,5 mm) en el mecanismo de acoplamiento del conector de red y tira cuidadosamente del conector de enchufe de red para separarlo de la toma de conexión de red. No tires del cable.
2. Desbloquea el conector de red. Para hacer esto, desenrosca la tuerca del manguito roscado, luego inserta la herramienta en forma de H en el mecanismo de enganche lateral y abre el mecanismo de enganche. Separa cuidadosamente el inserto del casquillo.



Desmonta el conector del enchufe de respaldo (por ejemplo, debido a un montaje defectuoso). Procede de la siguiente manera.

1. Desencha el conector del enchufe de respaldo. Gira el inserto del casquillo del conector de enchufe de respaldo en sentido antihorario. Utiliza un destornillador de hoja plana (ancho de hoja: 2,5 mm) para empujar el pestillo naranja hacia adelante para desbloquear la estructura de acoplamiento del conector, luego extrae el conector del enchufe de respaldo de la toma de conexión de respaldo. No tires del cable.
2. Desbloquea el conector del enchufe de respaldo. Para hacer esto, desenrosca la tuerca giratoria del manguito roscado, luego inserta un destornillador de hoja plana (ancho de hoja: 2,5 mm) en el mecanismo de retención lateral y abre el mecanismo de retención. Separa cuidadosamente el inserto del casquillo.



En las instalaciones de Australia y Nueva Zelanda, el neutro se conmuta internamente entre los puertos de red y de respaldo del inversor. El puerto de respaldo neutral debe estar conectado a la barra neutral del sitio.

6.9.4 Clasificación TC

Utiliza la aplicación SunPower One o la plataforma del instalador (panel del instalador SunPower One) para seleccionar la clasificación de corriente del disyuntor utilizado para proteger el cable de CA que se conecta al inversor.

El sistema de batería está programado para limitar la tasa de carga de la batería (de la red) en función de la corriente del circuito de respaldo y el tamaño del disyuntor utilizado. Esto evita el riesgo de que el circuito de respaldo se combine con una carga de fuerza o una carga VPP y reciba demasiada corriente a través del disyuntor/cable de CA de alimentación de red.



CONSEJO

Ten en cuenta que se puedes utilizar un interruptor de transferencia automático para desviar el cable de CA de la batería y la conexión de respaldo si lo prefieres. En este caso, la corriente en el enchufe de salida de respaldo será de 0A hasta que se produzca un corte de potencia. Esto significa que el disyuntor en el suministro de CA a la batería solo necesita ser dimensionado para la clasificación de corriente máxima del inversor (es decir, 21,7 A para un inversor de 5 kW).

La corriente combinada de la carga de la red de batería y el circuito de reserva se limitará a la clasificación de corriente del MCB menos 2A (para tener en cuenta la reducción de temperatura de un disyuntor típico). Los instaladores deben informar SunPower si el disyuntor utilizado tiene un factor de degradación más pronunciado donde el buffer 2A no sería suficiente.

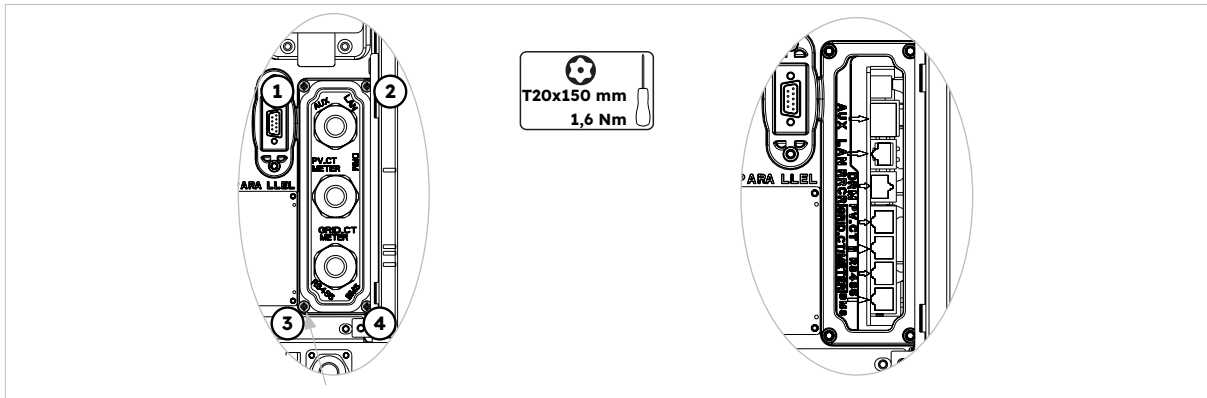
Ejemplo: Si se utiliza un disyuntor de 32A y el circuito de reserva extrae 15A, cualquier carga forzada de la batería se limitará a $(32A - 2A) - 15A = 15A$. Si la carga en los circuitos de respaldo cae a 11A, la corriente máxima de carga de la red aumentaría a 19A.

Artículo	Corriente	Escenarios
TC	100 A	TC

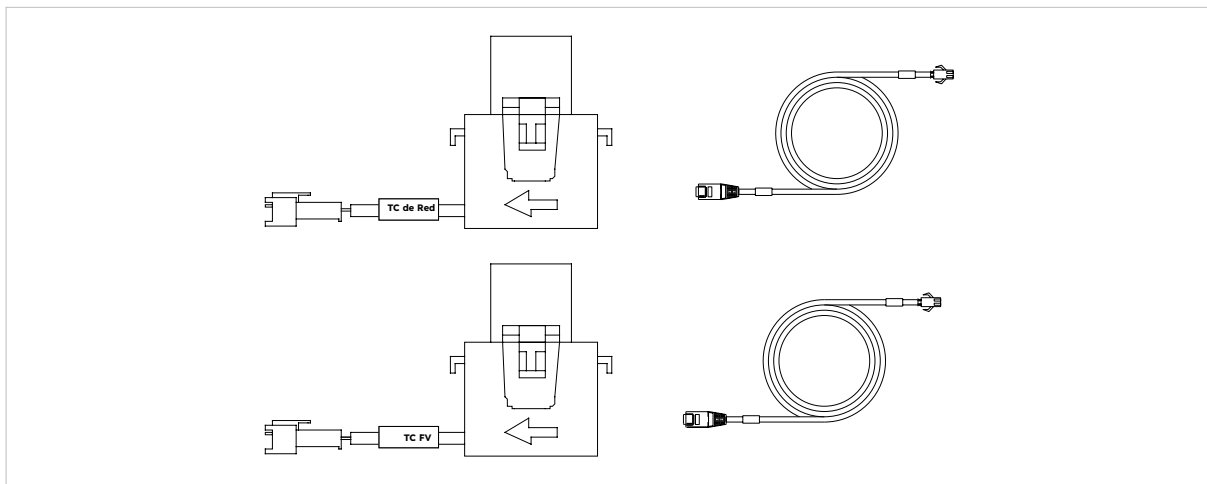
6.9.5 Conexión del TC

Instrucciones de conexión del TC:

1. Afloja las tuercas giratorias de los prensaestopas del cable de la cubierta de conexión COM del inversor y desatornilla los 4 tornillos de las esquinas; a continuación, verás los puertos de comunicación del TC de red, el TC FV y el medidor. Mantener los tornillos en la tapa.



2. Localiza el TC de red y el TC FV incluidos.



3. Pasa el cable del TC por el prensaestopas del cable de la tapa de conexión COM sin ajustar las tuercas giratorias de los prensaestopas del cable.
4. Inserta los conectores RJ45 en las tomas RJ45 correspondientes.
5. Presiona el cierre magnético del TC de red en el cable vivo de servicio de la casa. La flecha del cierre magnético del TC de red debe apuntar al puerto de red del inversor.
6. Para aplicación del sistema de almacenamiento híbrido o acoplado a CA, presiona el cierre magnético del TC FV en el cable bajo tensión del inversor FV instalado. La flecha del cierre magnético del TC FV debe apuntar a la red eléctrica.
7. Conecta los cables del TC al TC de red y al TC FV respectivamente.



CONSEJO

El cable del TC marcado como TC de red debe conectarse al TC de red, y el cable del TC marcado como TC FV debe conectarse al TC FV.

6.9.6 Conexión del medidor

El sistema es compatible con un medidor de SunPower Reserve externo. El medidor se puede instalar en una red eléctrica monofásica, bifásica o trifásica de cuatro hilos de 220-240 V o 120 V.

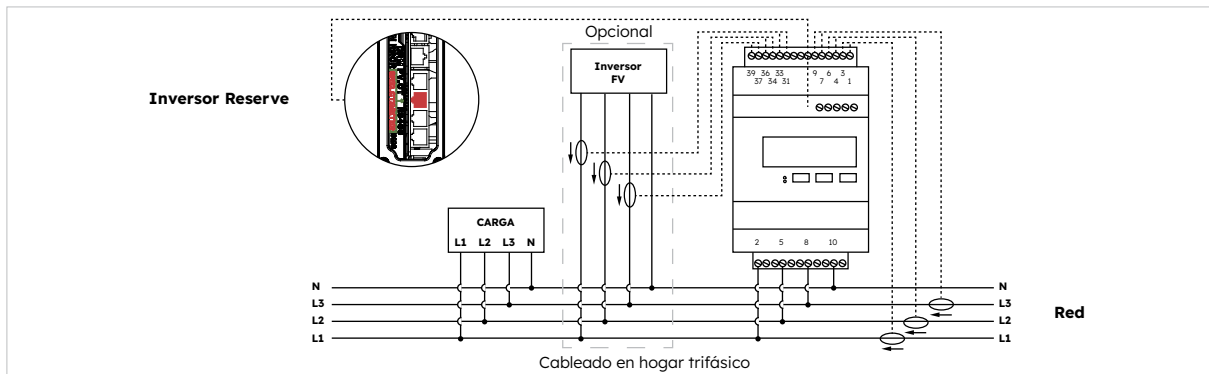
Se recomienda usar un medidor de SunPower Reserve cuando el punto de medición de la red esté a más de 20 metros del SunPower Reserve. Un medidor de SunPower Reserve puede colocarse a una distancia de hasta 80 m del sistema SunPower Reserve, conectado mediante un cable RS485.

El medidor de SunPower Reserve se suministra con seis transformadores de corriente (TC) de 100 A: tres para supervisar la red y tres para supervisar un inversor fotovoltaico. El medidor tiene un programador que puede personalizarse para comunicarse con Sunpower Reserve.

La instalación de los seis TC es opcional. Por ejemplo, una instalación con una alimentación trifásica y un inversor fotovoltaico en monofásico solo necesitará cuatro TC. Se instalarían tres TC para supervisar la red y un transformador de corriente fotovoltaica (TC FV) para supervisar un inversor fotovoltaico.

Solo se puede utilizar 1 metro por instalación. No se admiten 2 medidores de 3 fases ni una combinación de medidor de 3 fases y el TC de 1 fase suministrado. Para obtener más información, consulte los diagramas de cableado.

Conexión del medidor trifásico (con 6 TC) y dirección de los TC



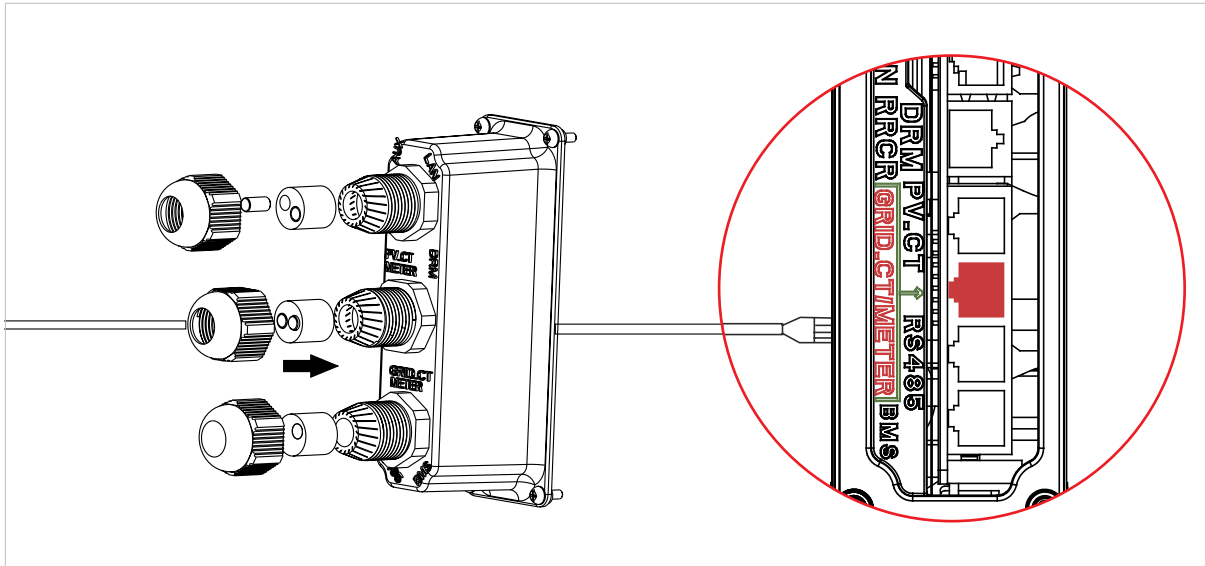
Identificación del cableado del TC

El medidor se suministra con seis TC etiquetados. Consulte la siguiente tabla para conectar los TC a los terminales correctos del medidor.

Fase	TC DE RED			TC de FV			Red	
	Etiqueta	Color del cable	Terminal de medidor	Etiqueta	Color del cable	Terminal de medidor	Etiqueta	Terminal de medidor
L1	IA*	Blanco	1	IA*	Blanco	31	L1	2
	IA	Azul	3	IA	Azul	33	L2	5

L2	IB*	Blanco	4	IB*	Blanco	34	L3	8
	IB	Azul	6	IB	Azul	36	N	10
L3	IC*	Blanco	7	IC*	Blanco	37		
	IC	Azul	9	IC	Azul	39		

Conexión al inversor



Configuración del medidor en la aplicación SunPower One para la puesta en servicio

Durante el proceso de puesta en servicio, se debe seleccionar “Medidor” como opción de medidor en lugar de “TC”, que es el valor predeterminado.

Resolución de problemas

Las cargas no se miden correctamente	Apague el sistema FV. Desconecte los TC de red L2 y L3. Use una pinza amperimétrica para confirmar que la medición coincida con los datos en tiempo real del portal web. De lo contrario, asegúrese de que los terminales de suministro de voltaje del medidor (2,5,8,10) estén conectados correctamente. El L1 debe conectarse al pin 2 del medidor con el neutro (N) conectado al pin 10. Compruebe que el TC no esté invertido. Repita el proceso para cada fase.
TCs sin usar después de la instalación	Los TC solo se requieren cuando es necesario hacer una medición. Por ejemplo, si se instala un inversor fotovoltaico monofásico solo en L2, se requiere el TC fotovoltaico L2, pero no los TC fotovoltaicos L1 y L3.
Mediciones bajas en L2 y L3	Asegúrese de que todos los voltajes de las fases de suministro estén conectados al medidor, por ejemplo, los terminales 5 y 8 del medidor conectados a L2 y L3 en una instalación trifásica.

6.10 Conexión FV

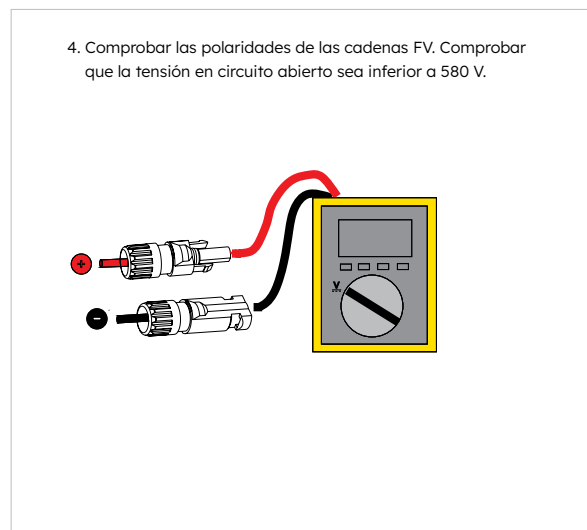
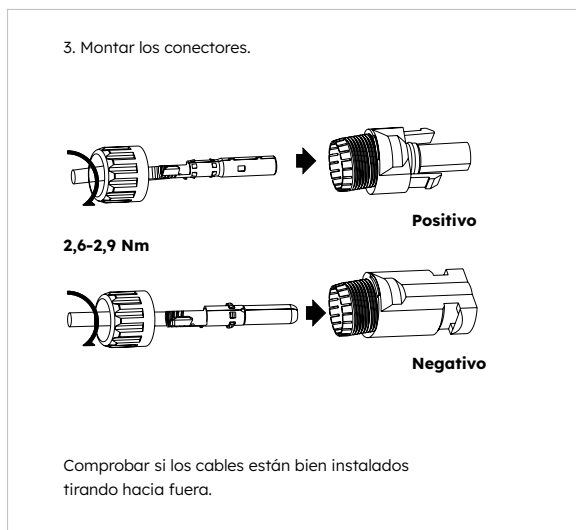
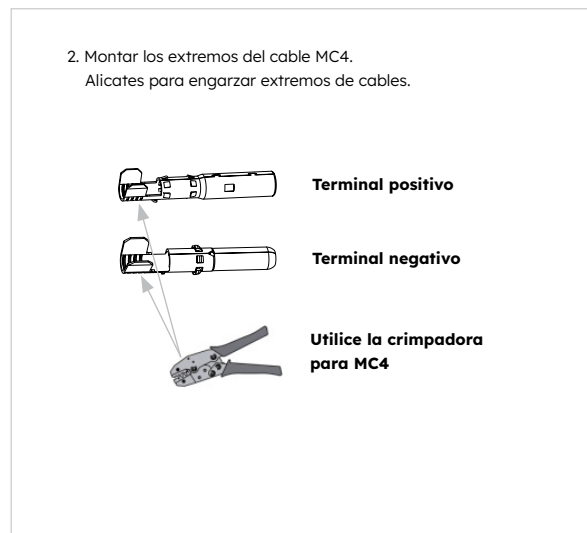
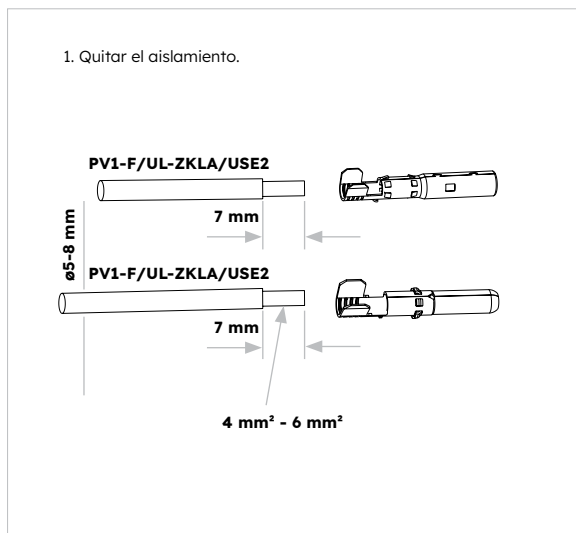
Asegúrate de lo siguiente antes de conectar las cadenas FV al inversor:

- Asegúrate de que el voltaje abierto de las cadenas fotovoltaicas no exceda el voltaje máximo de entrada de CC (580 VCC). El incumplimiento de esta condición anulará la garantía.
- Asegúrate de que la polaridad de los conectores FV sea correcta.
- Asegúrate de que el interruptor FV, los disyuntores de la batería, el respaldo de CA y la red de CA estén en estado desactivado
- Asegúrate de que la resistencia FV a tierra sea superior a 200 kΩ.

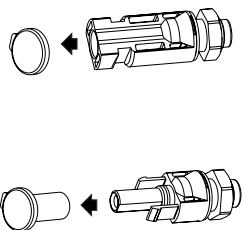
El inversor incluye conectores FV Staubli MC4.

Sigue las instrucciones en la imagen a continuación para montar los conectores fotovoltaicos.

Requisitos de la sección transversal del conductor FV: 4 mm² - 6 mm²

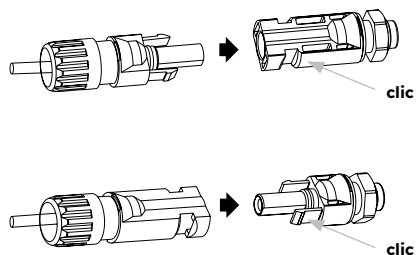


5. Retirar los tapones impermeables.



Si hay un terminal sin uso, sellarlo con la tapa.

6. Inserta los conectores en el terminal hasta escuchar un clic.



6.11 Conexión eléctrica



PELIGRO

Peligro de muerte por quemaduras causadas por arcos eléctricos mediante intensidades de cortocircuito.

Las intensidades de cortocircuito en la batería pueden provocar acumulación de calor y arcos eléctricos. La acumulación de calor y los arcos eléctricos pueden provocar lesiones mortales por quemaduras.

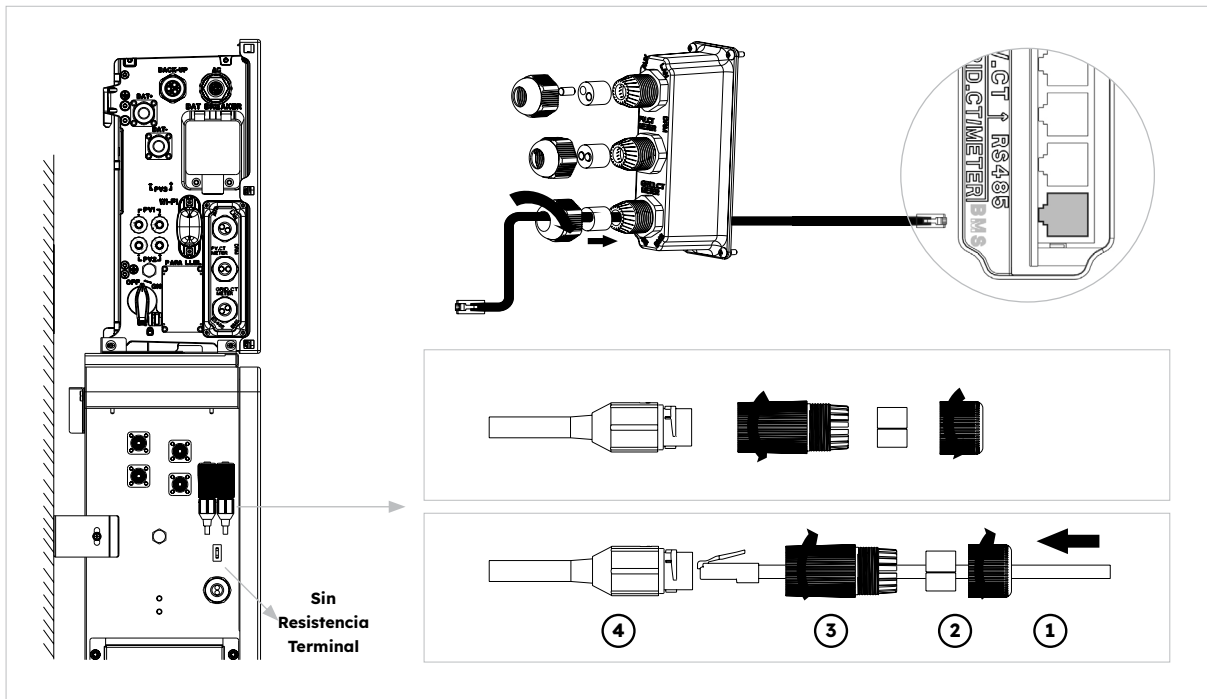
- Desconecta la batería de todas las fuentes de tensión antes de realizar cualquier operación en esta.
- Por favor conecta ambos extremos de un cable de potencia completamente antes de conectar el siguiente cable de potencia.
- Respeta las indicaciones de seguridad relativas a las baterías que figuran en las instrucciones de seguridad e instalación.

6.11.1 Conexión del cable de comunicación entre el inversor y la batería

Instrucciones de conexión de las comunicaciones:

1. Saque el cable de comunicación de la batería del paquete del inversor.
2. Pase el cable de comunicación de la batería por el prensaestopas del cable de la tapa de conexión COM de inversor sin ajustar las tuercas giratorias de los prensaestopas; inserta el tapón RJ45 en el puerto de comunicación BMS del inversor. Inserta el otro conector RJ45 en las tomas RJ45 correspondientes en la batería.

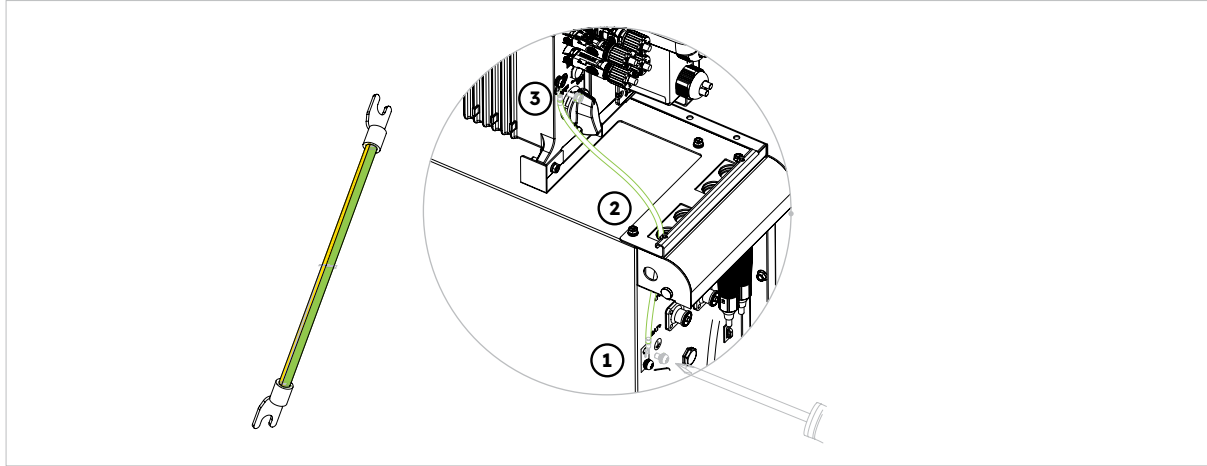
Nota: El anillo magnético del cable de comunicación de la batería debe estar cerca del lado del inversor.



6.11.2 Conexión a tierra entre el inversor y la primera batería

Instrucciones de conexión eléctrica:

1. Saque el cable de tierra del paquete del inversor.
2. Conecta el cable a tierra al inversor y a las baterías.

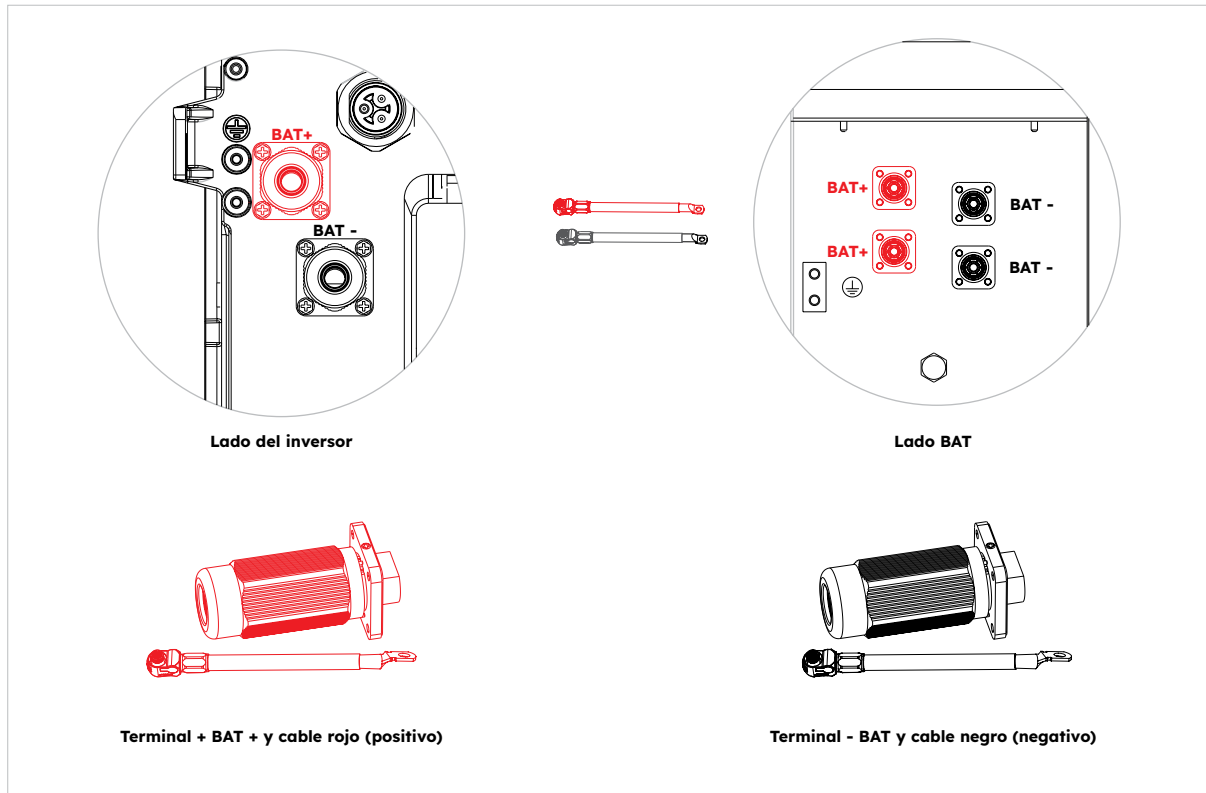


6.11.3 Conexión del cable de potencia entre el inversor y la primera batería

Conexión en el lado de la batería:

1. Saque los cables de alimentación de la batería del paquete del inversor.
2. Retire las tapas protectoras de los conectores de alimentación de la batería.

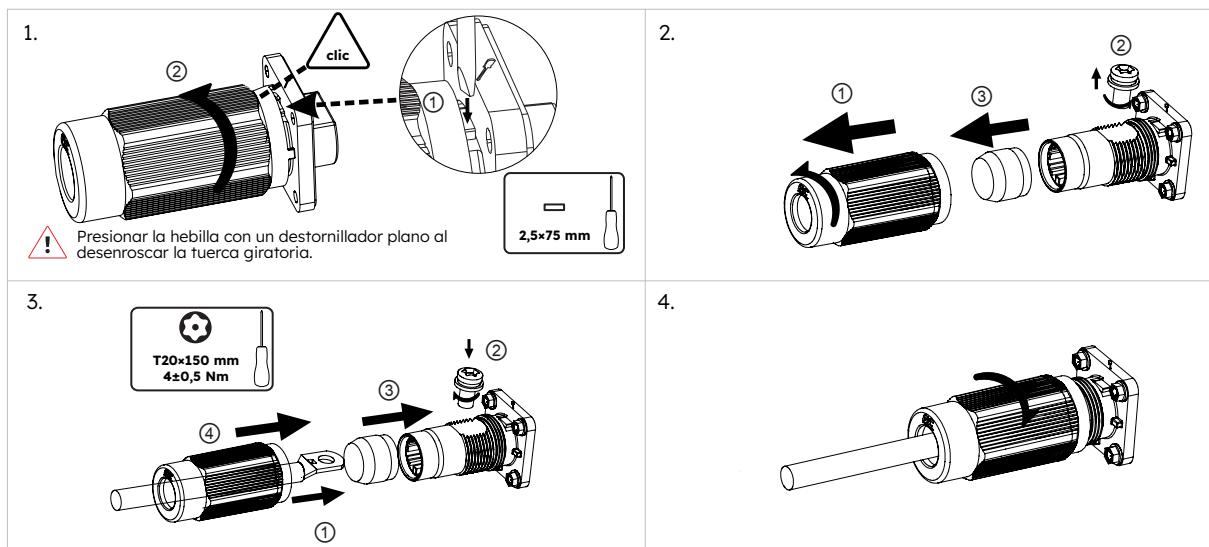
Conecta los cables de alimentación de la batería al inversor y a las baterías. Preste atención a la polaridad del conector: el rojo es para el positivo de la batería.



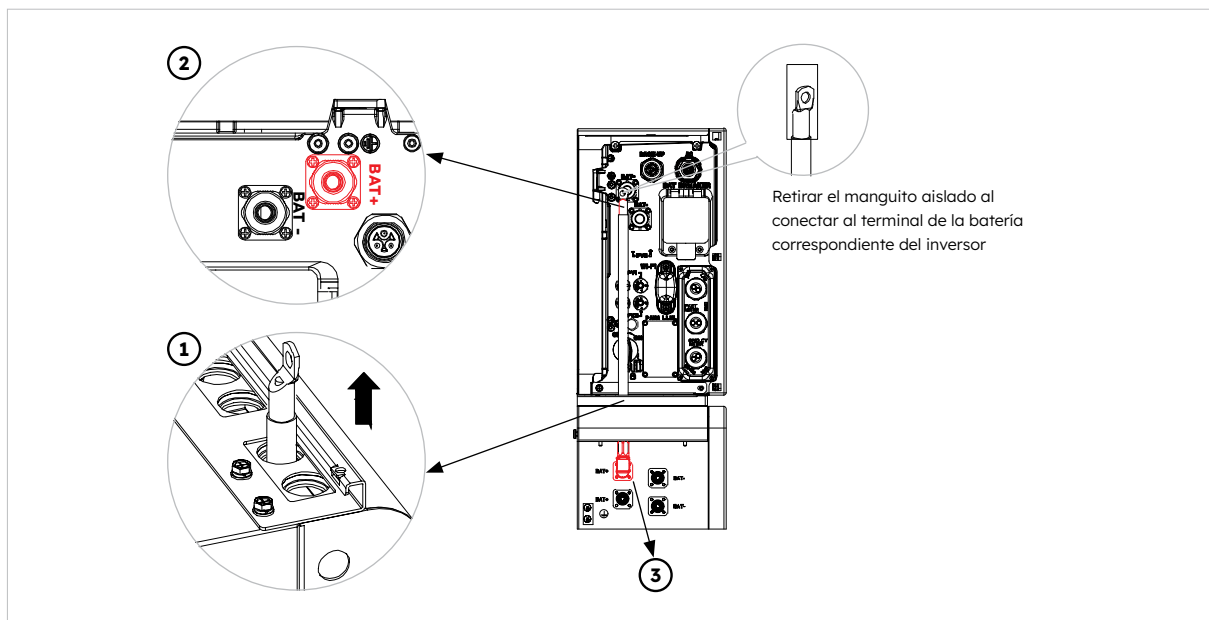
Conexión en el lado del inversor:

1. Presione la hebilla con un destornillador de cabeza plana (ancho de hoja: 1,2cm) al desenroscar el manguito roscado del conector de potencia de la batería del inversor. Retire el anillo de sellado del terminal. Desenrosque el tornillo del terminal utilizado para conectar el cable de potencia. e el cable de potencia positiva pasando a través del agujero del cable del asa izquierda de la batería y la base del inversor de abajo hacia arriba.

Pase el cable positivo potencia batería a través del manguito roscado y el anillo de sellado, entre en el terminal. Aprieta el tornillo para asegurar el cable de potencia de la batería en el terminal (herramienta: Destornillador T20, torque: 4 Nm). Empuje el anillo de sellado al terminal. Aprieta el manguito roscado al terminal con la mano. Extrae del paquete del inversor los cables de potencia de la batería.



2. Conecta el otro extremo del cable positivo de potencia a la primera batería paralela.



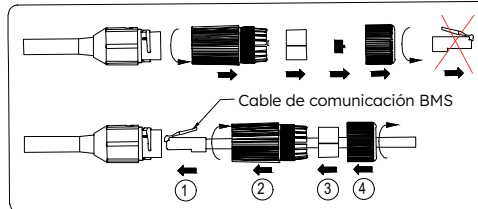
3. Consulta los pasos 1. y 2., conecta el cable negativo de potencia entre el inversor y la primera batería paralela.

6.11.4 Conexión eléctrica para baterías de expansión

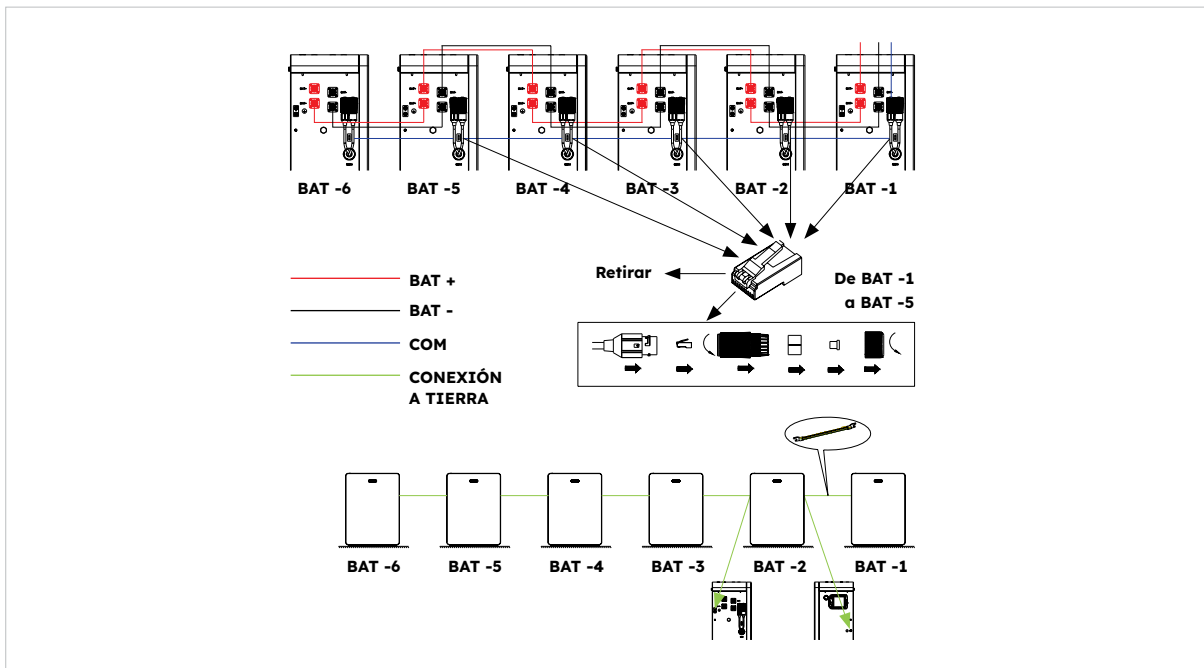
La conexión eléctrica para baterías de expansión de hasta 6 unidades se realiza de la siguiente manera:

1. Saque los cables de alimentación de la batería de expansión y el cable de comunicación del paquete de la batería.
2. Retire las tapas protectoras de los conectores de alimentación de la batería. Conecta los cables de alimentación de las dos baterías.
3. Preste atención a la polaridad del conector: el rojo es para el positivo de la batería.
4. Inserte los conectores RJ45 en las tomas RJ45 correspondientes en las baterías.

- a. Tome el conector de comunicación ubicado en la parte superior izquierda de la batería y desmóntelo. Desenrosque la tuerca giratoria del manguito roscado, retire el anillo de sellado, el tapón de goma y la resistencia terminal.
- b. Pase la tuerca y el manguito roscado sobre el cable de comunicación. Inserta el conector RJ45 en la toma RJ45, aprieta el manguito roscado, inserta el cable desde la división lateral del anillo de sellado, empuja el anillo de sellado hasta el extremo del manguito roscado y, por último, aprieta la tuerca giratoria.



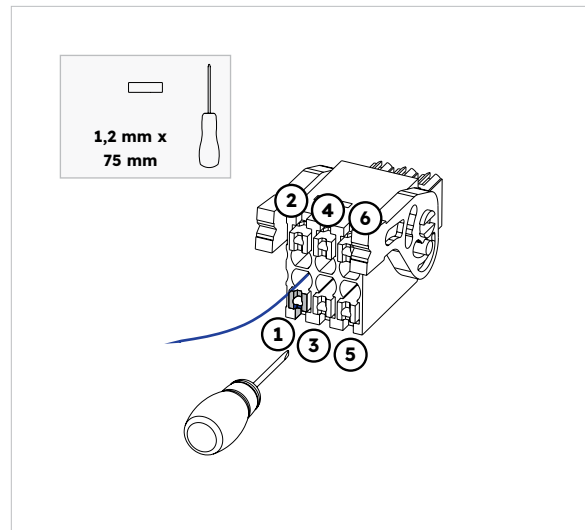
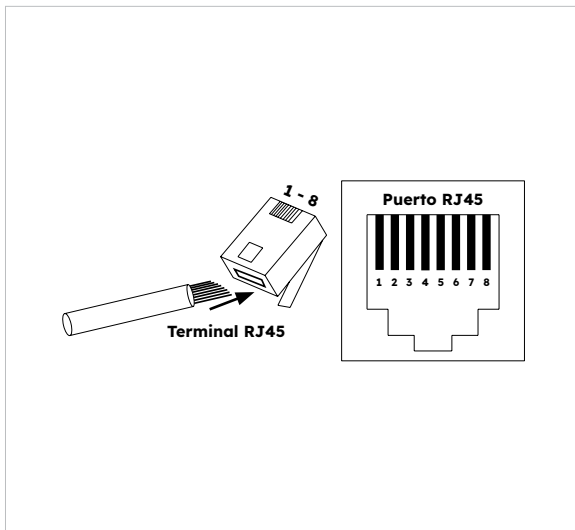
5. Conserve solo la resistencia terminal de la última batería; retire la otra resistencia terminal.
6. Realice la conexión a tierra entre dos baterías según el apartado 6.8 correspondiente.



6.11.5 Otra conexión de comunicación del inversor

Para la conexión de otras comunicaciones (AUX, LAN, DRM, RS485), sigue los pasos que se indican a continuación:

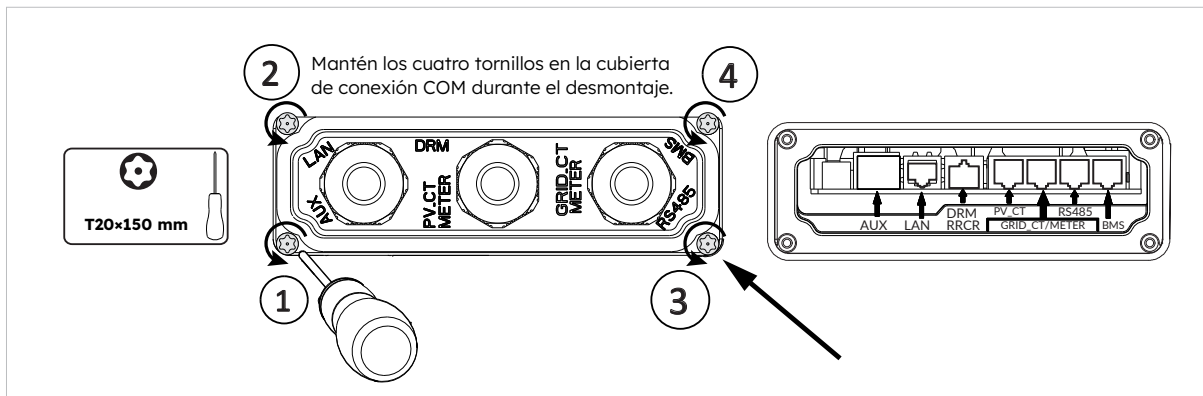
1. Afloje los prensaestopas del cable de la tapa de la conexión COM y, a continuación, desatornille los 4 tornillos de la tapa de la conexión COM.
2. Pase los cables de comunicación por los prensaestopas del cable de la tapa de conexión COM sin ajustar las tuercas giratorias de los prensaestopas del cable. Inserta los conectores RJ45 en las tomas RJ45 correspondientes.
 - a. Si se especifica el soporte DRM, el sistema sólo podrá utilizarse junto con un dispositivo habilitador de respuesta a la demanda (DRED). Así se garantiza que el sistema aplique siempre las órdenes del operador de red para la limitación de la potencia activa. El sistema y el dispositivo de activación de la respuesta a la demanda (DRED) deben estar conectados en la misma red.
Solo DRM0 está disponible para este producto.
 - b. Extraiga el bloque de terminales de 6 clavijas para la conexión AUX. Para hacer la conexión del cableado, inserte un destornillador (ancho: 1,2 mm) en el lado de la posición de conexión relativa.
Para la definición de la posición AUX, consulta la documentación de cableado AUX.



3. Coloca la tapa de la conexión COM contra la carcasa del inversor y ajusta los 4 tornillos; por último, fija la tuerca giratoria de los prensaestopas del cable.

La definición de las clavijas de los puertos de comunicación:

Puerto	Números de pin							
AUX	1	2	3	4	5	6	7	8
	DO1_NO	DO1_COM	DO1_NC	DI_negativo	DI_positivo	GND		
DRM RRCR	1	2	3	4	5	6	7	8
	DRED 1/5	DRED 2/6	DRED 3/7	DRED 4/8	REF GEN/0	COM CARGA/0	/	/
FV_TC	1	2	3	4	5	6	7	8
	/	/	RS485_A7	/	/	RS485_B7		/
MEDIDOR RED_TC	1	2	3	4	5	6	7	8
	/	/	RS485_A7	/	/	RS485_B7		/
RS485	1	2	3	4	5	6	7	8
	/	/	/	RS485_B5	RS485_A5	/	/	/
BMS	1	2	3	4	5	6	7	8
	/	RS485_A4	/	CAN1_H	CAN1_L	/	RS485_B4	/



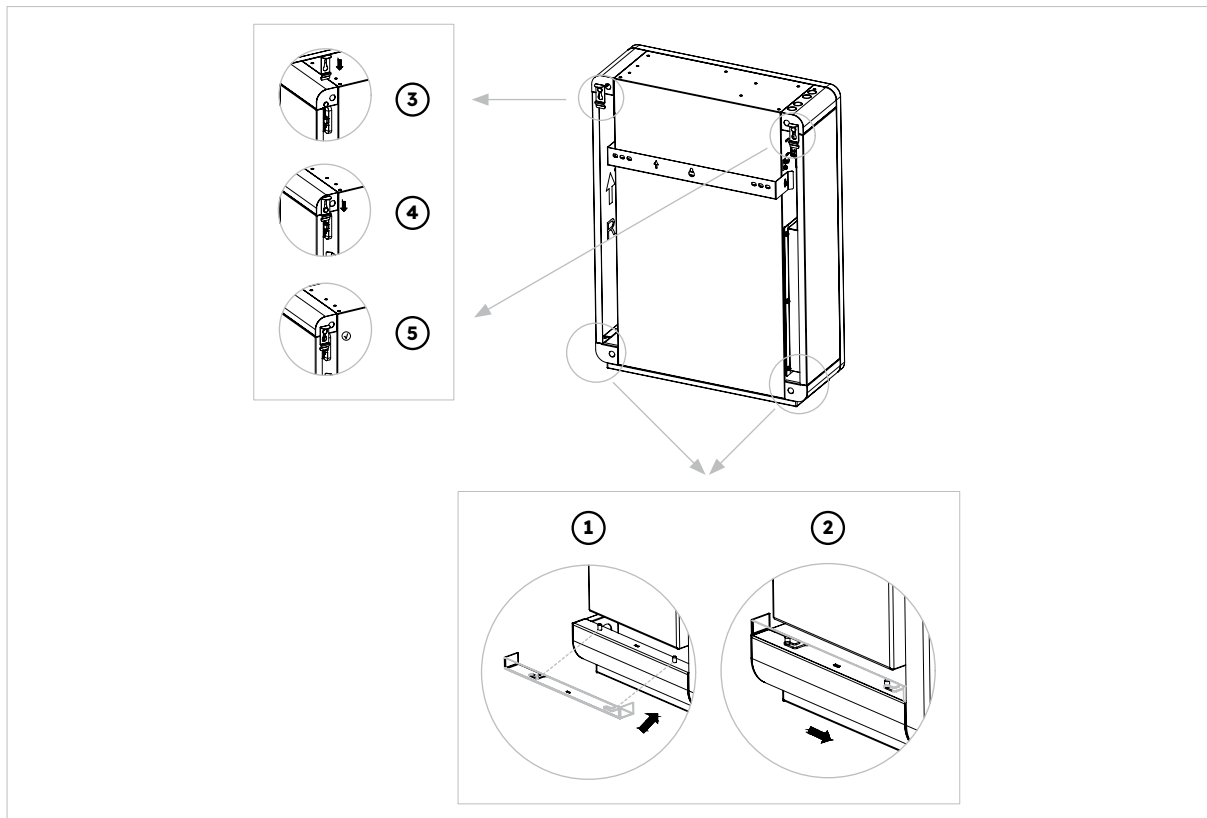
6.12 Montaje de las piezas decorativas de la batería y el inversor

Una vez finalizada la conexión eléctrica del sistema de almacenamiento de energía, lleva a cabo las siguientes operaciones.

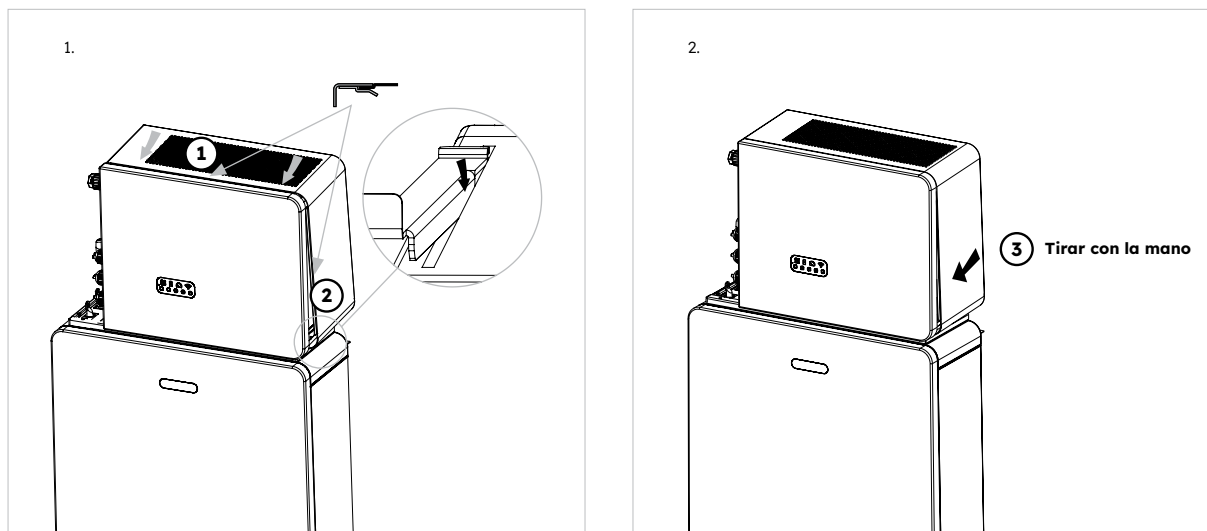
6.12.1 Montaje de las piezas decorativas de la batería

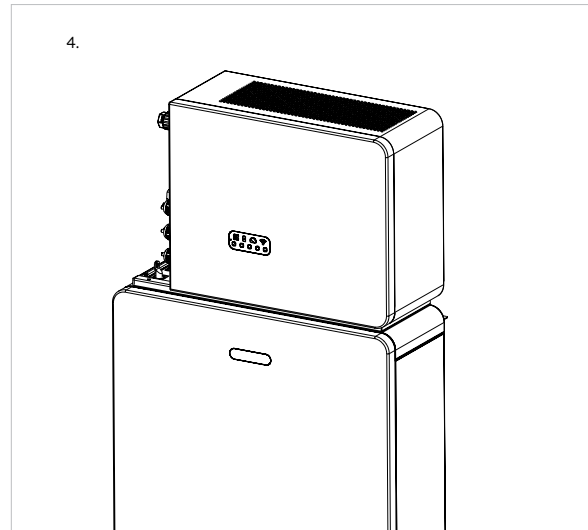
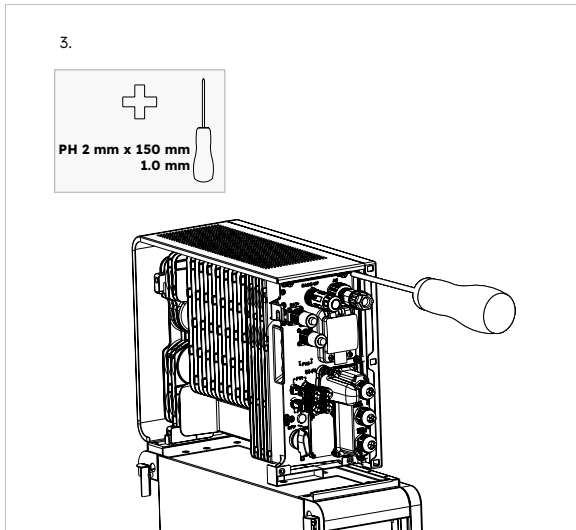
Instrucciones:

1. Monte las placas laterales de la batería.



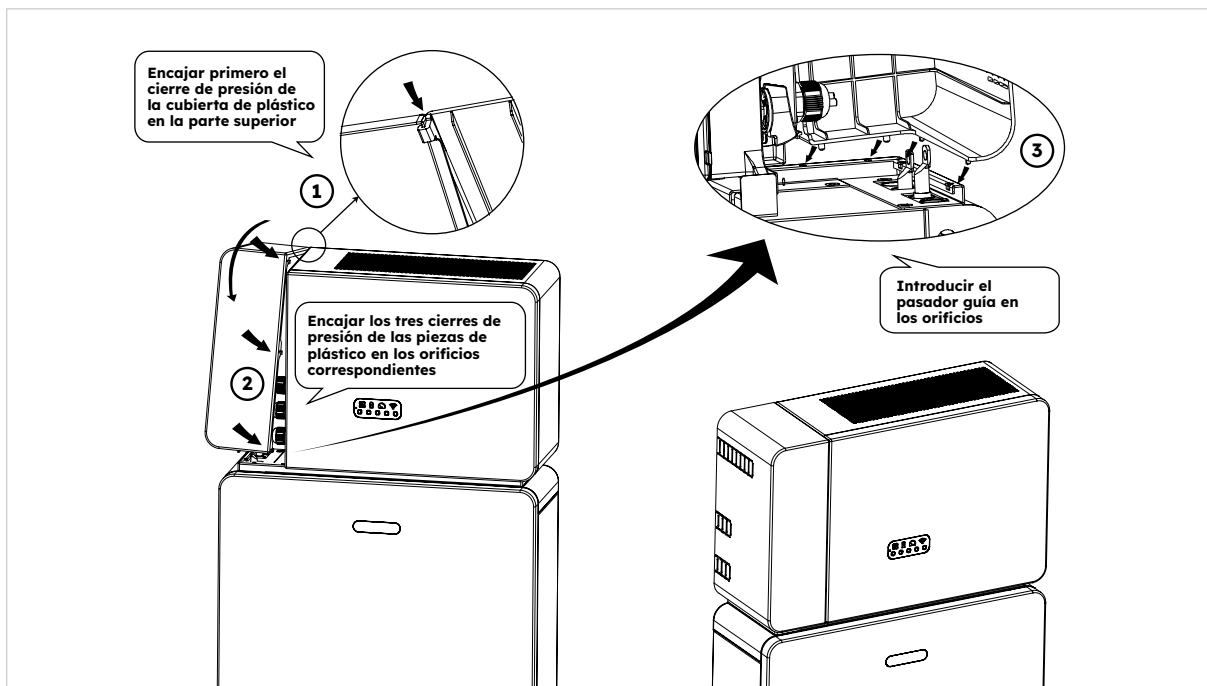
2. Instale la cubierta superior del inversor.





El número de serie y el código de comprobación del inversor se encuentran en el lateral derecho del inversor. Asegúrate de haberlas anotado antes de instalar esta cubierta.

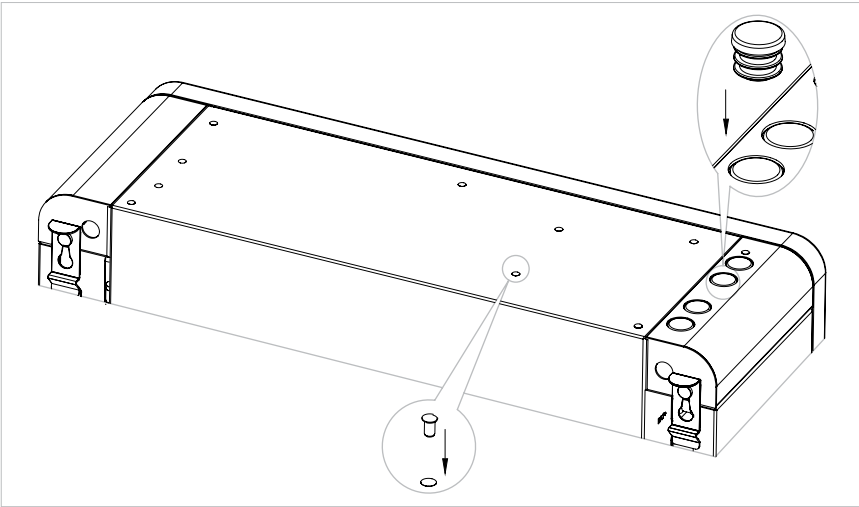
3. Instale la cubierta izquierda del cable del inversor.



Asegúrate de que todo el cableado esté bien sujeto y de que el sistema funcione correctamente y, a continuación, instala la cubierta superior en el lado izquierdo del inversor.

6.12.2 Montaje de los tapones roscados

Si hay más de una batería instalada, puedes realizar las siguientes operaciones para mejorar el aspecto de la parte superior de la batería.



6.13 Procedimiento de arranque y apagado

6.13.1 Procedimiento de arranque

1. Enciende el AISLADOR DEL SISTEMA DE BATERÍAS situado en el lado izquierdo del inversor, inmediatamente debajo del conector de red.
2. Enciende el DISYUNTOR de cada batería.
3. Pulse el BOTÓN DE INICIO DE LA BATERÍA situado junto al disyuntor de batería durante 1 s. Repite el procedimiento para las baterías adicionales en orden secuencial, dentro de los 30 segundos.
4. Enciende el disyuntor de la ALIMENTACIÓN DE RED DE CA del inversor.
5. Enciende el disyuntor de la ALIMENTACIÓN DE RESPALDO DE CA del inversor, si está instalado.
6. Enciende el interruptor fotovoltaico (si lo hay) entre las cadenas fotovoltaicas y el inversor.
7. Encienda el AISLADOR FV en la parte inferior izquierda del inversor si las matrices FV están conectadas directamente al inversor.
8. Conecta el disyuntor de CA (si lo hay) entre el inversor fotovoltaico y la red.

6.13.2 Procedimiento de apagado

Procedimiento



PELIGRO

Una vez apagado el sistema de almacenamiento de energía, la corriente y el calor restantes pueden seguir provocando descargas eléctricas y quemaduras corporales. Por lo tanto, procura usar guantes protectores y espera 5 minutos después que se apague el producto.

1. Pon el conmutador en la posición ALIMENTACIÓN para alimentar las cargas desde la RED, si está instalado.
2. Apaga el disyuntor de la ALIMENTACIÓN DE RESPALDO de CA del inversor, si está instalada.
3. Apaga el interruptor fotovoltaico (si lo hay) entre las cadenas fotovoltaicas y el inversor.
4. Apaga el AISLADOR FV en la parte inferior izquierda del inversor si las matrices FV están conectadas directamente al inversor.
5. Mantén presionado el BOTÓN DE ARRANQUE DE LA BATERÍA situado junto al DISYUNTOR DE BATERÍA durante 6 segundos para apagar cada batería.
6. Apaga el DISYUNTOR de cada batería.
7. Apaga el AISLADOR DEL SISTEMA DE BATERÍAS situado en el lado izquierdo del inversor, inmediatamente debajo del conector de red.
8. Apaga el disyuntor de la ALIMENTACIÓN DE RED de CA del inversor.
9. Apaga el disyuntor de CA (si lo hay) entre el inversor fotovoltaico y la red.

6.13.3 Comprobaciones antes del arranque

N.º	Comprobar artículo	Criterios de aceptación
1	Entorno de montaje	El lugar de montaje es adecuado y el entorno de montaje está limpio y ordenado, sin objetos extraños.
2	Montaje de la batería y del inversor	El grupo de baterías y el inversor están montados de forma correcta y segura.
3	Montaje Wi-Fi	El módulo WiFi está montado de forma correcta y segura.
4	Disposición de los cables	Los cables se enrutan correctamente y de forma segura según los requisitos locales de cableado.
5	brida	Las bridas están aseguradas de manera uniforme sin que sobresalga material.
6	Conexión a tierra	El cable de tierra está conectado de forma correcta, segura y fiable.
7	Estado de interruptores y disyuntores	El interruptor FV (si lo hay) y los disyuntores de la batería y todos los disyuntores que se conectan al producto están apagados.
8	Conexiones de cables	Todos los enchufes y conectores de CA, CC y comunicación están correctamente conectados.
9	Terminales de potencia no utilizados	Los terminales no utilizados están protegidos de la entrada de humedad.

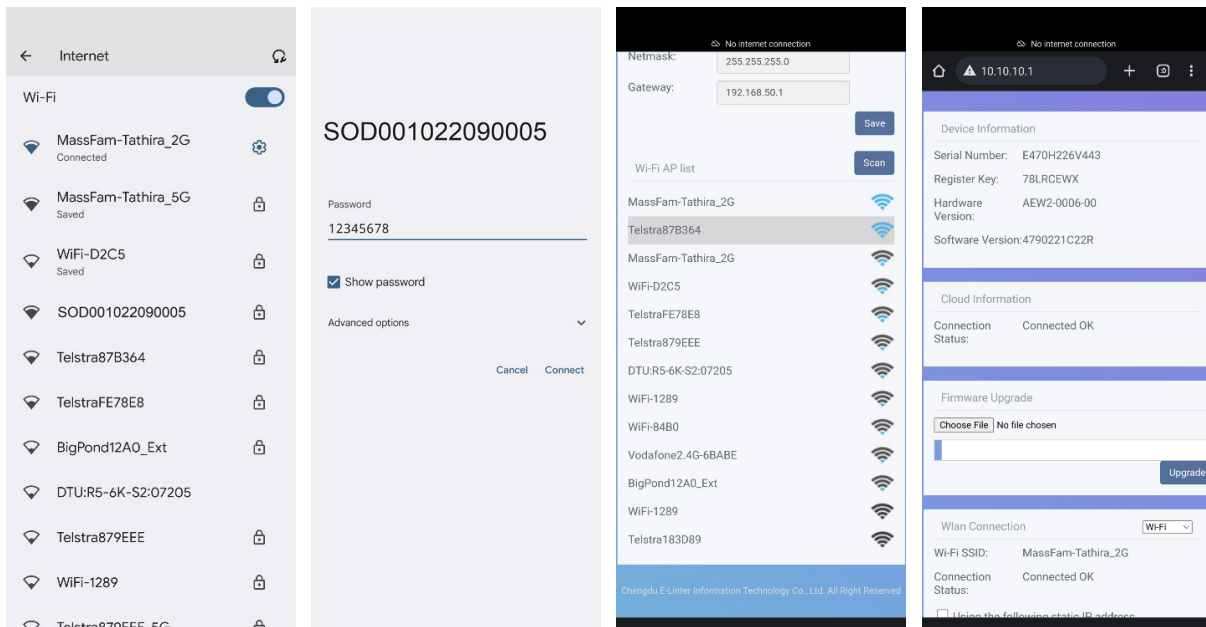
7.0 Instalación de un nuevo sistema (puesta en servicio)

7.1 Conectar Reserve a Internet

Para iniciar el proceso de puesta en servicio de SunPower Reserve tras su instalación, es imprescindible establecer una conexión de datos funcional, que también es necesaria para la monitorización continua. SunPower Reserve ofrece dos métodos de conexión a internet: Ethernet y Wi-Fi.

Si optas por una conexión Ethernet, no es necesaria ninguna configuración adicional. Sin embargo, si prefieres una conexión Wi-Fi, sigue los siguientes pasos para conectar el sistema a la red Wi-Fi del propietario:

1. En su dispositivo móvil, accede a los ajustes Wi-Fi y localiza la red Wi-Fi asociada a la unidad SunPower Reserve. Esta red se puede identificar por el número de serie de la unidad.
2. Conéctese a la red de la unidad Reserve utilizando la contraseña predeterminada: 12345678
3. Una vez conectado, accede al navegador de su dispositivo móvil e introduzca la dirección IP del SunPower Reserve: 10.10.10.1. Esta acción mostrará una interfaz sencilla que permite la conexión de la unidad Reserve a la red Wi-Fi in situ.
4. Pulse la opción “escanear” en la parte inferior de la pantalla para buscar las redes disponibles.
5. En la lista de redes mostradas, selecciona la red deseada a la que se conectará la unidad Reserve e introduce la contraseña Wi-Fi correspondiente.
6. Una vez que la conexión se haya establecido correctamente, la interfaz proporcionará un mensaje de confirmación que indicará “Conectado OK”.



Si por algún motivo el SunPower Reserve ha perdido la conexión a Internet, por ejemplo, si el cliente cambia la contraseña Wi-Fi, los pasos anteriores también permitirán a los clientes restablecer la conexión a Internet del SunPower Reserve.

7.2 Descarga e instalación de la aplicación SunPower One

1. Los usuarios de dispositivos Android pueden descargar la aplicación SunPower One de Maxeon desde Google Play.
2. Los usuarios de dispositivos iOS pueden descargar la aplicación SunPower One desde la Appstore.



CONSEJO

Las herramientas de puesta en servicio, incluidos los datos de acceso, solo están disponibles para los instaladores que hayan completado los módulos de formación necesarios.

7.3 Encender el sistema y comprobar su estado

Asegúrate de que el interruptor FV y los disyuntores de la batería y todos los disyuntores conectados al producto estén encendidos.

7.4 Comprobar el respaldo de la CA (si está disponible)

Enciende un aparato eléctrico conectado al puerto de carga de respaldo del inversor con almacenamiento de energía.

Enciende el disyuntor de CA del puerto de respaldo del inversor con almacenamiento de energía.

Desconecta el disyuntor de CA externo entre la red y el inversor de almacenamiento de energía.

El producto entrará inmediatamente en el modo de respaldo de CA.

Comprueba si el aparato eléctrico del lado de respaldo sigue funcionando.

7.5 Puesta en servicio de SunPower Reserve

Antes de empezar, asegúrese de que el sistema Reserve está instalado correctamente y dispone de una conexión a Internet funcional.

A continuación, se resumen los pasos necesarios para poner en servicio correctamente el SunPower Reserve. Sigue las siguientes instrucciones:

1. Inicia la aplicación SunPower One e inicia sesión con tu nombre de usuario (correo electrónico) y contraseña de Installer SunPower One.
2. En la pantalla de inicio, inicia el proceso de puesta en servicio de un nuevo sistema.
3. En la pantalla siguiente, introduce la dirección de correo electrónico del cliente para el que estás instalando el sistema. Este correo electrónico se utilizará para preconfigurar la cuenta de cliente necesaria para iniciar sesión en la aplicación SunPower One. Es crucial verificar la exactitud del correo electrónico con el cliente y asegurarse de que puede acceder a él en su dispositivo móvil.
4. Selecciona la configuración de sistema adecuada, tal y como se indica en la sección 3.3, y sigue los pasos proporcionados por la aplicación para completar la activación y configuración de su instalación.
5. Una vez finalizada la configuración de Reserve, se enviará un correo electrónico de confirmación al cliente. Este correo electrónico contendrá un enlace a la aplicación SunPower One, que permitirá al cliente activar su cuenta SunPower One y disfrutar de la experiencia completa de SunPower One.

Sigue estos pasos para poner en marcha la instalación SunPower Reserve.



La norma de seguridad debe ajustarse correctamente

Si seleccionas una norma de seguridad que no es válida para tu país y finalidad, puedes provocar una perturbación en el sistema de almacenamiento de energía y ocasionar problemas con el operador de la red. Al seleccionar la norma de seguridad, debes tener siempre en cuenta las normas y directivas aplicables localmente, así como las propiedades del sistema FV (por ejemplo, tamaño del sistema FV, punto de conexión a la red). Si no estás seguro de cuál es la norma de seguridad válida para tu país o finalidad, ponte en contacto con tu operador de red para obtener información sobre la norma de seguridad que debe configurarse.



En el paso 5 del proceso de puesta en marcha, los parámetros disponibles cambian dependiendo de la configuración seleccionada. Es importante asegurarse de que se introduzcan los valores correctos.



Durante la puesta en marcha, si los indicadores LED del panel del inversor se muestran en rojo o los indicadores LED del panel de la batería en amarillo, consulta la sección de resolución de problemas (9.0)

7.6 Instrucciones al usuario final para que instale la aplicación de SunPower One

Asegúrate de que el propietario de la vivienda se haya descargado la app y haya activado su cuenta a través del correo electrónico de bienvenida.



El registro en garantía del SunPower Reserve se completa cuando el propietario de la vivienda ha activado su cuenta de cliente.

7.7 Compruebe la versión de firmware

Las versiones de firmware se pueden comprobar a través del Portal Web SunPower Installer (Inicio de sesión > Configuración del sistema > Información del software).

Las principales actualizaciones de firmware son automáticas a menos que las actualizaciones automáticas se deshabiliten a través del portal web. Las actualizaciones de firmware están habilitadas de forma predeterminada.

8.0 Mantenimiento y resolución de problemas

8.1 Mantenimiento periódico

Para garantizar que el sistema de almacenamiento de energía pueda funcionar correctamente a largo plazo, se recomienda realizar un mantenimiento de rutina, tal y como se describe en este capítulo.

Comprobar artículo	Criterios de aceptación	Intervalo de mantenimiento
Limpieza del producto	El disipador de calor en la parte posterior del inversor y las tapas de ventilación están limpias y libres de obstrucciones.	6 meses
Daños visibles del producto	El producto no está dañado ni deformado.	6 meses
Estado de funcionamiento del producto	1. El producto funciona sin ningún sonido anormal. 2. Todos los parámetros del producto están correctamente configurados. Realiza esta comprobación cuando el producto esté en funcionamiento.	6 meses
Conexiones eléctricas	1. Los cables están bien conectados. 2. Los cables están intactos y sin daños. 3. Los prensaestopas no utilizados están sellados.	6 meses



Desconecta el sistema de todas las fuentes de energía antes de limpiarlo. Limpia la carcasa, la tapa y la pantalla con un paño suave. Riesgo de quemaduras debido a la carcasa y la cubierta calientes del inversor. La carcasa y la cubierta del inversor pueden calentarse durante el funcionamiento. Durante el funcionamiento, no toques ninguna pieza que no sean las cubiertas laterales. Espera unos 30 minutos antes de limpiarlo hasta que el inversor se haya enfriado.

8.2 Resolución de problemas

Para mantener la precisión del SOC, puede ser necesario cargar completamente la batería. Esto restablecerá el SOC de la batería.

8.2.1 Resolución de errores del inversor

N.º de error	Descripción del error	Solución
4	Inverter_lost	Se ha perdido la comunicación con el inversor 1. Reinicia el sistema y comprueba si se ha resuelto el fallo. 2. Ponte en contacto con servicio al cliente para actualizar a distancia el programa EMS y DSP del inversor y, a continuación, confirma si el fallo persiste. 3. Si la avería no puede solucionarse, ponte en contacto con el centro de servicio para una comprobación más exhaustiva.
100000	Grid_OVP	1. Comprueba si la red es anormal. 2. Confirma si la conexión del cable de red es normal. 3. Reinicia el inversor y comprueba si el fallo persiste.
100001	Grid_UVP	
100002	Grid_OFP	
100003	Grid_UFP	
100005	BUS_OVP1	Comprueba si la tensión de entrada de PV1 y PV2 supera los 580 V. Si la primera no existe, reinicia el inversor para ver si el fallo persiste. Si persiste, llama al centro de servicio.
100007	Insulation_fault	1. Comprueba si la conexión del cable FV es fiable. 2. Comprueba si el cable FV está dañado.
100008	GFCI_fault	1. Reinicia el inversor y comprueba si el fallo persiste.
100010	GFCI_fault	
100011	Over_Temperature	1. Comprueba si el entorno alrededor del inversor presenta una mala disipación del calor. 2. Confirma si la instalación del inversor cumple los requisitos de instalación.
100012	PV_Reverse	1. Comprueba si la terminal FV está invertida. 2. Si la terminal FV está correctamente, llama al centro de servicio.
100013	BAT_Reverse	1. Comprueba si la terminal FV está invertida. 2. Si la terminal FV está correctamente, llama al centro de servicio.
100017	MPPT1_OVP	Comprueba la tensión PV1. Si supera los 585 VDC, disminuye el número de módulos FV.
100021	MPPT2_OVP	Comprueba la tensión PV2. Si supera los 585 V, disminuye el número de módulos FV
100025	BAT_OVP	Comprueba que la tensión real de la batería supera la tensión de corte de carga de la batería en más de 20 V.
100026	BAT_UVP	Comprueba que la tensión real de la batería es inferior a la tensión de corte de descarga de la batería.
100027	Battery_lose	Confirma que el cableado es normal y comprueba que el valor de muestreo de la tensión de la batería es inferior a 75 V.













N.º de error	Descripción del error	Solución
100042	Output_short_circuit	<ol style="list-style-type: none"> Utiliza un multímetro para comprobar la impedancia de la salida sin red. Si es pequeño, comprueba que el cableado es correcto. Reinicia el inversor para ver si el fallo persiste. Si persiste, llama al centro de servicio.
100043	Output_overload	Comprueba que la carga supera la potencia nominal. Reinicia el inversor para ver si el fallo persiste. Si persiste, llama al centro de servicio.
100052	Backup_ovp	Reinicia el inversor para ver si el fallo persiste. Si persiste, llama al centro de servicio.
7	BMS perdido	<p>BMS perdido</p> <ol style="list-style-type: none"> Comprueba que la conexión de comunicación BMS entre la batería y el inversor es normal. Comprueba que la batería esté conectada Si la avería no puede solucionarse, ponte en contacto con atención al cliente para una comprobación más exhaustiva.
60002	Circuit_Breaker_Open	Intenta encender todos los interruptores de las baterías. Si esta acción no resuelve el problema, ponte en contacto con servicio de atención al cliente.
60004	Slave_Battery_Communication_Lost	Comprueba los cables de comunicación entre baterías
60006	Master_Battery_Communication_Lost	
60008	Multi_Master_error	
5	Medidor de red perdido	<p>Pérdida del medidor del lado de la red</p> <ol style="list-style-type: none"> Comprueba si los parámetros de configuración del sistema son correctos y que el medidor se utiliza en el lado de la red Comprueba que el cable de comunicación del medidor de red está conectado correctamente (RS485: 3A6B). Comprueba que los parámetros de configuración de comunicación del medidor de red son correctos (dirección de comunicación y tasa de baudios). Si la avería no puede solucionarse, ponte en contacto con atención al cliente para una comprobación más exhaustiva.
6	Medidor FV perdido	<p>Medidor del lado del inversor fotovoltaico perdido</p> <ol style="list-style-type: none"> Comprueba que los parámetros de configuración del sistema son correctos y si el medidor se utiliza en el lado del inversor fotovoltaico. Comprueba que los parámetros de configuración de la comunicación del medidor del lado del inversor FV son correctos (dirección de comunicación y velocidad en baudios). (RS485: 3A6B). Comprueba que los parámetros de configuración de la comunicación del medidor del lado del inversor FV son correctos (dirección de comunicación y velocidad en baudios). Si la avería no puede solucionarse, ponte en contacto con atención al cliente para una comprobación más exhaustiva.
















8.2.2 Descripción del error del inversor

Los cuatro LED de la fila superior son sistema (SYS), batería (BAT), medidor (METER) y comunicación (COM).

Los cinco LED de la fila inferior tienen dos funciones:

SOC de batería de todas las baterías del sistema de almacenamiento de energía Cuando se produzca un error, se mostrará el código de error correspondiente. De derecha a izquierda, los números representados por cada luz son 1, 2, 4, 8, 16.

Indicador LED	Código de error	Pantalla LED	Descripción
La luz roja SYS parpadea rápido	4		Inversor perdido
La luz roja SYS está encendida; la luz METER parpadea rápidamente si se ha perdido el medidor de red. La luz roja SYS está encendida; La luz METER parpadea lentamente si se ha perdido el medidor FV; la luz METER está apagada si se han perdido todos los medidores;	5		Medidor de red perdido
	6		Medidor FV perdido
La luz roja SYS está encendida, la luz BAT está apagada	7		BMS perdido
El inversor está averiado, la luz roja SYS parpadea rápidamente	100000		Grid_OVP
El inversor está averiado, la luz roja SYS parpadea rápidamente	100001		Grid_UVP
	100002		Grid_OFP
	100003		Grid_UFP
El inversor está averiado, la luz roja SYS parpadea rápidamente	100005		BUS_OVP1
	100007		Insulation_fault
	100008		GFCI_fault
	100010		Grid_relay_fault

Indicador LED	Código de error	Pantalla LED	Descripción
	100011		Over_Temperature
	100012		PV_Reverse
	100013		BAT_Reverse
	100017		MPPT1_OVP
	100021		MPPT2_OVP
El inversor está averiado, la luz roja SYS parpadea rápidamente	100025		BAT_OVP
	100026		BAT_UVP
	100027		Battery_lose
	100042		Output_short_circuit
	100043		IOutput_overload
	100052		Backup_ovp
La luz roja SYS está encendida, la luz BAT parpadea cuando la batería está defectuosa.	60002		Circuit_Breaker_Open Circuit_Breaker_Open
	60004		Slave_Battery_Communication_Lost
	60006		Master_Battery_Communication_Lost
La luz roja SYS está encendida, la luz BAT parpadea cuando la batería está defectuosa	60008		Multi_Master_error



1. Los cuatro LED de la primera fila son sistema (SYS), batería (BAT), medidor (METER) y comunicación (COM);
2. Los cinco LED de la segunda fila tienen dos funciones:
 - SOC de batería
 - Cuando se produce una avería, se muestra el código de avería correspondiente.

8.2.3 Descripción de la protección de la batería

Los tres indicadores LED de la tapa frontal de la batería proporcionan información sobre el estado de protección de la batería con luces de color amarillo fijo o intermitente.

Símbolo	Descripción
	LED amarillo intermitente
	LED amarillo encendido
	LED apagado

Indicador LED	N.º de protección	Pantalla LED	Descripción	Resolución de problemas
Los LED amarillos están encendidos o parpadean una vez por segundo	1		Diferencia de temperatura	Espera que se resuelva de forma automática. Si el problema aún no se ha resuelto, llama al el centro de servicio.
	2		Temperatura alta	Deja de descargar y cargar hasta que desaparezca este estado de la pantalla y espera a que baje la temperatura.
	3		Descarga alta exceso de corriente	Deja de descargar hasta que se elimine este estado de la pantalla y espera a que suba la temperatura.
	4		Carga por exceso de corriente	Espera que se resuelva de forma automática. Si el problema no se resuelve todavía, llama al centro de servicio.
	5		Carga por exceso de corriente	
	6		Sobretensión de la celda	
	7		Tensión baja de celda	Deja de descargar y llama inmediatamente al servicio técnico.
	8		Descarga alta exceso de corriente	Deja de descargar hasta que se elimine este estado de la pantalla y espera a que suba la temperatura.



En el caso del modo de trabajo, si aparece el estado de protección “Celda bajo voltaje”, pulsa el botón de encendido 5 veces en 10 segundos; el BMS se verá obligado a encender el MOSFET de descarga para que el inversor pueda detectar el voltaje abierto de la batería y cargar la batería.

8.2.4 Descripción del error de la batería

Indicador LED	N.º de error	Pantalla LED	Descripción	Resolución de problemas
Los LED amarillos están encendidos o parpadean una vez por segundo	Error 01		Error de hardware	Espera que se resuelva de forma automática. Si el problema no se resuelve todavía, llama al centro de servicio e indica el error 05 de hardware.
	Error 05		Error de hardware	
	Error 06		Disyuntor abierto	Conecta el disyuntor después de apagar la batería.
	Error 08		Desconexión LMU (esclavo)	Vuelve a conectar el cable de comunicación BMS.
	Error 09		Falta SN	Ponte en contacto con tu instalador o con el servicio al cliente.
	Error 10		Desconexión LMU (maestro)	Vuelve a conectar el cable de comunicación BMS.
	Error 11		Versión de software inconsistente	Ponte en contacto con tu instalador o con el servicio al cliente.
	Error 12		Multimaestro	Reinicia todas las baterías.
	Error 13		Exceso de temperatura de alta	Apaga la batería y enciéndala después de 30 minutos.
	Error 14		Fallo de aislamiento	Reinicia la batería y, si el problema no se resuelve, ponte en contacto con tu instalador
Error 15		Fallo de tensión total	Reinicia la batería y, en caso de que el problema no se resuelva, ponte en contacto con tu instalador o con servicio al cliente.	



En el caso del modo de trabajo, si aparece el estado de protección “Celda bajo voltaje”, pulsa el botón de encendido 5 veces en 10 segundos; el BMS se verá obligado a encender el MOSFET de descarga para que el inversor pueda detectar el voltaje abierto de la batería y cargar la batería.

9.0 Desinstalación y devolución

9.1 Retirar el producto

Procedimiento

1. Apaga el sistema de almacenamiento de energía siguiendo las instrucciones del capítulo 7.2 Procedimiento de apagado del sistema.
2. Desconecta todos los cables del producto, incluidos todos los cables de comunicación, los cables de alimentación FV, los cables de alimentación de la batería, los cables de CA y los cables PE.
3. Retira el módulo Wi-Fi.
4. Retira el inversor de la parte superior de la batería.
5. Retira el soporte de pared de la batería.
6. Retira la batería.
7. Retira el soporte de pared de la batería de expansión, si la hubiera.
8. Retira la batería de expansión, si la hubiera.

9.2 Embalaje del producto

Si dispones del embalaje original, introduce el producto en él y, a continuación, ciérralo con cinta adhesiva. Si no dispones del embalaje original, introduce el producto en una caja adecuada y ciérrala correctamente.

9.3 Eliminación del producto

Si la vida útil del producto expira, deséchalo de acuerdo con las normas locales de eliminación de residuos de equipos eléctricos y componentes electrónicos.

Elimina el embalaje y las piezas sustituidas de acuerdo con las normas del lugar de instalación del aparato.

No tires el producto con la basura regular de tu hogar.



Li-Ion



10.0 Especificación

10.1 Ficha técnica del inversor

Artículo	RESERVE-INV-1-P5-L1-INT
Entrada CC (lado FV)	
Potencia fotovoltaica máx. recomendada	10000 W
Máx. Tensión de entrada FV	580 V
Tensión nominal	360 V
Tensión de arranque	90 V
Rango de tensión del punto máximo de potencia (MPPT)	100 V - 550 V
Corriente de entrada máx. por punto máximo de potencia (MPPT)	15 A / 15 A
Corriente máx. de cortocircuito por punto máximo de potencia (MPPT)	18,75 A / 18,75 A
Número de punto máximo de potencia (MPPT)	2
Número máximo de cadenas de entrada por punto máximo de potencia (MPPT)	1
Batería	
Tipo de batería	Li-ion
Rango de tensión de la batería	80 V - 450 V
Potencia máxima de carga	5 kW
Corriente máxima de carga/descarga	60 A / 60 A
Comunicación	CAN
Salida de CA (respaldo)	
Potencia nominal de salida	5 kW
Máx. potencia aparente de salida	5 kVA
Tiempo de conmutación de respaldo	<20 ms
Tensión nominal de salida	L/N/PE, 230 V
Frecuencia nominal	50/60 Hz
Corriente nominal de salida	21,7 A
THDv(@carga lineal)	3 %

Artículo	RESERVE-INV-1-P5-L1-INT
Entrada de CA (lado de la red)	
Tensión nominal de entrada	L/N/PE, 230 V
Frecuencia nominal	50/60 Hz
Potencia nominal de entrada	10 kW
Corriente de entrada máx	43,5 A
Salida de CA (lado de la red)	
Potencia nominal de salida	5 kW
Máx. potencia aparente de salida	5 kVA
Fase de explotación	Monofásico
Tensión nominal de red	L/N/PE, 230 V
Rango de tensión de red	180 V - 270 V
Frecuencia nominal de red	50/60 Hz
Corriente nominal de salida de la red	21,7 A
Factor de potencia	>0,99 (0,8 adelantado - 0,8 atrasado)
Thdi	<3 %
Clase de protección	I
Categoría de sobretensión	III
Eficiencia	
Eficiencia máxima	>97 %
Eficiencia de la UE	>96,2 %
Protección	
Protección contra el funcionamiento en isla	Integrado
Detección de resistencia de aislamiento	Integrado
Monitores de corriente diferencial residual	Integrado
Protección de sobrecorriente de salida	Integrado
Protección contra cortocircuitos de salida	Integrado
Protección contra sobretensión de salida	Integrado
Protección contra polaridad inversa de CC	Integrado
Protección FV contra sobretensiones	Integrado
Interruptor FV	Integrado
Disyuntor de la batería	Integrado

Artículo	RESERVE-INV-1-P5-L1-INT
Datos generales	
Dimensiones (An.*P.*Al.)	610 mm*212 mm*380 mm
Peso	20 kg
Topología	Sin transformador
Temperatura de funcionamiento	De -25 °C a +60 °C
Protección contra la penetración	IP65
Emisión de ruido	<30 dB(A) @1m
Concepto de refrigeración	Convección natural
Altitud máxima de funcionamiento	2000 m
Características	
Conexión FV	Conectores enchufables, MC4
Conexión a la red	Conectores enchufables
Conexión de respaldo	Conectores enchufables
Conexión a la BAT	Terminal de tornillo
Comunicación	LAN, Wi-Fi

10.2 Ficha técnica de la batería

Artículo	RESERVE-BAT-1-DC-4-INT
Datos generales	
Tipo de batería	LFP (LiFePO4)
Peso	44 kg
Dimensiones (An.*P.*Al.)	610 * 213 * 451 mm
Protección contra la penetración	IP65
Capacidad energética	4,0 kWh
Capacidad útil	3,8 kWh
DoD (profundidad de descarga)	95 %
Tensión nominal	96 V
Rango de tensión de funcionamiento	90 V ~ 108 V
Corriente máxima de carga/descarga*	42 A
Temperatura de funcionamiento	Carga: $0 < T \leq 60$ °C Descarga: $-10 < T \leq 60$ °C
Parámetros de monitoreo	Tensión del sistema, corriente, tensión de la celda, temperatura de la celda, temperatura del PCBA
Comunicación BMS	CAN
Sistema	
Seguridad	IEC62619/ IEC63056/IEC62040
Transporte	UN38.3

*La corriente máxima de carga/descarga se reducirá en función de la temperatura y el SOC

Artículo	RESERVE-BAT-1-DC-10.1-INT
Datos generales	
Tipo de batería	LFP (LiFePO4)
Peso	90 kg
Dimensiones (An.*P.*Al.)	610 mm * 212 mm * 829 mm
Protección contra la penetración	IP65
Capacidad energética	10,1 kWh
Capacidad útil	9,6 kWh
DoD (profundidad de descarga)	95 %
Tensión nominal	96 V
Rango de tensión de funcionamiento	90 V ~ 108 V
Corriente máx. de carga/ descarga *	60 A
Temperatura de funcionamiento	Carga: $0 < T \leq 50$ °C Descarga: $-10 < T \leq 50$ °C
Parámetros de monitoreo	Tensión del sistema, corriente, tensión de la celda, temperatura de la celda, temperatura del PCBA
Comunicación BMS	CAN
Sistema	
Seguridad	IEC62619/ IEC63056/IEC62040/IEC61000
Transporte	UN38.3

*La corriente máxima de carga/descarga se reducirá en función de la temperatura y el SOC

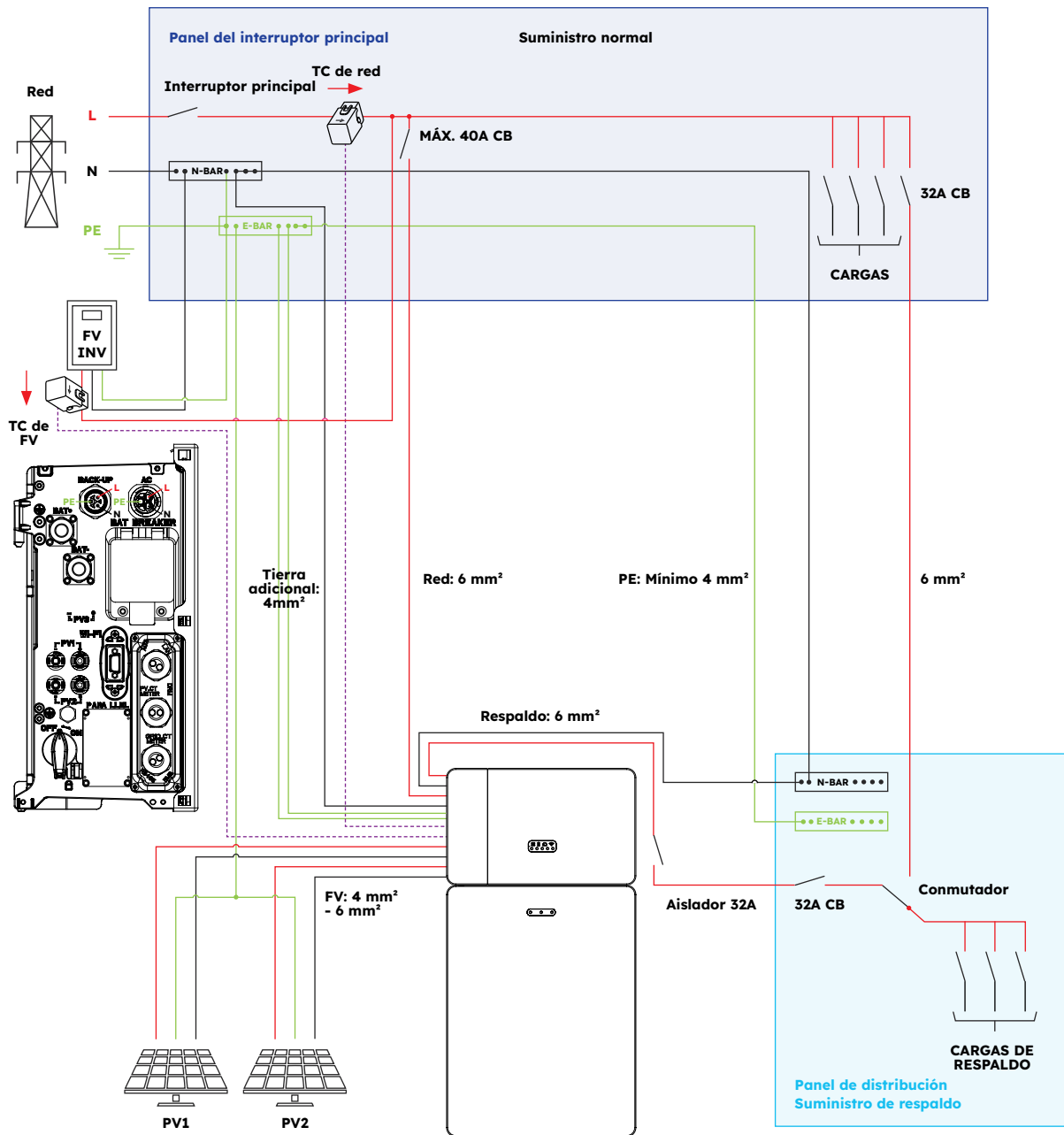
11.0 Anexo 1: Visión general del sistema

11.1 Esquema eléctrico del sistema para Australia

11.1.1 Configuración híbrida o acoplada de CA (AUS)

Esquema eléctrico Sun Power Reserve híbrido acoplado a monofásico (AU)

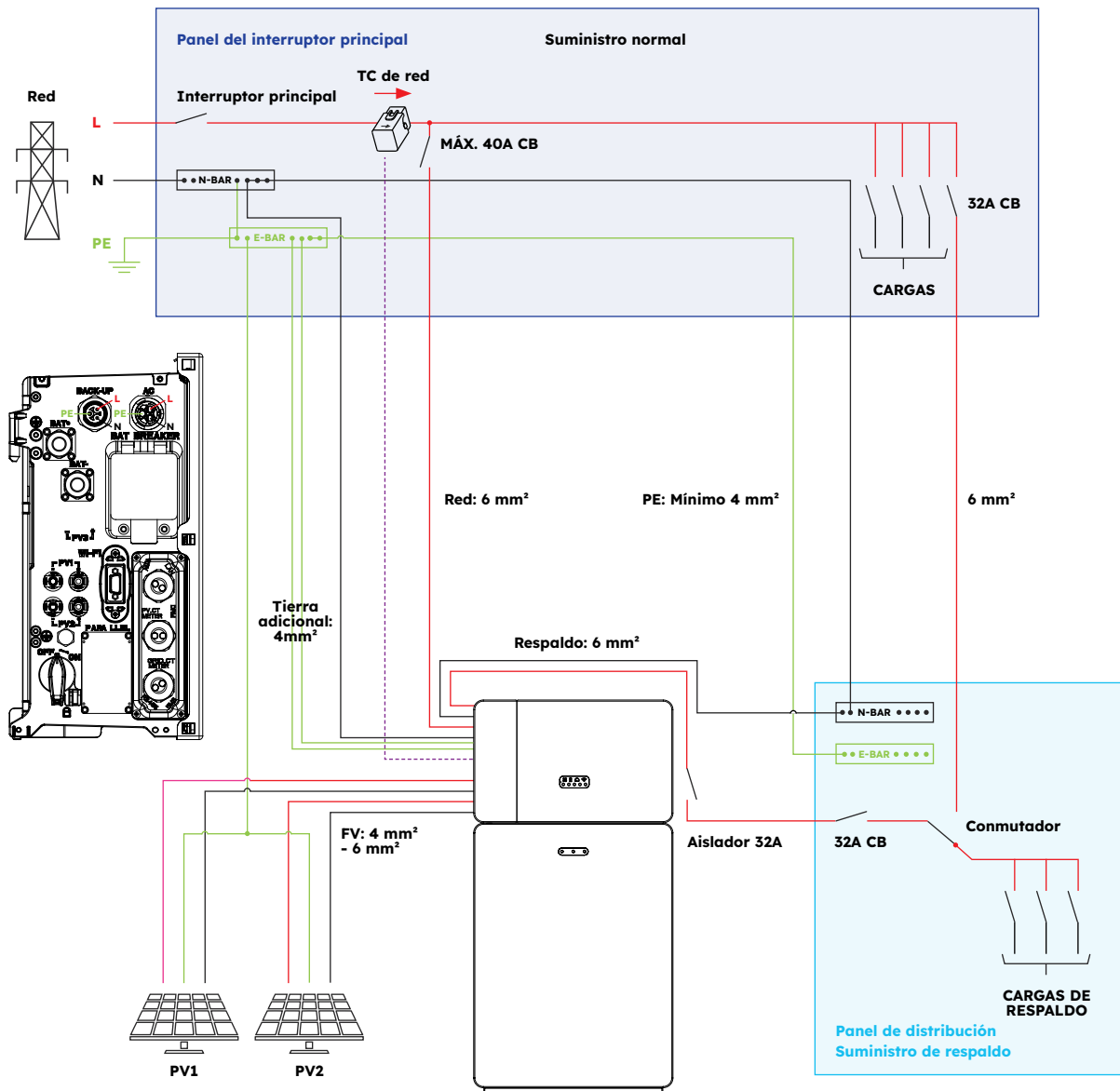
Nota: El neutral de respaldo de CA debe estar conectado a la barra neutral.



11.1.2 Configuración acoplada de CC (AUS)

Esquema eléctrico de Sun Power Reserve - CC acoplada a monofásica (AU)

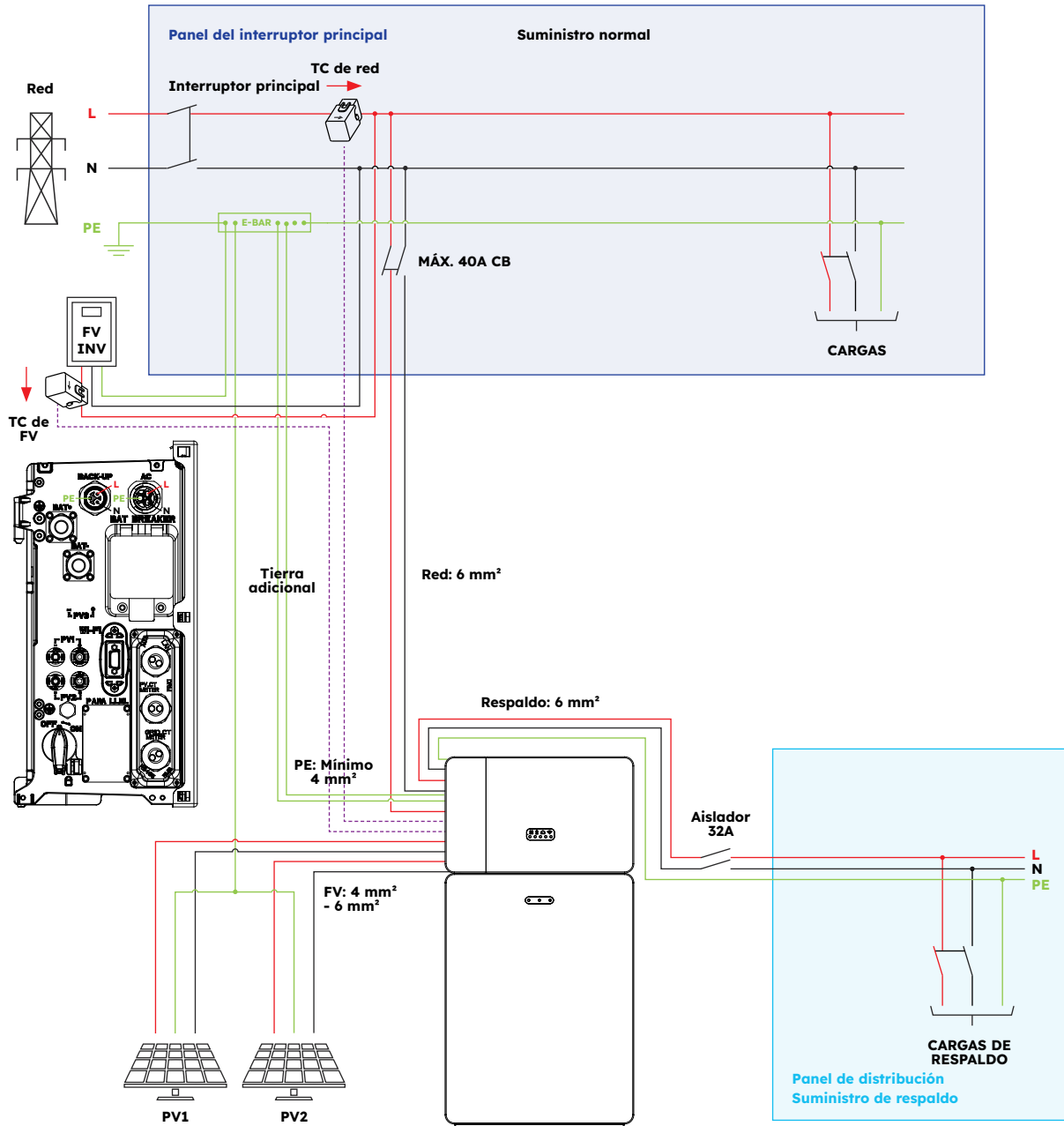
Nota: El neutral de respaldo de CA debe estar conectado a la barra neutral.



11.2 Esquema eléctrico del sistema para Europa

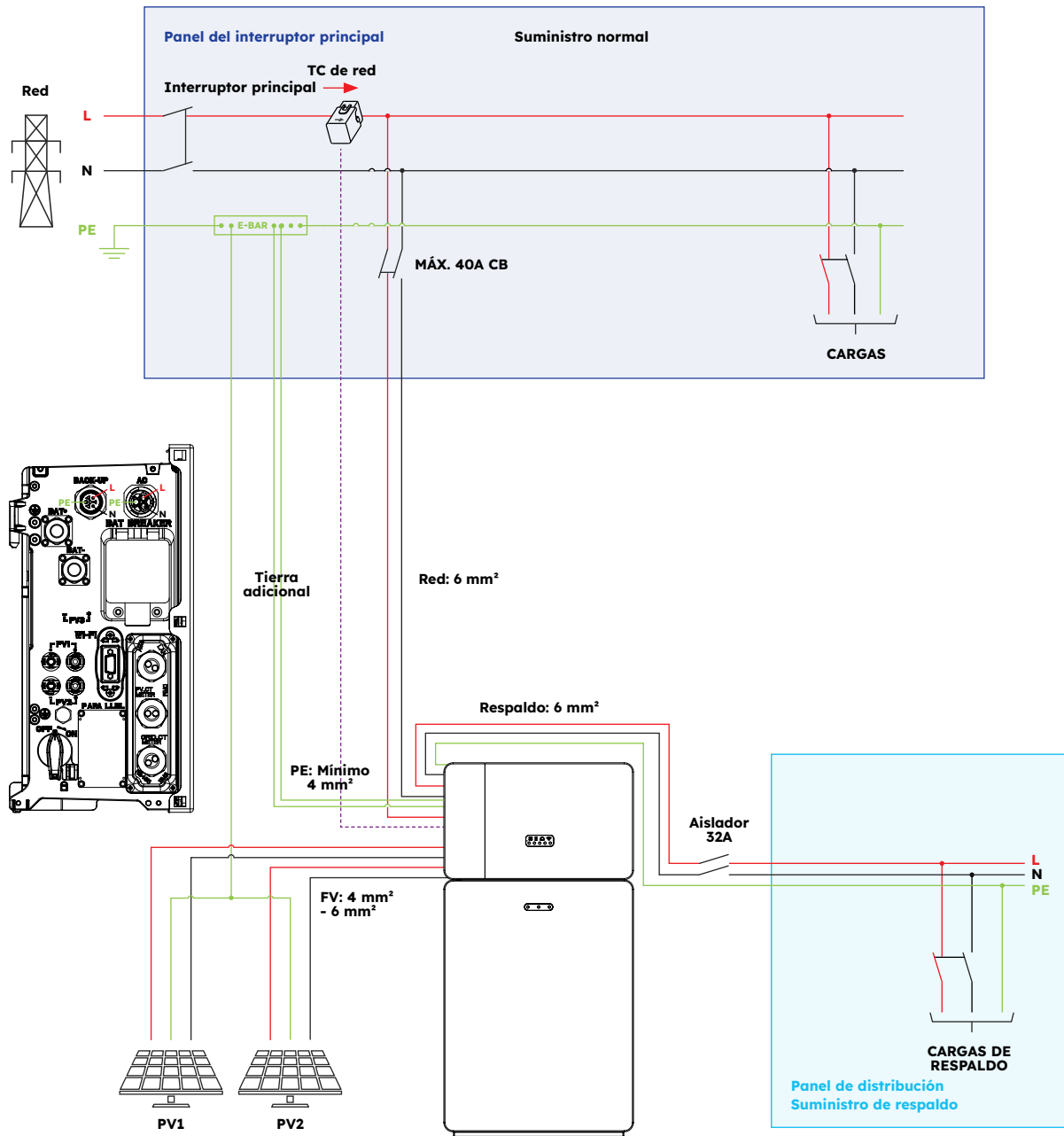
11.2.1 Configuración híbrida o acoplada de CA (UE)

Esquema eléctrico de SunPower Reserve - híbrido acoplado a monofásico (UE)



11.2.2 Configuración acoplada de CC (UE)

Esquema eléctrico de Sun Power Reserve - CC acoplada a monofásica (UE)



12.0 Anexo 2: Norma de aplicación regional

Consulta con tu compañía eléctrica local y elige la norma de aplicación regional correspondiente; los modos de calidad de la energía Volt-VAR y Volt-Watt se ejecutarán automáticamente. (Solo para regiones con normativa de seguridad AS/NZW 4777.2).

País (DNSP)	Norma de seguridad	Configuración regional
Ausgrid, Ausnet, Citipower, Endeavour Energy, Energex, Ergon, Essential Energy, Evoenergy, Jemena, SA Power Networks, PowerCor, United Energy	AS/NZS 4777.2: 2020	Australia A
Western Power	AS/NZS 4777.2: 2020	Australia B
Horizon Power y TasNetworks	AS/NZS 4777.2: 2020	Australia C
Nueva Zelanda	AS/NZS 4777.2: 2020	Nueva Zelanda
Alemania	VDE4105/11.18	Alemania
Italia	CEI 0-21	Italia
España	RD1699/UNE	España
Bélgica	C10/C11	Bélgica
Países Bajos	EN50549	Países Bajos
Reino Unido	G99	Reino Unido