

SunPower Maxeon 7

SPR-MAX7-XXX

Panneau solaire

455 W | Jusqu'à 23,0% de rendement



Idéal pour les applications résidentielles



Cadre noir avec couche arrière blanche

Production d'énergie maximale

- Taux de dégradation le plus faible du secteur¹
- Puissance garantie pendant 40 ans – jusqu'à 15 ans de plus que les panneaux standards
- Résistance prouvée aux effets néfastes de l'ombre, de l'encrassement, de la chaleur, du vent et de la grêle

Esthétique et design d'exception

- Le design de panneaux renforce l'esthétique de tout projet.
- Le rendement élevé permet une flexibilité pour les conceptions des systèmes actuels et futurs

Responsabilité environnementale inégalée

- Sans plomb ni PFAS, conforme RoHS et REACH-SVHC
- Panneau certifié Cradle to Cradle Silver



Couvert par une garantie complète de 40 ans

D'autres font des promesses que leur garantie ne tient pas. Ce n'est pas notre cas. Des décennies de recherches solaires de pointe nous donnent la confiance nécessaire pour garantir nos panneaux avec une couverture complète de 40 ans (puissance, produit et service).²

Couverture produit, puissance et service	40 ans
Puissance minimale garantie la première année	98,0%
Taux de dégradation annuel maximal	0,25%

En savoir plus sur les panneaux SunPower Maxeon
sunpower.maxeon.com

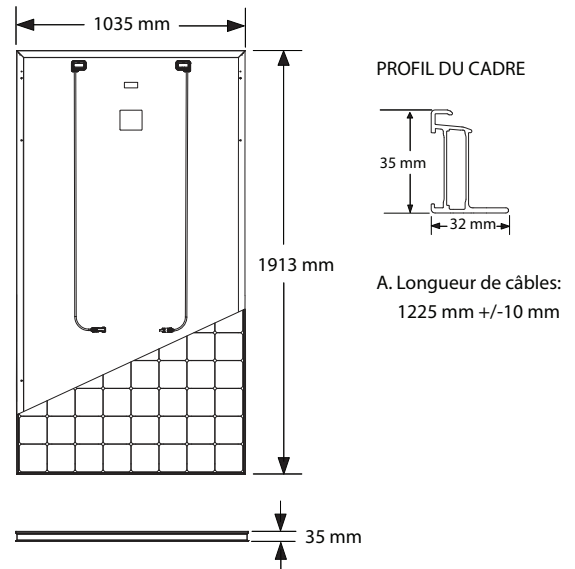
Maxeon 7 PUISSANCE : 455 W | RENDEMENT : jusqu'à 23,0%

Caractéristiques Électriques ³	
	SPR-MAX7-455
Puissance nominale (Pmax) ⁴	455 W
Binning de puissance (module)	+5/0%
Rendement (module)	23,0%
Tension à puissance maximale (Vmpp)	37,42 V
Courant à puissance maximale (Impp)	12,16 A
Tension en circuit ouvert (Voc) (+/-3%) ⁴	44,35 V
Courant de court-circuit (Isc) (+/-3%) ⁴	13,12 A
Tension maximale du système	1000 V IEC & 1000 V UL
Calibre des fusibles série	25 A
Coef. Temp. Puissance (Pmpp)	-0,27% / °C
Coef. Temp. Tension (Voc)	-0,236% / °C
Coef. Temp. Courant (Isc)	0,058% / °C
NOCT (+/-2°C)	41,5°C

Certifications et conformité	
Tests Standards	IEC 61215, IEC 61730, UL 61730
Résistance au feu	Classe C (IEC 61730-2 / UL 790), Type 5 (UL 61730)
Classe de protection	Classe II (IEC 61140)
Certification Qualité management	ISO 9001:2015, ISO 14001:2015
Test à l'ammoniaque	IEC 62716
Test au sable	IEC 60068-2-68, MIL-STD-810G
Test aux environnements salins	IEC 61701 (Méthode de test 8)
Test PID	1000 V : IEC 62804
Certificats disponibles	IEC, UL
Écolabellisation Declare (IFLI)	Transparence quant aux matériaux et sa conformité aux normes LBC. ⁵
Cradle to Cradle Certified™ niveau Silver	Certifié pour la santé des matériaux, la gestion de l'eau, la réutilisation des matériaux, la gestion des énergies renouvelables et du carbone, et l'équité sociale. ⁶
Contribution à la certification Green Building	Panneaux permettant l'obtention de points supplémentaires aux fins de l'obtention des certifications LEED et BREEAM
Conforme aux règles HSE	RoHS, ISO 45001:2018, recyclage ou PV Cycle, REACH SVHC-163

Conditions de Test et Caractéristiques Mécaniques	
Température de test	-40°C à +85°C
Cellules	120 Cellules monocristallines Maxeon IBC
Verre trempé	3,2 mm, verre trempé haute transmission avec couche antireflet
Boîtier de connexion	Classé IP-68, Stäubli, PV-KST4/6I-UR, PVKBT4/6I-UR, 2 diodes de dérivation (bypass)
Poids	21,1 kg
Charge maximale ⁷	Vent : 4050 Pa, 413 kg/m ² avant et arrière Neige : 5400 Pa, 550 kg/m ² avant
Résistance à l'impact	45 mm de diamètre à 30,7 m/s
Cadre	Anodisé noir de classe 1

Conditionnement	
Nombre de modules par palette	30
Nombre de palettes par conteneur 40 pieds HC	24
Nombre de modules par conteneur	720



Veillez lire les instructions de sécurité et d'installation en consultant : www.maxeon.com/PVInstallGuide. La version papier peut être demandée à l'adresse suivante : techsupport.france@maxeon.com



1 Basierend auf einer 2024 durchgeführten Überprüfung der veröffentlichten Effizienz- und Garantiedaten auf den Hersteller-Websites der 20 größten Hersteller gemäß IHS 2023.

2 Les panneaux solaires SunPower Maxeon bénéficient d'une garantie de 40 ans. Sous réserve des conditions générales. Non disponible dans tous les pays. La garantie de 40 ans nécessite un enregistrement, sinon notre garantie de 25 ans s'applique.

3 Conditions de test standard (irradiation de 1 000 W/m², AM 1,5, 25 °C). Norme d'étalonnage NREL : courant SOMS, LACCS FF et tension.

4 Tolérance de mesure de +/-3%.

5 Les panneaux à courant continu (CC) Maxeon ont reçu l'écolabellisation Declare de l'International Living Future Institute (ILFI) pour la première fois en 2016.

6 Les panneaux à courant continu SunPower Maxeon ont reçu la certification Cradle to Cradle Certified™ niveau Silver - www.c2ccertified.org/certified-products-and-materials/maxeon-solar-panels. Cradle to Cradle Certified™ est une certification du Cradle to Cradle Products Innovation Institute.

7 La charge d'essai selon la norme IEC 61215-2 est égale à la charge de conception avec un facteur de sécurité = 1,5. Voir les « Instructions de sécurité et d'installation » pour plus de détails.

Fabrication aux Philippines (cellules)
Assemblage au Mexique (modules)

Les spécifications fournies dans ce document sont susceptibles d'être modifiées sans préavis.
©2024 Maxeon Solar Technologies. Tous droits réservés.

Les informations relatives aux garanties, aux brevets et aux marques commerciales sont disponibles sur maxeon.com/legal.

553945 REV A / A4_FR
Date de publication: décembre 2024