

SunPower Maxeon 7

SPR-MAX7-XXX

Zonnepaneel

455 W | Tot 23,0% rendement



Ideaal voor residentiële toepassingen



Witte backsheet, zwart frame

Maximale opwekking van energie

- Laagste degradatiepercentage in de branche¹
- Gegarandeerde energieopbrengst gedurende 40 jaar - tot 15 jaar langer dan standaard panelen
- Bewezen bestand tegen de schadelijke invloeden van schaduw, vervuiling, hitte, wind en hagel

Superieure esthetiek & design

- Strakke paneeltechnologie is de perfecte aanvulling op het design van elk project
- Hoog rendement biedt flexibiliteit voor het ontwerp van de systemen van vandaag én morgen

Ongeëvenaarde duurzaamheid

- Lood- en PFAS-vrij, conform RoHS en REACH-SVHC
- Paneel met Cradle to Cradle Silver-certificering



Ondersteund met een uitgebreide garantie van 40 jaar

Anderen doen beloften die niet in de garantie worden waargemaakt. Wij pakken dat anders aan. Al tientallen jaren doen wij grensverleggend onderzoek naar zonne-energie, zodat wij in het volste vertrouwen een garantie van 40 jaar op onze panelen geven voor wat betreft vermogen, product en service.²

Dekking van product, vermogen, service	40 jaar
Gegarandeerd minimumuitgangsvermogen in jaar 1	98,0%
Maximale jaarlijkse degradatie	0,25%

Ga voor meer informatie over SunPower Maxeon-panelen naar sunpower.maxeon.com

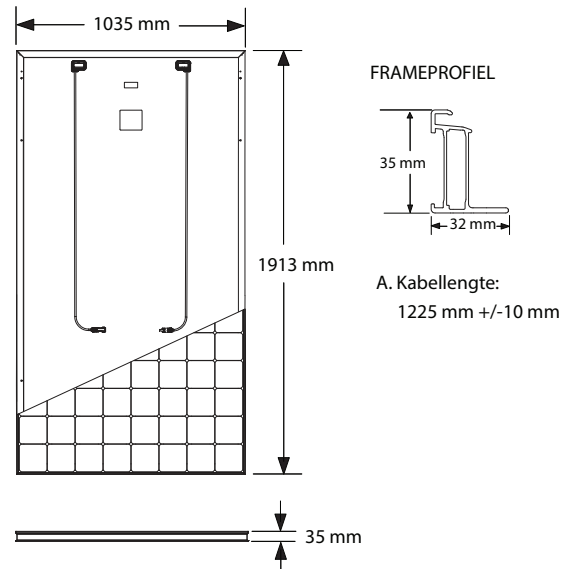
Maxon 7 VERMOGEN: 455 W | RENDEMENT: tot 23,0%

Elektrotechnische gegevens ³	
	SPR-MAX7-455
Nominale kracht (Pmax) ⁴	455 W
Vermogen bundeling	+5/0%
Efficiëntie van het paneel	23,0%
Nominale spanning (Vmpp)	37,42 V
Nominale stroom (Impp)	12,16 A
Open klemspanning (Voc) (+/-3%) ⁴	44,35 V
Kortsluitstroom (Isc) (+/-3%) ⁴	13,12 A
Max. systeemspanning	1000 V IEC & 1000 V UL
Maximum zekeringen	25 A
Temp. coëf. vermogen	-0,27% / °C
Temp. coëf. spanning	-0,236% / °C
Temp. coëf. stroom	0,058% / °C
NOCT (+/-2°C)	41,5°C

Certificeringen en naleving	
Standaardtesten	IEC 61215, IEC 61730, UL 61730
Brandclassificatie	Klasse C (IEC 61730-2 / UL 790), Type 5 (UL 61730)
Beschermingsklasse	Klasse II (IEC 61140)
Kwaliteitsmanagement-certificering	ISO 9001:2015, ISO 14001:2015
Ammoniaktest	IEC 62716
Woestijntest	IEC 60068-2-68, MIL-STD-810G
Zoutsprietest	IEC 61701 (Testmethode 8)
PID-test	1000 V: IEC 62804
Beschikbare certificaten	IEC, UL
IFLI Declare Label	Transparantie van onderdelen en LBC-compliance. ⁵
Cradle to Cradle Certified™ Silver	Gecertificeerd voor materiaalgezondheid, waterbeheer, hergebruik van materialen, hernieuwbare energie & koolstofbeheer en sociale rechtvaardigheid. ⁶
Bijdrage aan certificering voor groen bouwen	Panelen kunnen extra punten opleveren voor LEED- en BREEAM-certificeringen.
VGM-naleving	RoHS, ISO 45001:2018, Recycle schema, REACH SVHC-163

Algemene gegevens en mechanische gegevens	
Testtemperatuur	-40°C tot +85°C
Zonnecellen	120 Monokristallijne Maxon IBC Cellen
Gehard glas	3,2 mm, hooggeleidend, gehard, antireflecterend
Junction Box	IP-68 nominaal, Stäubli, PV-KST4/6I-UR, PVKBT4/6I-UR, 2 bypass-diodes
Gewicht	21,1 kg
Max. belasting ⁷	Wind: 4050 Pa, 413 kg/m ² voorkant & achterkant Sneeuw: 5400 Pa, 550 kg/m ² voorkant
Breukvastheidswaarde	45 mm diameter hagelsteen bij 30,7 m/s
Kader	Klasse 1 zwart geanodiseerd, hoogste AAMA classificatie

Verpakking	
Aantal modules per pallet	30
Aantal pallets per 40ft HQ container	24
Aantal modules per container	720



Lees de veiligheids- en installatie-instructies. Bezoek www.maxon.com/PVInstallGuide. Een papieren versie kan worden aangevraagd via Technischendienst@maxeon.com



- 1 Gebaseerd op 2024 overzicht van gepubliceerde efficiëntie- en garantiegegevens op websites van fabrikanten voor top 20 fabrikanten per IHS 2023.
- 2 SunPower Maxon zonnepanelen hebben een garantie van 40 jaar. Onderhevig aan voorwaarden. Niet in alle landen verkrijgbaar. 40 jaar garantie vereist registratie, anders geldt onze 25 jaar garantie.
- 3 Standaardtestcondities (irradiatie 1000 W/m², AM 1,5; 25 °C). NREL-kalibratiestandaard: SOMS-stroom, LACCS FF en spanning.
- 4 Tolerantie van +/-3%.
- 5 Maxon DC-panelen kregen het International Living Future Institute Declare Label voor het eerst in 2016.
- 6 Alle SunPower Maxon-panelen (DC) hebben de Cradle to Cradle Certified™ Silver-certificering behaald - www.c2ccertified.org/certified-products-and-materials/maxon-solar-panels. Cradle to Cradle Certified™ is een keurmerk van het Cradle to Cradle Products Innovation Institute.
- 7 Testbelasting volgens IEC 61215-2 is gelijk aan ontwerpbelasting met veiligheidsfactor = 1,5. Zie "Veiligheids- en installatie-instructies" voor meer informatie.

Geproduceerd in de Filipijnen (zonnecellen)
Geassembleerd in Mexico (modules)
Specificaties in deze datasheet kunnen zonder voorafgaande kennisgeving worden gewijzigd.
©2024 Maxon Solar Technologies. Alle rechten voorbehouden.
Ga voor informatie over de garantie, patenten en handelsmerken naar maxeon.com/legal.