

# SunPower Reserve- energieopslagsysteem voor thuisgebruik



## Veiligheids- en installatie-instructies

547143 Revisie D  
Gepubliceerd juni 2024

Dit document is geldig voor het installeren van het SunPower Reserve-energiesysteem voor thuisgebruik inclusief:

- Omvormer: RESERVE-INV-1-P5-L1-INT
- Batterijen: RESERVE-BAT-1-DC-4-INT, RESERVE-BAT-1-DC-10.1-INT
- Meter CHINT-DTSU666-AC-L3-INT

Dit document beschrijft de montage, installatie, inbedrijfstelling, configuratie, bediening en buitengebruikstelling van en de probleemoplossing voor de producten, evenals de bediening van de gebruikersinterface van de producten. De bijgevoegde documentatie is een integraal onderdeel van dit product. Bewaar de documentatie op een handige plaats voor toekomstig gebruik en volg alle bijgeleverde instructies op.

Illustraties in dit document zijn beperkt tot de essentiële informatie en kunnen afwijken van het echte product.



Raadpleeg voor de nieuwste versie  
[www.sunpower.maxeon.com/int/InstallGuideReserve](http://www.sunpower.maxeon.com/int/InstallGuideReserve)  
Inhoud kan zonder voorafgaande kennisgeving worden gewijzigd.  
Maxeon Solar Technologies  
[sunpower.maxeon.com](http://sunpower.maxeon.com)

<b>1.0</b>	<b>Inleiding</b>	<b>6</b>
1.1	Afwijzing van aansprakelijkheid	6
1.2	Open source-licentie.	6
1.3	Niveaus van berichten.	6
1.4	Definitie van afkortingen en termen.	7
<b>2.0</b>	<b>Veiligheid</b>	<b>8</b>
2.1	Beoogd gebruik	8
2.2	Veiligheidsinstructies voor batterij.	8
2.2.1	Algemene veiligheidsmaatregelen.	8
2.2.2	Reageren op noodsituaties.	9
2.3	Belangrijke veiligheidsinstructies	10
2.4	Uitleg symbolen	12
<b>3.0</b>	<b>Productintroductie en toepassingsscenario's</b>	<b>14</b>
3.1	Systeeminleiding.	14
3.2	Beschrijving omvormer	15
3.2.1	Elektrische interface van de omvormer – inleiding	15
3.2.2	Led-display van de omvormer	16
3.3	Beschrijving batterij	18
3.3.1	RESERVE-BAT-1-DC-4-INT elektrische interface - inleiding.	18
3.3.2	RESERVE-BAT-1-DC-10.1-INT elektrische interface - inleiding	19
3.3.3	Display van batterij – inleiding	21
3.4	Toepassingsscenario's.	23
3.4.1	DC-gekoppeld opslagsysteem	23
3.4.2	AC-gekoppeld opslagsysteem	24
3.4.3	Hybride gekoppeld opslagsysteem	24
<b>4.0</b>	<b>Opslag en transport</b>	<b>25</b>
4.1	Opslag.	25
4.2	Transport	26
<b>5.0</b>	<b>4 kWh systeem met batterijen</b>	<b>27</b>
5.1	De buitenverpakking controleren	27
5.2	Omvang van de levering	27
5.3	In de doos	27
5.4	Gereedschap en hulpmiddelen voorbereiden	30
5.5	Vereisten voor montage.	31
5.6	Montage	33
5.6.1	De batterij met basiseenheid monteren.	36
5.6.2	De omvormer monteren.	40
5.6.3	De omvormer monteren die aan de muurbeugel hangt.	40
5.6.4	De wifi-module monteren.	42
5.7	Kabelvereisten voor aansluiting	43

5.8	Extra aarding aansluiten . . . . .	44
5.9	AC-aansluiting . . . . .	45
5.9.1	Vereisten voor de AC-aansluiting . . . . .	45
5.9.2	Geschikte AC-lastseparator kiezen . . . . .	45
5.9.3	Net- en back-up-aansluiting . . . . .	46
5.9.4	CT-waarden . . . . .	49
5.9.5	CT-aansluiting . . . . .	50
5.9.6	Meteraansluiting . . . . .	52
5.10	PV-aansluiting . . . . .	54
5.11	Elektrische aansluiting . . . . .	55
5.11.1	Elektrische aansluiting tussen batterijen . . . . .	55
5.11.2	Elektrische aansluiting tussen de omvormer en de batterij. . . . .	57
5.11.3	Aardingsaansluiting tussen omvormer en eerste batterij. . . . .	58
5.11.4	Voedingsaansluiting tussen omvormer en batterij . . . . .	58
5.11.5	Communicatieaansluiting tussen omvormer en batterij . . . . .	59
5.11.6	Elektrische aansluiting voor uitbreidingsbatterijen . . . . .	59
5.11.7	Andere communicatieaansluitingen van omvormer. . . . .	60
5.12	De kappen van de batterij en omvormer monteren . . . . .	62
5.12.1	De decoratieve delen van de batterij monteren . . . . .	62
5.12.2	De schroefpluggen monteren . . . . .	63
5.13	Opstart- en uitschakelprocedure . . . . .	64
5.13.1	Opstartprocedure . . . . .	64
5.13.2	Uitschakelprocedure. . . . .	64
5.13.3	Controles voor het opstarten. . . . .	64
<b>6.0</b>	<b>10 kWh systeem met batterijen . . . . .</b>	<b>66</b>
6.1	De buitenverpakking controleren . . . . .	66
6.2	Omvang van de levering . . . . .	66
6.3	In de doos . . . . .	66
6.4	Gereedschap en hulpmiddelen voorbereiden . . . . .	69
6.5	Vereisten voor montage. . . . .	70
6.6	Montage . . . . .	72
6.6.1	De batterij monteren . . . . .	72
6.6.2	De omvormer monteren. . . . .	73
6.6.3	De omvormer monteren met de muurbeugel. . . . .	74
6.6.4	De wifi-module monteren. . . . .	76
6.7	Kabelvereisten voor aansluiting . . . . .	77
6.8	Extra aarding aansluiten . . . . .	78
6.9	AC-aansluiting . . . . .	79
6.9.1	Vereisten voor de AC-aansluiting . . . . .	79
6.9.2	Geschikte AC-lastseparator kiezen . . . . .	79
6.9.3	Net- en back-up-aansluiting . . . . .	80
6.9.4	CT-waarden. . . . .	83
6.9.5	CT-aansluiting . . . . .	84
6.9.6	Meteraansluiting . . . . .	86
6.10	PV-aansluiting . . . . .	88

6.11	Elektrische aansluiting . . . . .	89
6.11.1	Aansluiting van communicatiekabel tussen omvormer en batterij . . . . .	89
6.11.2	Aardingsaansluiting tussen omvormer en eerste batterij. . . . .	90
6.11.3	Aansluiting van voedingskabel tussen omvormer en eerste batterij . . . . .	91
6.11.4	Elektrische aansluiting voor uitbreidingsbatterijen . . . . .	92
6.11.5	Andere communicatieaansluitingen van omvormer. . . . .	94
6.12	De kappen van de batterij en omvormer monteren . . . . .	96
6.12.1	De decoratieve delen van de batterij monteren . . . . .	96
6.12.2	De schroefpluggen monteren . . . . .	98
6.13	Opstart- en uitschakelprocedure . . . . .	99
6.13.1	Opstartprocedure . . . . .	99
6.13.2	Uitschakelprocedure. . . . .	99
6.13.3	Controles voor het opstarten. . . . .	100

## **7.0 Een nieuw systeem configureren (inbedrijfstelling) . . . 101**

7.1	Reserve op internet aansluiten. . . . .	101
7.2	De SunPower One-app downloaden en installeren . . . . .	102
7.3	Het systeem inschakelen en de systeemstatus controleren . . . . .	102
7.4	AC-back-up controleren (indien beschikbaar) . . . . .	102
7.5	Inbedrijfstelling SunPower Reserve . . . . .	102
7.6	Eindgebruiker instrueren om SunPower One-app te installeren . . . . .	103
7.7	De firmwareversie controleren . . . . .	103

## **8.0 Onderhoud en probleemoplossing. . . . . 104**

8.1	Regulier onderhoud . . . . .	104
8.2	Probleemoplossing. . . . .	104
8.2.1	Foutopsporing omvormer. . . . .	105
8.2.2	Foutbeschrijving omvormer . . . . .	107
8.2.3	Beschrijving batterijbeveiliging . . . . .	109
8.2.4	Foutbeschrijving batterij . . . . .	110

## **9.0 Verwijdering en retourzending. . . . . 111**

9.1	Het product verwijderen . . . . .	111
9.2	Het product verpakken . . . . .	111
9.3	Het product weggooien. . . . .	111

## **10.0 Specificatie . . . . . 112**

10.1	Datasheet van de omvormer. . . . .	112
10.2	Datasheet van batterij . . . . .	115

## **11.0 Bijlage 1: Systeemoverzicht . . . . . 117**

11.1	Systeembedradingschema voor Australië. . . . .	117
11.1.1	Hybride of AC-gekoppelde configuratie (AUS). . . . .	117

11.1.2	DC-gekoppelde configuratie (AUS) . . . . .	118
11.2	Systeembedradingschema voor Europa. . . . .	119
11.2.1	Hybride of AC-gekoppelde configuratie (EU) . . . . .	119
11.2.2	DC-gekoppelde configuratie (EU) . . . . .	120

## **12.0 Bijlage 2: Regionale toepassingsnorm . . . . . 121**

## 1.0 Inleiding

### 1.1 Afwijzing van aansprakelijkheid

Dit document is bedoeld voor gekwalificeerde personen en eindgebruikers.

Handelingen die zijn gemarkeerd met een symbool GEVAAR of LET OP mogen alleen worden uitgevoerd door gekwalificeerde personen. Eindgebruikers zonder specifieke kwalificaties mogen alle niet-gemarkeerde taken uitvoeren.

Gekwalificeerde personen moeten het volgende hebben:

- Kennis van de werking van een omvormer
- Kennis van de werking van batterijen
- Training over hoe om te gaan met de gevaren en risico's die gepaard gaan met het installeren, repareren en gebruiken van elektrische apparaten, batterijen en installaties
- Training in het installeren en in bedrijf stellen van elektrische apparaten en installaties
- Kennis van de toepasselijke wetten, normen en richtlijnen in de installatieregio
- Kennis van en naleving van dit document, inclusief alle veiligheidsmaatregelen
- Kennis van en naleving van de documenten van de batterijfabrikant, inclusief alle veiligheidsmaatregelen

### 1.2 Open source-licentie

Dit product bevat open source-software, ontwikkeld door derden gelicenseerd via middelen waaronder GPL en/of LGPL. Meer details, een lijst van gebruikte open source-software en de bijbehorende licentieteksten vind je in het gedeelte Licenties in de SunPower-app en op de Maxeon-website (<https://corp.maxeon.com/legal>).

### 1.3 Niveaus van berichten

De volgende soorten berichten kunnen worden getoond tijdens gebruik van het product.



GEVAAR geeft een gevaarlijke situatie aan die, als deze niet wordt vermeden, zal leiden tot ernstig letsel of de dood.



LET OP geeft een situatie aan die, als deze niet wordt vermeden, kan leiden tot materiële schade en/of licht tot matig letsel.



'TIP' geeft informatie voor een optimale installatie en werking van het product.

## 1.4 Definitie van afkortingen en termen

Afkorting	Beschrijving
AC	Wisselstroom
AUX	Auxiliary
BAT	Batterij
BMS	Batterij management systeem
CT	Stroomtransformatoren
DC	Gelijkstroom
DNSP	Gedistribueerde netwerkserviceprovider
DRM	Modus vraag respons
EMS	Energiemanagementsysteem
INV	Omvormer
LED	Lichtgevende diode
PV	Fotovoltaïsch
SOC	Laadstatus (SOC)

## 2.0 Veiligheid

### 2.1 Beoogd gebruik

Product(en)	Beoogd gebruik en installatievereisten
<b>SunPower Reserve-systeem inclusief:</b> <ul style="list-style-type: none"><li>• <b>RESERVE-INV-1-P5-L1-INT</b></li><li>• <b>RESERVE-BAT-1-DC-4-INT</b></li><li>• <b>RESERVE-BAT-1-DC-10.1-INT</b></li><li>• <b>CHINT-DTSU666-AC-L3-INT</b></li></ul>	<p>Het SunPower Reserve-systeem is bedoeld voor installatie in woonhuizen om het eigen energieverbruik te optimaliseren.</p> <p>Het systeem is geschikt voor installatie binnen en buiten.</p> <p>Alle onderdelen moeten werken in een scenario dat geschikt is voor hun werking. Producten moeten niet worden gebruikt op een andere manier dan in dit onderdeel wordt beschreven. Zorg ervoor dat je dit product gebruikt in overeenstemming met de informatie in de begeleidende documenten en in overeenstemming met de lokaal geldende normen en richtlijnen.</p> <p>Elke andere handeling kan persoonlijk letsel of schade aan eigendommen veroorzaken. Wijzigingen aan het product, zoals veranderingen of modificaties, zijn alleen toegestaan met uitdrukkelijke schriftelijke toestemming van Maxeon Solar Technologies.</p> <p>Ongeoorloofde wijzigingen maken garantieclaims ongeldig. Maxeon Solar Technologies kan niet aansprakelijk worden gesteld voor schade die door dergelijke wijzigingen wordt veroorzaakt.</p> <p>Het typeplaatje moet permanent aan het product bevestigd blijven.</p> <p>Dit document is een integraal onderdeel van dit product. Zorg dat het toegankelijk is voor toekomstige raadpleging en volg alle instructies die erin staan.</p>
<b>Omvormer:</b> <b>RESERVE-INV-1-P5-L1-INT</b>	<p>De omvormer wordt gebruikt voor bidirectionele overdracht tussen wisselstroom en gelijkstroom.</p> <p>De omvormer mag alleen worden gebruikt met PV-opstellingen van beschermingsklasse II volgens IEC 61730, toepassingsklasse A. De koppelcapaciteit van de PV-modules mag niet groter zijn dan 1,0 µF.</p>
<b>Batterij:</b> <b>RESERVE-BAT-1-DC-4-INT</b> <b>RESERVE-BAT-1-DC-10.1-INT</b>	<p>De batterij-eenheid mag alleen worden gebruikt voor energieopslag met een SunPower Reserve-omvormer.</p>

## 2.2 Veiligheidsinstructies voor batterij

### 2.2.1 Algemene veiligheidsmaatregelen

1. Overspanning of verkeerde bedrading kan de batterij-eenheid beschadigen en deflagratie veroorzaken, wat zeer gevaarlijk kan zijn.
2. Alle soorten defecten aan de batterij kunnen leiden tot lekkage van elektrolyt of brandbaar gas.
3. Batterij-eenheid kan niet door de gebruiker worden onderhouden. Er staat een hoge spanning op het apparaat.




4. Lees het etiket met waarschuwingssymbolen en voorzorgsmaatregelen, dat zich aan de rechterkant van de batterij-eenheid bevindt.
5. Sluit geen AC-geleiders of PV-geleiders rechtstreeks aan op de batterij-eenheid; deze moeten alleen worden aangesloten op de omvormer.
6. Beschadigde batterij niet opladen of ontladen.
7. Beschadig de batterij-eenheid niet door deze te laten vallen, vervormen, stoten, snijden of doorboren met een scherp voorwerp. Dit kan lekkage van elektrolyt of brand veroorzaken.
8. Stel de batterij niet bloot aan open vuur.

## 2.2.2 Reageren op noodsituaties

De batterij-eenheid is ontworpen om gevaar door storingen te voorkomen.




Als er een ongeluk op het land gebeurt, verwijder dan voorwerpen uit de buurt van de beschadigde batterij-eenheid en scheid deze indien mogelijk veilig af en bel de plaatselijke brandweer of servicemonteur. Als er een ongeluk in het water gebeurt, blijf dan uit het water en raak niets aan als er een deel van de batterij, omvormer of bedrading onder water ligt. Gebruik de batterij niet meer en neem contact op met de technische ondersteuning.

Scenario	Aanbevolen acties
<b>Als de behuizing van de batterij beschadigd is en de gebruiker het binnenmateriaal van de batterijcellen aanraakt</b>	<ol style="list-style-type: none"> <li><b>1. In geval van inademing:</b> verlaat het besmette gebied onmiddellijk en zoek medische hulp.</li> <li><b>2. Bij letsel aan de ogen:</b> spoel de ogen 15 minuten met stromend water en zoek medische hulp.</li> <li><b>3. Bij huidletsel:</b> was het contactgebied grondig met zeep en roep medische hulp in.</li> <li><b>4. Bij inslikken:</b> Wek braken op en zoek medische hulp.</li> </ol>
<b>Als er brand uitbreekt op de plaats waar de batterij-eenheid is geplaatst</b>	<p><b>Dit heb je nodig:</b></p> <ul style="list-style-type: none"> <li>• FM-200, CO<sup>2</sup> of een andere geschikte brandblusser op de brandende batterij.</li> <li>• ABC-brandblusser kan worden gebruikt op andere voorwerpen, waar het niet in contact komt met de batterij-eenheid.</li> </ul> <p><b>Dit moet je doen:</b></p> <ol style="list-style-type: none"> <li>1. Als er brand ontstaat tijdens het opladen van batterijen, schakel dan, als het veilig is om dit te doen, de lastscheider van de batterij-eenheid uit om de voeding voor het opladen uit te schakelen.</li> <li>2. Als de batterij-eenheid nog niet in brand staat, blus de brand dan voordat de batterij-eenheid vlam vat.</li> <li>3. Als de batterij-eenheid in brand staat, probeer dan niet te blussen maar evacueer mensen onmiddellijk.</li> </ol>
 <b>Als de batterij-eenheid brandt</b>	<p>Er kan zich een explosie voordoen als batterijen boven de 150 °C worden verwarmd. Als de batterij-eenheid brandt, lekken er giftige gassen uit. <b>Niet benaderen.</b></p>












## 2.3 Belangrijke veiligheidsinstructies













Scenario's met hoog risico	Aanbevolen acties
 <p><b>Levensgevaar door elektrische schok bij aanraking van spanningvoerende onderdelen of kabels</b></p>	<p>Er staat hoge spanning op de geleidende onderdelen of kabels van de omvormer. Het aanraken van spanningvoerende onderdelen en kabels kan leiden tot de dood of dodelijk letsel als gevolg van elektrische schokken.</p> <ul style="list-style-type: none"> <li>• Raak geen niet-geïsoleerde onderdelen of kabels aan.</li> <li>• Koppel het product voordat je aan de omvormer of de batterij-eenheid werkt los van alle spanningsbronnen en zorg dat niet opnieuw verbinding kan worden gemaakt.</li> <li>• Wacht na het loskoppelen 5 minuten totdat de condensatoren in de omvormer ontladen zijn.</li> <li>• Open het product niet.</li> <li>• Draag geschikte persoonlijke beschermingsmiddelen bij alle werkzaamheden aan het product.</li> </ul>
 <p><b>Levensgevaar door gevaarlijke spanningen in de batterij-eenheid</b></p>	<p>Er staat gevaarlijke spanning op de pinconnector voor de voedingskabel. Grijpen in de pinconnector voor de voedingskabel kan leiden tot een dodelijke elektrische schok.</p> <ul style="list-style-type: none"> <li>• Open de batterij-eenheid niet.</li> <li>• Veeg niet met een vochtige doek over de batterij-eenheid.</li> <li>• Laat de beschermkapjes op de pinconnectoren voor de stroomaansluiting van de batterijen zitten totdat de kabels van de omvormer zijn aangesloten op de batterij-eenheid. Ontkoppel het systeem van spanningsbronnen en zorg ervoor dat het niet opnieuw kan worden aangesloten voordat je aan de omvormer of de batterij-eenheid werkt</li> </ul>
 <p><b>Levensgevaar door elektrische schokken als gevolg van het aanraken van een niet-geaarde PV-module of opstellingsframe</b></p>	<ul style="list-style-type: none"> <li>• Het aanraken van niet-geaarde PV-modules of opstellingsframes kan leiden tot de dood of dodelijk letsel als gevolg van elektrische schokken.</li> <li>• Verbind en aard het frame van de PV-modules, het opstellingsframe en de elektrisch geleidende oppervlakken zodat er een continue geleiding is.</li> <li>• Neem de geldende plaatselijke voorschriften in acht.</li> </ul>
 <p><b>Levensgevaar door elektrische schok bij aanraking van spanningvoerende onderdelen of PV-kabels</b></p>	<p>Wanneer PV-panelen worden blootgesteld aan zonlicht, genereert het PV-systeem een hoge gelijkspanning die in de DC-geleiders aanwezig is. Het aanraken van de DC-kabels onder spanning kan leiden tot de dood of dodelijk letsel als gevolg van elektrische schokken.</p> <ul style="list-style-type: none"> <li>• Koppel de omvormer voordat je aan het apparaat werkt los van alle spanningsbronnen en zorg dat niet opnieuw verbinding kan worden gemaakt.</li> <li>• Raak geen niet-geïsoleerde onderdelen of kabels aan.</li> <li>• Koppel de DC-connectoren niet los onder belasting.</li> <li>• Draag geschikte persoonlijke beschermingsmiddelen voor alle werkzaamheden aan de omvormer.</li> </ul>
 <p><b>Levensgevaar door elektrische schok bij het aanraken van spanningvoerende systeemonderdelen in geval van een aardlek</b></p>	<p>Wanneer er een aardlek optreedt, kunnen delen van het systeem nog onder spanning staan. Het aanraken van spanningvoerende onderdelen en kabels kan leiden tot de dood of dodelijk letsel als gevolg van elektrische schokken.</p> <ul style="list-style-type: none"> <li>• Koppel het product voordat je aan het apparaat werkt los van alle spanningsbronnen en zorg dat niet opnieuw verbinding kan worden gemaakt.</li> <li>• Raak de kabels van de PV-opstelling alleen aan op de isolatie.</li> <li>• Raak geen onderdelen van de onderbouw of het frame van de PV-opstelling aan.</li> <li>• Sluit geen PV-strings met aardlek aan op de omvormer.</li> </ul>

Scenario's met hoog risico	Aanbevolen acties
 <p><b>Risico op chemische brandwonden door elektrolyt of giftige gassen</b></p>	<p>Tijdens normaal gebruik lekt er geen elektrolyt uit de batterij-eenheid en ontstaan er geen giftige gassen. Ondanks zorgvuldige constructie is het mogelijk dat er elektrolyt lekt of dat er giftige gassen ontstaan als de batterij-eenheid beschadigd raakt of als er zich een fout voordoet.</p> <ul style="list-style-type: none"> <li>• Bewaar de batterij-eenheid op een koele en droge plaats.</li> <li>• Laat de batterij-eenheid niet vallen en beschadig deze niet met scherpe voorwerpen.</li> <li>• Zet de batterij-eenheid alleen op de achterkant of onderkant neer.</li> <li>• Open de batterij-eenheid niet.</li> <li>• Installeer of gebruik de batterij-eenheid niet in een explosiegevaarlijke omgeving of op plaatsen met een hoge luchtvochtigheid.</li> <li>• Als er vocht in de batterij-eenheid is binnengedrongen (bijvoorbeeld door een beschadigde behuizing), mag je de batterij-eenheid niet installeren of gebruiken.</li> <li>• In geval van contact met elektrolyt, de getroffen gebieden onmiddellijk spoelen met water en onmiddellijk een arts raadplegen.</li> </ul>

Waarschuwend scenario's	Aanbevolen acties
 <p><b>Risico op brandwonden door heet koellichaam en behuizing</b></p>	<p>De behuizing en het deksel van de omvormer kunnen tijdens bedrijf heet worden. Raak tijdens bedrijf alleen de kap van de omvormer aan.</p>
 <p><b>Schade aan de omvormer door elektrostatische ontlading</b></p>	<ul style="list-style-type: none"> <li>• Het aanraken van elektronische onderdelen kan de omvormer en de batterij beschadigen of vernietigen door elektrostatische ontlading.</li> <li>• Aard jezelf voordat je een onderdeel aanraakt.</li> </ul>
 <p><b>Schade door schoonmaakmiddelen</b></p>	<ul style="list-style-type: none"> <li>• Het gebruik van reinigingsmiddelen kan schade veroorzaken aan het energieopslagsysteem en de onderdelen ervan.</li> <li>• Reinig het systeem en alle onderdelen alleen met een doek die is bevochtigd met schoon water.</li> </ul>

## 2.4 Uitleg symbolen

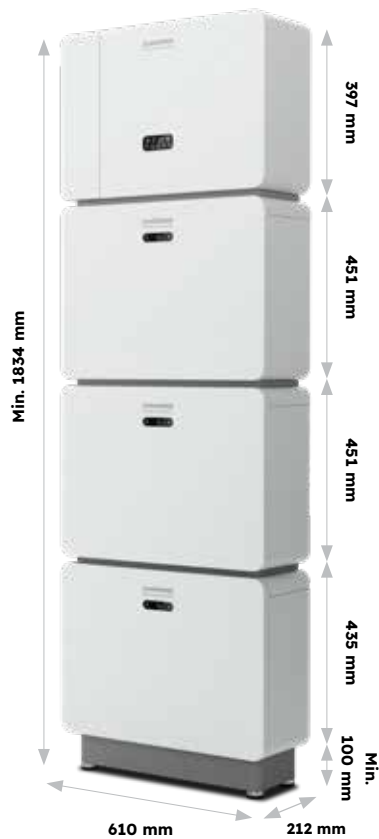
Symbolen omvormer	Uitleg
	Pas op voor een gevarezone Dit symbool geeft aan dat de omvormer extra geaard moet worden als er extra aarding of potentiaalvereffening nodig is op de installatielocatie.
	Pas op voor elektrische spanning Het product werkt bij hoge spanningen.
	Pas op voor heet oppervlak Het product kan tijdens bedrijf heet worden.
	Levensgevaar door hoge spanningen in de omvormer, neem een wachttijd van 5 minuten in acht. Voordat je werkzaamheden aan de omvormer uitvoert, moet je deze loskoppelen van alle spanningsbronnen zoals beschreven in dit document.
	WEEE-aanduiding Gooi het product niet weg met het huishoudelijk afval, maar in overeenstemming met de afvalverwerkingsvoorschriften voor elektronisch afval die gelden op de installatielocatie.
	Let op de documentatie
	CE-markering Het product voldoet aan de eisen van de toepasselijke EU-richtlijnen.
	Gecertificeerde veiligheid Het product is TUV-getest en voldoet aan de eisen van de EU-wet op de veiligheid van apparatuur en producten.
	RCM (Regulatory Compliance Mark) Het product voldoet aan de eisen van de toepasselijke Australische normen.
	UKCA-markering Het product voldoet aan de voorschriften van de toepasselijke wetten van Engeland, Wales en Schotland.
	RoHS-label Het product voldoet aan de eisen van de toepasselijke EU-richtlijnen.

Batterijsymbolen	Uitleg
	Pas op voor een gevarezone Dit symbool geeft aan dat de batterij-eenheid extra geaard moet worden als extra aarding of potentiaalvereffening nodig is op de installatielocatie.
	Risico op chemische brandwonden
	Explosiegevaar
	Let op de documentatie
	Risico op lekkage van elektrolyten
	CE-markering Het product voldoet aan de eisen van de toepasselijke EU-richtlijnen.
	Raadpleeg de bedieningsinstructies
	Gebruik oogbescherming
	Vuur, open licht en roken verboden
	Installeer het product buiten het bereik van kinderen
	Gooi de batterij-eenheid niet weg met het huishoudelijk afval, maar in overeenstemming met de plaatselijk geldende voorschriften voor de verwerking van batterijen
	Code voor recycling
<b>UN38.3</b>	Markering voor het vervoer van gevaarlijke goederen Het product voldoet aan de certificeringen van UN38.3

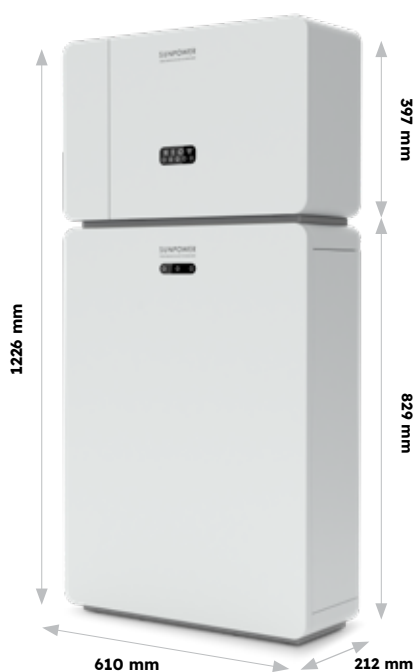
## 3.0 Productintroductie en toepassingsscenario's

### 3.1 Systeminleiding

Omvormer RESERVE-INV-1-P5-L1-INT met batterij RESERVE-BAT-1-DC-4-INT

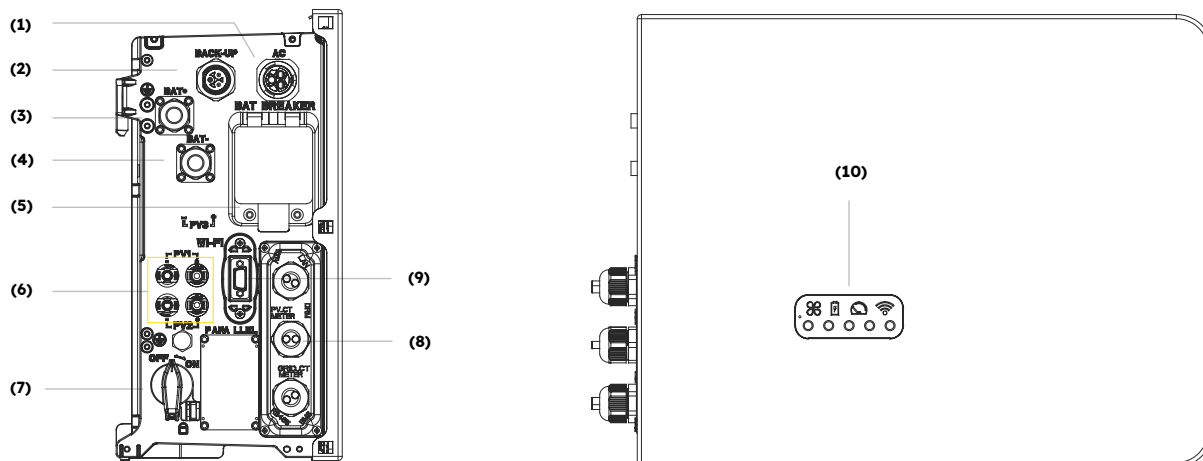


Omvormer RESERVE-INV-1-P5-L1-INT met batterij RESERVE-BAT-1-DC-10.1-INT



## 3.2 Beschrijving omvormer

### 3.2.1 Elektrische interface van de omvormer – inleiding



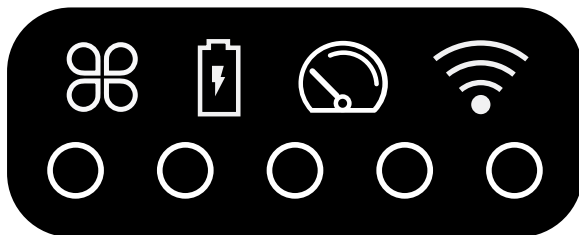
Positie	Beschrijving
1	Netconnector
2	Back-up-connector
3	Voedingsconnector batterij, plus
4	Voedingsconnector batterij, min
5	Batterij-lastscheider* van de omvormer
6	PV-connectoren plus en min, PV1/ PV2
7	PV-schakelaar*
8	Communicatie (poorten CAN/RS485, BMS, LAN, Meter/net-CT, DRM**, PV-CT, AUX)
9	Wifi-poort
10	Led-display van omvormer

\* Alle lastscheiders en schakelaars van de omvormer zijn bij verzending uitgeschakeld.

\*\* De DRM is alleen voor regio's met veiligheidsvoorschriften AS/NZS 4777.2.

### 3.2.2 Led-display van de omvormer

Op het display-paneel van de omvormer bevinden zich negen ledlampjes.




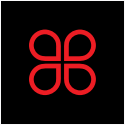


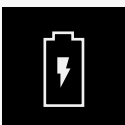
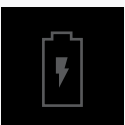

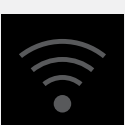
#### Bovenste ledlampjes

De vier systeemledlampjes geven informatie over de status en werking van het systeem.

#### Onderste ledlampjes

Vijf ledlampjes geven de ladingstatus van de batterij(en) bij normaal gebruik aan

Als er zich echter een fout voordoet in het systeem, wordt de combinatie van de bovenste en onderste ledlampjes gebruikt om foutcodes weer te geven, zoals:

Normale status	Beschrijving	Foutstatus	Beschrijving
 <b>SYSTEEM</b>	<b>Wit licht</b> Het systeem werkt normaal	 <b>SYSTEEM</b>	<b>Rood licht</b> Het systeem heeft een storing
 <b>METER</b>	<b>Wit licht</b> CT/Meter gegevens beschikbaar	 <b>METER</b>	<b>Geen licht</b> CT/Meter gegevens niet beschikbaar
 <b>BATTERIJ</b>	<b>Wit licht</b> Batterij werkt normaal	 <b>BATTERIJ</b>	<b>Geen licht</b> Batterij werkt niet normaal
 <b>COMMUNICATIE</b>	<b>Wit licht</b> Internetverbinding	 <b>COMMUNICATIE</b>	<b>Geen licht</b> Geen internet









De lampjes van de omvormer werken ook anders tijdens het downloaden en upgraden van de software:

Lampje	Tijdens het downloaden en upgraden van de software
Omvormer onderste led-lampjes	Terwijl de omvormer het bestand downloadt om de firmware bij te werken, zullen de onderste 5 ledlampjes van beide kanten naar het midden bewegen. Wanneer het downloadproces is voltooid en het upgradeproces begint, zullen de onderste 5 ledlampjes van het midden naar de twee zijanten bewegen.
Batterij ledlampjes	Het aantal lampjes van links naar rechts is 1-3. Tijdens het upgraden knippert het witte lampje nr. 3 snel, de andere twee ledlampjes zijn uit.

De onderste ledlampjes op de voorkant van de omvormer geven informatie over de ladingstatus (SOC). Als alle batterijen normaal werken, zijn ze wit of uit.

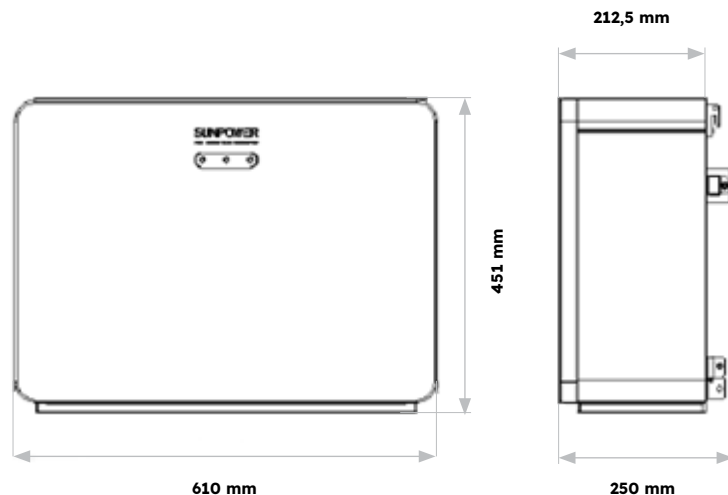
Tijdens de verschillende soorten ladingstatus worden de lampjes weergegeven:

Ladingstatus (SOC)	Beschrijving
	SOC < 5%
	5% ≤ SOC < 20%
	20% ≤ SOC ≤ 40%
	40% ≤ SOC ≤ 60%
	60% ≤ SOC ≤ 80%
	80% ≤ SOC ≤ 100%

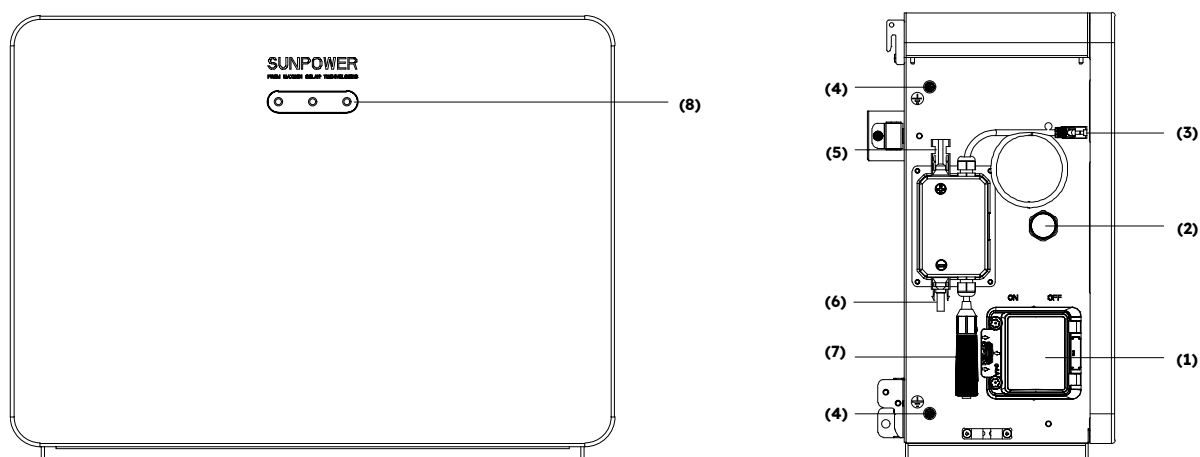
### 3.3 Beschrijving batterij

#### 3.3.1 RESERVE-BAT-1-DC-4-INT elektrische interface - inleiding

Uiterlijk en afmetingen van batterij-eenheid:



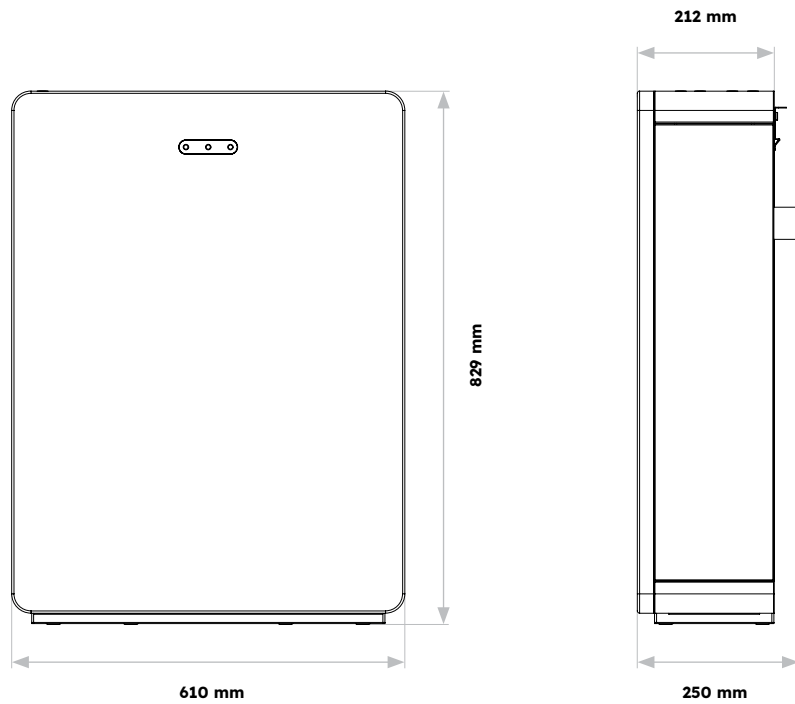
Overzicht van aansluitgebied:



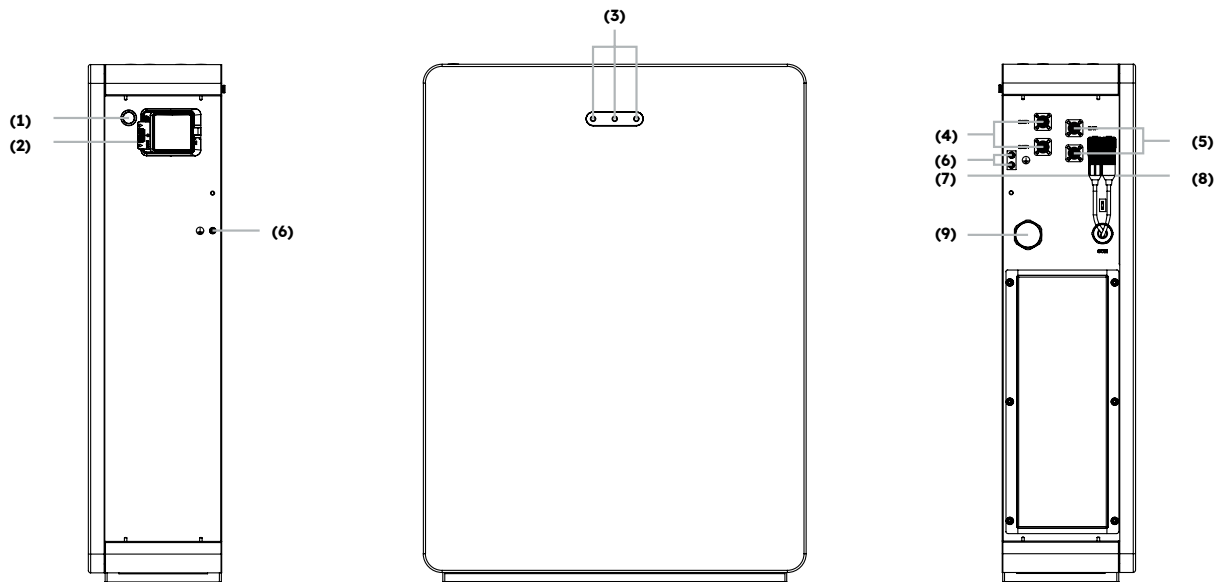
Positie	Beschrijving
1	Batterij-lastscheider
2	Overdrukklep
3	BMS-communicatiepoort (1)
4	Aardingspunt
5	Voedingsconnector batterij+
6	Voedingsconnector batterij-
7	BMS-communicatiepoort (2) (met aansluitweerstand)
8	Led-display van batterij

### 3.3.2 RESERVE-BAT-1-DC-10.1-INT elektrische interface - inleiding

Uiterlijk en afmetingen van batterij-eenheid:



Overzicht van aansluitgebied:









Positie	Beschrijving
1	Batterijstartknop
2	Batterij-lastscheider
3	Led-display van batterij
4	Voedingsconnector batterij+
5	Voedingsconnector batterij-
6	Aardklem
7	BMS-communicatiepoort (1)
8	BMS-communicatiepoort (2) (met aansluitweerstand)
9	Overdrukkelep

### 3.3.3 Display van batterij – inleiding

#### Led-display van batterij

De drie ledlampjes aan de voorkant van de batterij geven informatie over de SOC-bedrijfsstatus van de enkele batterij met lampjes die continu wit branden of knipperen:

Symbol	Beschrijving
	Witte led knippert
	Witte led brandt.
	Witte led is uit

Ladingstatus (SOC)	Beschrijving
	$SOC \leq 10\%$
	$10\% < SOC \leq 30\%$
	$30\% < SOC \leq 50\%$
	$50\% < SOC \leq 60\%$
	$60\% < SOC \leq 90\%$
	$90\% < SOC \leq 100\%$

## Display met leds voor batterijstatus

De leds geven de operationele status van het product aan.

Status*	Beschrijving
Stand-by	Alle witte leds knipperen (0,5 sec. aan en 0,5 sec. uit)
Normaal	Witte leds branden of knipperen (0,5s aan en 1,5s uit).
Bescherming	Gele leds branden of knipperen (0,5 sec. aan en 0,5 sec. uit).
Fout	Gele leds branden of knipperen (0,5 sec. aan en 0,5 sec. uit).
Afsluiten	Alle leds zijn uit.

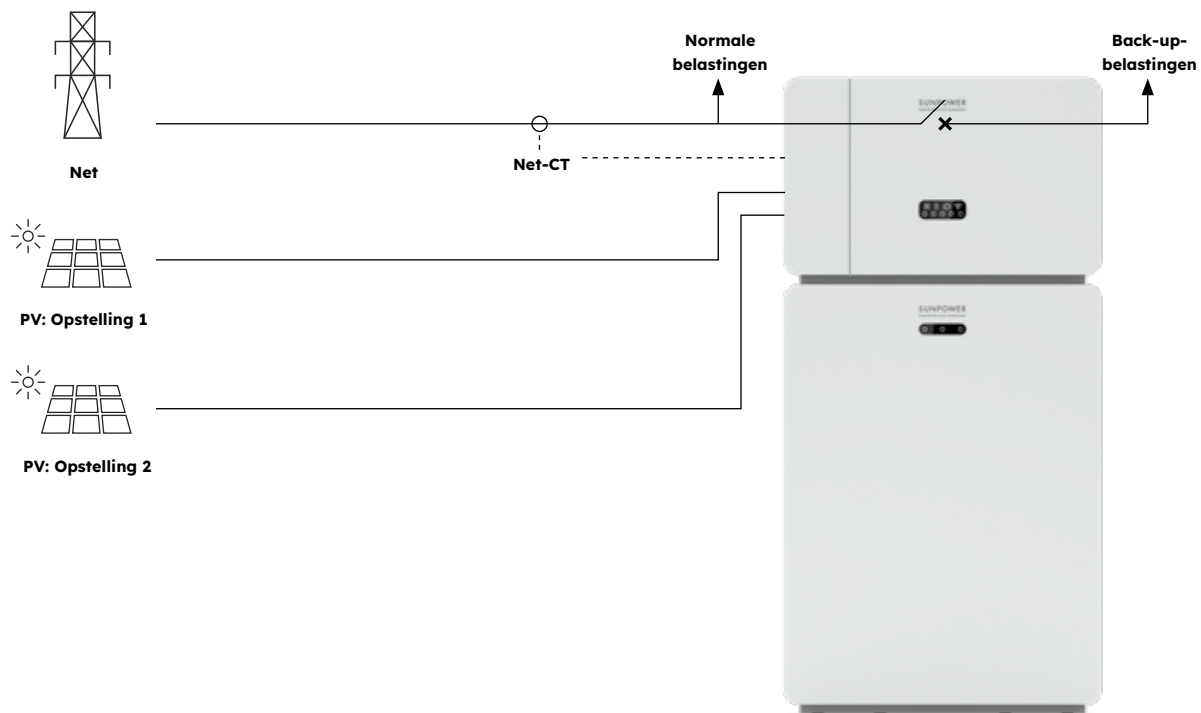
## 3.4 Toepassingsscenario's

Het SunPower Reserve-systeem is een flexibel opslagsysteem dat in alle volgende scenario's kan worden toegepast:

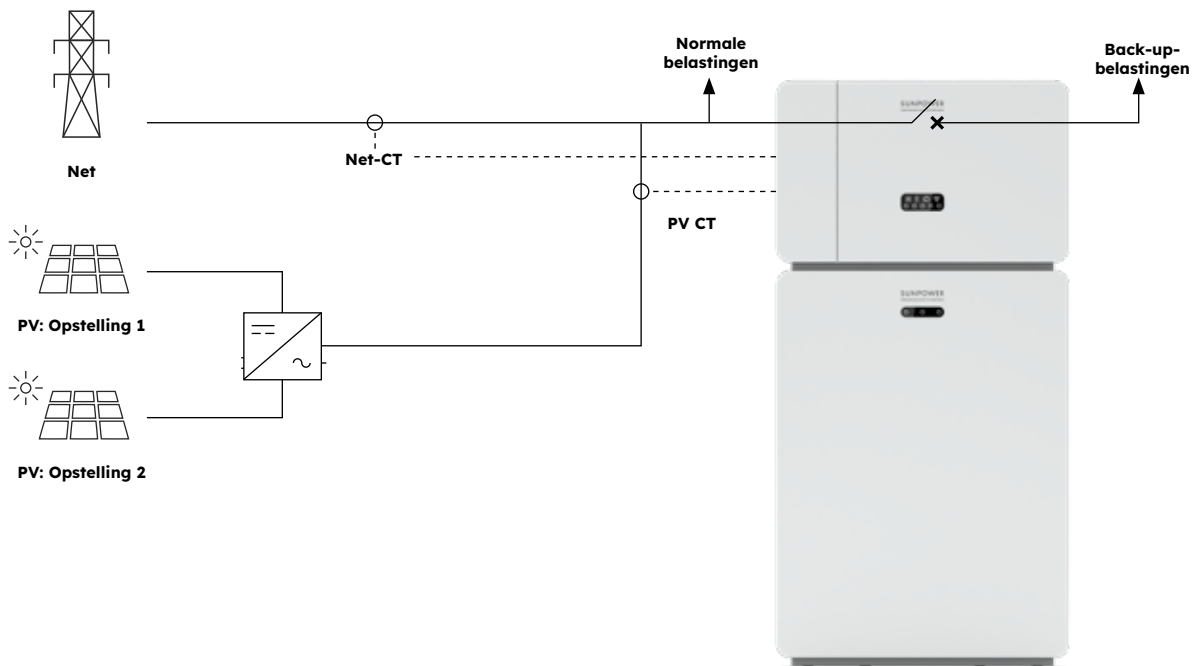
Een voorbeeld van elk van deze scenario's:

Toepassing	Beschrijving	Voordelen
<b>DC</b>	Eerste installatie PV-raster Hybride omvormer werkt zowel op zonne-energie als batterij. PV-strings rechtstreeks aangesloten op de SunPower Reserve.	Extra PV-omvormer niet nodig
<b>AC</b>	Er is eerder een PV-opstelling geïnstalleerd of de PV-opstelling gebruikt micro-omvormers. Het systeem bestaat uit speciale omvormers voor zonne-energie en batterijen. Op de PV-raster wordt een aparte PV-omvormer aangesloten.	<ul style="list-style-type: none"> <li>Opslag kan worden toegevoegd aan een bestaand PV-systeem ('retrofit')</li> <li>Belasting kan gelijktijdig van de batterij en PV worden afgenomen</li> </ul>
<b>Hybride</b>	Er is al een PV-raster geïnstalleerd en een nieuw PV-raster wordt toegevoegd als een apart systeem. Sommige PV-strings worden rechtstreeks op de SunPower Reserve aangesloten en sommige op afzonderlijke PV-omvormer(s). Hybride omvormer werkt op zonne-energie en batterij.	<ul style="list-style-type: none"> <li>Extra PV en opslag kan worden toegevoegd aan een bestaand systeem</li> <li>Systeem vergroten en regelen zonder het oorspronkelijke PV-systeem te veranderen</li> </ul>

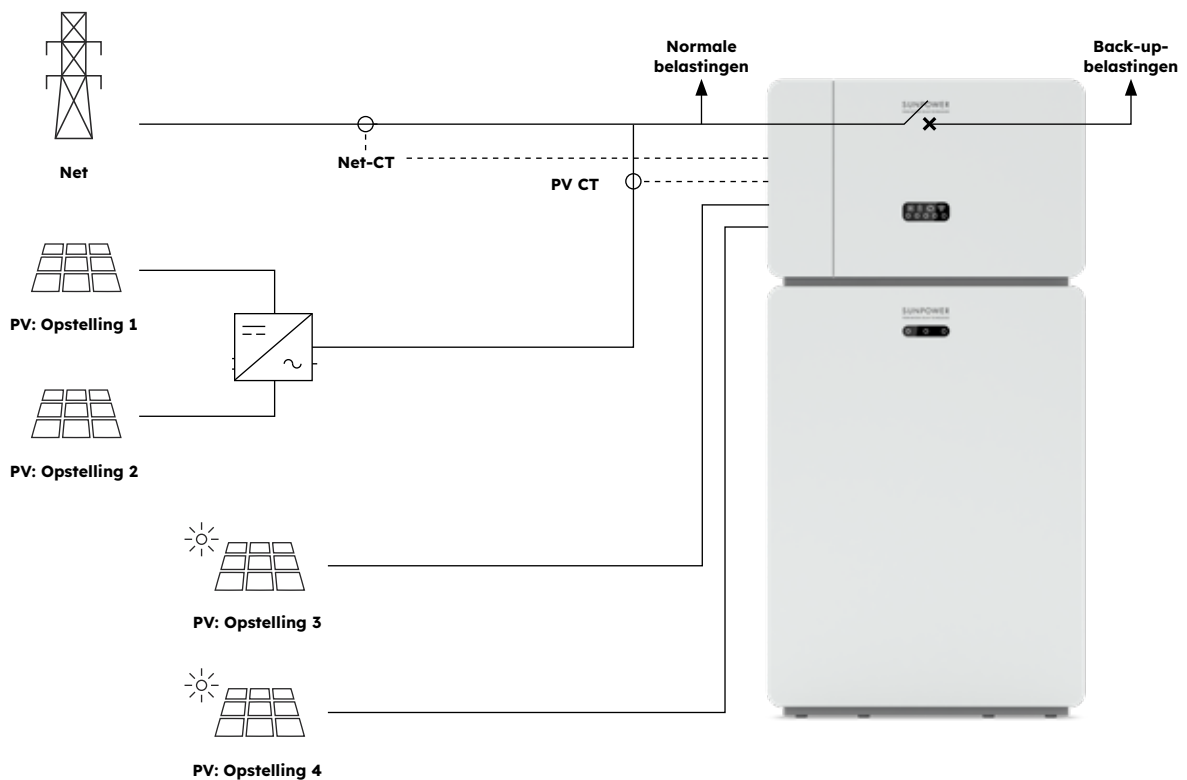
### 3.4.1 DC-gekoppeld opslagsysteem



### 3.4.2 AC-gekoppeld opslagsysteem



### 3.4.3 Hybride gekoppeld opslagsysteem





## 4.0 Opslag en transport

### 4.1 Opslag

Als de omvormer niet direct in gebruik wordt genomen, moet aan de volgende eisen worden voldaan:

Product(en)	Richtlijnen voor opslag
<b>Omvormer:</b> <b>RESERVE-INV-1-P5-L1-INT</b>	<ol style="list-style-type: none"><li>1. Pak de omvormer niet uit.</li><li>2. Houd de opslagtemperatuur op -40 °C/+60 °C en de luchtvochtigheid op 5%/95% RV.</li><li>3. De omvormer moet worden opgeslagen op een schone en droge plaats en worden beschermd tegen corrosie door stof en waterdamp.</li><li>4. Er kunnen maximaal vijf omvormers worden gestapeld. Stapel omvormers voorzichtig op elkaar om te voorkomen dat ze omvallen, om persoonlijk letsel of schade aan het apparaat te voorkomen.</li><li>5. Controleer de omvormer regelmatig tijdens de opslagperiode. Vervang verpakkingsmateriaal dat is beschadigd door insecten of knaagdieren tijdig.</li><li>6. Als de omvormers langer dan twee jaar zijn opgeslagen, moeten ze door professionals worden gecontroleerd en getest voordat ze in gebruik worden genomen.</li></ol>
<b>Batterij:</b> <b>RESERVE-BAT-1-DC-4-INT</b> <b>RESERVE-BAT-1-DC-10.1-INT</b>	<ol style="list-style-type: none"><li>1. Plaats batterijen volgens de aanduidingen op de verpakking tijdens opslag. Leg batterijen niet ondersteboven of op hun kant.</li><li>2. Stapel de batterijverpakkingsdozen volgens de stapelvoorschriften op de externe verpakking.</li><li>3. Bewaar de batterij-eenheid buiten bereik van kinderen en dieren.</li><li>4. Bewaar de batterij-eenheid op een plek waar zo min mogelijk stof en vuil aanwezig is.</li><li>5. Ga voorzichtig om met batterijen om schade te voorkomen.</li><li>6. De vereisten voor de opslagomgeving zijn als volgt:<ol style="list-style-type: none"><li>a. Omgevingstemperatuur: -10 tot +55 °C, aanbevolen opslagtemperatuur: 15 tot 30°C</li><li>b. Relatieve vochtigheid: 15% tot 85%</li><li>c. Plaats batterijen op een droge en schone plaats met goede ventilatie.</li><li>d. Houd batterijen uit de buurt van corrosieve organische oplosmiddelen en gassen.</li><li>e. Houd batterijen verwijderd van direct zonlicht.</li><li>f. Houd batterijen op minstens 2 m afstand van warmtebronnen.</li></ol></li><li>7. De batterijen in opslag moeten worden losgekoppeld van externe apparaten. De lampjes (indien aanwezig) op de batterijen moeten uit zijn.</li></ol>

8. Batterijen moeten worden geleverd op basis van de "first in, first out"-regel. Wij raden u aan de datums op de verpakking in acht te nemen en de oudste eenheden eerst te verzenden
9. De magazijnbeheerder moet elke maand informatie verzamelen over de batterijopslag en periodiek de informatie over de batterijvoorraad rapporteren aan de planningsafdeling. Batterijen die bijna 12 maanden zijn opgeslagen, moeten worden opgeladen.
10. Als een lithiumbatterij lange tijd wordt opgeslagen, kan er capaciteitsverlies optreden. Nadat een lithiumbatterij 12 maanden is opgeslagen bij de aanbevolen opslagtemperatuur, is het onomkeerbare capaciteitsverlies 3% tot 10%. Het wordt aanbevolen om batterijen niet voor langere tijd op te slaan. Als de batterijen langer dan 6 maanden moeten worden opgeslagen, wordt aanbevolen om de batterijen op te laden tot 65% / 75% van de SOC.

## 4.2 Transport

Neem tijdens het transport de volgende richtlijnen in acht:

1. Gebruik de originele verpakking voor transport.
2. Ga zorgvuldig te werk, kies de juiste hanteringsmethode afhankelijk van het gewicht en let op de veiligheid.
3. Vermijd mechanische schade tijdens het transport en houd het product droog.
4. Zet de verpakking goed vast tijdens transport om schade te voorkomen.
5. Neem de plaatselijke voorschriften voor het tillen van zware voorwerpen en veiligheidsrisico's in acht.

## 5.0 4 kWh systeem met batterijen

### 5.1 De buitenverpakking controleren



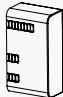
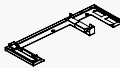
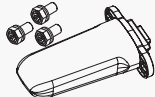
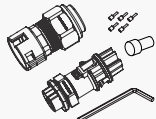
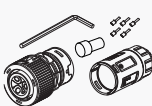
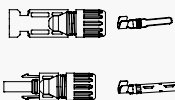
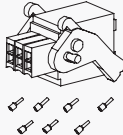
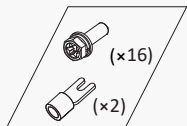
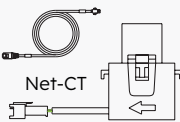
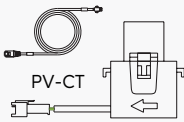

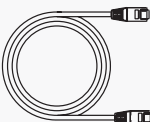

Controleer voordat je het product uitpakt de buitenverpakking op beschadigingen, zoals gaten en scheuren. Als er schade wordt aangetroffen, pak het product dan niet uit en neem zo snel mogelijk contact op met je leverancier.

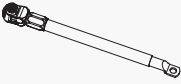
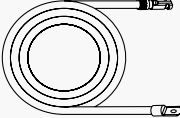
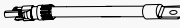


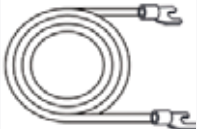


### 5.2 Omvang van de levering

Controleer de leveringsomvang op volledigheid en eventuele uiterlijk zichtbare schade. Neem contact op met de leverancier als de levering onvolledig of beschadigd is.

### 5.3 In de doos

Controleer de onderdelen die bij de omvormer en batterij worden geleverd aan de hand van de onderstaande lijst.

Omvormer RESERVE-INV-1-P5-L1-INT				
				
Omvormer (x1)	Zijpaneel (x1)	Kabelafdekking (x1)	Omvormerbasis (x1)	Wifi-module (x1)
				
Netconnector (1 x)	Back-up-connector (x1)	PV MC4- connectorpaar (x2)	AUX-aansluitblok (x1)	Schroeven en aardingsterminalset M5*12 (x1)
				
Net-CT (x1)	PV-CT (x1)	Aardings- kabel tussen omvormer en 1e batterij (x1)	Communicatiekabel parallele batterij (x1)	Parallele batterij Positieve voedings- kabel* (x1)

				
Voedingskabel parallele batterij, min* (x1)	Voedingskabel seriegeschakelde batterijen, min* (x1)	Voedingskabel seriegeschakelde batterijen, plus** (x1)	Voedingskabel tussen twee kolommen seriegeschakelde batterijen** (x1)	Communicatie- kabel tussen twee kolommen seriegeschakelde batterijen** (x1)
				
Aardingskabel tussen twee kolommen seriegeschakelde batterijen** (1 x)	Bladen met het systeem- bedradings- schema's (x1)	Beknopte installatie- handleiding (x1)		

\* Alleen geschikt voor RESERVE-BAT-1-DC-10.1-INT


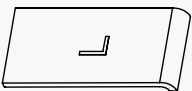

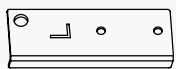



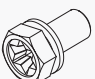



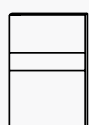
\*\* Alleen geschikt voor RESERVE-BAT-1-DC-4-INT

Als je het energieopslagsysteem in slechts één kolom voor de eerste keer installeert, moet je de resterende kabels die worden gebruikt voor het aansluiten op de tweede kolom met seriegeschakelde batterijen RESERVE-BAT-1-DC-4-INT netjes opbergen.

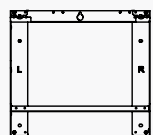
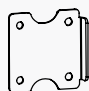

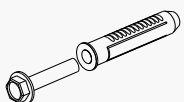


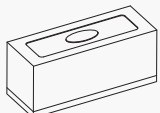
Extra onderdelen voor muurbeugel voor omvormer (optioneel)

Muurbeugel van omvormer RESERVE-INV-1-P5-L1-INT				
				
Muurbeugel (x1)	Linkeraansluitbalk (x1)	Rechteraansluitbalk (x1)	Zeskantbout M5*12 (x12)	Muuranker ST6*55 (x4)
				
Kleine waterpas (x1)				

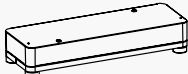
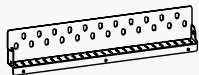
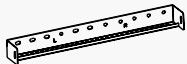
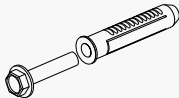
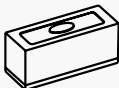
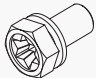
Controleer in de onderstaande lijst de onderdelen die bij de batterij worden geleverd.

Seriegeschakelde batterij (RESERVE-BAT-1-DC-4-INT)				
				
Seriegeschakelde batterij (x1)	Linkerzijplaat (x1)	Rechterzijplaat (x1)	Verbindingsstuk linksonder (x1)	Verbindingsstuk rechtsonder (x1)
				
Aardingskabel 115 mm (x1)	Batterijvoedingskabel 205 mm (x1)	Zeskantbout M5*12 (x3)	Siliconen afsluitdop (x9)	Kunststof blokkering (x1)
				
Kabelbindersluiting (x3)	Beknopte installatiehandleiding (x1)			

Extra onderdelen voor muurbeugel voor batterij (optioneel)

Muurbeugel van seriegeschakelde batterij RESERVE-BAT-1-DC-4-INT				
				
Muurbeugel (x1)	Verbindingsplaat tussen muurbeugels van seriegeschakelde batterijen (x2)	Verbindingsplaat tussen muurbeugels van 3P-omvormer en eerste batterij (x2)	Muuranker ST6*55 (x6)	Grote zeskantige flesschroef M5*12 (x3)
				
Flensmoer M5 (x7)	Kleine waterpas (x1)			

### Systemeenheid van serie geschakelde batterij RESERVE-BAT-1-DC-4-INT








				
Basiseenheid (x1)	Wandverbindingsplaat van basiseenheid (x1)	Wandverbindingsplaat van seriegeschakelde batterij (x1)	Muuranker ST6*55 (x6)	Kleine waterpas (x1)
				
Zeskantbout M5*12 (x8)				

## 5.4 Gereedschap en hulpmiddelen voorbereiden

Zorg ervoor dat de volgende apparatuur en veiligheidsuitrusting beschikbaar zijn voordat je het apparaat installeert:

### Gereedschappen en persoonlijke beschermingsmiddelen

				
Klopboor (met een boor van $\varnothing 10$ mm)	Momentsleutel M10	Multimeter (DC-spanningsbereik 0-1000 V DC)	Kniptang	Strip tang
				
PH2-schroevendraaier (koppelbereik: 0-5 Nm)	Rubberen hamer	Hobbymes	Kabelschaar	Krimptang
				
Kabelkrimptang	Demontage- en montagegereedschap van PV-connector	Stofzuiger	Krimpkous	Hittepistool

				
Marker	Meetlint	Bellenwaterpas of digitale waterpas	Anti-stofmasker	Veiligheids-schoenen
				
Veiligheidshand-schoenen	Veiligheidsbril			

## 5.5 Vereisten voor montage



Ondanks zorgvuldige constructie kunnen elektrische apparaten brand veroorzaken.

- Monteer het energieopslagsysteem niet in ruimten met licht ontvlambare materialen of gassen.
- Monteer het systeem niet in omgevingen met explosiegevaar.

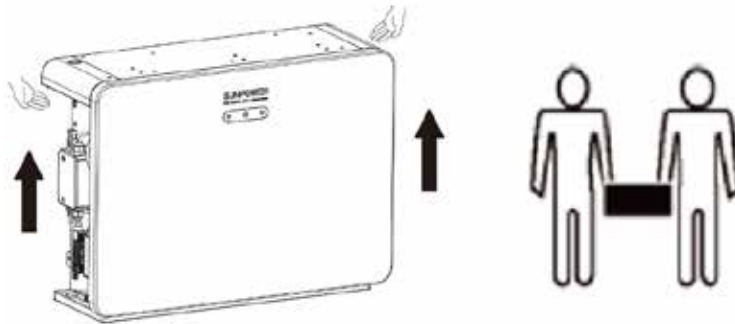
Type	Voorschriften
<b>Basis</b>	<ul style="list-style-type: none"> <li>• Het SunPower Reserve-systeem is geschikt voor gebruik binnen en buiten.</li> <li>• Installeer de omvormer niet op een plek waar iemand hem gemakkelijk kan aanraken, omdat de behuizing en het deksel tijdens bedrijf erg heet kunnen worden.</li> <li>• Monteer het systeem niet in omgevingen met ontvlambare of explosieve materialen.</li> <li>• Monteer het systeem niet binnen het bereik van kinderen.</li> <li>• Monteer het systeem niet buiten in zoutgebieden omdat het daar zal corroderen en brand kan veroorzaken. Een zout gebied verwijst naar het gebied binnen 500 m van de kust of gevoelig voor zeewind.</li> </ul>
<b>Montageomgeving</b>	<ul style="list-style-type: none"> <li>• Het systeem moet in een goed geventileerde omgeving worden gemonteerd voor een goede warmteafvoer.</li> <li>• Monteer het systeem niet op plaatsen waar het kan worden blootgesteld aan zonlicht. Het vermogen van het systeem kan afnemen door extra warmte.</li> <li>• Monteer het systeem op een beschutte plek of monteer een luifel over het product.</li> <li>• Het optimale temperatuurbereik voor de batterij-eenheid is 15 °C tot 30 °C en niet blootgesteld aan zonlicht.</li> <li>• Niet blootstellen aan of plaatsen in de buurt van waterbronnen zoals regenpijpen of sproeiers.</li> <li>• Als de batterij-eenheid wordt gemonteerd in een gebied waar voertuigen aanwezig zijn, zorg dan voor mechanische bescherming tegen voertuigen.</li> </ul>

<b>Montage-structuur</b>	<ul style="list-style-type: none"> <li>• Het montageoppervlak achter het systeem mag geen verspreiding van vuur toestaan.</li> <li>• Zorg ervoor dat de montagevloer stevig is en het gewicht van het systeem kan dragen.</li> </ul>
<b>Montagehoek en stapel</b>	<ul style="list-style-type: none"> <li>• De omvormer moet op de batterij worden gemonteerd. De vereiste installatiehoek is:</li> </ul> <div data-bbox="619 414 1220 772" data-label="Image"> </div> <ul style="list-style-type: none"> <li>• Plaats de batterij niet voorover gekanteld, zijwaarts gekanteld, horizontaal of ondersteboven.</li> </ul>
<b>Montageruimte</b>	<ul style="list-style-type: none"> <li>• Reserveer voldoende vrije ruimte rond het product om voldoende ruimte te garanderen voor installatie, onderhoud en warmteafvoer.</li> <li>• De zijspeling is een aanbeveling. Houd de speling zo kort mogelijk als dat geen invloed heeft op de werking en het onderhoud.</li> </ul> <div data-bbox="526 1030 1332 1489" data-label="Diagram"> </div>

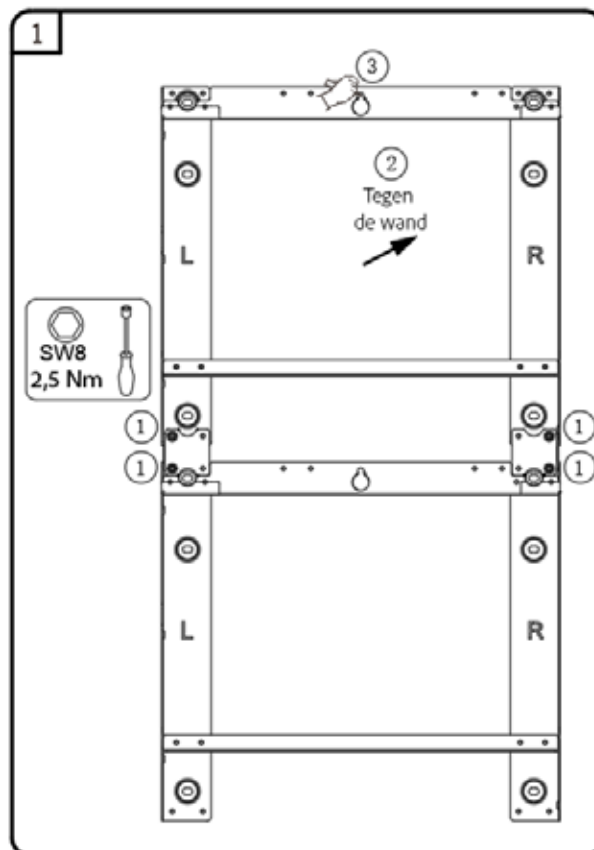


## 5.6 Montage

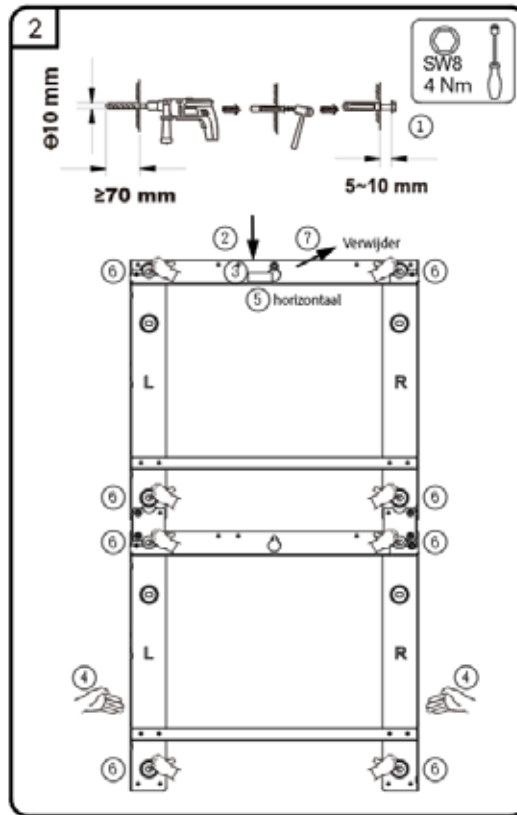
1. Haal de batterij uit de doos en verplaats hem naar de plek van installatie.



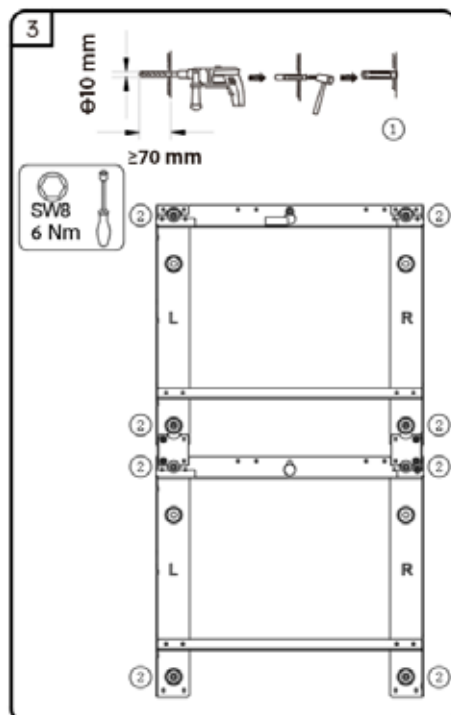
2. Haal de muurbeugels en verbindingen tussen de muurbeugels van batterijen uit de verpakking, zet ze met M5 flensmoeren aan elkaar tot een grote muurbeugel. Selecteer een geschikte hoogte en houd voldoende ruimte vrij aan de onderzijde als je later meer batterijen wilt toevoegen. Plaats de muurbeugel tegen de muur, markeer de bovenste middelste boorpositie van de muurbeugel en verwijder de muurbeugel.



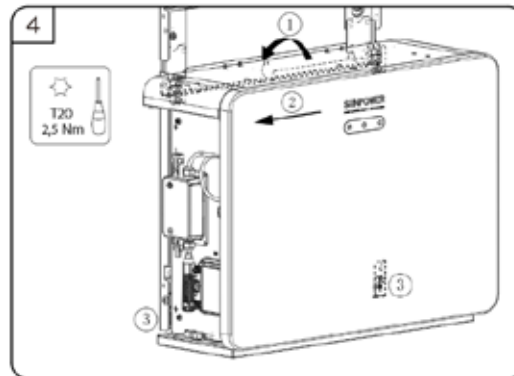
- Boor het gemarkeerde gat met een boor van 10 mm. Plaats de plug in het boorgat en draai de meegeleverde schroef alvast aan. Houd een afstand van 5 mm ~ 10 mm tussen de schroefkop en de wand aan. Hang de muurbeugel aan de schroefkop, zorg dat hij volledig horizontaal is, markeer de andere boorposities en verwijder de muurbeugel.



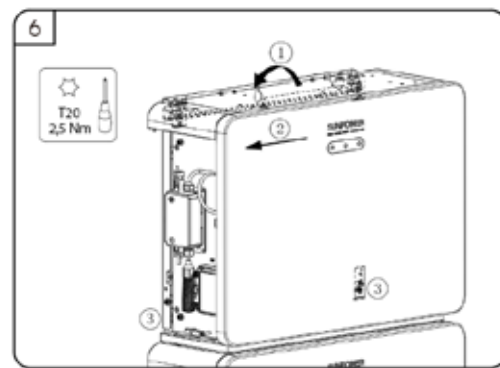
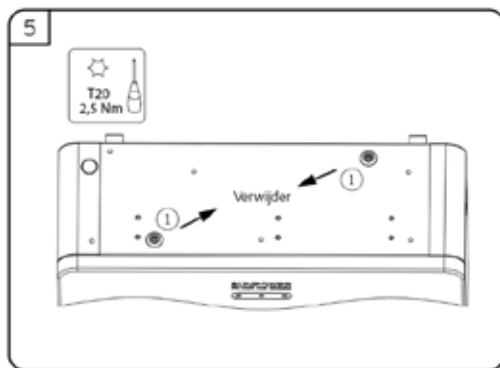
- Boor de gemarkeerde gaten met een boor van 10 mm. Steek de pluggen in de boorgaten. Hang de muurbeugel aan de schroefkop en zet hem stevig vast aan de wand met de meegeleverde schroeven (gereedschap: SW8-dopsleutel, koppel: 6 Nm).



5. Houd de handgrepen aan beide zijden van de batterij altijd stevig vast, haak de batterij in de onderste muurbeugel en verplaats hem helemaal naar links. Zorg dat de batterij stevig op zijn plaats zit. Bevestig de onderste gaten aan beide zijden van de batterij aan de muurbeugel en draai ze vast met twee M5\*12-schroeven (gereedschap: T20-schroevendraaier, koppel: 2,5 Nm).



6. Verwijder de twee eindblokken bovenop de batterij wanneer de volgende batterij met muurbeugel wordt gemonteerd. Monteer de rest van de batterijen door stap 4 en stap 5 te herhalen.



Demontage-instructies voor aan de wand gemonteerde seriegeschakelde batterijen

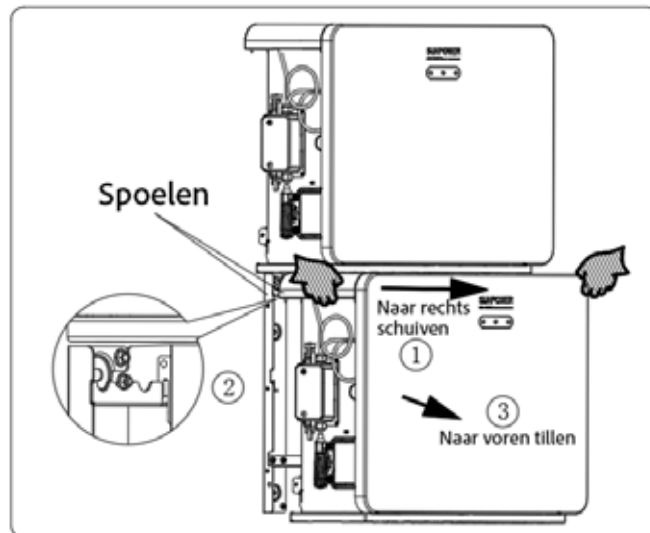


#### Risico op blessures door het gewicht van de batterij

Er is risico op letsel als het product verkeerd wordt opgetild of valt tijdens het transport of de montage. Doe het volgende om dit te vermijden:

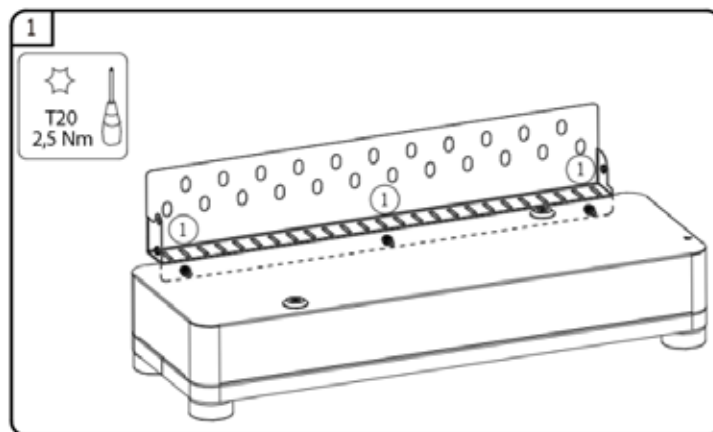
- Ga bij het transporteren en optillen van het product voorzichtig te werk. Houd rekening met het gewicht van het product (44 kg).
- Monteer en demonteer het product altijd met twee personen.
- Draag bij alle werkzaamheden aan het product geschikte persoonlijke beschermingsmiddelen.

Houd bij het demonteren van een batterij die met een muurbeugel is gemonteerd en niet direct op de omvormer is aangesloten, de handgrepen aan beide zijden van de batterij altijd stevig vast en schuif de batterij naar rechts. Zodra de linkerhandgreep van de onderste batterij op één lijn is met de linkerrand van de basis van de bovenste batterij, til je de batterij voorzichtig naar voren en weg van de muurbeugel.

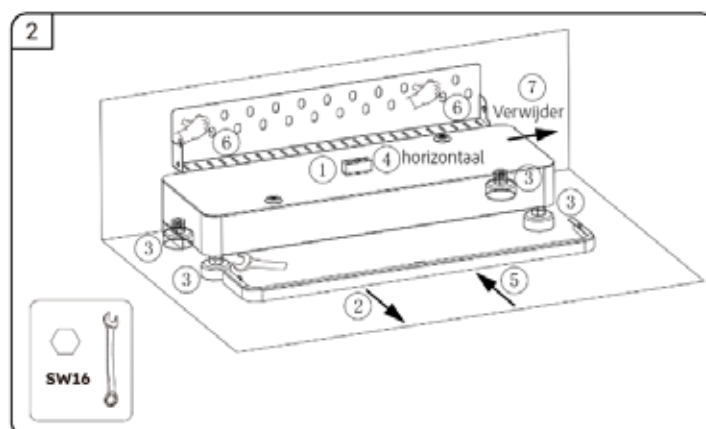


### 5.6.1 De batterij met basiseenheid monteren

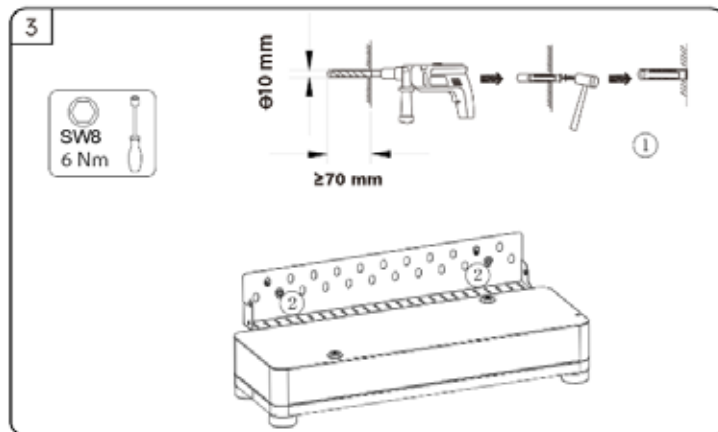
1. Maak de basiseenheid en de wandverbindingsplaat van de basiseenheid stevig aan elkaar vast met drie M5\*12-schroeven (gereedschap: T20-schroevendraaier, koppel: 2,5 Nm).



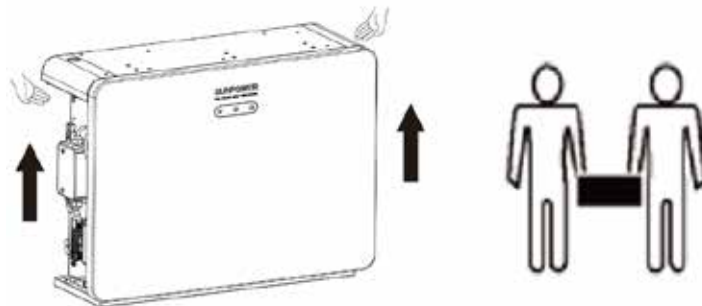
2. Plaats de kleine waterpas in het midden van het voetstuk, verwijder het deksel van de voetjes, stel de vier voetjes waterpas op het voetstuk, monteer het deksel van de voetjes op het voetstuk, markeer de boorposities op de muur en verwijder het voetstuk.



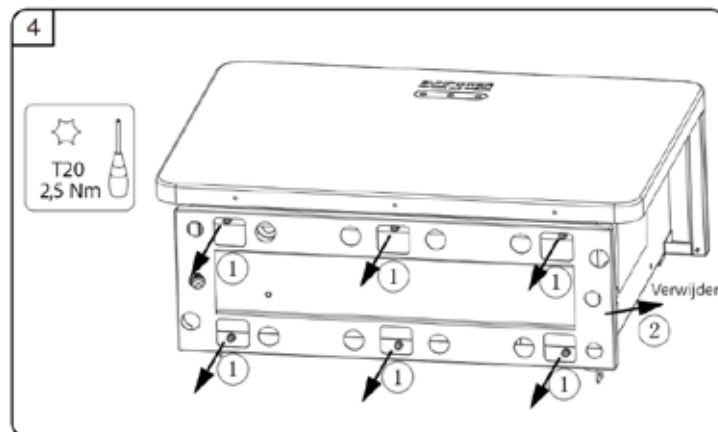
3. Boor het gemarkeerde gat met een boor met een diameter van 10 mm. Steek de pluggen in de boorgaten, zet de basiseenheid stevig vast aan de wand met de meegeleverde schroeven (gereedschap: SW8-dopsleutel, koppel: 6 Nm).



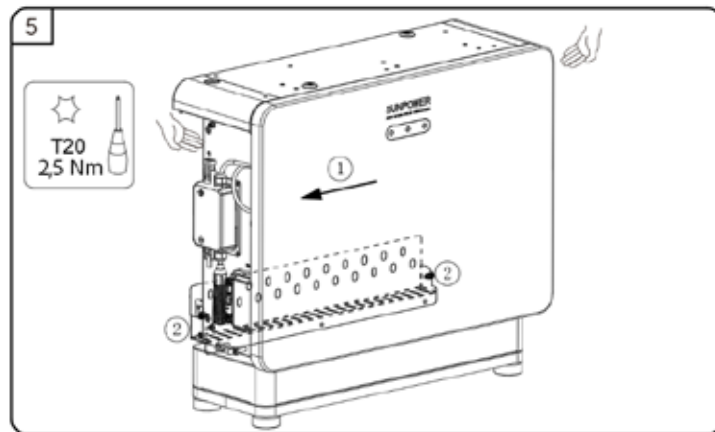
4. Haal de batterij uit de doos en verplaats hem naar de plek van installatie.



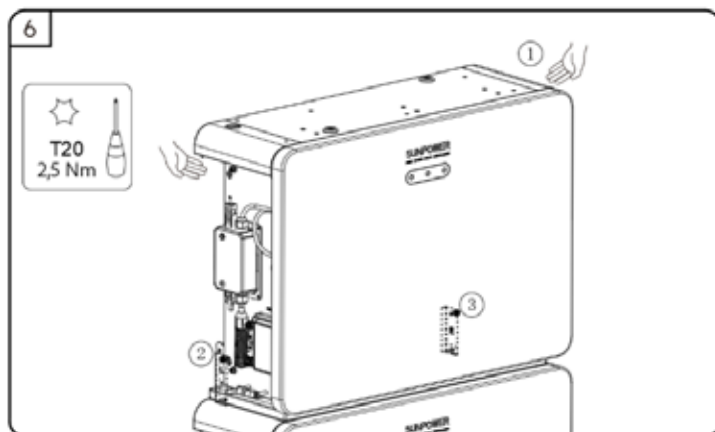
5. Haal de batterijbasis van de onderkant van de batterij (gereedschap: T20-schroevendraaier, koppel: 2,5 Nm). De batterij zit aan de onderkant. Controleer hierbij het uiterlijk van de batterij.



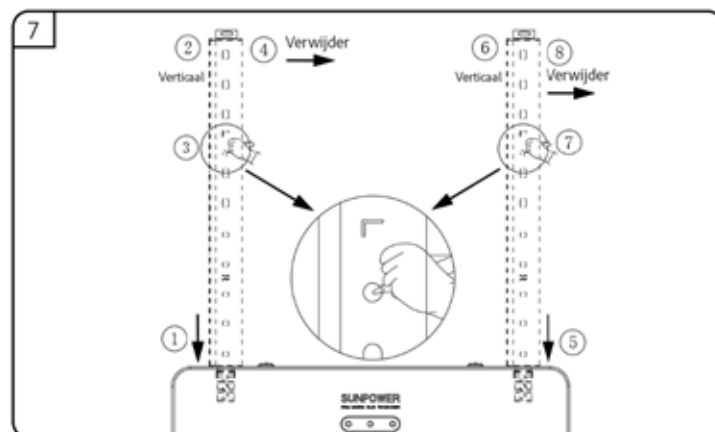
6. Til de batterij op aan de handgrepen aan beide zijden, plaats de batterij op de basiseenheid en beweeg hem helemaal naar links. Zorg dat de onderste gaten aan beide zijden van de achterkant van de batterij op één lijn zitten met de wandverbindingsplaat van de basiseenheid en zet ze stevig aan elkaar met twee M5\*10-schroeven (gereedschap: T20-schroevendraaier, koppel: 2,5 Nm).



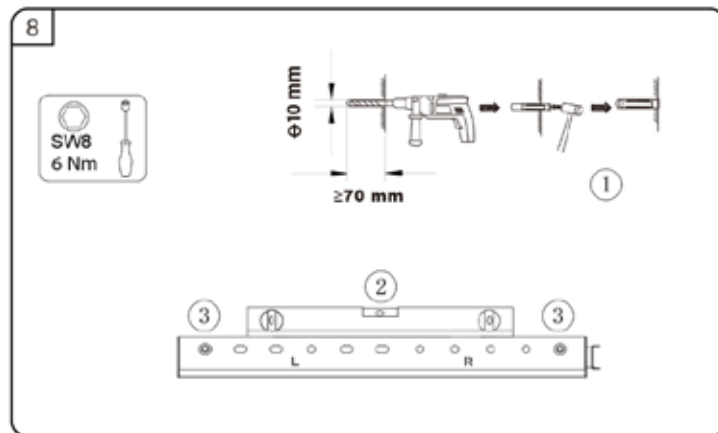
7. Ga naar stap 8 als de kolom uit slechts twee batterijen bestaat.  
 Til de batterij op aan de handgrepen aan beide zijden en plaats deze batterij op de onderste batterij. Lijn hierbij de twee uitsparingen aan de onderkant van de bovenste batterij uit met de verhoogde eindblokken aan de bovenkant van de onderste batterij.  
 Verwijder het verbindingstuk linksonder en rechtsonder en gebruik deze om de linksonder van de bovenste batterij te verbinden met de linksboven van de onderste batterij met schroeven M5\*10 (gereedschap: T20-schroevendraaier, koppel: 2,5 Nm) en verbind de rechteronderkant van de bovenste batterij met de rechterbovenkant van de onderste batterij.



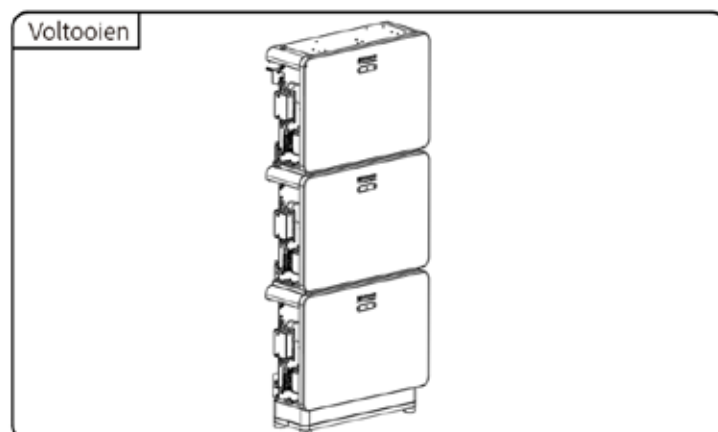
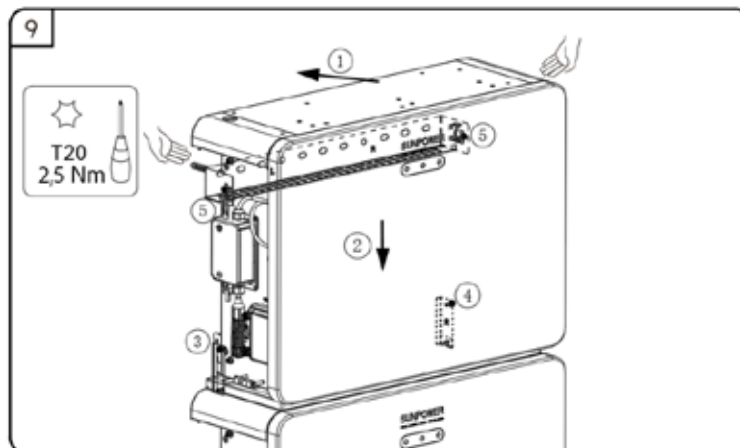
8. Pak de wandverbindingsplaat van de batterij.  
 Plaats de opstaande rand van de plaat naar links, duw de onderkant van de plaat tegen de linker- en rechterhaken op de achterkant van de batterij, stel de verticale positie in en markeer de boorposities door het ronde gat op de muur.



9. Boor het gemarkeerde gat met een boor met een diameter van 10 mm. Steek de pluggen in de boorgaten en bevestig de wandverbindingsplaat van de batterij aan de wand met de meegeleverde schroeven (gereedschap: SW8-dopsleutel, koppel: 6 Nm).



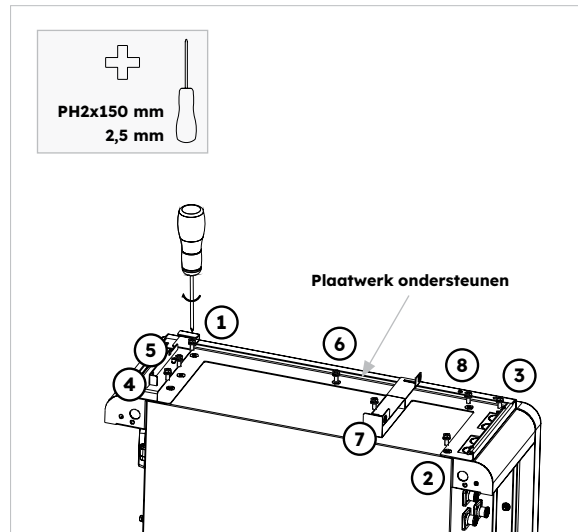
10. Til de batterij horizontaal op, laat het bovenste deel van de batterij door de wandaansluitplaat van de batterij gaan en plaats de batterij verticaal op de onderste batterij. Verwijder het verbindingstuk links onder en rechtsonder en gebruik deze om de linksonder van de bovenste batterij te verbinden met de linksboven van de onderste batterij met schroeven M5\*10 (gereedschap: T20-schroevendraaier, koppel: 2,5 Nm) en verbind de rechteronderkant van de bovenste batterij met de rechterbovenkant van de onderste batterij. Zet de batterij stevig vast aan de wandverbindingsplaat met twee M5\*12-schroeven (gereedschap: T20-schroevendraaier, koppel: 2,5 Nm).



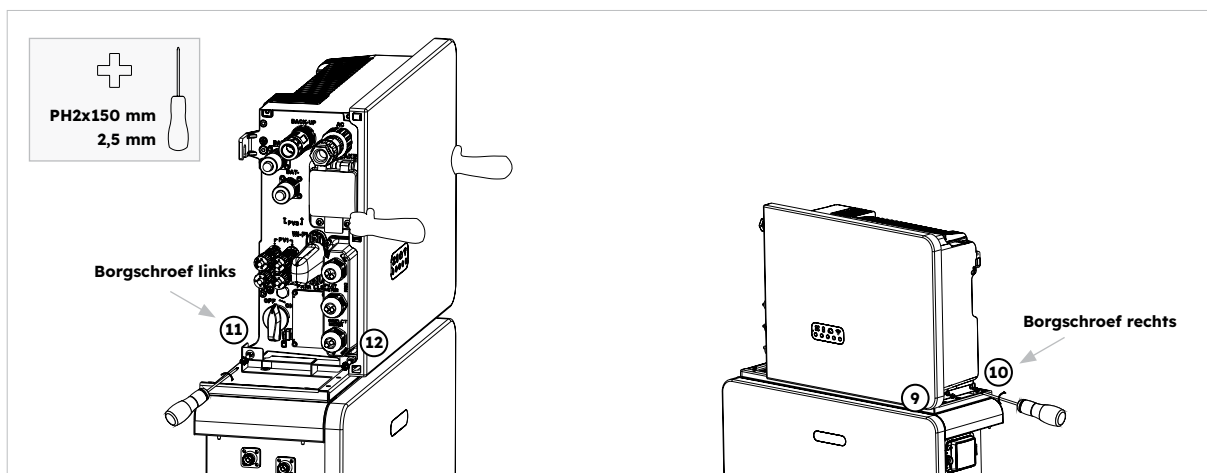
## 5.6.2 De omvormer monteren

Instructies voor montage van de omvormer:

1. Plaats de omvormerbasis op de bovenkant van de batterij en bevestig deze.



2. Bevestig de omvormer aan de zijkanten van de omvormerbasis en borg de linkerschroeven:

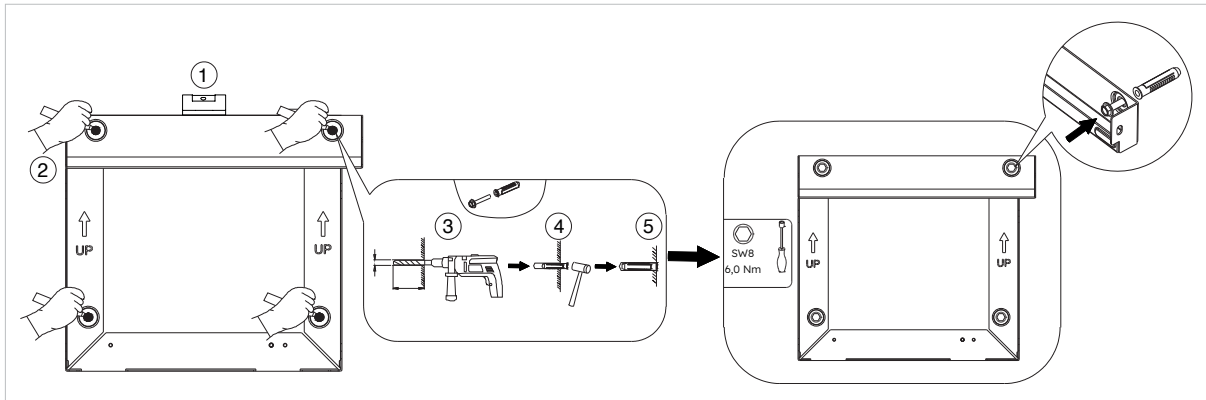


## 5.6.3 De omvormer monteren die aan de muurbeugel hangt

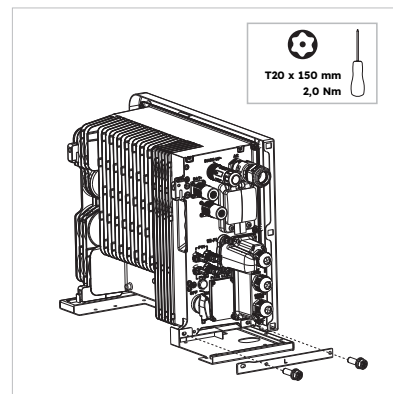
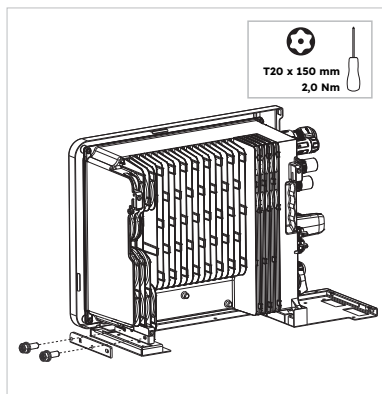
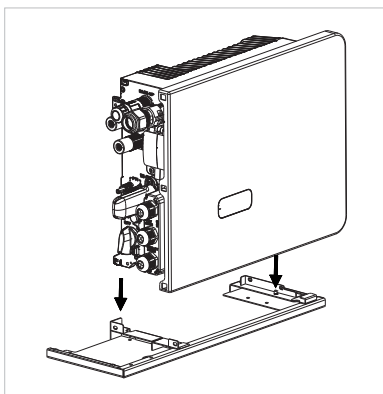
Monteer de omvormer met muurbeugel die geschikt is voor batterijklaar scenario aan de hand van de volgende gedetailleerde instructies:

1. Verwijder de muurbeugel van de omvormer. Selecteer een geschikte hoogte en houd voldoende ruimte vrij aan de onderzijde als je later meer batterijen wilt toevoegen. Markeer de vier boorposities van de muurbeugel, boor de gemarkeerde gaten met een boor van 10 mm. Steek pluggen in de boorgaten. Controleer voor het vastzetten met een waterpas of de muurbeugel volledig horizontaal is. Bevestig de beugel aan de wand en draai de schroeven vast met de zeskantsleutel SW8

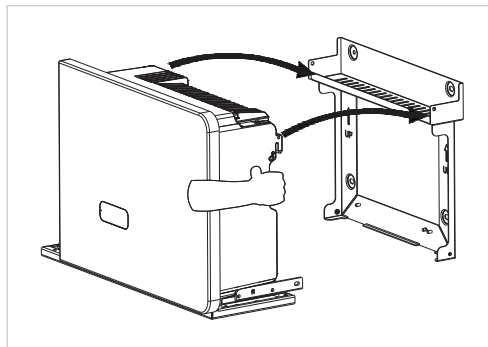




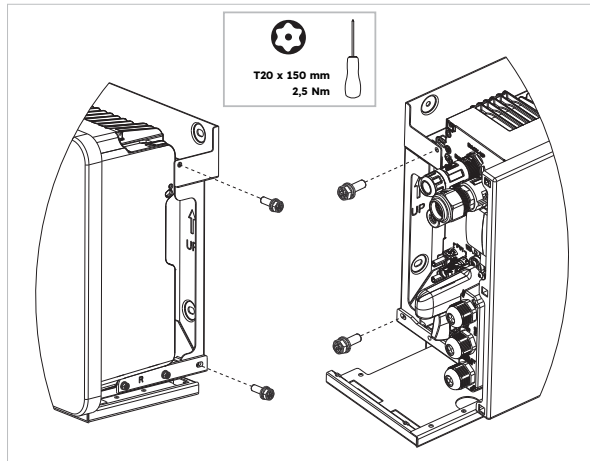
2. Pak de omvormerbasis en plaats de omvormer in de omvormerbasis. Hierbij moeten de uitsteeksels op de omvormerbasis in de overeenkomstige onderste linker en rechter gaten aan de onderkant van de omvormer worden gestoken. Zet de omvormerbasis en de omvormer aan elkaar vast met elk twee M5x12 schroeven aan de linker- en rechterkant (gereedschap: T20-schroevendraaier, koppel: 2,5 Nm).



3. Haak de omvormer in de muurbeugel. Zorg dat de batterij stevig op zijn plaats zit.



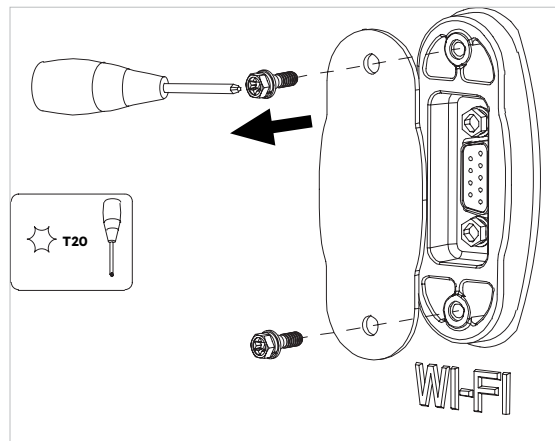
4. Bevestig de omvormer aan de muurbeugel. Steek hiervoor de vier M5\*12 schroeven in de onderste en bovenste schroefgaten aan beide zijden van de omvormer en draai ze vast (gereedschap: T20-schroevendraaier, koppel: 2,5 Nm).



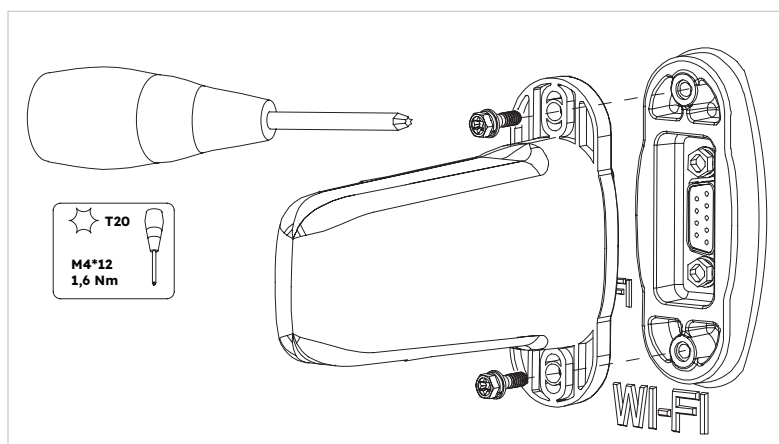
## 5.6.4 De wifi-module monteren

Instructies voor montage van de omvormer

1. Verwijder het stofbeschermpakje van de linkerzijde van de omvormer



2. Draai de wifi-module vast op de omvormer met schroef M4\*10 (x2)



Opmerking: je kunt er de voorkeur aan geven om de wifi-dongle als laatste te installeren voor maximale toegang voor het aansluiten van de elektriciteitskabels.

## 5.7 Kabelvereisten voor aansluiting



Schade aan het energieopslagsysteem door onjuiste kabelaansluitingen valt niet onder de garantie. Alleen gecertificeerde elektriciens mogen kabels aansluiten. Bedieningspersoneel moet de juiste persoonlijke beschermingsmiddelen (PBM) dragen bij het aansluiten van kabels.



Voordat je kabels aansluit, moet je ervoor zorgen dat alle lastscheiders en schakelaars van het energieopslagsysteem op UIT staan. Anders kan de gevaarlijke spanning van het systeem elektrische schokken veroorzaken.



De kabelkleuren in de elektrische aansluitschema's in dit hoofdstuk dienen alleen ter referentie. Selecteer kabels in overeenstemming met de plaatselijke kabelspecificaties (groen-gele kabels worden alleen gebruikt voor PE).

Nr.	Kabel	Type	Diameter geleider	Buitendiam.	Bron
1	Batterijvoedingskabels met omvormer	Standaard PV-kabel in de industrie	16 mm <sup>2</sup>	N.v.t.	Geleverd met de omvormer
2	Batterijcommunicatiekabel met omvormer	Standaardnetwerkkabel in de industrie	0,12-0,20 mm <sup>2</sup>	N.v.t.	Geleverd met de omvormer
3 <sub>1</sub>	Datakabel	Standaardnetwerkkabel in de industrie	0,12-0,20 mm <sup>2</sup>	N.v.t.	Geleverd met de omvormer
4	PV-voedingskabel	Standaard PV-kabel in de industrie (aanbevolen type: PV1-F)	4-6 mm <sup>2</sup>	5,5-9 mm	Gekocht door de installateur
5 <sub>2</sub>	Datakabel	Standaardnetwerkkabel in de industrie (aanbevolen type: C-buskabel)	0,12-0,20 mm <sup>2</sup>	4-6 mm	Gekocht door de installateur
6 <sub>3</sub>	Datakabel	Meeraderige buiten afgeschermd twisted-pair kabel	0,1-1,3 mm <sup>2</sup>	4-6 mm	Gekocht door de installateur
7	AC-voedingskabel voor back-up	YMKV-kabel met 3 aders (L, N en PE)	4-6 mm <sup>2</sup>	10-14 mm	Gekocht door de installateur
8	AC-voedingskabel voor net	YMKV-kabel met 3 aders (L, N en PE)	6-10 mm <sup>2</sup>	9-18 mm	Gekocht door de installateur
9	Aardekabel	Eenaderig buiten koperen kabel	4-10 mm <sup>2</sup>	N.v.t.	Gekocht door de installateur
10	Voedingskabels voor uitbreidingsbatterij	Standaard PV-kabel in de industrie	16 mm <sup>2</sup>	N.v.t.	Geleverd met de batterij

11	Uitbreidingsbatterij communicatiekabel	Standaardnetwerkkabel in de industrie (aanbevolen type: C-bus)	0,12 - 0,20 mm <sup>2</sup>	N.v.t.	Geleverd met de batterij
----	--	--	-----------------------------	--------	--------------------------

<sup>1</sup> Voor CT-communicatieaansluiting met omvormer.

<sup>2</sup> Voor communicatieaansluiting van CAN/RS485, LAN, Meter, DRM met omvormer.

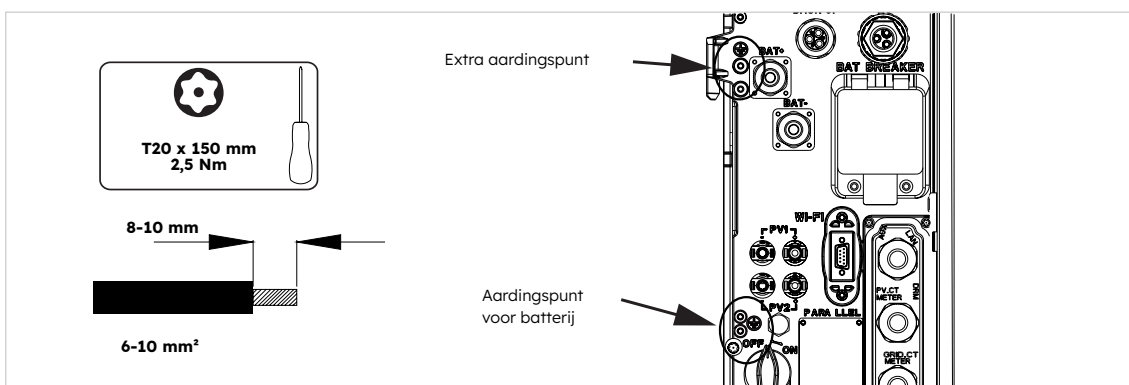
<sup>3</sup> Voor AUX-communicatieaansluiting met omvormer.

## 5.8 Extra aarding aansluiten

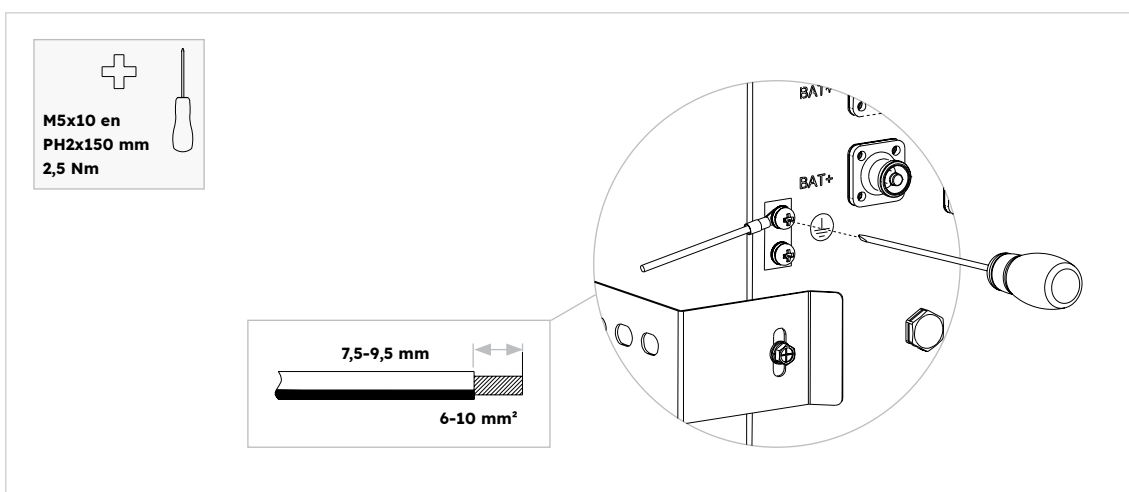


**Risico op elektrische schokken:** Voordat je een elektrische aansluiting maakt, moet je ervoor zorgen dat de PV-schakelaar en alle AC-lastscheiders en batterij-lastscheiders in het energieopslagsysteem zijn uitgeschakeld en niet opnieuw geactiveerd kunnen worden.

Er zit een aardingspunt in de buurt van de positieve BAT-plusconnector op de omvormer. Maak de M5-kabelschoenen van het type oog/ring klaar, strip de isolatie van de aardingskabel, steek het gestripte deel van de aardingskabel in de ringkabelschoen en krimp met een krimptang. Sluit de aardingsklem aan op de omvormer (gereedschap: T20-schroevendraaier, koppel: 2,5 Nm).



Aardingsaansluiting voor batterij:



## 5.9 AC-aansluiting

### 5.9.1 Vereisten voor de AC-aansluiting



**Reststroombewakingseenheid:** De omvormer heeft tijdens bedrijf geen externe aardlekschakelaar nodig. Als plaatselijke voorschriften het gebruik van een aardlekschakelaar of een hybride gekoppeld opslagsysteem met grote koppelingscapaciteit van de PV-opstelling en de PV-omvormer vereisen, moet het volgende in acht worden genomen: De omvormer is compatibel met type A aardlekschakelaars met een nominale aardlekstroom van 100 mA of hoger. Elke omvormer in het systeem moet via een aparte aardlekschakelaar worden aangesloten op het elektriciteitsnet.



**Beschermingsmiddelen:** Je moet elke omvormer beveiligen met een individuele installatieautomaat/back-up-lastscheider om ervoor te zorgen dat de omvormer veilig kan worden losgekoppeld.

AC-kabelvereisten als volgt:

- Type geleider: koperdraad
- Buitendiameter: 9 mm tot 18 mm voor netconnector, 10 mm tot 14 mm voor back-up-aansluiting
- Aanbeveling voor diameter van geleider: 10 mm<sup>2</sup> voor netaansluiting, 6 mm<sup>2</sup> voor back-up-aansluiting
- Striplengte isolatie: 10 mm
- Striplengte huls: 50 mm

### 5.9.2 Geschikte AC-lastscheider kiezen



De maximaal toegestane stroom van de installatieautomaat is **50 A** wanneer de diameter van de koperen geleider voor netaansluiting **10 mm<sup>2</sup> is. Op basis van de belastbaarheid van de kabel moet rekening worden gehouden met andere invloeden op de uitvoering.** Je moet de app (SunPower One-app) of het installateurplatform (SunPower One-installateurdashboard) gebruiken om de juiste instelling te selecteren als de stroom van de installatieautomaat 32 A of 40 A is, anders neemt het risico toe dat de installatieautomaat uitschakelt onder normale bedrijfsomstandigheden.



**GEVAAR**

De maximaal toelaatbare specificatie van de netlastscheider is **40 A** wanneer de koperen geleiderdoorsnede voor netaansluiting **<6 mm<sup>2</sup> moet zijn (in sommige landen: 8 mm<sup>2</sup>) en er moet serieus rekening worden gehouden met factoren die de belastingscapaciteit van de kabel beïnvloeden, evenals anders factoren die van invloed zijn op de dimensionering.** Je moet de app (SunPower One-app) of het installateurplatform (SunPower One-dashboard voor installateurs) gebruiken om de juiste instelling te selecteren als de stroom van de installatieautomaat 32 A of 40 A is, anders neemt het risico toe dat de installatieautomaat uitschakelt onder normale bedrijfsomstandigheden.

De algemene vereisten voor de selectie van lastscheiders worden bepaald door normen en landspecifieke bepalingen. Hieronder worden algemeen toepasbare invloedsfactoren opgesomd waarmee rekening moet worden gehouden bij het kiezen van een geschikte lastscheider:

- Factoren die de belastbaarheid van de kabel beïnvloeden: type kabel dat wordt gebruikt, omgevingstemperatuur rond de kabel, type kabelgeleiding, bundeling van kabels.
- Andere invloeden op de uitvoering: lus-impedantie, wederzijdse verwarming van lastscheiders, omgevingstemperatuur bij de lastscheider, selectiviteit, type aangesloten apparaat.

Als deze factoren worden genegeerd, neemt het risico toe dat de lastscheider uitschakelt onder normale bedrijfsomstandigheden.

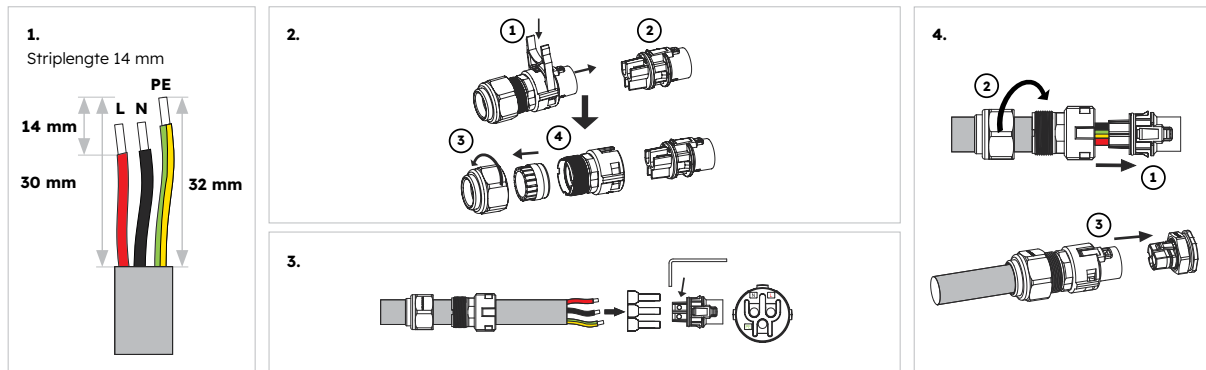
### 5.9.3 Net- en back-up-aansluiting

Beschrijving	Max. stroom	Grootte lastscheider voor RESERVE-INV-1-P5-L1-INT
Netzijde	43,5 A	32/40/50 A
Back-up-zijde	21,7 A	32 A

Instructies voor net- en back-up-connector:

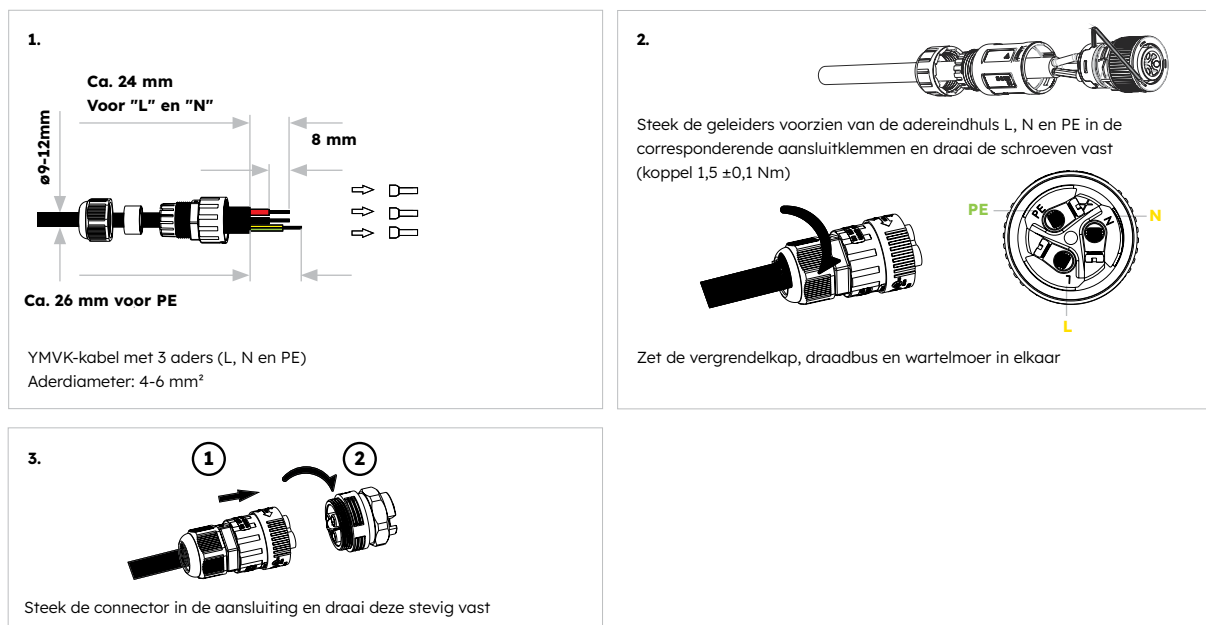
1. Schakel de lastscheiders uit en beveilig ze tegen opnieuw inschakelen.
2. Strip de AC-kabel op 50 mm.
3. Kort L en N elk 2 mm in, zodat de aardgeleider 2 mm langer is. Dit zorgt ervoor dat de aardgeleider bij trekspanning als laatste van de schroefklem wordt getrokken.
4. Strip de isolatie van L, N en de aardgeleider op 10 mm.
5. In het geval van fijnaderige draad moeten L, N en PE worden voorzien van adereindhulzen.
6. Demonteer de AC-connector en sluit de geleiders aan op de AC-connector.
7. Controleer of alle geleiders goed zijn aangesloten op de AC-connector en zet de AC-connector in elkaar.
8. Steek de netconnector in de netaansluiting. Lijn daarbij de netconnector zo uit dat het lipje op de netaansluiting van de omvormer in de opening op de netconnector steekt.
9. Voor een back-upaansluiting sluit je de back-upconnector aan op de back-upaansluiting van de omvormer en draai je hem rechtsom stevig vast.

## De netconnector aansluiten:



Controleer of de connector correct is geïnstalleerd.

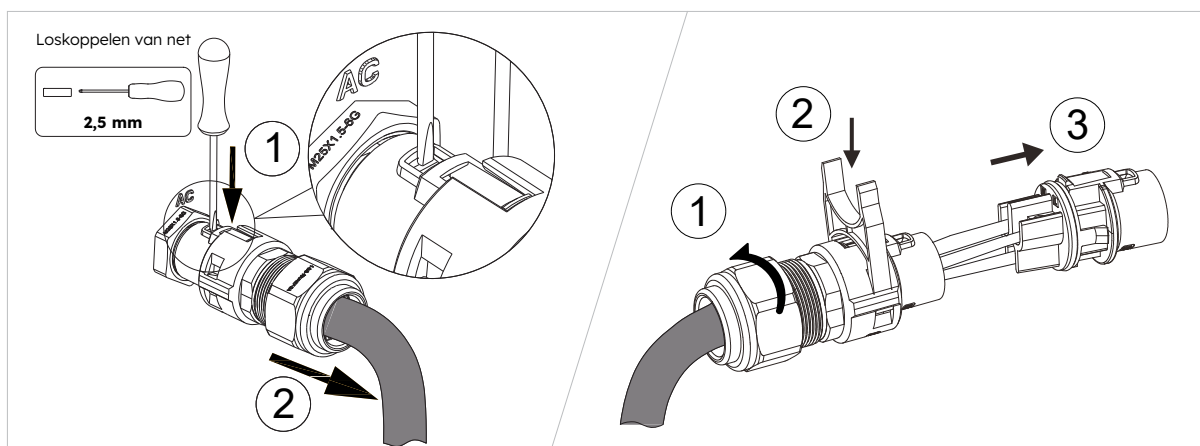
## De back-upconnector aansluiten:



Controleer of de connector correct is geïnstalleerd.

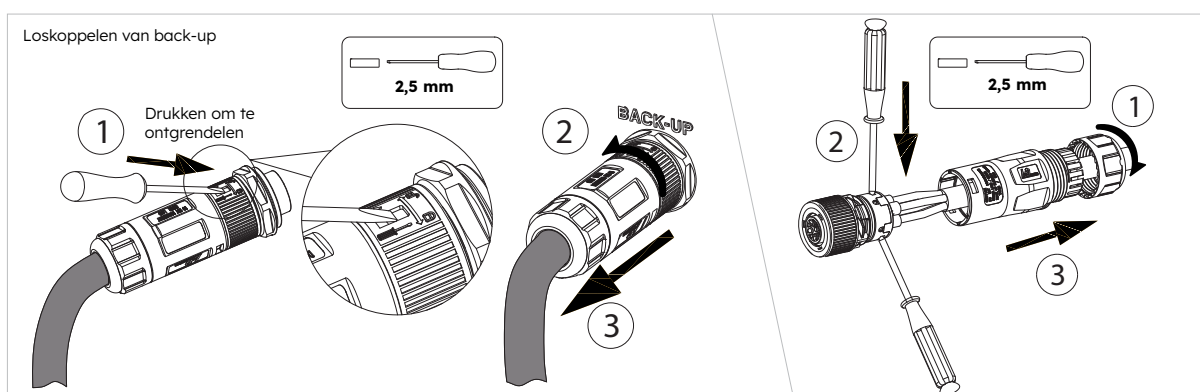
Ga als volgt te werk om de netconnector uit elkaar te halen (bijvoorbeeld als deze verkeerd gemonteerd is).

1. Haal de netconnector uit de netaansluiting. Plaats hiervoor een platte schroevendraaier (bladbreedte: 2,5 mm) in het koppelmechanisme van de netstekker en trek de netstekker voorzichtig uit de netaansluiting. Trek niet aan de kabel.
2. Ontgrendel de netconnector. Schroef hiervoor de zwenkmoer van de draadhuls los, steek het H-vormige gereedschap in het zijvangmechanisme en wrik het vangmechanisme open. Trek de aansluitbus er voorzichtig uit.



Ga als volgt te werk om de back-upconnector uit elkaar te halen (bijvoorbeeld als deze verkeerd gemonteerd is).

1. Haal de back-upconnector uit de back-upaansluiting. Draai de businzet van de back-upstekkerconnector linksom. Gebruik een platte schroevendraaier (bladbreedte: 2,5 mm) om de oranje vergrendeling naar voren te duwen om de koppelingsstructuur van de connector te ontgrendelen. Trek vervolgens de back-upstekker uit de back-upaansluiting. Trek niet aan de kabel.
2. Ontgrendel de back-upconnector. Om dit te doen, schroef je de wartelmoer uit de draadhuls, plaats je vervolgens een platte schroevendraaier (bladbreedte: 2,5 mm) in het vergrendelingsmechanisme aan de zijkant en wrik je het vergrendelingsmechanisme open. Trek de aansluitbus er voorzichtig uit.



**TIP**

Voor installaties in Australië en Nieuw-Zeeland wordt de nulleider intern geschakeld tussen de net- en back-up-poorten van de omvormer. De nulleider van de back-up-poort moet worden aangesloten op de lokale aarding.



## 5.9.4 CT-waarden

Gebruik de SunPower One-app of het installateursplatform (SunPower One-dashboard voor installateurs) om de huidige nominale waarde van de lastscheider te selecteren die wordt gebruikt om de wisselstroomkabel die op de omvormer is aangesloten te beschermen.

Het batterijsysteem is geprogrammeerd om de laadsnelheid van de batterij (van het net) te beperken, afhankelijk van de stroom van het back-upcircuit en de grootte van de gebruikte MCB. Dit voorkomt het risico dat het back-upcircuit wordt gecombineerd met een krachtlading of VPP-lading en te veel stroom door de netvoeding AC-kabel / MCB trekt.



**TIP**

Desgewenst kan een automatische overdrachtschakelaar worden gebruikt om de AC-kabel van de batterij en de back-upverbinding te omzeilen. In dit geval bedraagt de stroom op de back-up uitvoerplug 0A totdat de stroom uitvalt. Dit betekent dat de MCB op de AC-voeding naar de batterij alleen hoeft te worden gedimensioneerd voor de maximale stroomsterkte van de omvormer (dus 21,7A voor een omvormer van 5 kW).

De gecombineerde stroom van de batterij-netlading en het back-upcircuit zal beperkt zijn tot de huidige nominale waarde van de MCB minus 2A (om rekening te houden met de temperatuur-derating van een gangbare MCB). Installateurs moeten SunPower informeren als de gebruikte MCB een steilere derating-factor heeft waarbij de 2A buffer onvoldoende is.

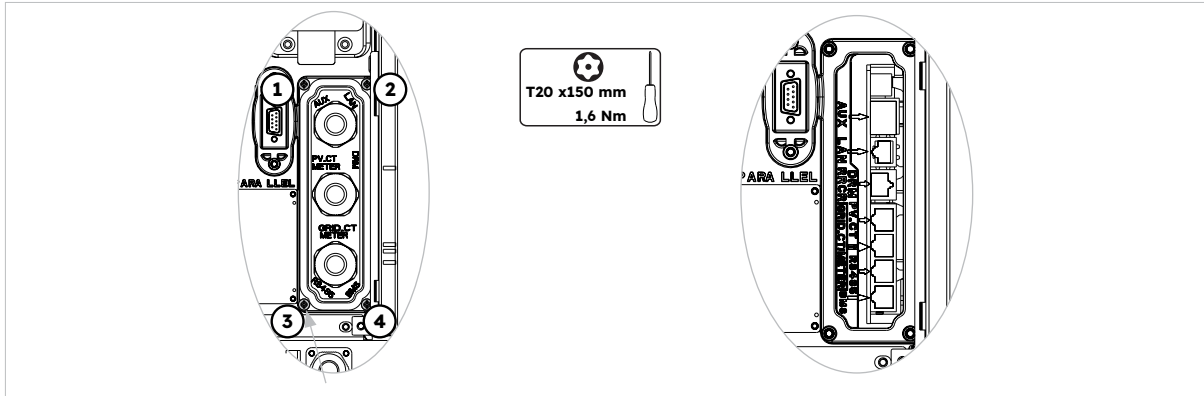
Voorbeeld: Als een 32A MCB wordt gebruikt en het back-upcircuit 15A trekt, wordt het krachtladen van de batterij beperkt tot  $(32A - 2A) - 15A = 15A$ . Als de belasting op de back-upcircuits daalt tot 11A, zou de maximale netlaadstroom toenemen tot 19A.

Item	stroom	Scenario's
CT	100 A	CT

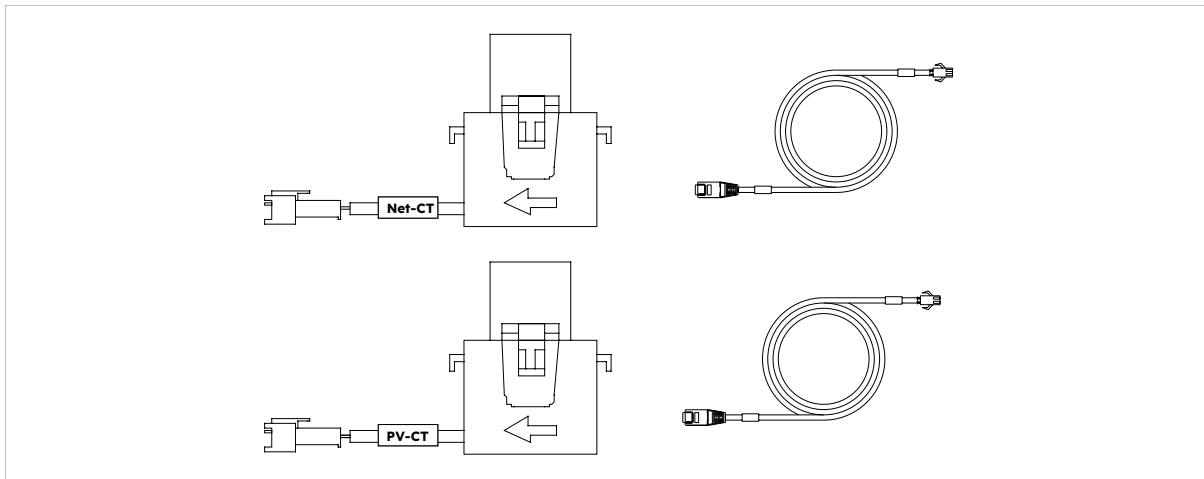
## 5.9.5 CT-aansluiting

### Instructies voor CT-aansluiting:

1. Draai de wartelmoeren van de wartels op het COM-aansluitdeksel van de omvormer los en draai de 4 schroeven op de hoeken los, waarna je de poorten voor de net-CT, PV-CT en metercommunicatie ziet. Laat de schroeven op het deksel zitten.



2. Zoek de meegeleverde net-CT en PV-CT.



3. Leid de CT-kabel door de wartel van het COM-aansluitdeksel, draai de wartelmoeren van de wartels niet vast.
4. Steek de RJ45-stekkers in de betreffende RJ45-aansluitingen.
5. Bevestig de magnetische sluiting van de net-CT op de stroomvoerende huiskabel. De pijl op de magnetische sluiting van de net-CT moet naar de netpoort van de omvormer wijzen.
6. Voor toepassing van hybride of AC-gekoppelde opslagsystemen: maak de magnetische sluiting van de PV-CT vast aan de stroomvoerende kabel van de geïnstalleerde PV-omvormer. De pijl op de magnetische sluiting van de PV-CT moet naar het elektriciteitsnet wijzen.
7. Sluit de CT-kabels aan op respectievelijk de net-CT en de PV-CT.



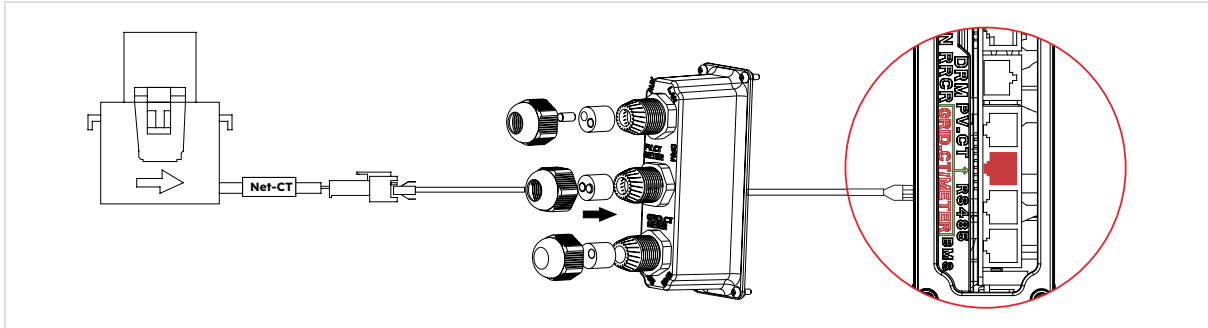
**TIP**

De CT-kabel met de aanduiding net-CT moet worden aangesloten op de net-CT en de CT-kabel met de aanduiding PV-CT moet worden aangesloten op de PV-CT.

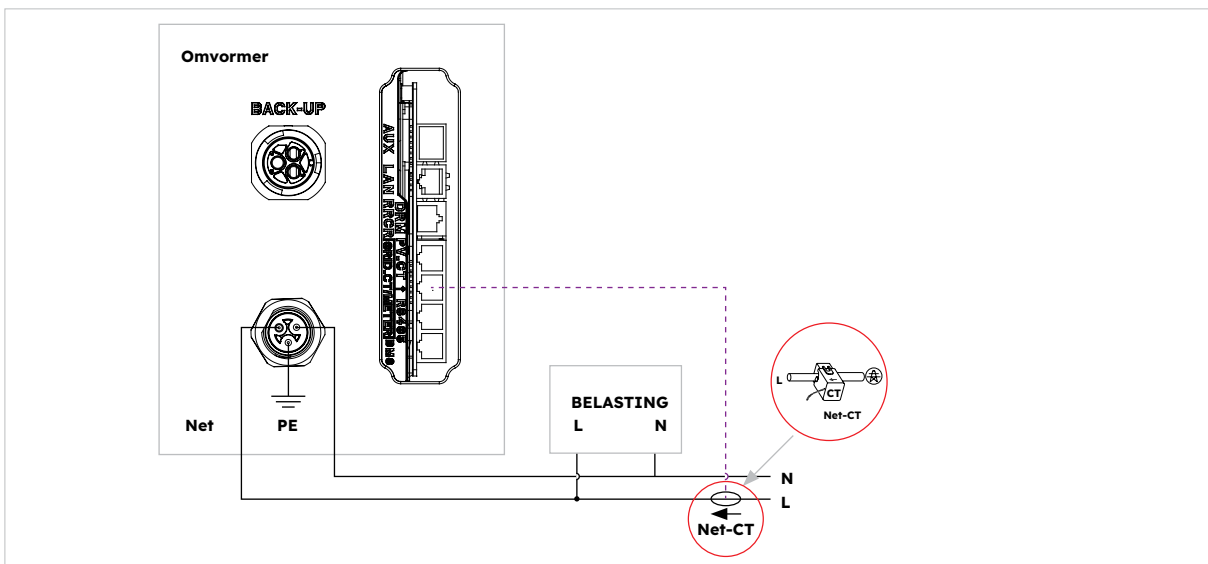


**TIP**

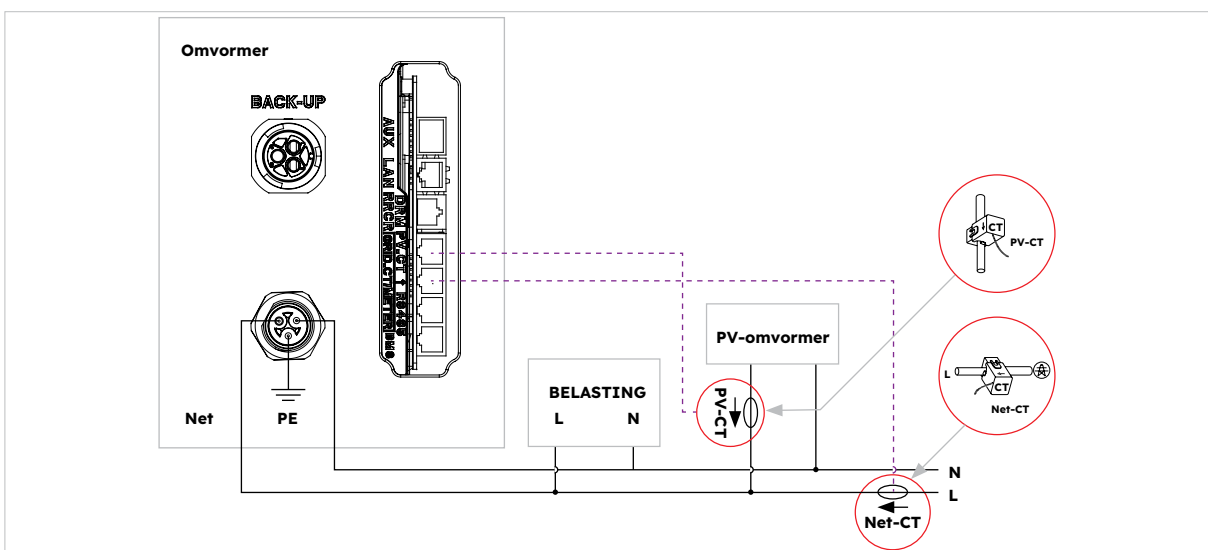
De CT-bedrading mag worden verlengd tot maximaal 20 m. Bij verlenging van de CT's wordt de meting minder nauwkeurig. Gebruik bij het maken van kabels op maat een twisted pair-kabel met een geschikte isolatieclassificatie.



### CT-plaatsing in DC-gekoppeld opslagsysteem



### CT-plaatsing in AC-gekoppeld en hybride gekoppeld opslagsysteem



## 5.9.6 Meteraansluiting

Het systeem ondersteunt een externe SunPower Reserve-meter. De meter kan worden geïnstalleerd op een 1-, 2- of 3-fasige netvoeding van 220-240 V met 4 draden.

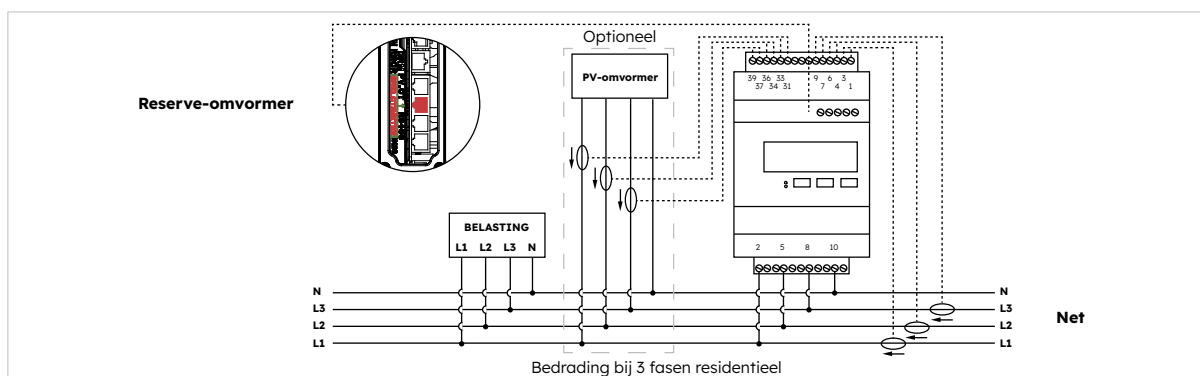
Een Sunpower Reserve-meter wordt aanbevolen wanneer het meetpunt voor het elektriciteitsnet meer dan 20 m is verwijderd van de SunPower Reserve. Een Sunpower Reserve-meter kan tot 80 m van de Sunpower Reserve worden geplaatst en worden aangesloten met een RS485-kabel.

De SunPower Reserve-meter wordt geleverd met zes 100A-stroomtransformatoren (CT's): drie voor monitoring van het elektriciteitsnet en drie voor monitoring van een PV-omvormer. De meter is speciaal geprogrammeerd voor communicatie met de SunPower Reserve.

Installatie van alle zes CT's is optioneel. In een installatie met een 3-fasige voeding en een PV-omvormer op één fase bijvoorbeeld zijn slechts vier CT's nodig. Er zouden drie CT's worden geïnstalleerd om het elektriciteitsnet te monitoren en één PV-CT om een PV-omvormer te monitoren.

Per installatie kan slechts 1 meter worden gebruikt. Twee 3-fasige meters of een combinatie van een 3-fasige meter en meegeleverde 1-fasige CT wordt niet ondersteund. Raadpleeg de bedradingschema's voor meer informatie.

### Aansluiting en richting van CT's op driefasige meter (met 6 CT's)

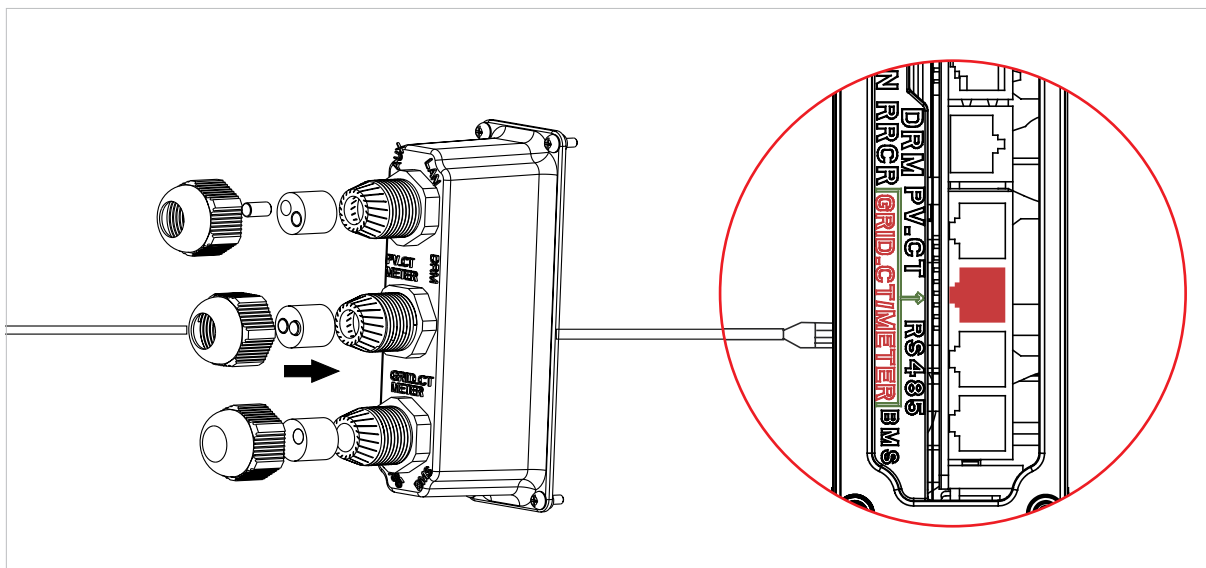


### Identificatie van CT-bedrading

De meter wordt geleverd met 6 CT's die gelabeld zijn. Neem de onderstaande tabel in acht om de CT's aan te sluiten op de juiste aansluitingen van de meter.

	NET-CT			PV CT			Net	
Fase	Label	Draadkleur	Meter-aansluiting	Label	Draadkleur	Meter-aansluiting	Label	Meter-aansluiting
L1	IA*	Wit	1	IA*	Wit	31	L1	2
	IA	Blauw	3	IA	Blauw	33	L2	5
L2	IB*	Wit	4	IB*	Wit	34	L3	8
	IB	Blauw	6	IB	Blauw	36	N	10
L3	IC*	Wit	7	IC*	Wit	37		
	IC	Blauw	9	IC	Blauw	39		

## Aansluiten op de omvormer



### Meterinstelling in de SunPower One-app voor inbedrijfstelling

Tijdens de inbedrijfstelling moet voor de meteroptie 'Meter' worden geselecteerd in plaats van de standaardwaarde 'CT'.

### Probleemoplossing

Belastingen worden niet correct gemeten	Zet de PV uit. Koppel de elektriciteitsnet-CT's L2 en L3 los. Gebruik een stroomklem om te controleren of de meting overeenkomt met de realtimegegevens op het webportal. Is dat niet het geval, controleer dan of de meterspanningsaansluitingen (2, 5, 8, 10) goed zijn bedraad; L1 moet zijn aangesloten op pen 2 van de meter en de neutrale draad op pen 10. Controleer of de CT niet is omgekeerd. Herhaal dit voor iedere fase.
CT's worden na installatie niet geactiveerd	CT's zijn alleen nodig als een meting is vereist; als bijvoorbeeld een 1-fasige PV-omvormer alleen op L2 wordt geïnstalleerd, is een PV-CT voor L2 vereist, maar geldt dat niet voor PV-CT's voor L1 en L3.
Lage metingen op L2 en L3	Zorg dat alle fasespanningen van de voeding zijn aangesloten op de meter; de metaansluitingen 5 en 8 bijvoorbeeld moeten zijn aangesloten op L2 en L3 op een locatie met 3 fasen.

## 5.10 PV-aansluiting

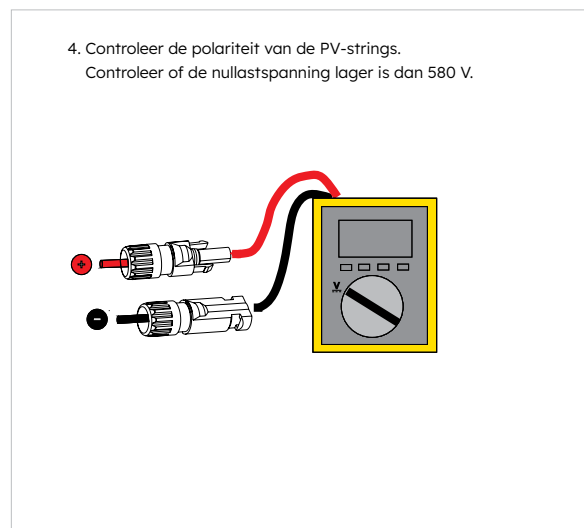
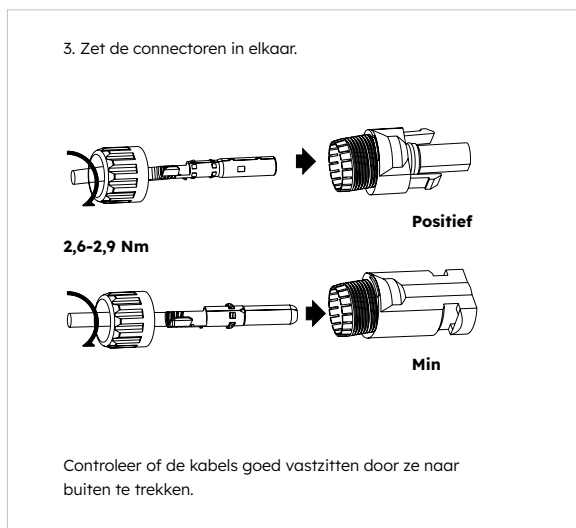
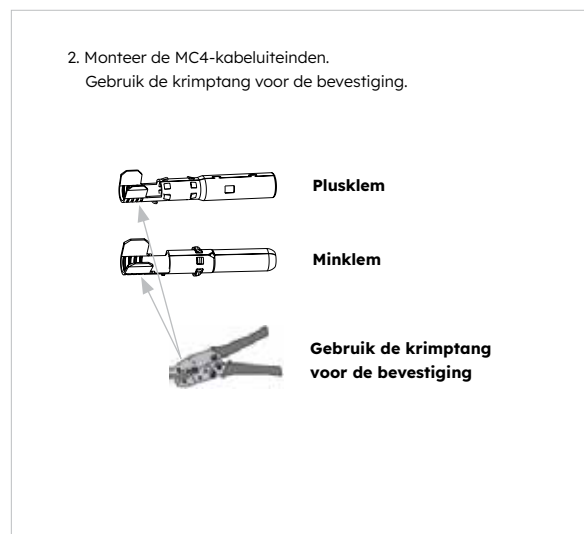
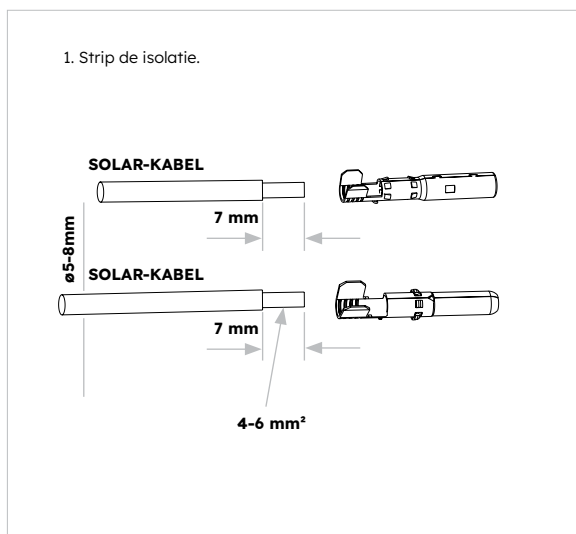
Controleer het volgende voordat je PV-strings aansluit op de omvormer:

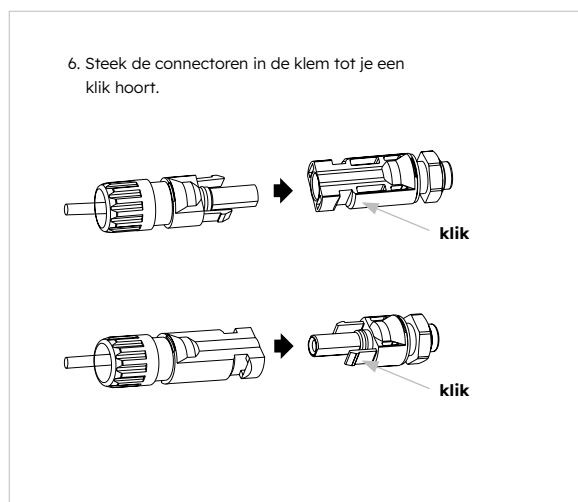
- Controleer of de open spanning van de PV-strings niet hoger is dan de maximale DC-ingangsspanning (580 V DC). Bij overtreding van deze voorwaarde vervalt de garantie.
- Controleer of de polariteit van de PV-connectoren juist is.
- Controleer of de PV-schakelaar, de batterij-lastscheiders, AC-BACK-UP-VOEDING en AC-NETVOEDING allemaal in de uit-stand staan.
- Controleer of de PV-weerstand ten opzichte van massa hoger is dan 200 k $\Omega$ .

De omvormer bevat Staubli MC4 PV-connectoren.

Volg de onderstaande afbeelding om de PV-connectoren te monteren.

Eisen aan de diameter van PV-geleiders: 4-6 mm<sup>2</sup>





## 5.11 Elektrische aansluiting

### 5.11.1 Elektrische aansluiting tussen batterijen

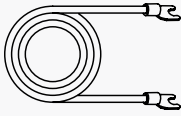


Er is een specifieke volgorde waarop kabels door de kabelopeningen van de batterij en batterijbasis moeten worden geleid. **Haal eerst de BAT-voedingskabel, vervolgens de communicatiekabel van de batterij eronder en tot slot de aardingskabel door de kabelopeningen.**

Let op het kabeltype; er zijn vijf soorten kabels.

Nr.	Afbeelding	Beschrijving
1		De korte voedingskabel, zwart, geleverd door batterij. Verbind de bovenste voedingsconnector (+) van de onderste batterij met de onderste voedingsconnector (-) van de bovenste batterij.
2		De korte aardingskabel, geleverd door batterij. Verbind de aardingspunten van aangrenzende batterijen.
3		De middellange voedingskabel, zwart, geleverd door omvormer. Verbind de onderste voedingsconnector (-) van de onderste batterij in de eerste kolom met de bovenste voedingsconnector (+) van de bovenste batterij in de tweede kolom.
4		De communicatiekabel van de batterij, geleverd door omvormer. Verbind de onderste communicatieconnector van de onderste batterij in de eerste kolom met de bovenste communicatieconnector van de bovenste batterij in de tweede kolom.

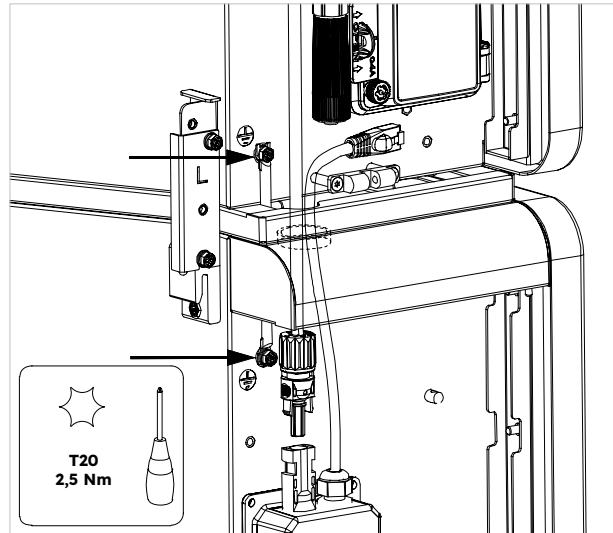
5



De lange aardingskabel, geleverd door omvormer.  
Verbind het aardingspunt van de onderste batterij van de eerste kolom van de seriegeschakelde batterij met het aardingspunt van de onderste batterij (of de bovenste batterij) van de tweede kolom van de seriegeschakelde batterij.

Instructies voor het aansluiten van de aardingskabel tussen de aangrenzende batterijen:

1. Neem de aardingskabel uit de verpakking van de omvormer.
2. Sluit de aardingskabel aan op de omvormer en batterij-eenheden.

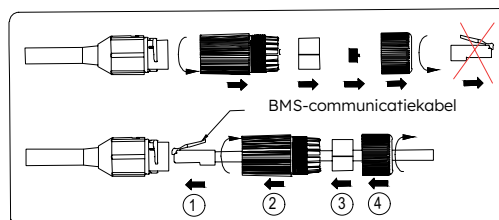


Instructies voor het aansluiten van voedingskabels tussen aangrenzende batterijen:

1. Verbind de bovenste voedingsconnector (plus) van de onderste batterij met de onderste voedingsconnector (min) van de bovenste batterij met behulp van de meegeleverde BAT-voedingskabel. Let hierbij op het label aan het kabeluiteinde.

Instructies voor de communicatieverbinding tussen aangrenzende batterijen:

1. Neem de communicatieconnector aan de linker onderkant van de batterij en demonteer deze. Draai de wartelmoer uit de draadhuls en verwijder de afdichtring, rubberen plug en eindweerstand. Laat de eindweerstand van de laatste batterij zitten.
2. Steek de wartelmoer en draadhuls over de communicatiekabel van de batterij eronder. Steek de RJ45-stekker in de RJ45-aansluiting, draai de draadhuls aan, steek de kabel er vanaf de zijsplitsing van de afdichtring in, duw de afdichtring naar het einde van de draadhuls en draai de wartelmoer tot slot vast.





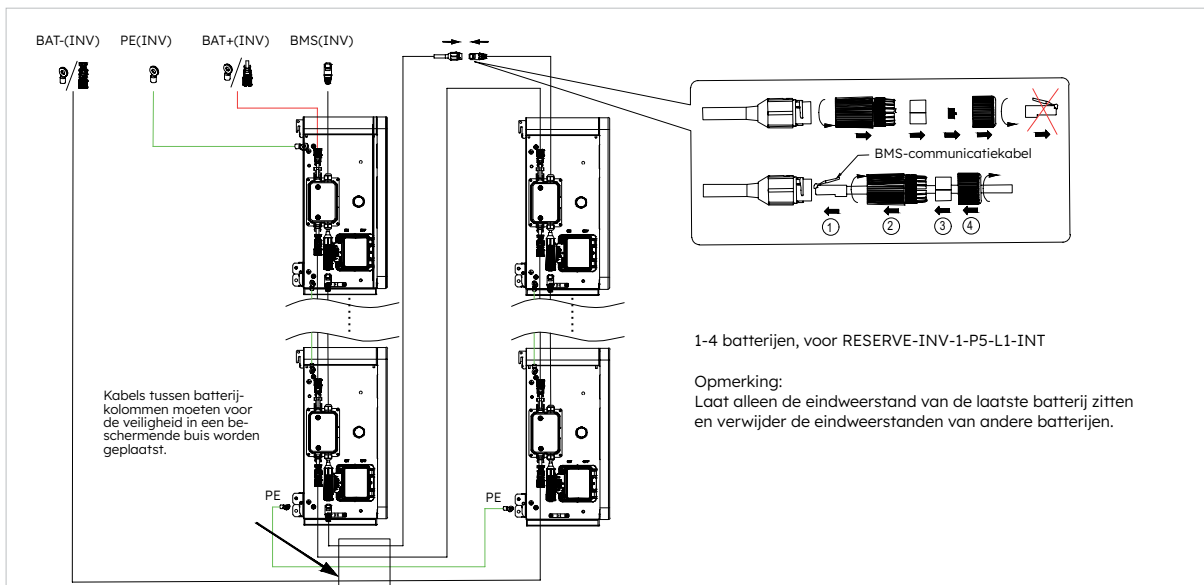
Als er twee kolommen met batterijen zijn, moet je nog een elektrische verbinding tot stand brengen.

Verwijder de aardingskabel, de voedingskabel en de communicatiekabel, die door de omvormer worden geleverd.

Breng een elektrische verbinding tot stand tussen de onderste batterij van de eerste kolombatterij en de bovenste batterij van de tweede kolombatterij. Raadpleeg deze sectie en het systeembedradingschema op volgende pagina voor gedetailleerde informatie over de installatie.

## 5.11.2 Elektrische aansluiting tussen de omvormer en de batterij

Een typisch systeembedradingschema voor omvormer en RESERVE-BAT-1-DC-4-INT-batterijen (max. 4) is als volgt:



Er is een specifieke volgorde om kabels door de kabelopeningen van de linkerhandgreep van de batterij en de omvormer basis te halen. **Haal eerst de BAT-netvoedingskabel (plus), vervolgens de communicatiekabel van de batterij eronder en tot slot de aardingskabel door de kabelopeningen.**

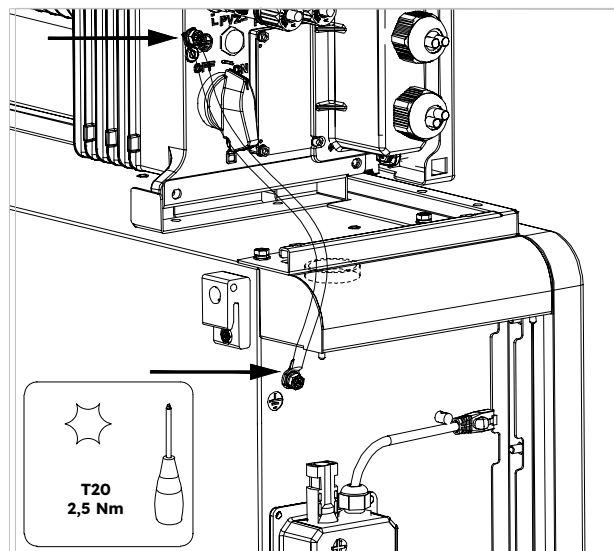
Let op het kabeltype; er zijn drie soorten kabels.

Nr.	Afbeelding	Beschrijving
1		De kortste voedingskabel, rood. Verbindt de BAT-netvoedingskabel (plus) van de batterij en de BAT-kabel (plus) van de omvormer
2		De langste voedingskabel, zwart Verbindt de BAT-netvoedingskabel (min) van de batterij met de BAT-kabel (min) van de omvormer.
3		De aardingskabel Verbindt het aardingspunt van de omvormer met het aardingspunt van de eerste batterij.

### 5.11.3 Aardingsaansluiting tussen omvormer en eerste batterij

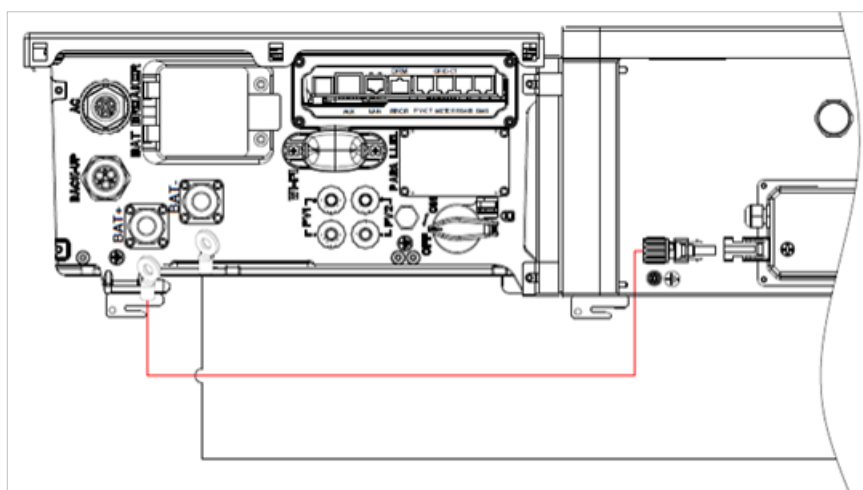
Aansluitinstructies voor aardingskabels:

1. Draai de M5-schroeven op de aardingspunten los.
2. Verbind het aardingspunt van de omvormer met het aardingspunt van de eerste batterij met behulp van twee M5-schroeven (gereedschap: T20-schroevendraaier, koppel: 2,5 Nm).



### 5.11.4 Voedingsaansluiting tussen omvormer en batterij

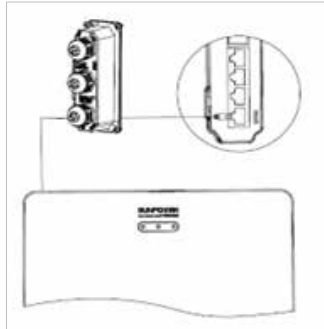
1. Verwijder de beschermdeppen van de BAT voedingsconnectoren van de omvormer.
2. Pak de BAT voedingskabel (min), steek de voedingsconnector in de BAT min-connector van de omvormer en let hierbij op het label aan het uiteinde van de kabel. Doe hetzelfde om de BAT voedingskabel (min) aan te sluiten op de onderste voedingsconnector van de laatste batterij.
3. Pak de BAT voedingskabel (plus), steek de voedingsconnector in de BAT plus-connector van de omvormer en let hierbij op het label aan het uiteinde van de kabel. Doe hetzelfde om de BAT voedingskabel (plus) aan te sluiten op de bovenste voedingsconnector van de eerste batterij.



### 5.11.5 Communicatieaansluiting tussen omvormer en batterij

Instructies voor aansluiting van communicatiekabels tussen de omvormer en RESERVEBAT-1-DC-4-INT batterij:

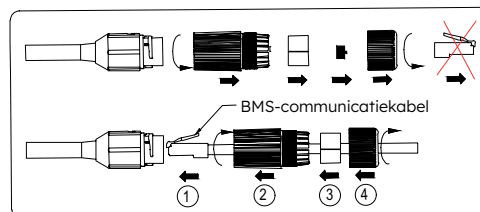
1. Haal de communicatiekabel van de eerste batterij door de kabelwartel van het COM-aansluitpaneel van de omvormer. Draai de trekontlastingsmoer van de kabelwartel niet vast.
2. Steek de RJ45-stekker in de BMS-communicatiepoort van de omvormer.



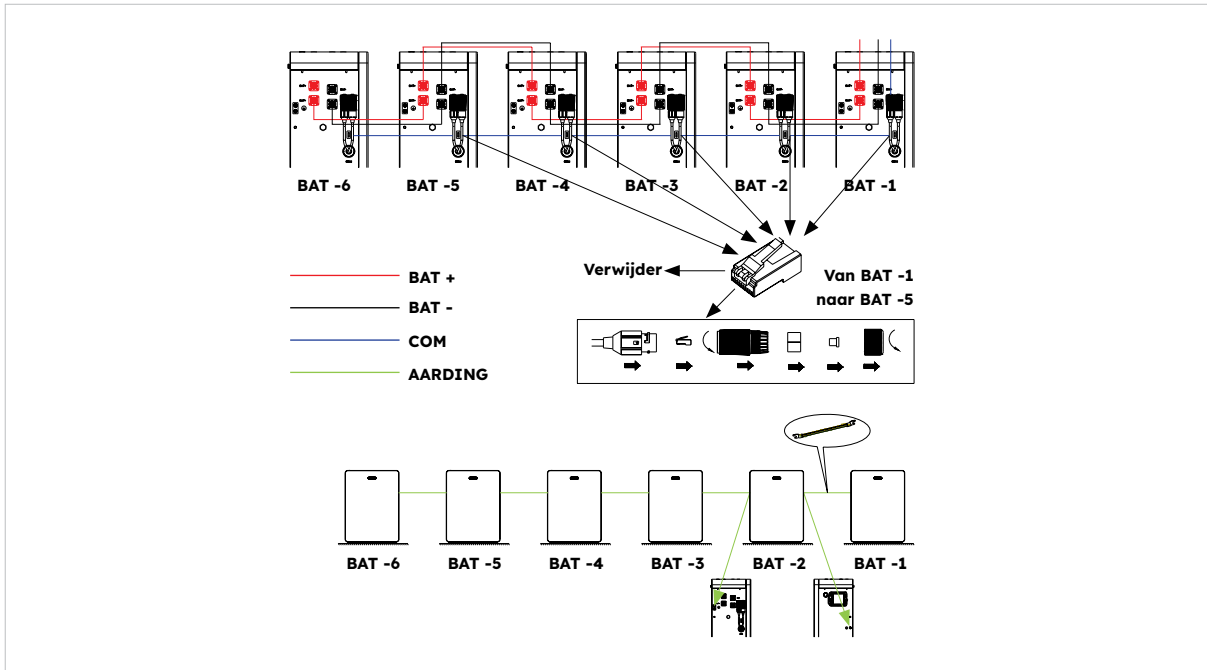
### 5.11.6 Elektrische aansluiting voor uitbreidingsbatterijen

**Elektrische aansluiting voor uitbreidingsbatterijen tot 6 eenheden als volgt:**

1. Haal de voedingskabels voor de uitbreidingsbatterij en de communicatiekabel uit de batterij-eenheid.
2. Verwijder de beschermkapjes van de voedingsconnectoren van de batterij. Sluit de batterijvoedingskabels aan op de twee batterijen.
3. Let op de polariteit van de connector, rood is voor de plus van de batterij.
4. Steek de RJ45-stekkers in de betreffende RJ45-aansluitingen van de batterijen.
  - a. Neem de communicatieconnector aan de linker onderkant van de batterij en demonteer deze. Draai de wartelmoer uit de draadhuls en verwijder de afdichtring, rubberen plug en eindweerstand.
  - b. Steek de wartelmoer en draadhuls over de communicatiekabel. Steek de RJ45-stekker in de RJ45-aansluiting, draai de draadhuls aan, steek de kabel er vanaf de zijsplitsing van de afdichtring in, duw de afdichtring naar het einde van de draadhuls en draai de wartelmoer tot slot vast.



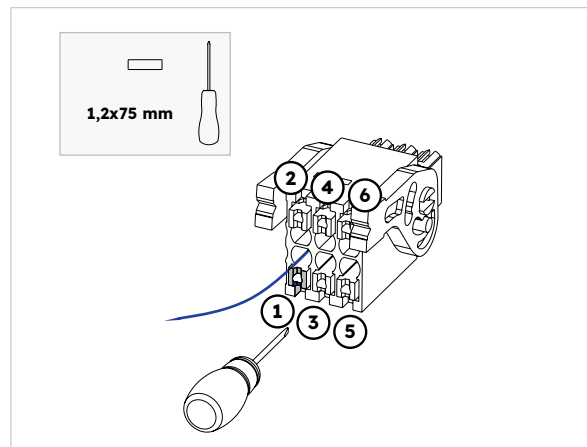
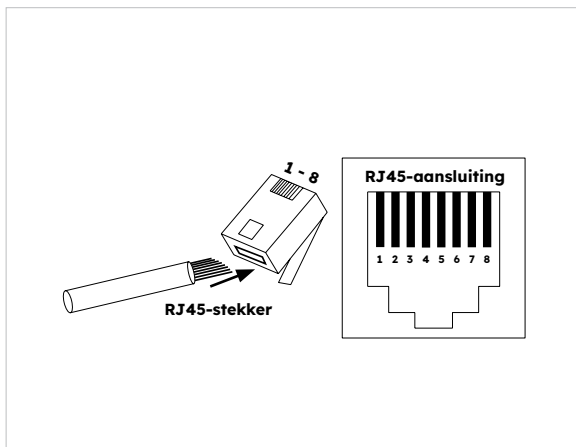
5. Laat alleen de eindweerstand van de laatste batterij zitten, verwijder de andere eindweerstand.
6. Aard de aansluiting tussen twee batterijen aan de hand van het bijbehorende hoofdstuk 5.8 Extra aarding aansluiten.



### 5.11.7 Andere communicatieaansluitingen van omvormer

Voor andere communicatieaansluitingen (AUX, LAN, DRM, RS485) volg je de onderstaande stappen:

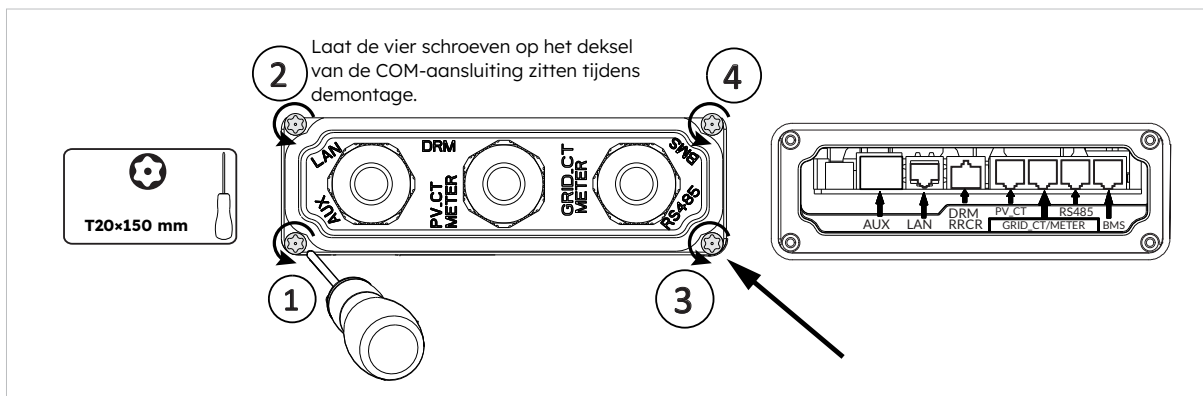
1. Draai de kabelwartels op het COM-aansluitdeksel los en draai vervolgens de 4 schroeven op het COM-aansluitdeksel los.
2. Leid de communicatiekabels door de kabelwartels van het COM-aansluitdeksel, draai de wartelmoeren van de kabelwartels niet vast. Steek de RJ45-stekkers in de betreffende RJ45-aansluitingen.
  - a. Als DRM-ondersteuning is opgegeven, mag het systeem alleen worden gebruikt in combinatie met een DRED (Demand Response Enabling Device). Dit zorgt ervoor dat het systeem altijd de opdrachten van de netbeheerder voor beperking van het actieve vermogen uitvoert. Het systeem en het Demand Response Enabling Device (DRED) moeten op hetzelfde netwerk zijn aangesloten. Alleen DRMO is beschikbaar voor dit product.
  - b. Verwijder het 6-pins klemmenblok voor de AUX-aansluiting. Om bedrading aan te sluiten, steek een schroevendraaier (bladbreedte: 1,2 mm) in de betreffende aansluitingspositie. Zie de AUX-bedradingsdocumentatie voor de definitie van de AUX-positie.



- Plaats het COM-aansluitdeksel tegen de behuizing van de omvormer en draai de 4 schroeven vast, draai als laatste de wartelmoer van de wartels vast.

De pindefinitie van de communicatiepoorten:

Poort	Pinnummers							
AUX	1	2	3	4	5	6	7	8
	DO1_NO	DO1_COM	DO1_NC	DI_negative	DI_positive	GND		
DRM RRCR	1	2	3	4	5	6	7	8
	DRED 1/5	DRED 2/6	DRED 3/7	DRED 4/8	REF GEN/0	COM LOAD/0	/	/
PV_CT	1	2	3	4	5	6	7	8
	/	/	RS485_A7	/	/	RS485_B7		/
GRID_ CT METER	1	2	3	4	5	6	7	8
	/	/	RS485_A7	/	/	RS485_B7		/
RS485	1	2	3	4	5	6	7	8
	/	/	/	RS485_B5	RS485_A5	/	/	/
BMS	1	2	3	4	5	6	7	8
	/	RS485_A4	/	CAN1_H	CAN1_L	/	RS485_B4	/



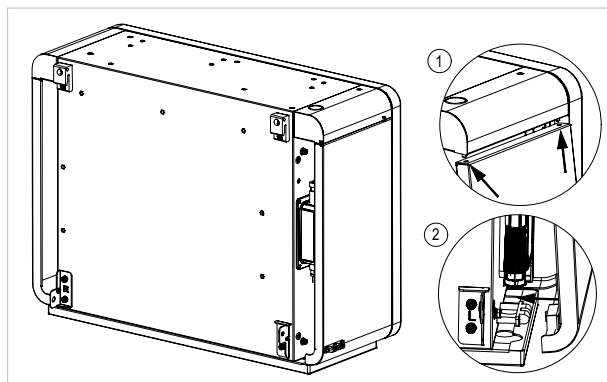
## 5.12 De kappen van de batterij en omvormer monteren

Voer na het voltooiën van de elektrische aansluiting van het energieopslagsysteem de volgende handelingen uit.

### 5.12.1 De decoratieve delen van de batterij monteren

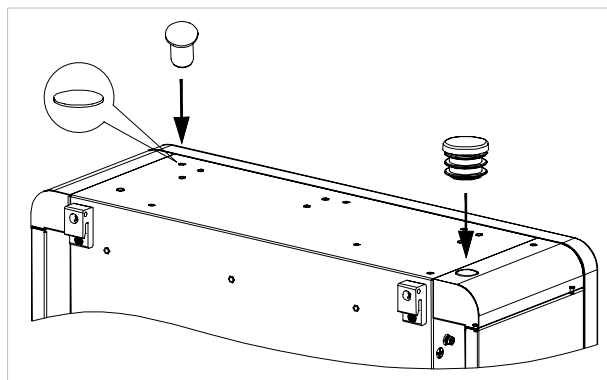
#### De zijplaten van RESERVE-BAT-1-DC-4-INT batterij monteren:

1. Pak de linker- en de rechterzijplaat.
2. Lijn de linkerzijplaat zo uit dat de twee gaten aan de bovenrand van de linkerzijplaat naar de verhoogde pinnen aan de onderkant van de linkerhandgreep wijzen, en duw vervolgens het onderste deel van de linkerzijplaat naar de batterijbehuizing totdat je een klik hoort. Voer dezelfde stappen uit om de rechter zijplaat te monteren.



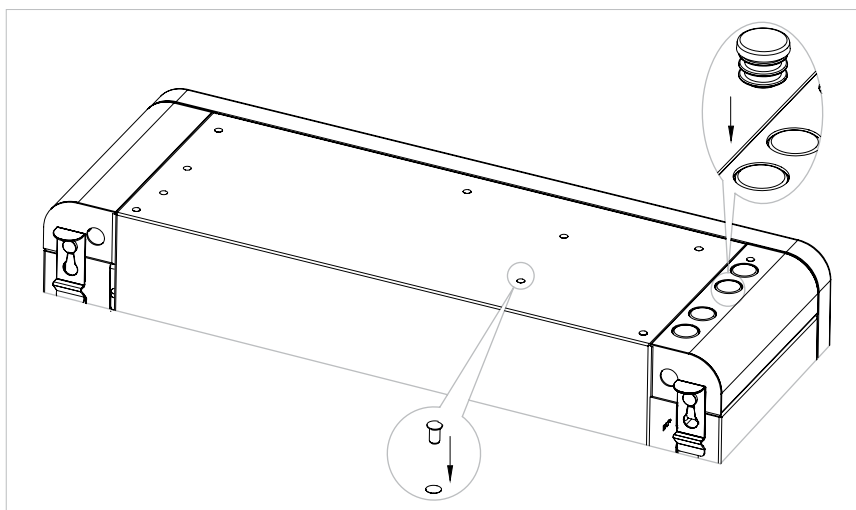
#### De siliconenplug en kunststof gesp bovenop de batterij monteren:

Als de tweede kolom van de seriegeschakelde batterij is geïnstalleerd, plaats dan de siliconenpluggen en kunststof gesp op de daarvoor bestemde gaten zodat de bovenkant van de batterij er netter uitziet.



## 5.12.2 De schroefpluggen monteren

Als er meer dan één batterij is geïnstalleerd, kun je de volgende handelingen uitvoeren om de bovenkant van de batterij er beter uit te laten zien.



## 5.13 Opstart- en uitschakelprocedure

### 5.13.1 Opstartprocedure

1. Schakel de BATTERIJSYSTEEMSCHAKELAAR aan de linkerzijde van de omvormer, direct onder de netconnector, IN.
2. Schakel de BATTERIJ-LASTSCHEIDER voor elke batterij IN.
3. Schakel de AC-NETVOEDING naar de omvormer IN.
4. Schakel de AC-BACK-UPVOEDING van de omvormer IN (indien geïnstalleerd).
5. Schakel de PV-schakelaar tussen de PV-strings en de omvormer (indien aanwezig) IN.
6. Schakel de PV-isolator aan de linkerkant van de omvormer IN als de PV-rasters rechtstreeks op de omvormer zijn aangesloten.
7. Schakel AC-lastscheider (indien aanwezig) tussen de PV-omvormer en het net IN.

### 5.13.2 Uitschakelprocedure



Nadat het energieopslagsysteem is uitgeschakeld, kunnen de resterende elektriciteit en warmte nog steeds elektrische schokken en brandwonden veroorzaken. Trek daarom beschermende handschoenen aan en wacht 5 minuten na het uitschakelen op het product.

#### Procedure

1. Zet de wisselschakelaar op MAINS om belastingen te voeden vanuit het NET, indien geïnstalleerd.
2. Schakel de AC-BACK-UPVOEDING van de omvormer UIT (indien geïnstalleerd).
3. Schakel de PV-schakelaar tussen de PV-strings en de omvormer UIT (indien aanwezig).
4. Schakel de PV-ISOLATOR aan de linkerkant van de omvormer UIT als de PV-arrays rechtstreeks op de omvormer zijn aangesloten.
5. Schakel de BATTERIJ-LASTSCHEIDER voor elke batterij UIT.
6. Schakel de BATTERIJSYSTEEMSCHAKELAAR aan de linkerzijde van de omvormer, direct onder de netconnector, UIT.
7. Schakel de AC-NETVOEDING naar de omvormer UIT.
8. Schakel de stroomonderbreker (indien aanwezig) tussen de PV-omvormer en het net UIT.

### 5.13.3 Controles voor het opstarten

Nr.	Controle-item	Aanvaardingscriteria
1	Montageomgeving	De montagelocatie is geschikt en de montageomgeving is schoon en netjes, zonder vreemde voorwerpen.
2	Batterij-eenheid en omvormer monteren	De batterij-eenheid en de omvormer zijn correct en veilig gemonteerd.
3	Wifi-montage	De wifi-module is correct en veilig gemonteerd.
4	Kabelindeling	Kabels worden correct en veilig naar lokale bedradingsvereisten geleid.



5	Kabelbinder	Kabelbinders zijn gelijkmatig bevestigd en er is geen braam.
6	Aarding	De aardkabel is correct, stevig en betrouwbaar aangesloten.
7	Status van schakelaars en lastscheiders	De PV-schakelaar (indien aanwezig) en batterij-lastscheiders en alle lastscheiders die op het product zijn aangesloten, zijn UIT.
8	Kabelaansluitingen	Alle AC-, DC- en communicatiestekkers en -connectoren zitten stevig vast.
9	Ongebruikte voedingsaansluitingen	Ongebruikte terminals zijn beschermd tegen het binnendringen van vocht.

## 6.0 10 kWh systeem met batterijen

### 6.1 De buitenverpakking controleren


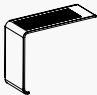
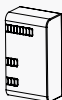
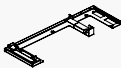
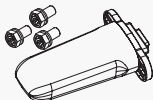
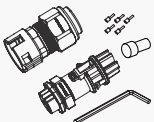
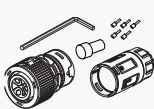
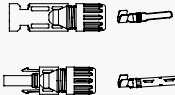
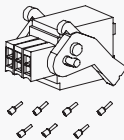
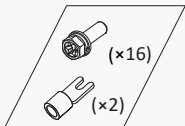
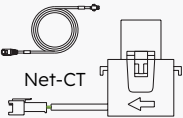
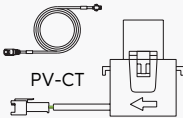

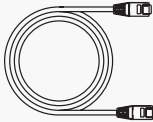
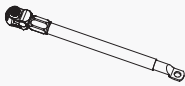
Controleer voordat je het product uitpakt de buitenverpakking op beschadigingen, zoals gaten en scheuren. Als er schade wordt aangetroffen, pak het product dan niet uit en neem zo snel mogelijk contact op met je leverancier.

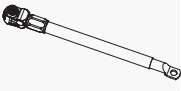
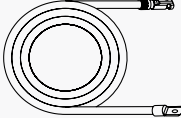
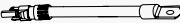


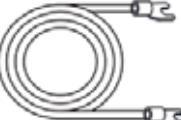


### 6.2 Omvang van de levering

Controleer de leveringsomvang op volledigheid en eventuele uiterlijk zichtbare schade. Neem contact op met de leverancier als de levering onvolledig of beschadigd is.

### 6.3 In de doos

Controleer de onderdelen die bij de omvormer en batterij worden geleverd aan de hand van de onderstaande lijst.

Omvormer RESERVE-INV-1-P5-L1-INT				
				
Omvormer (x1)	Zijpaneel (x1)	Kabelafdekking (x1)	Omvormerbasis (x1)	Wifi-module (x1)
				
Netconnector (1 x)	Back-up-connector (x1)	PV MC4-connectorpaar (x2)	AUX-aansluitblok (x1)	Schroeven en aardingsterminalset M5*12 (x1)
				
Net-CT (x1)	PV-CT (x1)	Aardings- kabel tussen omvormer en 1e batterij (x1)	Communicatie- kabel parallele batterij (x1)	Parallele batterij Positieve voedings- kabel (x1)

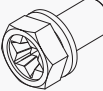
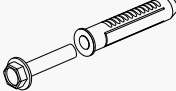
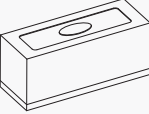
				
Voedingskabel parallele batterij, min* (x1)	Voedingskabel seriegeschakelde batterijen, min* (x1)	Voedingskabel seriegeschakelde batterijen, plus** (x1)	Voedingskabel tussen twee kolommen seriegeschakelde batterijen** (x1)	Communicatie- kabel tussen twee kolommen seriegeschakelde batterijen** (x1)
				
Aardingskabel tussen twee kolommen seriegeschakelde batterijen** (1 x)	Bladen met het systeembedra- dingsschema's (x1)	Beknopte installatie- handleiding (x1)		

\* Alleen geschikt voor RESERVE-BAT-1-DC-10.1-INT

\*\* Alleen geschikt voor RESERVE-BAT-1-DC-4-INT

Als je het energieopslagsysteem in slechts één kolom voor de eerste keer installeert, moet je de resterende kabels die worden gebruikt voor het aansluiten op de tweede kolom met seriegeschakelde batterijen RESERVE-BAT-1-DC-4-INT netjes opbergen.

Extra onderdelen voor muurbeugel voor omvormer (optioneel)

Muurbeugel van omvormer RESERVE-INV-1-P5-L1-INT				
				
Muurbeugel (x1)	Linkeraansluitbalk (x1)	Rechter- aansluitbalk (x1)	Zeskantbout M5*12 (x12)	Muuranker ST6*55 (x4)
				
Kleine waterpas (x1)				

Controleer in de onderstaande lijst de onderdelen die bij parallelle batterij worden geleverd.

### Parallele batterij (RESERVE-BAT-1-DC-10.1-INT)

				
Parallele batterij (x1)	Linkerzijplaat (x1)	Rechterzijplaat (x1)	Wandpaneel (x1)	Schroef M5x12 (x3)
				
Eindsteun (x2)	Siliconen afsluitdop (x12)	Kunststof blokkering (x4)	Muuranker (x4)	Aardingskabel uitbreidingsbatterij (x1)
				
Communicatiekabel uitbreidingsbatterij (x1)	Voedingskabel uitbreidingsbatterij, plus (x1)	Voedingskabel uitbreidingsbatterij, min (x1)	Beknopte installatie- handleiding (x1)	

## 6.4 Gereedschap en hulpmiddelen voorbereiden

Zorg ervoor dat de volgende apparatuur en veiligheidsuitrusting beschikbaar zijn voordat je het apparaat installeert:

Gereedschappen en persoonlijke beschermingsmiddelen				
				
Klopboor (met een boor van $\varnothing 10$ mm)	Momentsleutel M10	Multimeter (DC-spanningsbereik 0-1000 V DC)	Kriptang	Strip tang
				
PH2-schroevendraaier (koppelbereik: 0-5 Nm)	Rubberen hamer	Hobbymes	Kabelschaar	Krim tang
				
Kabelkrim tang	Demontage- en montagegereedschap van PV-connector	Stofzuiger	Krimkous	Hittepistool
				
Marker	Meetlint	Bellenwaterpas of digitale waterpas	Anti-stofmasker	Veiligheidsschoenen
				
Veiligheidshandschoenen	Veiligheidsbril			

## 6.5 Vereisten voor montage



**GEVAAR**

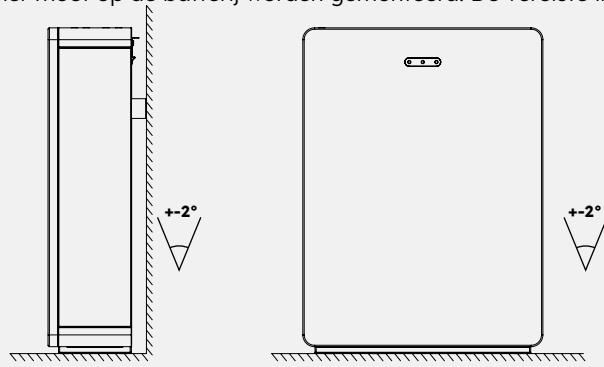
Ondanks zorgvuldige constructie kunnen elektrische apparaten brand veroorzaken.

- Monteer het energieopslagsysteem niet in ruimten met licht ontvlambare materialen of gassen.
- Monteer het systeem niet in omgevingen met explosiegevaar.

Type	Voorschriften
<b>Basis</b>	<ul style="list-style-type: none"><li>• Het SunPower Reserve-systeem is geschikt voor gebruik binnen en buiten.</li><li>• Installeer de omvormer niet op een plek waar iemand hem gemakkelijk kan aanraken, omdat de behuizing en het deksel tijdens bedrijf erg heet kunnen worden.</li><li>• Monteer het systeem niet in omgevingen met ontvlambare of explosieve materialen.</li><li>• Monteer het systeem niet binnen het bereik van kinderen.</li><li>• Monteer het systeem niet buiten in zoutgebieden omdat het daar zal corroderen en brand kan veroorzaken. Een zout gebied verwijst naar het gebied binnen 500 m van de kust of gevoelig voor zeewind.</li></ul>
<b>Montageomgeving</b>	<ul style="list-style-type: none"><li>• Het systeem moet in een goed geventileerde omgeving worden gemonteerd voor een goede warmteafvoer.</li><li>• Monteer het systeem niet op plaatsen waar het kan worden blootgesteld aan zonlicht. Het vermogen van het systeem kan afnemen door extra warmte.</li><li>• Monteer het systeem op een beschutte plek of monteer een luifel over het product.</li><li>• Het optimale temperatuurbereik voor de batterij-eenheid is 15 °C tot 30 °C en niet blootgesteld aan zonlicht.</li><li>• Niet blootstellen aan of plaatsen in de buurt van waterbronnen zoals regenpijpen of sproeiers.</li><li>• Als de batterij-eenheid wordt gemonteerd in een gebied waar voertuigen aanwezig zijn, zorg dan voor mechanische bescherming tegen voertuigen.</li></ul>
<b>Montagestructuur</b>	<ul style="list-style-type: none"><li>• Het montageoppervlak achter het systeem mag geen verspreiding van vuur toestaan.</li><li>• Zorg ervoor dat de montagevloer stevig is en het gewicht van het systeem kan dragen.</li></ul>

**Montagehoek en stapel**

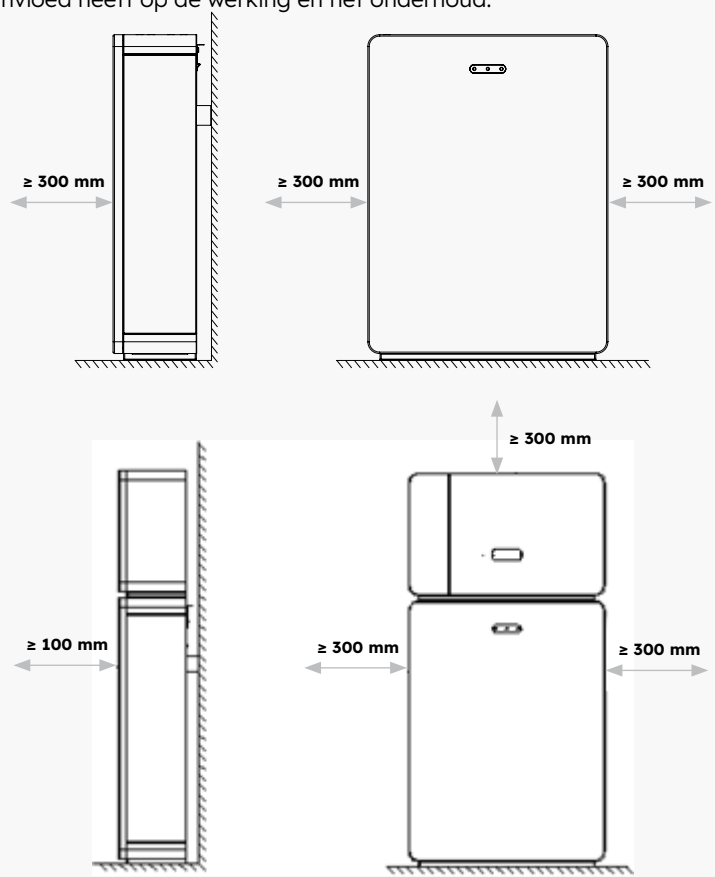
- De omvormer moet op de batterij worden gemonteerd. De vereiste installatiehoek is:



- Plaats de batterij niet voorover gekanteld, zijwaarts gekanteld, horizontaal of ondersteboven.

**Montageruimte**

- Reserveer voldoende vrije ruimte rond het product om voldoende ruimte te garanderen voor installatie, onderhoud en warmteafvoer.
- De zijspeling is een aanbeveling. Houd de speling zo kort mogelijk als dat geen invloed heeft op de werking en het onderhoud.

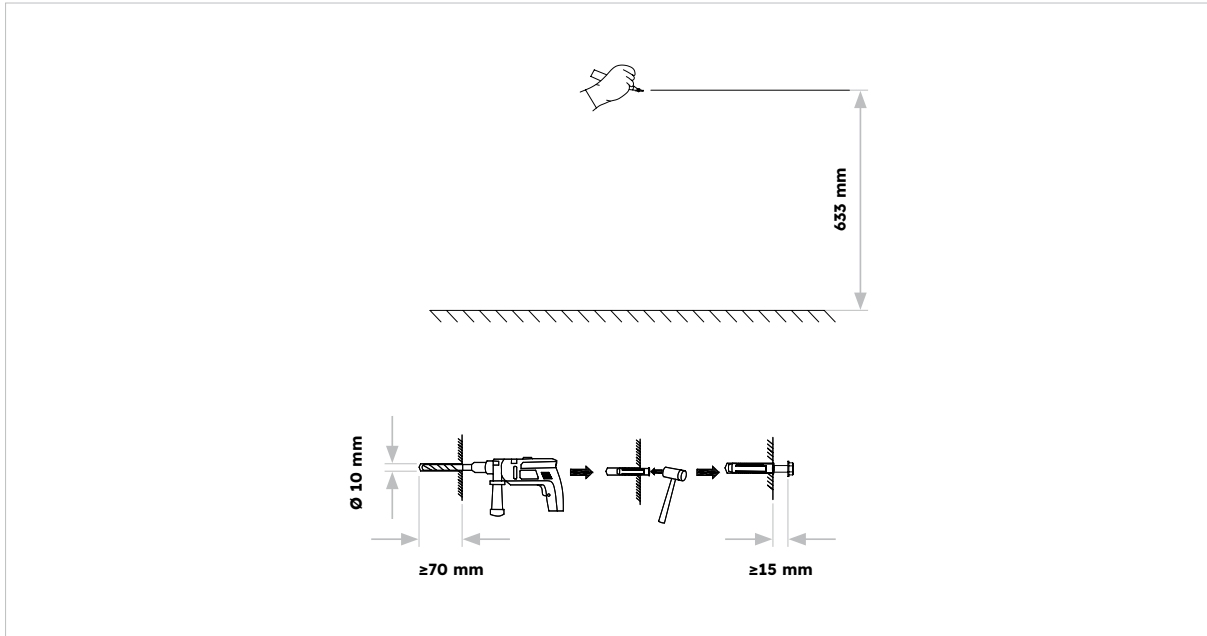


## 6.6 Montage

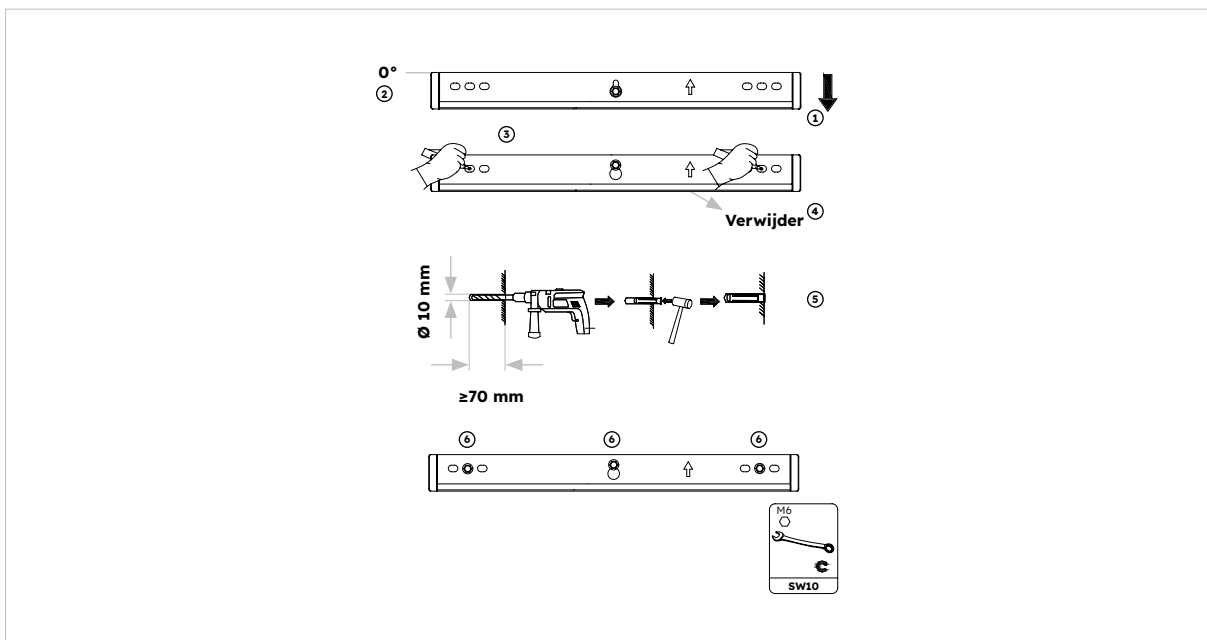
### 6.6.1 De batterij monteren

Instructies voor batterijmontage:

1. Haal de batterij uit de doos en breng deze naar de plaats van installatie met een geschikte handkar met vastzetvoorziening.

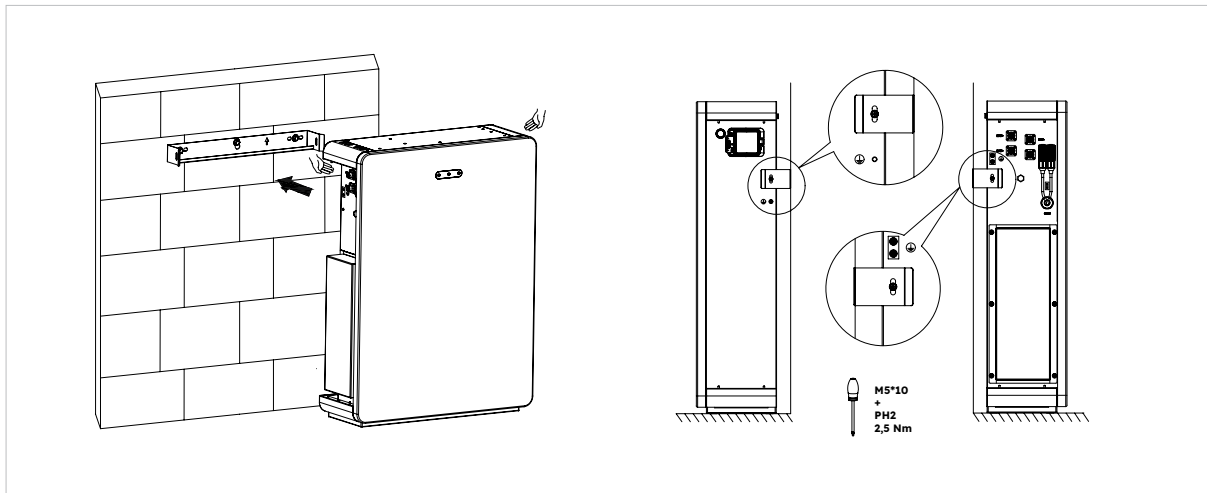


2. Markeer de gaten en monteer de wandpanelen. Zorg ervoor dat de ondergrond onder de batterij(en) stevig en vlak is.

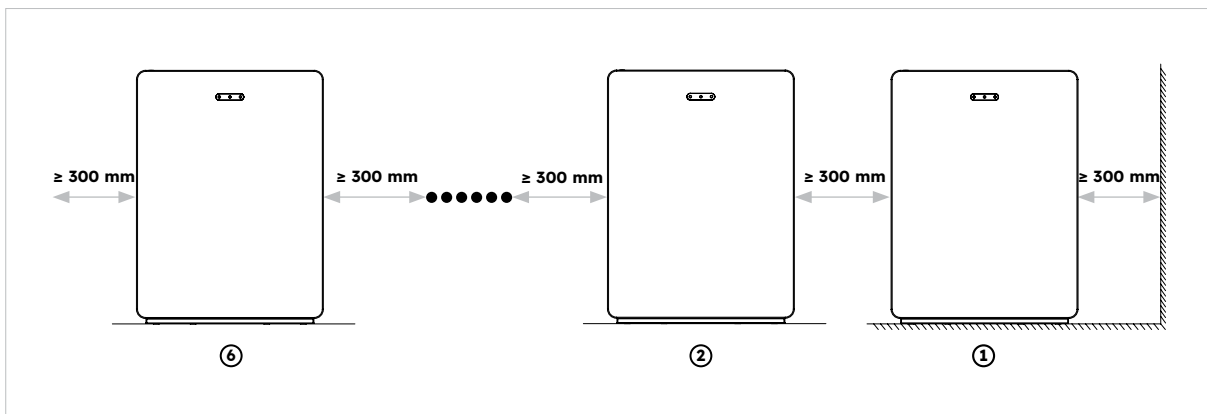




3. Bevestig de batterij op de muurbeugel met twee M5\*10 schroeven.



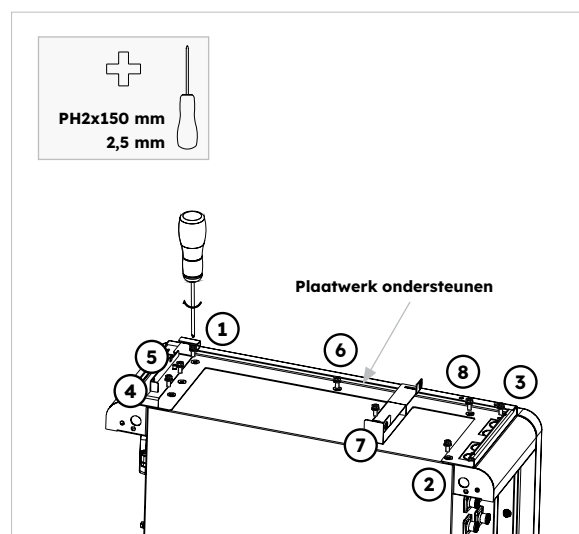
4. Volg de bovenstaande stappen om extra batterijen (max. 6 stuks) te monteren:



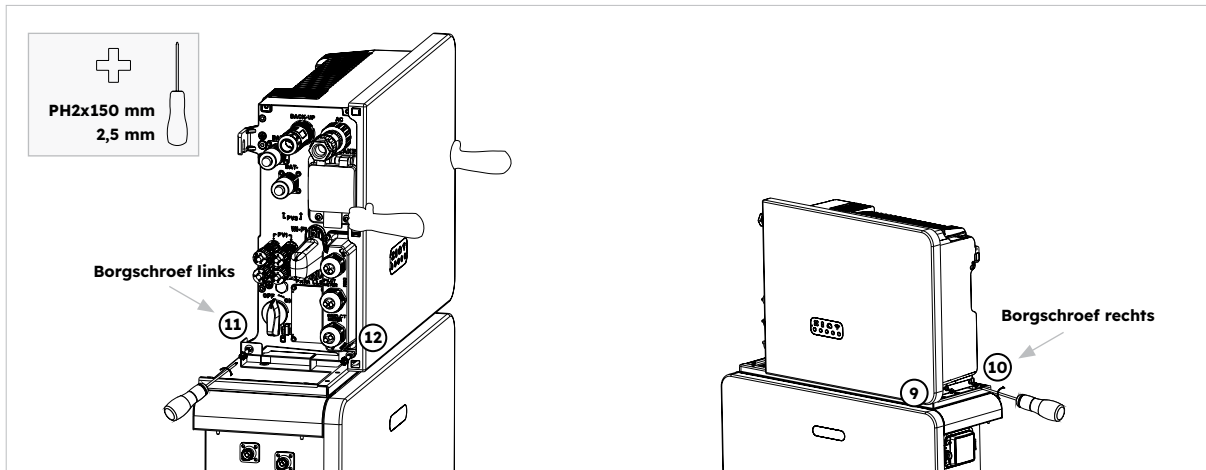
## 6.6.2 De omvormer monteren

Instructies voor montage van de omvormer:

1. Plaats de omvormerbasis op de bovenkant van de batterij en bevestig deze.



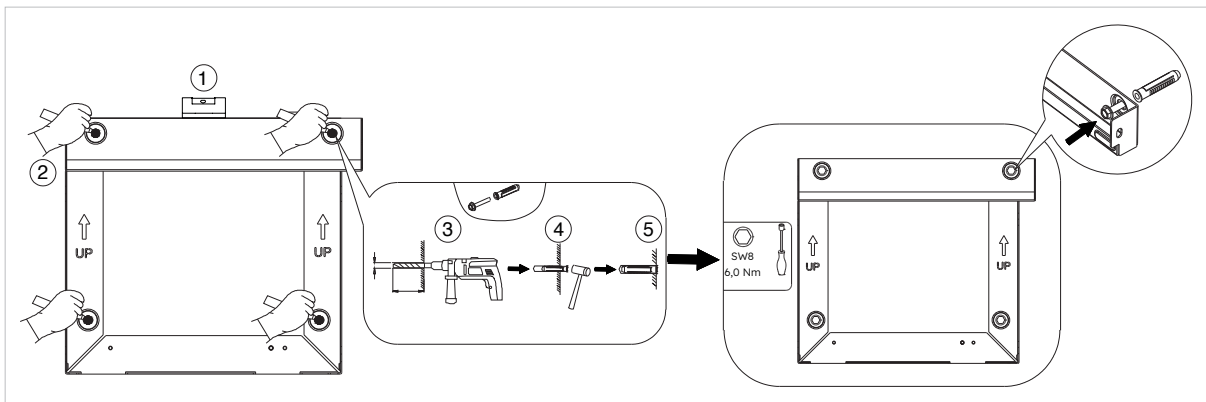
2. Bevestig de omvormer aan de zijkanten van de omvormerbasis en borg de linkerschroeven:



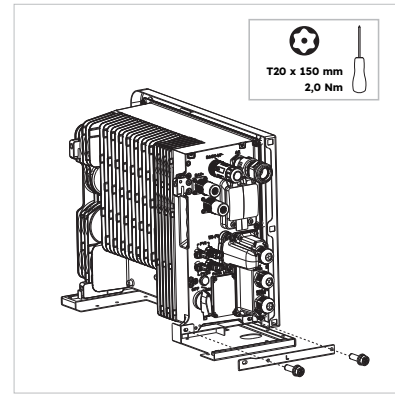
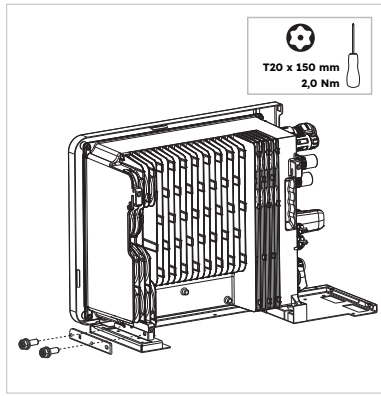
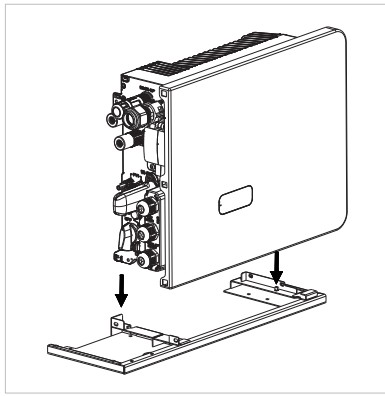
### 6.6.3 De omvormer monteren met de muurbeugel

Monteer de omvormer met muurbeugel die geschikt is voor batterijklaar scenario aan de hand van de volgende gedetailleerde instructies:

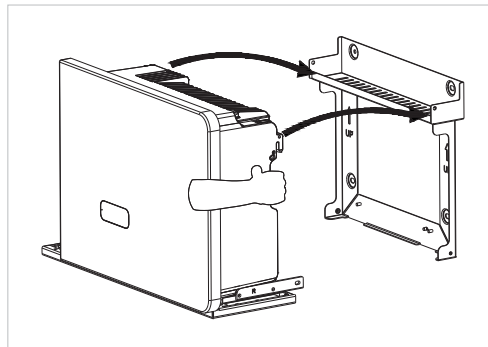
1. Verwijder de muurbeugel van de omvormer. Selecteer een geschikte hoogte en houd voldoende ruimte vrij aan de onderzijde als je later meer batterijen wilt toevoegen. Markeer de vier boorposities van de muurbeugel, boor de gemarkeerde gaten met een boor van 10 mm. Steek pluggen in de boorgaten. Controleer voor het vastzetten met een waterpas of de muurbeugel volledig horizontaal is. Bevestig de beugel aan de wand en draai de schroeven vast met de zeskantsleutel SW8



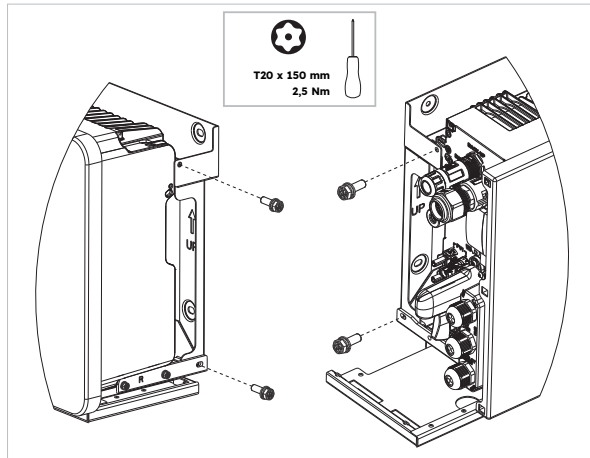
2. Pak de omvormerbasis en plaats de omvormer in de omvormerbasis. Hierbij moeten de uitsteeksels op de omvormerbasis in de overeenkomstige onderste linker en rechter gaten aan de onderkant van de omvormer worden gestoken. Zet de omvormerbasis en de omvormer aan elkaar vast met elk twee M5x12 schroeven aan de linker- en rechterkant (gereedschap: T20-schroevendraaier, koppel: 2,5 Nm).



3. Haak de omvormer in de muurbeugel. Zorg dat de batterij stevig op zijn plaats zit.



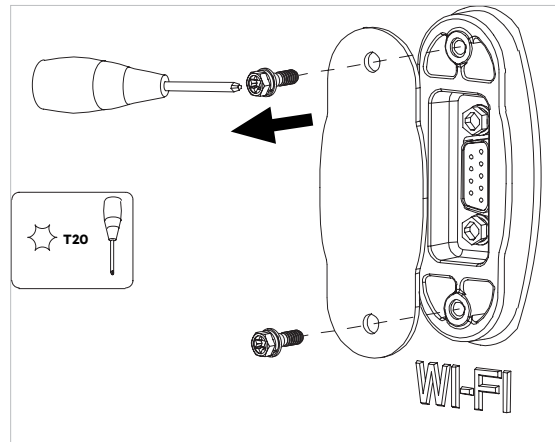
4. Bevestig de omvormer aan de muurbeugel. Steek hiervoor de vier M5\*12 schroeven in de onderste en bovenste schroefgaten aan beide zijden van de omvormer en draai ze vast (gereedschap:



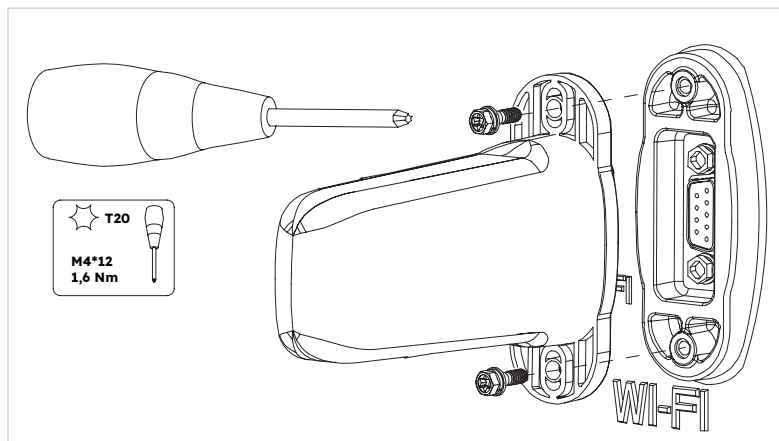
T20-schroevendraaier, koppel: 2,5 Nm).

## 6.6.4 De wifi-module monteren

Instructies voor montage van de omvormer



1. Verwijder het stofbeschermkapje van de linkerzijde van de omvormer



2. Draai de wifi-module vast op de omvormer met schroef M4\*10 (x2)

Opmerking: je kunt er de voorkeur aan geven om de wifi-dongle als laatste te installeren voor maximale toegang voor het aansluiten van de elektriciteitskabels.

## 6.7 Kabelvereisten voor aansluiting



Schade aan het energieopslagsysteem door onjuiste kabelaansluitingen valt niet onder de garantie. Alleen gecertificeerde elektriciens mogen kabels aansluiten. Bedieningspersoneel moet de juiste persoonlijke beschermingsmiddelen (PBM) dragen bij het aansluiten van kabels.



Voordat je kabels aansluit, moet je ervoor zorgen dat alle lastscheiders en schakelaars van het energieopslagsysteem op UIT staan. Anders kan de gevaarlijke spanning van het systeem elektrische schokken veroorzaken.



De kabelkleuren in de elektrische aansluitschema's in dit hoofdstuk dienen alleen ter referentie. Selecteer kabels in overeenstemming met de plaatselijke kabelspecificaties (groen-gele kabels worden alleen gebruikt voor PE).

Nr.	Kabel	Type	Diameter geleider	Buitendiam.	Bron
1	Batterijvoedingskabels met omvormer	Standaard PV-kabel in de industrie	16 mm <sup>2</sup>	N.v.t.	Geleverd met de omvormer
2	Batterijcommunicatiekabel met omvormer	Standaardnetwerkkabel in de industrie	0,12-0,20 mm <sup>2</sup>	N.v.t.	Geleverd met de omvormer
3 <sub>1</sub>	Datakabel	Standaardnetwerkkabel in de industrie	0,12-0,20 mm <sup>2</sup>	N.v.t.	Geleverd met de omvormer
4	PV-voedingskabel	Standaard PV-kabel in de industrie (aanbevolen type: PV1-F)	4-6 mm <sup>2</sup>	5,5-9 mm	Gekocht door de installateur
5 <sub>2</sub>	Datakabel	Standaardnetwerkkabel in de industrie (aanbevolen type: C-buskabel)	0,12-0,20 mm <sup>2</sup>	4-6 mm	Gekocht door de installateur
6 <sub>3</sub>	Datakabel	Meeraderige buiten afgeschermd twisted-pair kabel	0,1-1,3 mm <sup>2</sup>	4-6 mm	Gekocht door de installateur
7	AC-voedingskabel voor back-up	YMKV-kabel met 3 aders (L, N en PE)	4-6 mm <sup>2</sup>	10-14 mm	Gekocht door de installateur
8	AC-voedingskabel voor net	YMKV-kabel met 3 aders (L, N en PE)	6-10 mm <sup>2</sup>	9-18 mm	Gekocht door de installateur
9	Aardekabel	Eenaderig buiten koperen kabel	4-10 mm <sup>2</sup>	N.v.t.	Gekocht door de installateur
10	Voedingskabels voor uitbreidingsbatterij	Standaard PV-kabel in de industrie	16 mm <sup>2</sup>	N.v.t.	Geleverd met de batterij

11	Communicatiekabel uitbreidingsbatterij	Standaardnetwerkkabel in de industrie (aanbevolen type: C-bus)	0,12 - 0,20 mm <sup>2</sup>	N.v.t.	Geleverd met de batterij
----	--	--	-----------------------------	--------	--------------------------

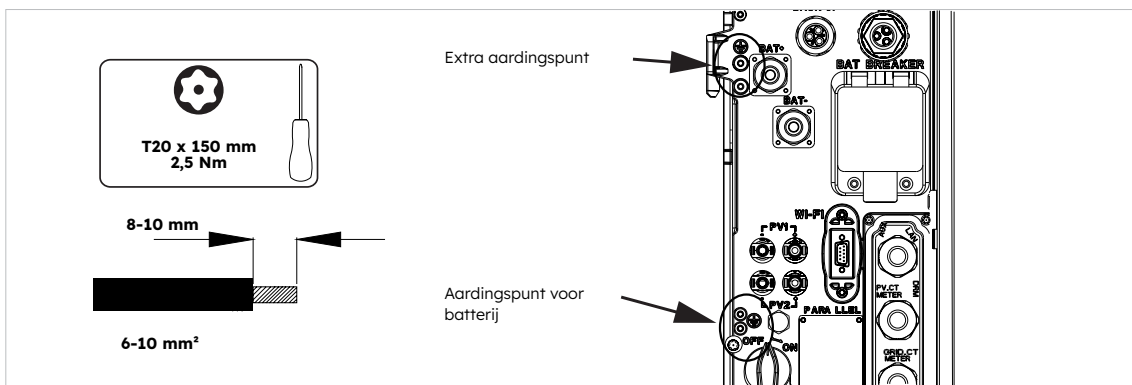
1. Voor CT-communicatieaansluiting met omvormer.  
 2. Voor communicatieaansluiting van CAN/RS485, LAN, Meter, DRM met omvormer.  
 3. Voor AUX-communicatieaansluiting met omvormer.

## 6.8 Extra aarding aansluiten

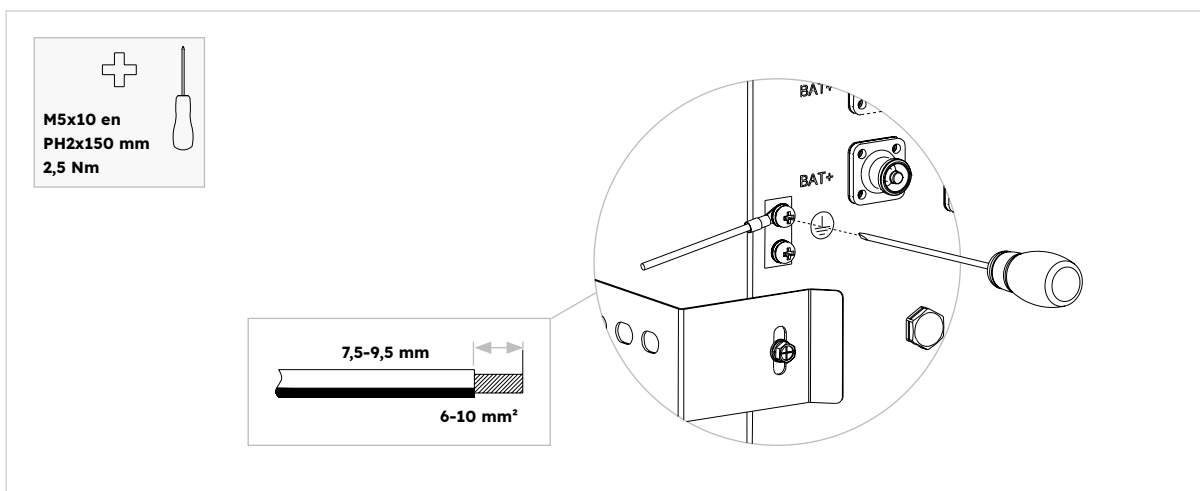


**Risico op elektrische schokken:** Voordat je een elektrische aansluiting maakt, moet je ervoor zorgen dat de PV-schakelaar en alle AC-lastschakelaars en batterij-lastschakelaars in het energieopslagsysteem zijn uitgeschakeld en niet opnieuw geactiveerd kunnen worden.

Er zit een aardingspunt in de buurt van de positieve BAT-plusconnector op de omvormer. Maak de M5-kabelschoenen van het type oog/ring klaar, strip de isolatie van de aardingskabel, steek het gestripte deel van de aardingskabel in de ringkabelschoen en krimp met een krimptang. Sluit de aardingsklem aan op de omvormer (gereedschap: T20-schroevendraaier, koppel: 2.5Nm). Aardingsaansluiting voor batterij:



Aardingsaansluiting voor batterij:



## 6.9 AC-aansluiting

### 6.9.1 Vereisten voor de AC-aansluiting



**Reststroombewakingseenheid:** De omvormer heeft tijdens bedrijf geen externe aardlekschakelaar nodig. Als plaatselijke voorschriften het gebruik van een aardlekschakelaar of een hybride gekoppeld opslagsysteem met grote koppelingscapaciteit van de PV-opstelling en de PV-omvormer vereisen, moet het volgende in acht worden genomen: De omvormer is compatibel met type A aardlekschakelaars met een nominale aardlekstroom van 100 mA of hoger. Elke omvormer in het systeem moet via een aparte aardlekschakelaar worden aangesloten op het elektriciteitsnet.



**Beschermingsmiddelen:** Je moet elke omvormer beveiligen met een individuele installatieautomaat/back-up-lastscheider om ervoor te zorgen dat de omvormer veilig kan worden losgekoppeld.

AC-kabelvereisten als volgt:

- Type geleider: koperdraad
- Buitendiameter: 9 mm tot 18 mm voor netconnector, 10 mm tot 14 mm voor back-up-aansluiting
- Aanbeveling voor diameter van geleider: 10 mm<sup>2</sup> voor netaansluiting, 6 mm<sup>2</sup> voor back-up-aansluiting
- Striplengte isolatie: 10 mm
- Striplengte huls: 50 mm

### 6.9.2 Geschikte AC-lastscheider kiezen



De maximaal toegestane stroom van de installatieautomaat is **50 A** wanneer de diameter van de koperen geleider voor netaansluiting **10 mm<sup>2</sup> is. Op basis van de belastbaarheid van de kabel moet rekening worden gehouden met andere invloeden op de uitvoering.** Je moet de app (SunPower One-app) of het installateurplatform (SunPower One-installateurdashboard) gebruiken om de juiste instelling te selecteren als de stroom van de installatieautomaat 32 A of 40 A is, anders neemt het risico toe dat de installatieautomaat uitschakelt onder normale bedrijfsomstandigheden.



## GEVAAR

De maximaal toelaatbare specificatie van de netlastscheider is **40 A** wanneer de koperen geleiderdoorsnede voor netaansluiting **<6 mm<sup>2</sup> moet zijn (in sommige landen: 8 mm<sup>2</sup>) en er moet serieus rekening worden gehouden met factoren die de belastingscapaciteit van de kabel beïnvloeden, evenals anders factoren die van invloed zijn op de dimensionering.** Je moet de app (SunPower One-app) of het installateurplatform (SunPower One-dashboard voor installateurs) gebruiken om de juiste instelling te selecteren als de stroom van de installatieautomaat 32 A of 40 A is, anders neemt het risico toe dat de installatieautomaat uitschakelt onder normale bedrijfsomstandigheden.

De algemene vereisten voor de selectie van lastscheiders worden bepaald door normen en landspecifieke bepalingen. Hieronder worden algemeen toepasbare invloedsfactoren opgesomd waarmee rekening moet worden gehouden bij het kiezen van een geschikte lastscheider:

- Factoren die de belastbaarheid van de kabel beïnvloeden: type kabel dat wordt gebruikt, omgevingstemperatuur rond de kabel, type kabelgeleiding, bundeling van kabels.
- Andere invloeden op de uitvoering: lus-impedantie, wederzijdse verwarming van lastscheiders, omgevingstemperatuur bij de lastscheider, selectiviteit, type aangesloten apparaat.

Als deze factoren worden genegeerd, neemt het risico toe dat de lastscheider uitschakelt onder normale bedrijfsomstandigheden.

Beschrijving	Max. stroom	Grootte lastscheider voor RESERVE-INV-1-P5-L1-INT
Netzijde	43,5 A	32/40/50 A
Back-up-zijde	21,7 A	32 A

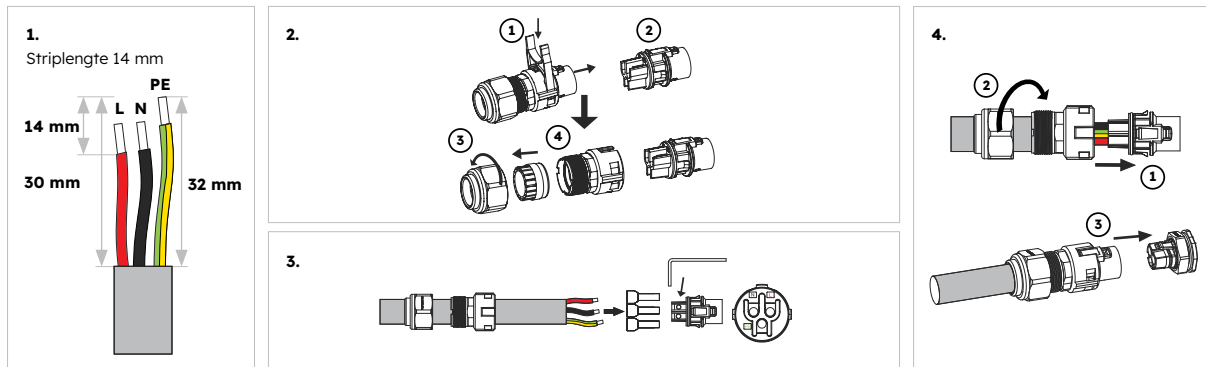
### 6.9.3 Net- en back-up-aansluiting

#### Instructies voor net- en back-up-connector:

1. Schakel de lastscheiders uit en beveilig ze tegen opnieuw inschakelen.
2. Strip de AC-kabel op 50 mm.
3. Kort L en N elk 2 mm in, zodat de aardgeleider 2 mm langer is. Dit zorgt ervoor dat de aardgeleider bij trekspanning als laatste van de schroefklem wordt getrokken.
4. Strip de isolatie van L, N en de aardgeleider op 10 mm.
5. In het geval van fijnaderige draad moeten L, N en PE worden voorzien van adereindhulzen.
6. Demonteer de AC-connector en sluit de geleiders aan op de AC-connector.
7. Controleer of alle geleiders goed zijn aangesloten op de AC-connector en zet de AC-connector in elkaar.
8. Steek de netconnector in de netaansluiting. Lijn daarbij de netconnector zo uit dat het lipje op de netaansluiting van de omvormer in de opening op de netconnector steekt.
9. Voor een back-upaansluiting sluit je de back-upconnector aan op de back-upaansluiting van de omvormer en draai je hem rechtsonder stevig vast.

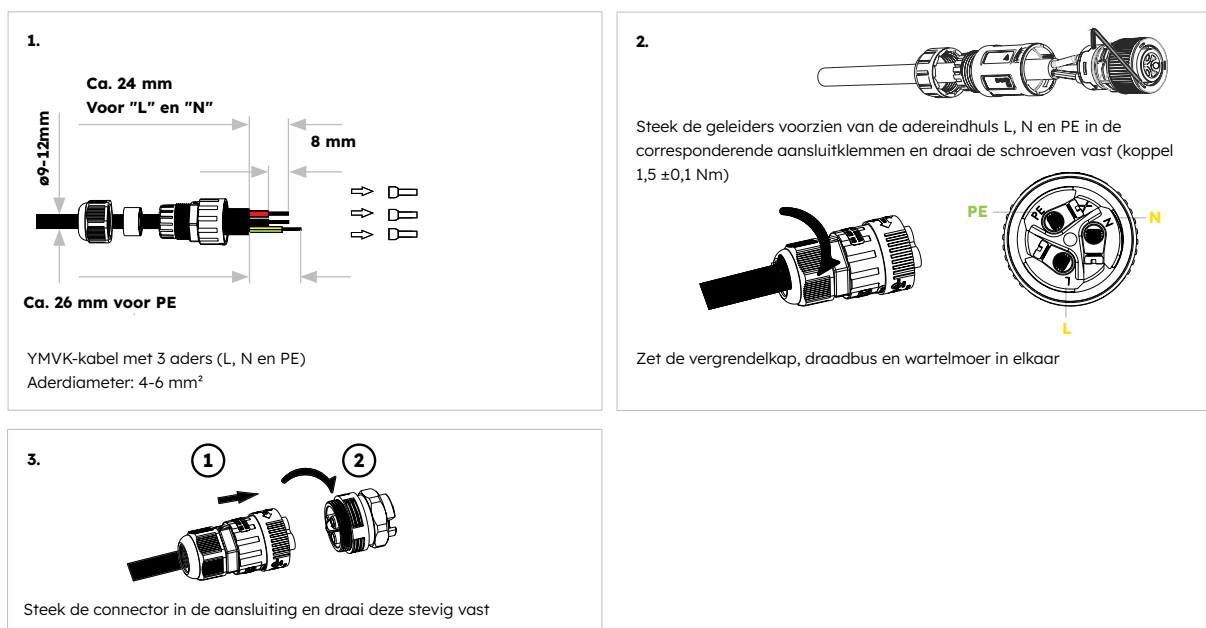


## De netconnector aansluiten:



Controleer of de connector correct is geïnstalleerd.

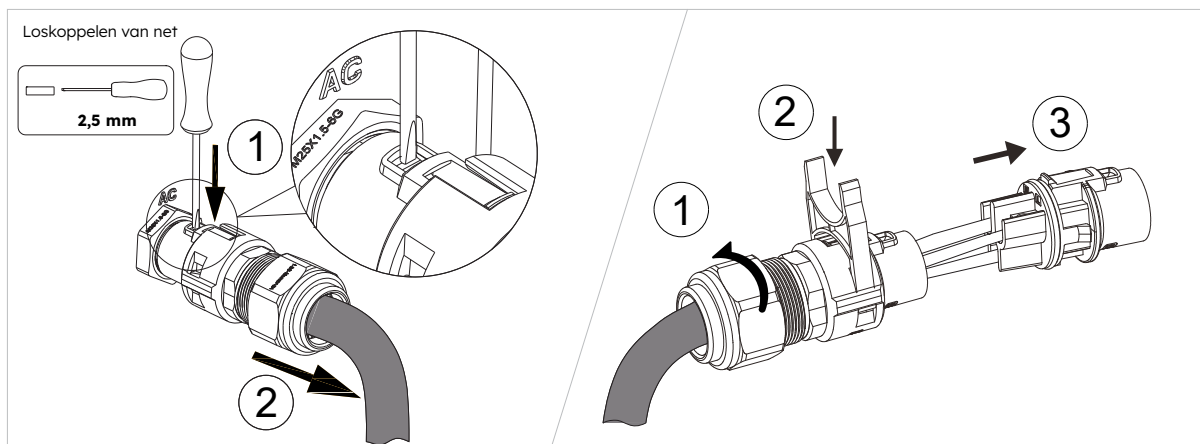
## De back-up-connector aansluiten:



Controleer of de connector correct is geïnstalleerd.

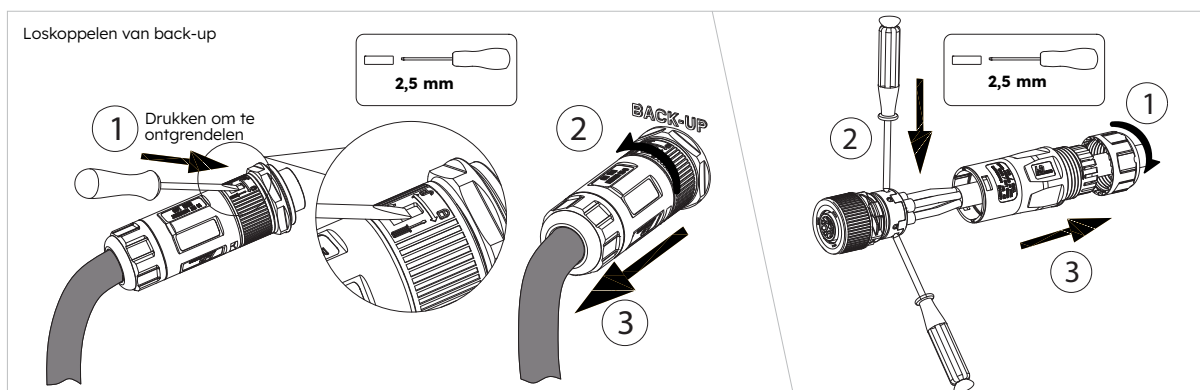
Ga als volgt te werk om de netconnector uit elkaar te halen (bijvoorbeeld als deze verkeerd gemonteerd is).

1. Haal de netconnector uit de netaansluiting. Plaats hiervoor een platte schroevendraaier (bladbreedte: 2,5 mm) in het koppelmechanisme van de netstekker en trek de netstekker voorzichtig uit de netaansluiting. Trek niet aan de kabel.
2. Ontgrendel de netconnector. Schroef hiervoor de zwenkmoer van de draadhuls los, steek het H-vormige gereedschap in het zijvangmechanisme en wrik het vangmechanisme open. Trek de aansluitbus er voorzichtig uit.



Ga als volgt te werk om de back-upconnector uit elkaar te halen (bijvoorbeeld als deze verkeerd gemonteerd is).

1. Haal de back-upconnector uit de back-upaansluiting. Draai de businset van de back-upstekkerconnector linksom. Gebruik een platte schroevendraaier (bladbreedte: 2,5 mm) om de oranje vergrendeling naar voren te duwen om de koppelingsstructuur van de connector te ontgrendelen. Trek vervolgens de back-upstekker uit de back-upaansluiting. Trek niet aan de kabel.
2. Ontgrendel de back-upconnector. Om dit te doen, schroef je de wartelmoer uit de draadhuls, plaats je vervolgens een platte schroevendraaier (bladbreedte: 2,5 mm) in het vergrendelingsmechanisme aan de zijkant en wrik je het vergrendelingsmechanisme open. Trek de aansluitbus er voorzichtig uit.



**TIP**

Voor installaties in Australië en Nieuw-Zeeland wordt de nulleider intern geschakeld tussen de net- en back-up-poorten van de omvormer. De nulleider van de back-up-poort moet worden aangesloten op de lokale aarding.

## 6.9.4 CT-waarden

Gebruik de SunPower One-app of het installateursplatform (SunPower One-dashboard voor installateurs) om de huidige nominale waarde van de lastscheider te selecteren die wordt gebruikt om de wisselstroomkabel die op de omvormer is aangesloten te beschermen.

Het batterijsysteem is geprogrammeerd om de laadsnelheid van de batterij (van het net) te beperken, afhankelijk van de stroom van het back-upcircuit en de grootte van de gebruikte MCB. Dit voorkomt het risico dat het back-upcircuit wordt gecombineerd met een krachtlading of VPP-lading en te veel stroom door de netvoeding AC-kabel / MCB trekt.



**TIP**

Desgewenst kan een automatische overdrachtschakelaar worden gebruikt om de AC-kabel van de batterij en de back-upverbinding te omzeilen. In dit geval bedraagt de stroom op de back-up uitvoerplug 0A totdat de stroom uitvalt. Dit betekent dat de MCB op de AC-voeding naar de batterij alleen hoeft te worden gedimensioneerd voor de maximale stroomsterkte van de omvormer (dus 21,7A voor een omvormer van 5 kW).

De gecombineerde stroom van de batterij-netlading en het back-upcircuit zal beperkt zijn tot de huidige nominale waarde van de MCB minus 2A (om rekening te houden met de temperatuur-derating van een gangbare MCB). Installateurs moeten SunPower informeren als de gebruikte MCB een steilere derating-factor heeft waarbij de 2A buffer onvoldoende is.

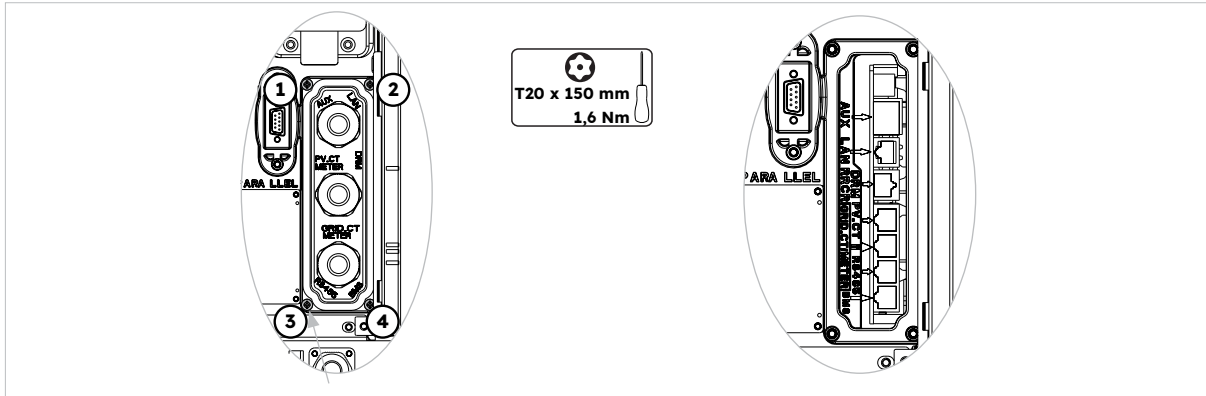
Voorbeeld: Als een 32A MCB wordt gebruikt en het back-upcircuit 15A trekt, wordt het krachtladen van de batterij beperkt tot  $(32A - 2A) - 15A = 15A$ . Als de belasting op de back-upcircuits daalt tot 11A, zou de maximale netlaadstroom toenemen tot 19A.

Item	stroom	Scenario's
CT	100 A	CT

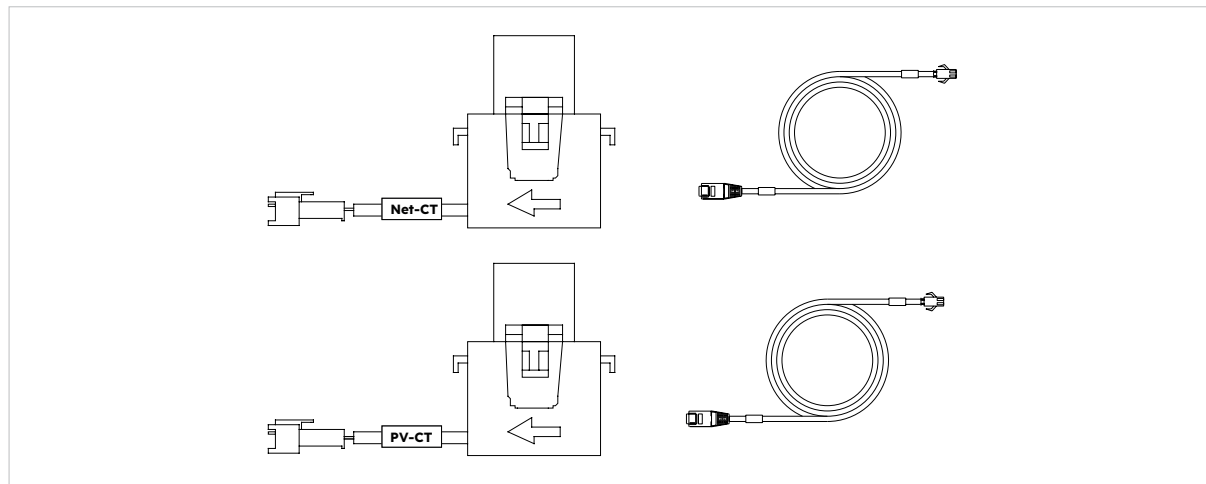
## 6.9.5 CT-aansluiting

### Instructies voor CT-aansluiting:

1. Draai de wartelmoeren van de wartels op het COM-aansluitdeksel van de omvormer los en draai de 4 schroeven op de hoeken los, waarna je de poorten voor de net-CT, PV-CT en metercommunicatie ziet. Laat de schroeven op het deksel zitten.



2. Zoek de meegeleverde net-CT en PV-CT.



3. Leid de CT-kabel door de wartel van het COM-aansluitdeksel, draai de wartelmoeren van de wartels niet vast.
4. Steek de RJ45-stekkers in de betreffende RJ45-aansluitingen.
5. Bevestig de magnetische sluiting van de net-CT op de stroomvoerende huiskabel. De pijl op de magnetische sluiting van de net-CT moet naar de netpoort van de omvormer wijzen.
6. Voor toepassing van hybride of AC-gekoppelde opslagsystemen: maak de magnetische sluiting van de PV-CT vast aan de stroomvoerende kabel van de geïnstalleerde PV-omvormer. De pijl op de magnetische sluiting van de PV-CT moet naar het elektriciteitsnet wijzen.
7. Sluit de CT-kabels aan op respectievelijk de net-CT en de PV-CT.



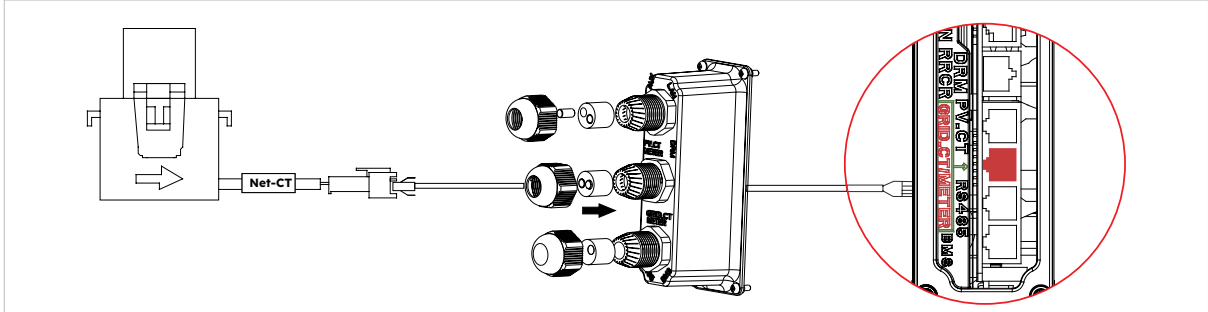
#### TIP

De CT-kabel met de aanduiding net-CT moet worden aangesloten op de net-CT en de CT-kabel met de aanduiding PV-CT moet worden aangesloten op de PV-CT.

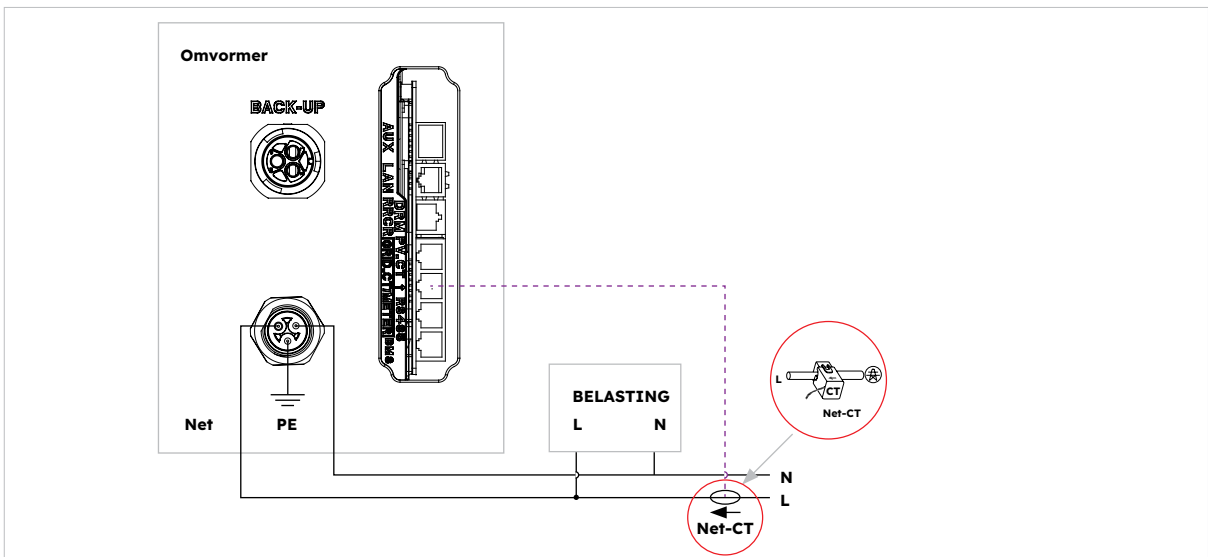


**TIP**

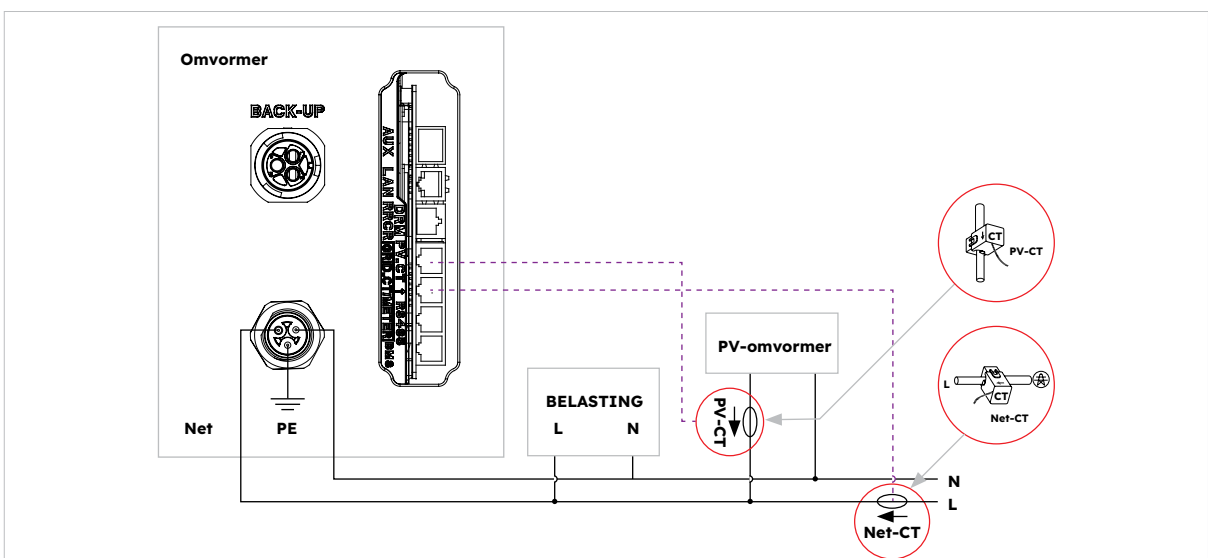
De CT-bedrading mag worden verlengd tot maximaal 20 m. Bij verlenging van de CT's wordt de meting minder nauwkeurig. Gebruik bij het maken van kabels op maat een twisted pair-kabel met een geschikte isolatieclassificatie.



### CT-plaatsing in DC-gekoppeld opslagsysteem



### CT-plaatsing in AC-gekoppeld en hybride gekoppeld opslagsysteem



## 6.9.6 Meteraansluiting

Het systeem ondersteunt een externe SunPower Reserve-meter. De meter kan worden geïnstalleerd op een 1-, 2- of 3-fasige netvoeding van 220-240 V met 4 draden.

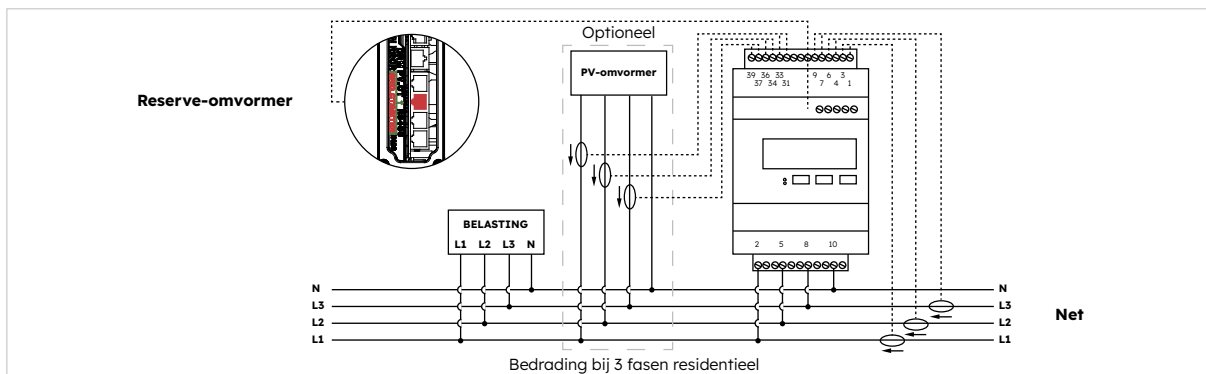
Een Sunpower Reserve-meter wordt aanbevolen wanneer het meetpunt voor het elektriciteitsnet meer dan 20 m is verwijderd van de SunPower Reserve. Een Sunpower Reserve-meter kan tot 80 m van de Sunpower Reserve worden geplaatst en worden aangesloten met een RS485-kabel.

De SunPower Reserve-meter wordt geleverd met zes 100A-stroomtransformatoren (CT's): drie voor monitoring van het elektriciteitsnet en drie voor monitoring van een PV-omvormer. De meter is speciaal geprogrammeerd voor communicatie met de SunPower Reserve.

Installatie van alle zes CT's is optioneel. In een installatie met een 3-fasige voeding en een PV-omvormer op één fase bijvoorbeeld zijn slechts vier CT's nodig. Er zouden drie CT's worden geïnstalleerd om het elektriciteitsnet te monitoren en één PV-CT om een PV-omvormer te monitoren.

Per installatie kan slechts 1 meter worden gebruikt. Twee 3-fasige meters of een combinatie van een 3-fasige meter en meegeleverde 1-fasige CT wordt niet ondersteund. Raadpleeg de bedradingschema's voor meer informatie.

### Aansluiting en richting van CT's op driefasige meter (met 6 CT's)



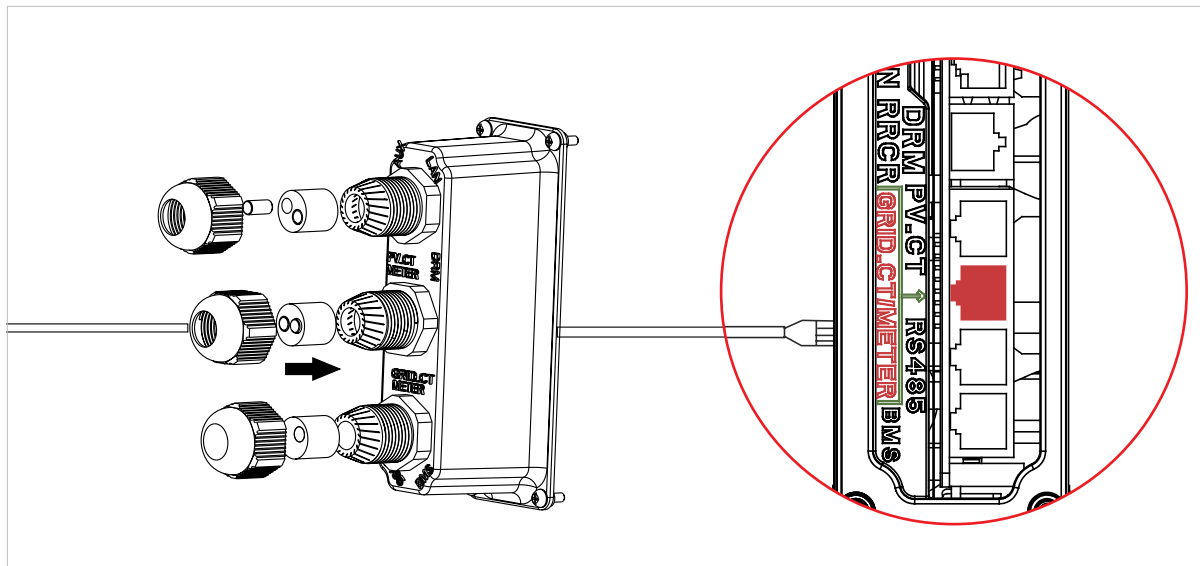
### Identificatie van CT-bedrading

De meter wordt geleverd met 6 CT's die gelabeld zijn. Neem de onderstaande tabel in acht om de CT's aan te sluiten op de juiste aansluitingen van de meter.

Fase	NET-CT			PV CT			Net	
	Label	Draadkleur	Meteraansluiting	Label	Draadkleur	Meteraansluiting	Label	Meteraansluiting
L1	IA*	Wit	1	IA*	Wit	31	L1	2
	IA	Blauw	3	IA	Blauw	33	L2	5

L2	IB*	Wit	4	IB*	Wit	34	L3	8
	IB	Blauw	6	IB	Blauw	36	N	10
L3	IC*	Wit	7	IC*	Wit	37		
	IC	Blauw	9	IC	Blauw	39		

## Aansluiten op de omvormer



## Meterinstelling in de SunPower One-app voor inbedrijfstelling

Tijdens de inbedrijfstelling moet voor de meteroptie 'Meter' worden geselecteerd in plaats van de standaardwaarde 'CT'.

## Probleemoplossing

Belastingen worden niet correct gemeten	Zet de PV uit. Koppel de elektriciteitsnet-CT's L2 en L3 los. Gebruik een stroomklem om te controleren of de meting overeenkomt met de realtimegegevens op het webportal. Is dat niet het geval, controleer dan of de meterspanningsaansluitingen (2, 5, 8, 10) goed zijn bedraad; L1 moet zijn aangesloten op pen 2 van de meter en de neutrale draad op pen 10. Controleer of de CT niet is omgekeerd. Herhaal dit voor iedere fase.
CT's worden na installatie niet geactiveerd	CT's zijn alleen nodig als een meting is vereist; als bijvoorbeeld een 1-fasige PV-omvormer alleen op L2 wordt geïnstalleerd, is een PV-CT voor L2 vereist, maar geldt dat niet voor PV-CT's voor L1 en L3.
Lage metingen op L2 en L3	Zorg dat alle fasespanningen van de voeding zijn aangesloten op de meter; de metaansluitingen 5 en 8 bijvoorbeeld moeten zijn aangesloten op L2 en L3 op een locatie met 3 fasen.

## 6.10 PV-aansluiting

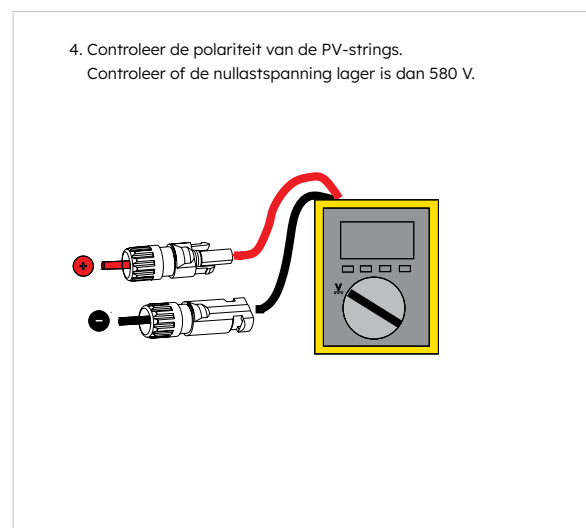
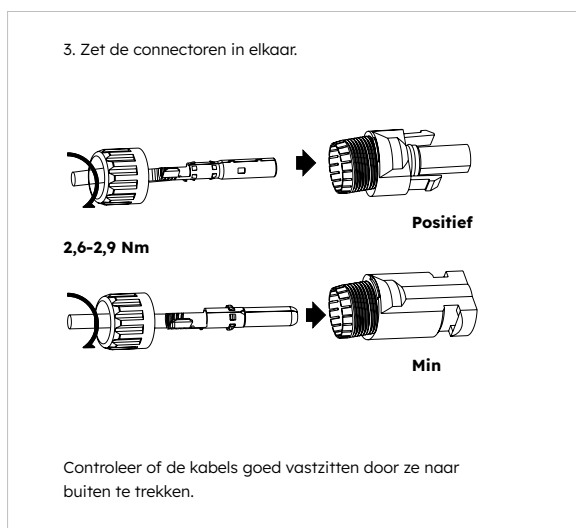
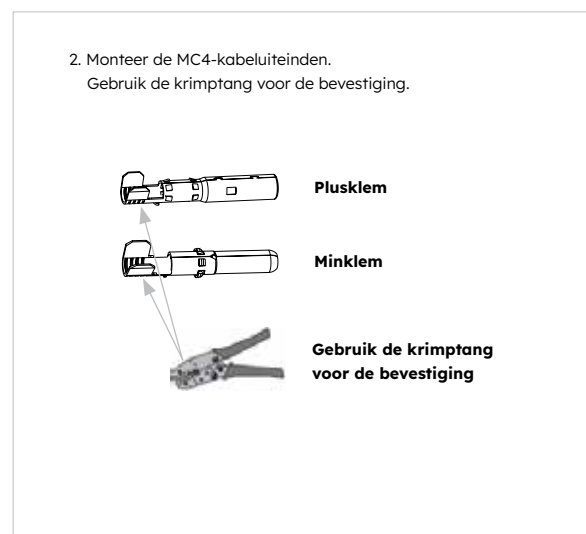
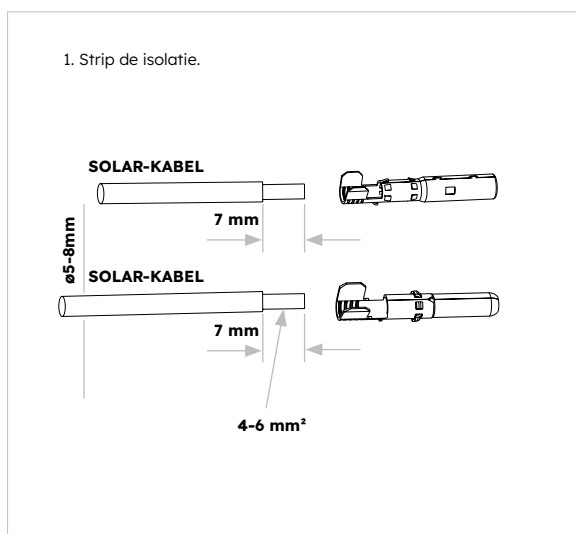
Controleer het volgende voordat je PV-strings aansluit op de omvormer:

- Controleer of de open spanning van de PV-strings niet hoger is dan de maximale DC-ingangsspanning (580 V DC). Bij overtreding van deze voorwaarde vervalt de garantie.
- Controleer of de polariteit van de PV-connectoren juist is.
- Controleer of de PV-schakelaar, de batterij-lastscheiders, AC-BACK-UP-VOEDING en AC-NETVOEDING allemaal in de uit-stand staan.
- Controleer of de PV-weerstand ten opzichte van massa hoger is dan 200 k $\Omega$ .

De omvormer bevat Staubli MC4 PV-connectoren.

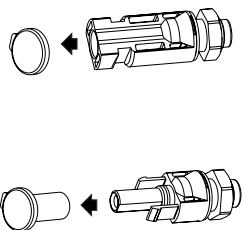
Volg de onderstaande afbeelding om de PV-connectoren te monteren.

Eisen aan de diameter van PV-geleiders: 4-6 mm<sup>2</sup>



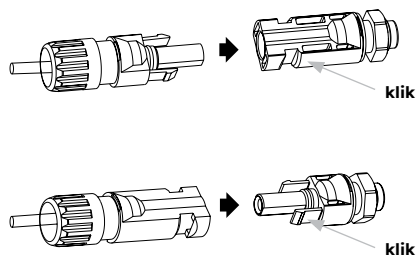


5. Verwijder de waterdichte doppen.



Als er een gebruikte klem is, sluit deze dan af met de dop.

6. Steek de connectoren in de klem tot je een klik hoort.



## 6.11 Elektrische aansluiting



**GEVAAR**

### **Levensgevaar door brandwonden ten gevolg van vlambogen door kortsluitstroom.**

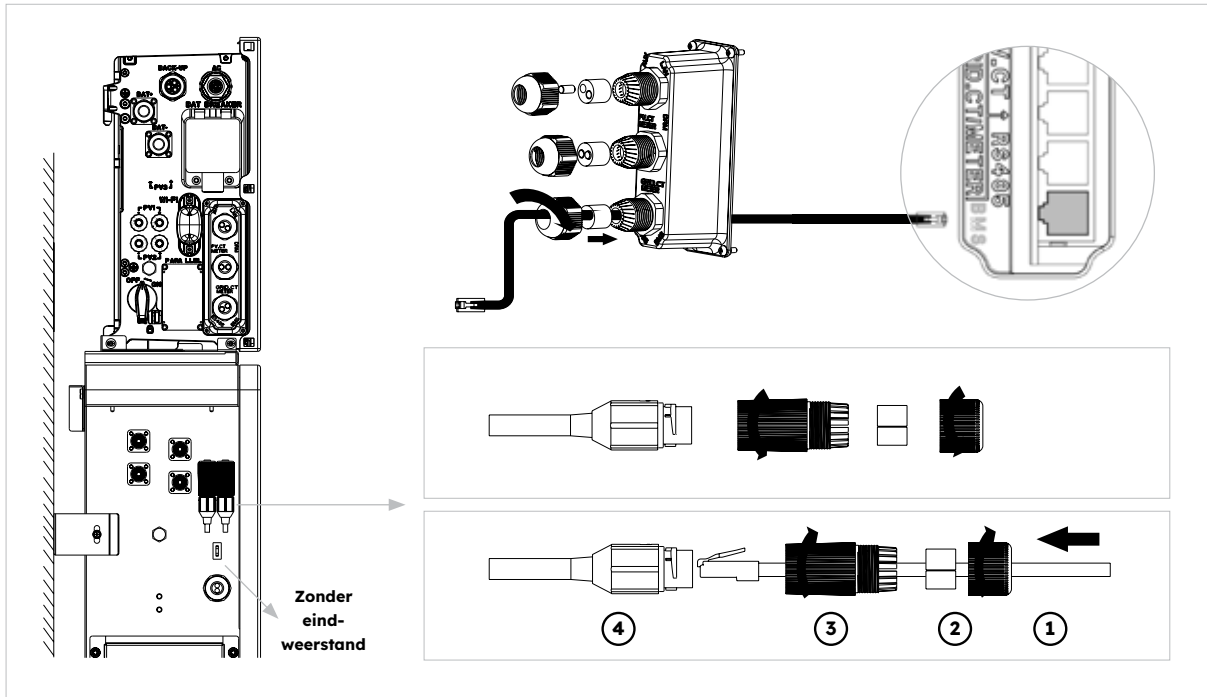
Kortsluitstroom in de batterij kan opwarming en vlambogen veroorzaken. Warmteontwikkeling en vlambogen kunnen leiden tot dodelijk letsel door brandwonden.

- Ontkoppel de batterij van alle spanningsbronnen voordat je werkzaamheden aan de batterij uitvoert.
- Sluit beide uiteinden van de voedingskabel van één batterij volledig aan voordat je de volgende voedingskabels aansluit.
- Neem de veiligheidsinformatie over de batterij in de veiligheids-en Installatie-instructies in acht.

### 6.11.1 Aansluiting van communicatiekabel tussen omvormer en batterij

#### **Instructies voor communicatieaansluiting:**

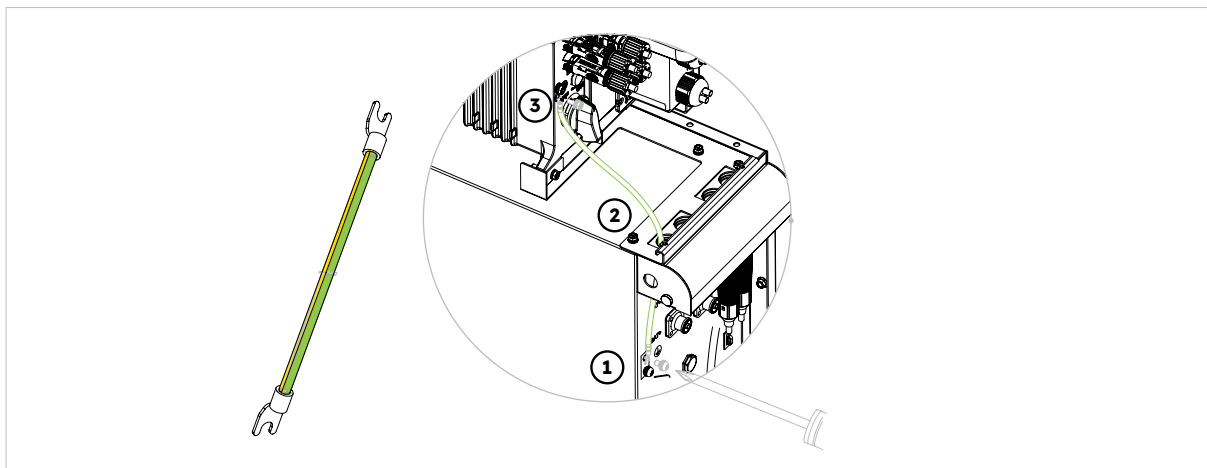
1. Neem de batterijcommunicatiekabel uit het omvormerpakket.
2. Leid de batterijcommunicatiekabel door de kabeldoorvoerder van het COM-aansluitdeksel van de omvormer, draai de wartelmoeren van de kabeldoorvoeren niet vast, steek de RJ45-stekker in de BMS-communicatiepoort van de omvormer. Steek de andere RJ45-stekker in de betreffende RJ45-aansluitingen van de batterij.  
Opmerking: De magnetische ring op de batterijcommunicatiekabel moet zich dicht bij de kant van de omvormer bevinden.



### 6.11.2 Aardingsaansluiting tussen omvormer en eerste batterij

#### Instructies voor elektrische aansluiting:

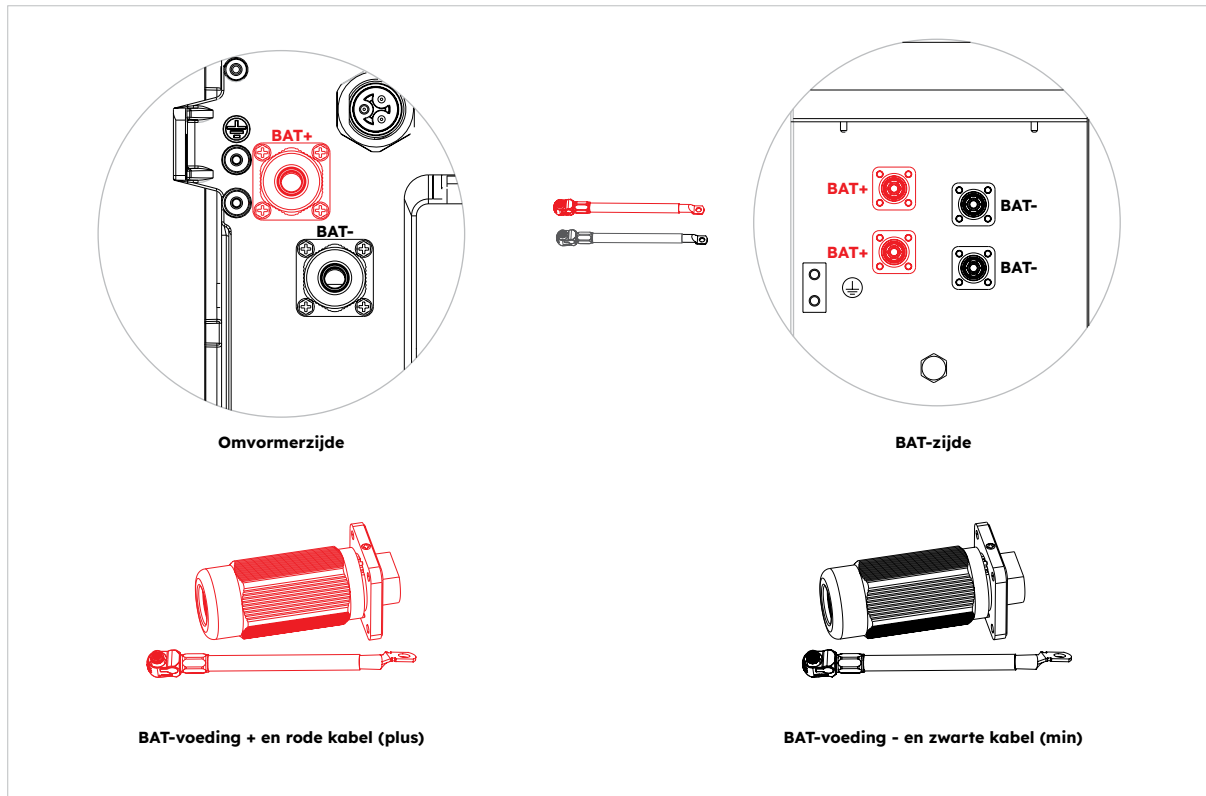
1. Neem de aardingskabel uit de verpakking van de omvormer.
2. Sluit de aardingskabel aan op de omvormer en batterij-eenheden.



### 6.1.1.3 Aansluiting van voedingskabel tussen omvormer en eerste batterij

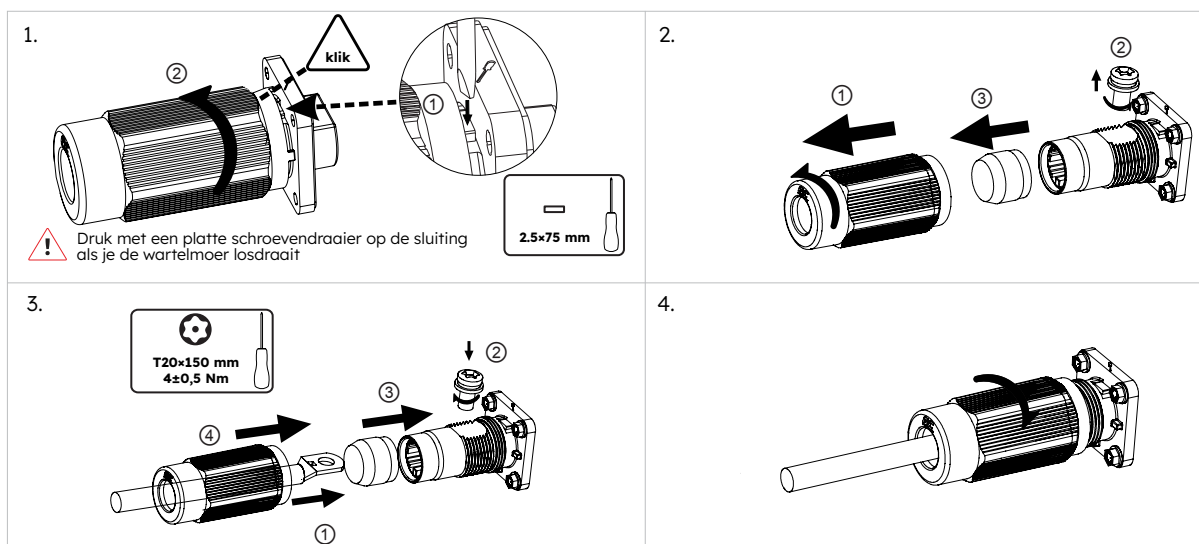
#### Aansluiting aan de zijde van de batterij:

1. Neem de batterijvoedingskabels uit het omvormerpakket.
  2. Verwijder de beschermkapjes van de voedingsconnectoren van de batterij.
- Sluit de batterijvoedingskabels aan op de omvormer en batterij-eenheden. Let op de polariteit van de connectors: rood is voor batterij positief.

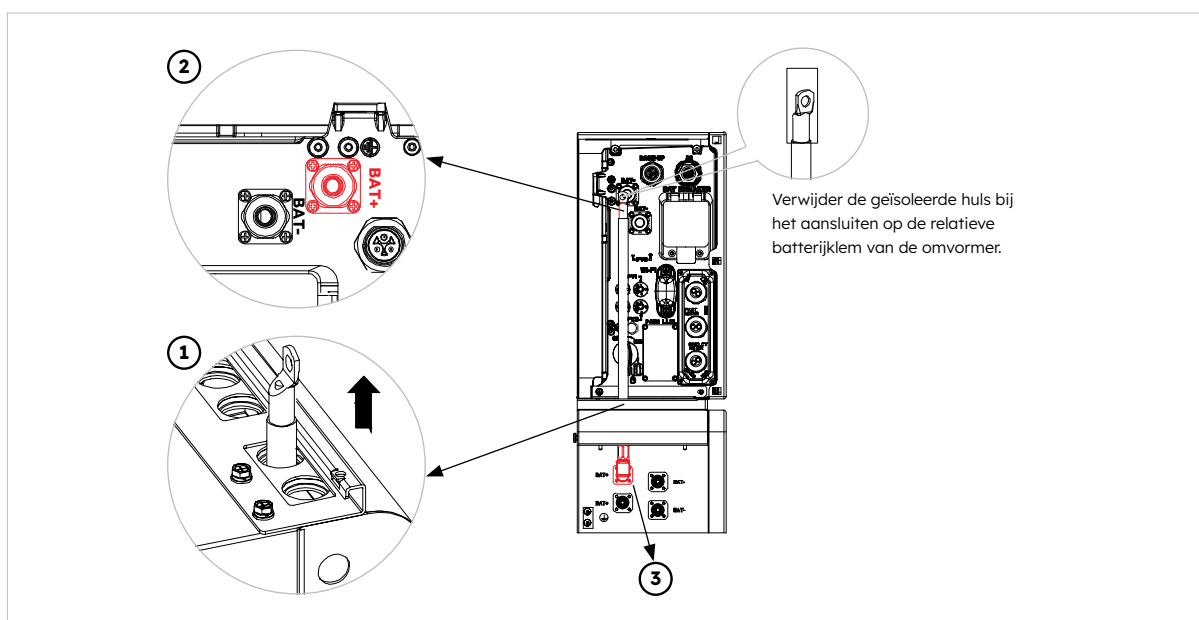


#### Aansluiting aan de zijde van de omvormer:

1. Druk de sluiting aan met een platte schroevendraaier (bladbreedte: 1.2mm) bij het losschroeven van de schroefdraadhuls van de batterijvoedingsconnector van de omvormer. Verwijder de afdichtring van de terminal. Draai de schroef op de terminal los die wordt gebruikt om de batterijvoedingskabel aan te sluiten. Leid de voedingskabel (+) die door het kabelgat van de linkerhandgreep van de batterij en de omvormerbasis van onder naar boven gaat.  
Leid de batterijvoedingskabel (+) door de draadhuls en de afdichtring, de terminal in. Draai de schroef vast om de batterijvoedingskabel op de terminal te bevestigen (gereedschap: T20-schroevendraaier, koppel: 4 Nm). Duw de afdichtring naar de terminal. Trek de draadhuls met de hand aan op de terminal. Haal de batterijvoedingskabels uit het pakket van de omvormer.



2. Sluit het andere uiteinde van de voedingskabel (+) aan op de eerste parallelle batterij.



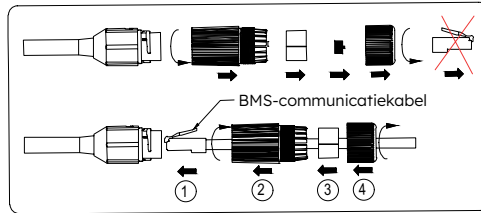
3. Raadpleeg stap 1. en 2. Sluit de batterijvoedingskabel (-) aan tussen de omvormer en de eerste parallelle batterij.

## 6.11.4 Elektrische aansluiting voor uitbreidingsbatterijen

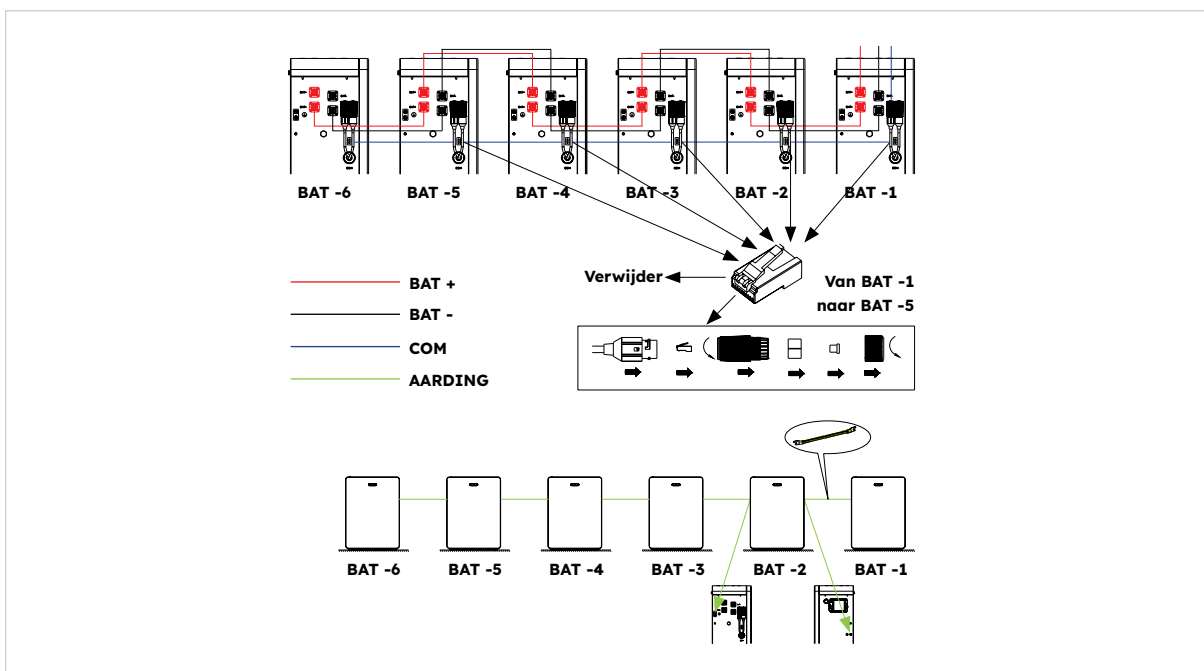
**Elektrische aansluiting voor uitbreidingsbatterijen tot 6 eenheden als volgt:**

1. Haal de voedingskabels voor de uitbreidingsbatterij en de communicatiekabel uit de batterij-eenheid.
2. Verwijder de beschermkapjes van de voedingsconnectoren van de batterij. Sluit de batterijvoedingskabels aan op de twee batterijen.
3. Let op de polariteit van de connector, rood is voor de plus van de batterij.
4. Steek de RJ45-stekkers in de betreffende RJ45-aansluitingen van de batterijen.

- a. Neem de communicatieconnector aan de linker onderkant van de batterij en demonteer deze. Draai de wartelmoer uit de draadhuls en verwijder de afdichtring, rubberen plug en eindweerstand.
- b. Steek de wartelmoer en draadhuls over de communicatiekabel. Steek de RJ45-stekker in de RJ45-aansluiting, draai de draadhuls aan, steek de kabel er vanaf de zijsplitting van de afdichtring in, duw de afdichtring naar het einde van de draadhuls en draai de wartelmoer tot slot vast.



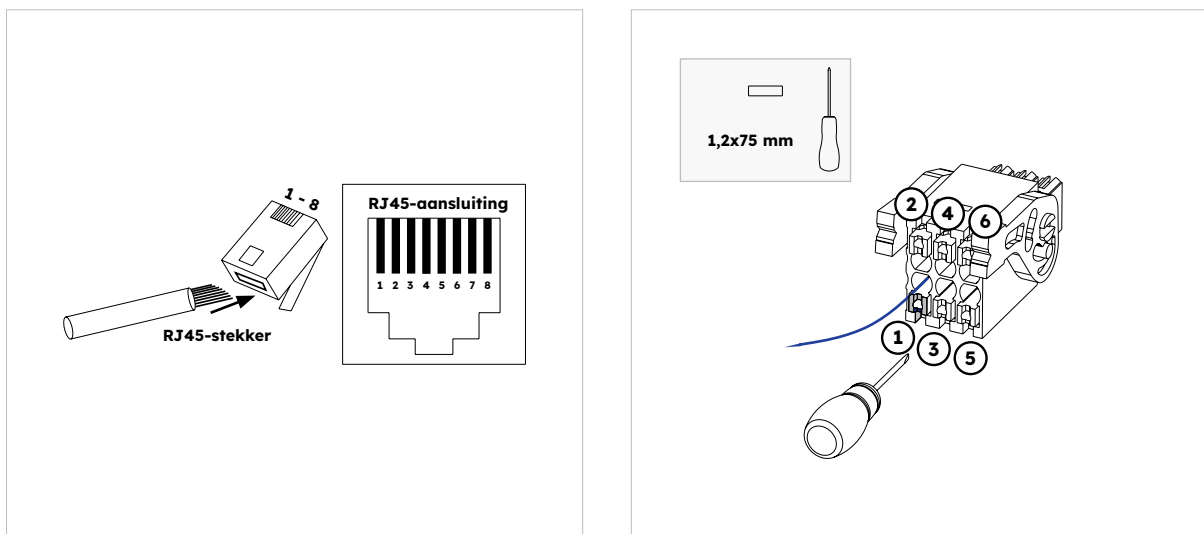
5. Laat alleen de eindweerstand van de laatste batterij zitten, verwijder de andere eindweerstand.
6. Aard de aansluiting tussen twee batterijen aan de hand van het bijbehorende hoofdstuk 6.8 Extra aarding aansluiten.



## 6.11.5 Andere communicatieaansluitingen van omvormer

Voor andere communicatieaansluitingen (AUX, LAN, DRM, RS485) volg je de onderstaande stappen:

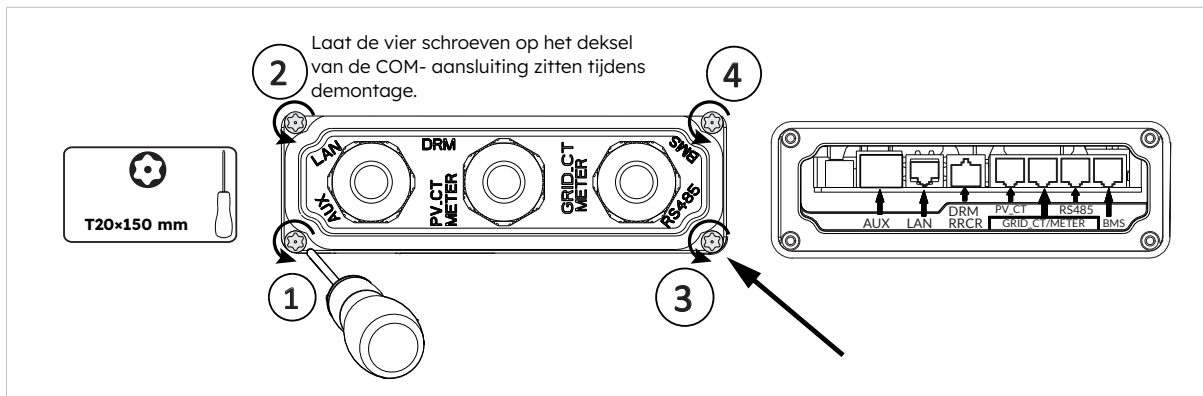
1. Draai de kabelwartels op het COM-aansluitdeksel los en draai vervolgens de 4 schroeven op het COM-aansluitdeksel los.
2. Leid de communicatiekabels door de kabelwartels van het COM-aansluitdeksel, draai de wartelmoeren van de kabelwartels niet vast. Steek de RJ45-stekkers in de betreffende RJ45-aansluitingen.
  - a. Als DRM-ondersteuning is opgegeven, mag het systeem alleen worden gebruikt in combinatie met een DRED (Demand Response Enabling Device). Dit zorgt ervoor dat het systeem altijd de opdrachten van de netbeheerder voor beperking van het actieve vermogen uitvoert. Het systeem en het Demand Response Enabling Device (DRED) moeten op hetzelfde netwerk zijn aangesloten. Alleen DRM0 is beschikbaar voor dit product.
  - b. Verwijder het 6-pins klemmenblok voor de AUX-aansluiting. Om bedrading aan te sluiten, steek een schroevendraaier (bladbreedte: 1,2 mm) in de betreffende aansluitingspositie. Zie de AUX-bedradingsdocumentatie voor de definitie van de AUX-positie.



3. Plaats het COM-aansluitdeksel tegen de behuizing van de omvormer en draai de 4 schroeven vast, draai als laatste de wartelmoer van de wartels vast.

De pindefinitie van de communicatiepoorten:

Poort	Pinnummers							
AUX	1	2	3	4	5	6	7	8
	DO1_NO	DO1_COM	DO1_NC	DI_negative	DI_positive	GND		
DRM RRCR	1	2	3	4	5	6	7	8
	DRED 1/5	DRED 2/6	DRED 3/7	DRED 4/8	REF GEN/0	COM LOAD/0	/	/
PV_CT	1	2	3	4	5	6	7	8
	/	/	RS485_A7	/	/	RS485_B7		/
GRID_ CT METER	1	2	3	4	5	6	7	8
	/	/	RS485_A7	/	/	RS485_B7		/
RS485	1	2	3	4	5	6	7	8
	/	/	/	RS485_B5	RS485_A5	/	/	/
BMS	1	2	3	4	5	6	7	8
	/	RS485_A4	/	CAN1_H	CAN1_L	/	RS485_B4	/



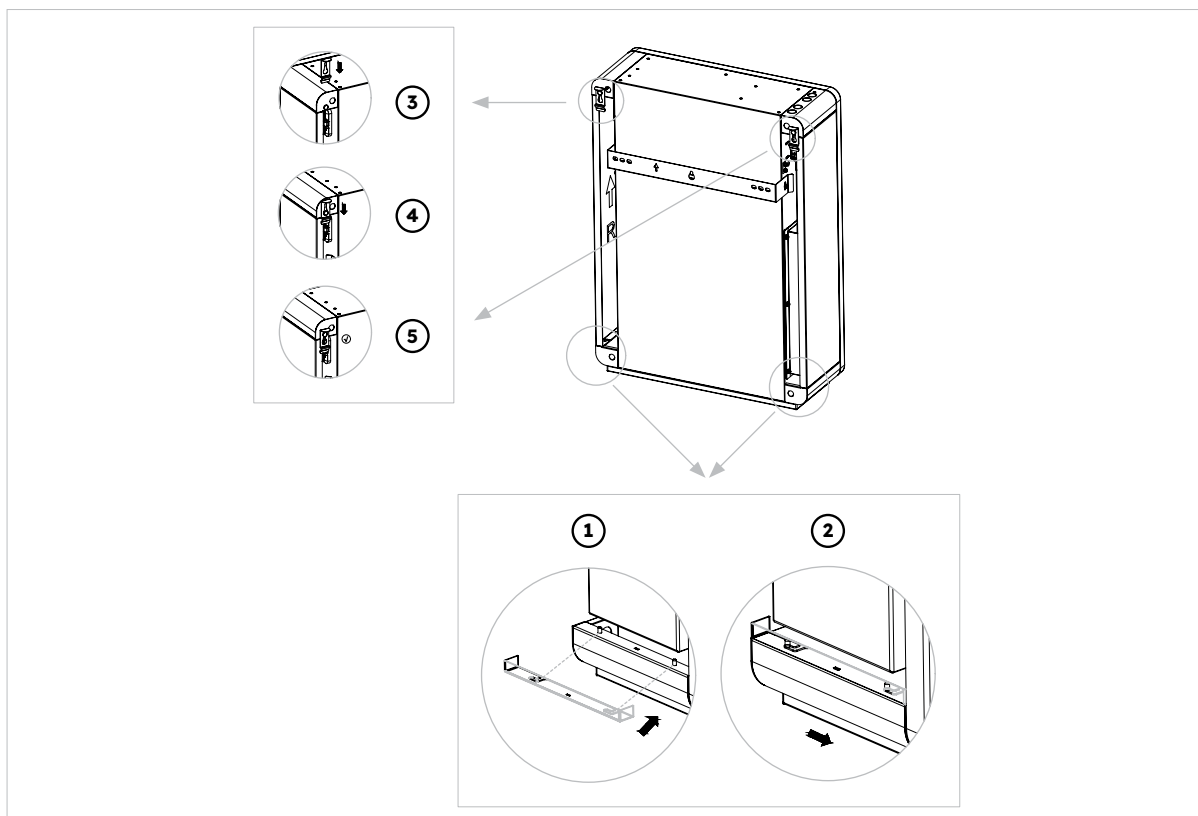
## 6.12 De kappen van de batterij en omvormer monteren

Voer na het voltooien van de elektrische aansluiting van het energieopslagsysteem de volgende handelingen uit.

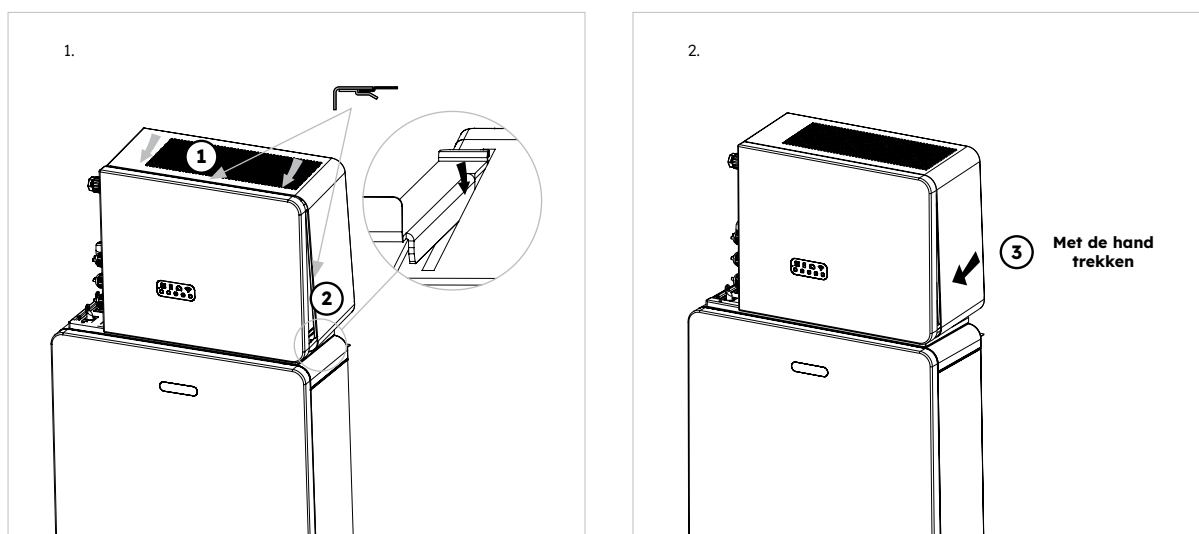
### 6.12.1 De decoratieve delen van de batterij monteren

#### Instructies:

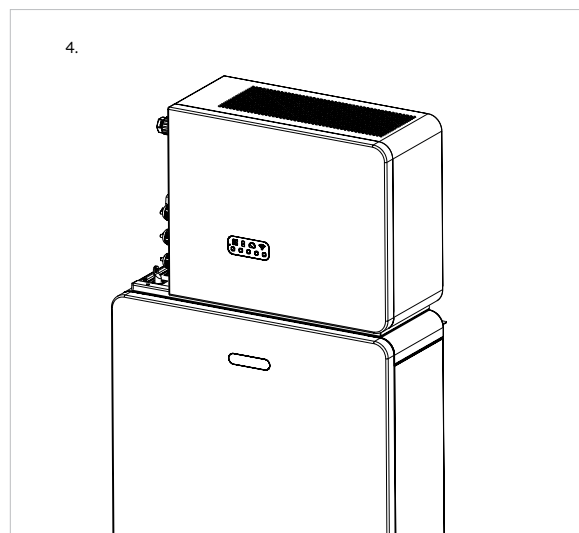
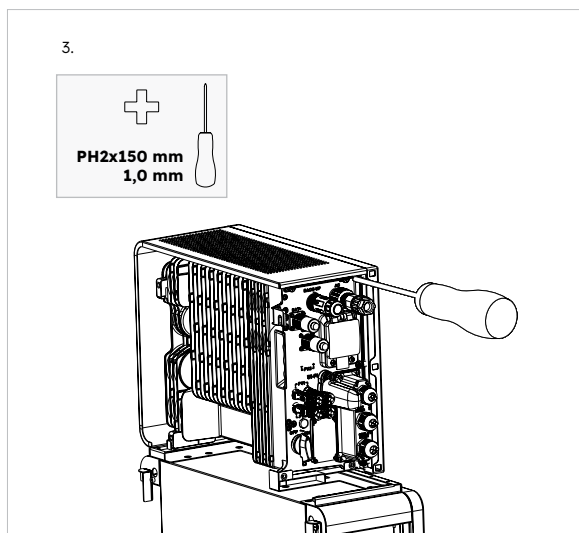
1. Monteer de zijplaten van de batterij.



2. Installeer de bovenkap van de omvormer.



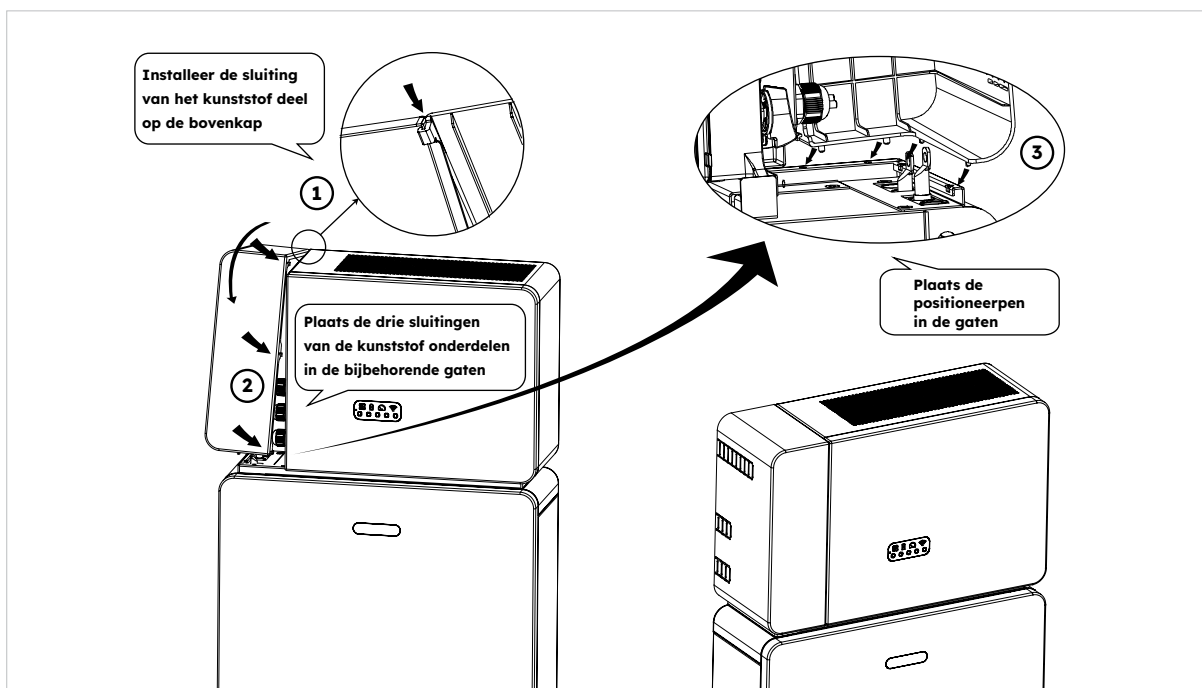




**TIP**

Het serienummer en de controlecode van de omvormer staan aan de rechterkant van de omvormer. Zorg ervoor dat je ze hebt genoteerd voordat je deze kap installeert.

3. Monteer de linker kabelafdekking van de omvormer.

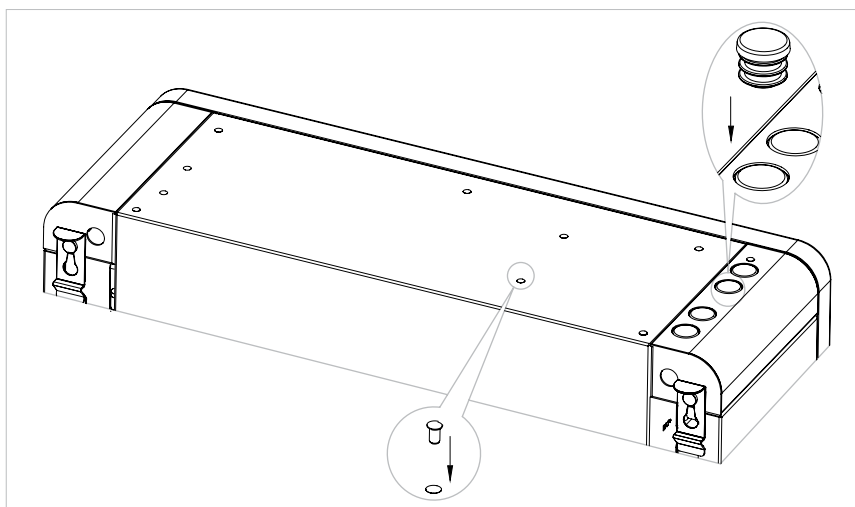


**TIP**

Controleer of alle bedrading goed is aangesloten en het systeem goed werkt en installeer vervolgens de bovenkap aan de linkerkant van de omvormer.

## 6.12.2 De schroefpluggen monteren

Als er meer dan één batterij is geïnstalleerd, kun je de volgende handelingen uitvoeren om de bovenkant van de batterij er beter uit te laten zien.



## 6.13 Opstart- en uitschakelprocedure

### 6.13.1 Opstartprocedure

1. Schakel de BATTERIJSYSTEEMSCHAKELAAR aan de linkerkant van de omvormer, direct onder de netconnector, IN.
2. Schakel de BATTERIJ-LASTSCHEIDER voor elke batterij IN.
3. Druk gedurende 1 seconde op de STARTKNOP VAN DE BATTERIJ naast de lastscheider van de batterij. Herhaal dit binnen 30 seconden achter elkaar voor andere batterijen.
4. Schakel de AC-NETVOEDING naar de omvormer IN.
5. Schakel de AC-BACK-UPVOEDING van de omvormer IN (indien geïnstalleerd).
6. Schakel de PV-schakelaar tussen de PV-strings en de omvormer (indien aanwezig) IN.
7. Schakel de PV-isolator aan de linkerkant van de omvormer IN als de PV-rasters rechtstreeks op de omvormer zijn aangesloten.
8. Schakel AC-lastscheider (indien aanwezig) tussen de PV-omvormer en het net IN.

### 6.13.2 Uitschakelprocedure



Nadat het energieopslagsysteem is uitgeschakeld, kunnen de resterende elektriciteit en warmte nog steeds elektrische schokken en brandwonden veroorzaken. Trek daarom beschermende handschoenen aan en wacht 5 minuten na het uitschakelen op het product.

#### Procedure

1. Zet de wisselschakelaar op MAINS om belastingen te voeden vanuit het NET, indien geïnstalleerd.
2. Schakel de AC-BACK-UPVOEDING van de omvormer UIT (indien geïnstalleerd).
3. Schakel de PV-schakelaar tussen de PV-strings en de omvormer UIT (indien aanwezig).
4. Schakel de PV-ISOLATOR aan de linkerkant van de omvormer UIT als de PV-arrays rechtstreeks op de omvormer zijn aangesloten.
5. Houd de BATTERIJSTARTKNOP naast de BATTERIJLASTSCHEIDER 6 seconden ingedrukt om elke batterij uit te schakelen.
6. Schakel de BATTERIJ-LASTSCHEIDER voor elke batterij UIT.
7. Schakel de BATTERIJSYSTEEMSCHAKELAAR aan de linkerkant van de omvormer, direct onder de netconnector, UIT.
8. Schakel de AC-NETVOEDING naar de omvormer UIT.
9. Schakel de stroomonderbreker (indien aanwezig) tussen de PV-omvormer en het net UIT.

### 6.13.3 Controles voor het opstarten

Nr.	Controle-item	Aanvaardingscriteria
1	Montageomgeving	De montagelocatie is geschikt en de montageomgeving is schoon en netjes, zonder vreemde voorwerpen.
2	Batterij-eenheid en omvormer monteren	De batterij-eenheid en de omvormer zijn correct en veilig gemonteerd.
3	Wifi-montage	De wifi-module is correct en veilig gemonteerd.
4	Kabelindeling	Kabels worden correct en veilig naar lokale bedradingsvereisten geleid.
5	Kabelbinder	Kabelbinders zijn gelijkmatig bevestigd en er is geen braam.
6	Aarding	De aardkabel is correct, stevig en betrouwbaar aangesloten.
7	Status van schakelaars en lastscheiders	De PV-schakelaar (indien aanwezig) en batterij-lastscheiders en alle lastscheiders die op het product zijn aangesloten, zijn UIT.
8	Kabelaansluitingen	Alle AC-, DC- en communicatiestekkers en -connectoren zitten stevig vast.
9	Ongebruikte voedingsaansluitingen	Ongebruikte terminals zijn beschermd tegen het binnendringen van vocht.

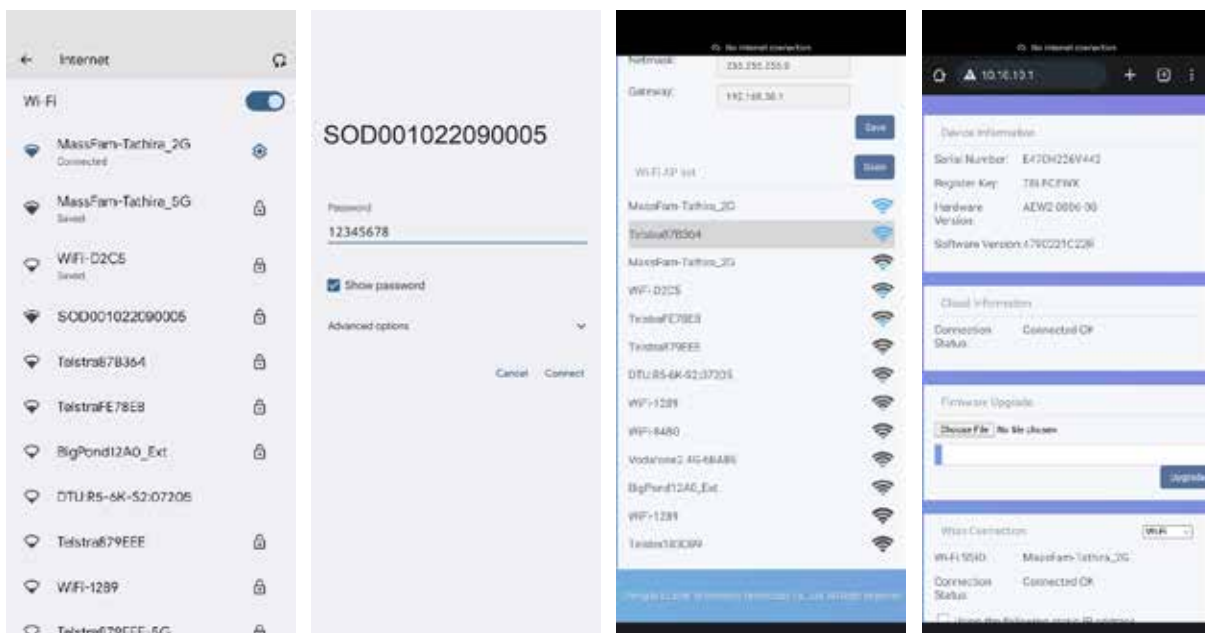
## 7.0 Een nieuw systeem configureren (inbedrijfstelling)

### 7.1 Reserve op internet aansluiten

Om het inbedrijfstellingsproces voor de onlangs geïnstalleerde SunPower Reserve te starten, is het essentieel om een functionele gegevensverbinding tot stand te brengen, die ook nodig is voor doorlopend monitoren. De SunPower Reserve kan op twee manieren verbinding maken met internet: ethernet en wifi.

Als je voor een ethernetverbinding kiest, is er geen extra configuratie nodig. Als je echter de voorkeur geeft aan een wifi-verbinding, volg dan de volgende stappen om het systeem te verbinden met het wifi-netwerk van de huiseigenaar:

1. Ga op je mobiele apparaat naar de wifi-instellingen en zoek het wifi-netwerk dat is gekoppeld aan de SunPower Reserve-eenheid. Dit netwerk is te herkennen aan het serienummer van het apparaat.
2. Maak verbinding met het netwerk van de Reserve-eenheid met het standaardwachtwoord: 12345678.
3. Zodra je verbinding hebt gemaakt, open je de mobiele browser en voer je het IP-adres van de SunPower Reserve in: 10.10.10.1. Deze actie toont een eenvoudige interface waarmee de Reserve-eenheid verbinding kan maken met het wifi-netwerk op de locatie.
4. Scroll naar beneden en selecteer de optie voor 'Scannen' onderaan het scherm om naar beschikbare netwerken te zoeken.
5. Selecteer in de lijst met weergegeven netwerken het gewenste netwerk waarmee de Reserve-eenheid verbinding moet maken en voer het bijbehorende wifi-wachtwoord in.
6. Zodra de verbinding tot stand is gebracht, zie je in de interface een bevestigingsbericht met de tekst "Connected OK".



Als om de een of andere reden de internetverbinding van de SunPower Reserve is verbroken, bijvoorbeeld als de klant het wifi-wachtwoord verandert, kunnen klanten met de bovenstaande stappen ook de internetverbinding van de SunPower Reserve resetten.

## 7.2 De SunPower One-app downloaden en installeren

1. Gebruikers met een Android-apparaat kunnen de SunPower One-app van Maxeon downloaden van Google Play.
2. Gebruikers met een iOS-apparaat kunnen de SunPower One-app downloaden in de Appstore.



**TIP**

Hulpmiddelen voor inbedrijfstelling, inclusief inloggegevens, zijn alleen beschikbaar voor installateurs die de benodigde trainingsmodules hebben gevolgd.

## 7.3 Het systeem inschakelen en de systeemstatus controleren

Zorg ervoor dat de PV-schakelaar en batterij-lastscheiders en alle lastscheiders die op het product zijn aangesloten AAN staan.

## 7.4 AC-back-up controleren (indien beschikbaar)

Schakel een elektrisch apparaat AAN dat is aangesloten op de back-up-belastingpoort van de energieopslagomvormer.

Schakel de AC-lastscheider op de back-up-poort van de energieopslagomvormer in. Schakel de externe AC-lastscheider tussen het elektriciteitsnet en de energieopslagomvormer UIT. Het product gaat meteen naar de modus AC-backup. Controleer of het elektrische apparaat aan de back-up-zijde blijft werken.

## 7.5 Inbedrijfstelling SunPower Reserve

Controleer voordat je begint of het Reserve-systeem correct is geïnstalleerd en of de internetverbinding goed werkt.

Hieronder volgt een overzicht van de stappen die nodig zijn om de SunPower Reserve met succes in bedrijf te stellen. Raadpleeg de volgende instructies:

1. Start de SunPower One-app en log in met je gebruikersnaam (e-mailadres) en wachtwoord voor het SunPower One-installatieprogramma.
2. Start in het beginscherm het inbedrijfstellingsproces voor een nieuw systeem.
3. Voer op het volgende scherm het e-mailadres in van de klant voor wie je het systeem installeert. Deze e-mail wordt gebruikt om het klantaccount dat nodig is om in te loggen op de SunPower One-app te configureren. Het is cruciaal om de juistheid van het e-mailadres te verifiëren met de klant en ervoor te zorgen dat ze toegang hebben tot hun e-mail op hun mobiele apparaat.
4. Selecteer de juiste systeemconfiguratie zoals beschreven in onderdeel 3.3 en volg de stappen van de app om de activering en configuratie van je installatie te voltooien.
5. Nadat het instellen van de Reserve is voltooid, wordt er een bevestigingsmail naar de klant gestuurd. Deze e-mail bevat een link naar de SunPower One-app, waar de klant het SunPower One-account kan activeren en kan genieten van de uitgebreide SunPower One-ervaring.

Volg de bovenstaande stappen om het SunPower Reserve-systeem effectief in bedrijf te stellen.



### **De veiligheidsnorm moet correct zijn ingesteld**

Als je een veiligheidsnorm selecteert die niet geldig is voor jouw land en doel, kan dit een storing veroorzaken in het energieopslagsysteem en leiden tot problemen met de netbeheerder. Bij het kiezen van de veiligheidsnorm moet je altijd rekening houden met de lokaal geldende normen en richtlijnen en de eigenschappen van het PV-systeem (bijv. grootte van het PV-systeem, aansluitpunt op het elektriciteitsnet). Als je niet zeker weet welke veiligheidsnorm geldig is voor jouw land of doel, vraag dan bij je netbeheerder na welke veiligheidsnorm moet worden geconfigureerd.



In stap 5 van het inbedrijfstellingsproces veranderen de beschikbare parameters afhankelijk van de gekozen configuratie. Het is belangrijk dat de juiste waarden worden ingevoerd.



Als tijdens de inbedrijfstelling de ledlampjes op het display van de omvormer rood branden of de ledlampjes op het display van de batterij geel branden, raadpleeg dan het hoofdstuk over probleemoplossing (9.0).

## **7.6 Eindgebruiker instrueren om SunPower One-app te installeren**

Controleer of de huiseigenaar de app heeft gedownload en het account heeft geactiveerd via de welkomstmail.



De garantieregistratie van de SunPower Reserve is voltooid wanneer de huiseigenaar het klantaccount heeft geactiveerd.

## **7.7 De firmwareversie controleren**

Firmware versies kunnen worden gecontroleerd via de SunPower-webportal voor installateurs, bijvoorbeeld Login > System Setup > Software Information.

Belangrijke firmware-updates worden automatisch uitgevoerd, tenzij de automatische updates zijn uitgeschakeld via de webportal. Firmware-updates zijn standaard ingeschakeld.

## 8.0 Onderhoud en probleemoplossing

### 8.1 Regulier onderhoud

Om ervoor te zorgen dat het energieopslagsysteem op de lange termijn goed kan werken, raden we je aan om routineonderhoud uit te voeren zoals beschreven in dit hoofdstuk.

Controle-item	Aanvaardingscriteria	Onderhoudsinterval
Reinheid van het product	Het koellichaam aan de achterkant van de omvormer en de ontluuchtingsafdekkingen zijn schoon en vrij van obstakels.	6 maanden
Zichtbare schade aan product	Het product is niet beschadigd of vervormd.	6 maanden
Werkingsstatus product	1. Het product werkt zonder abnormaal geluid. 2. Alle parameters van het product zijn correct ingesteld. Voer deze controle uit als het product in werking is.	6 maanden
Elektrische aansluitingen	1. Kabels zijn goed aangesloten. 2. Kabels zijn intact en onbeschadigd. 3. Ongebruikte wartels worden verzegeld.	6 maanden



Ontkoppel het systeem van alle stroombronnen voordat je het schoonmaakt. Maak de behuizing, het deksel en het scherm schoon met een zachte doek. Verbrandingsgevaar door hete behuizing en deksel van de omvormer. De behuizing en het deksel van de omvormer kunnen tijdens bedrijf heet worden. Raak tijdens het gebruik geen andere onderdelen aan dan de zijkappen. Wacht ongeveer 30 minuten met reinigen totdat de omvormer is afgekoeld.

### 8.2 Probleemoplossing

Om de nauwkeurigheid van de SOC te handhaven, kan het nodig zijn om de batterij volledig op te laden. Hierdoor wordt de SOC van de batterij gereset.



## 8.2.1 Foutopsporing omvormer

Fout nr.:	Foutbeschrijving	Oplossing
4	Inverter_lost	Communicatie met omvormer verbroken 1. Start het systeem opnieuw op en controleer of de fout is verholpen. 2. Neem contact op met de klantenservice om het EMS- en DSP-programma van de omvormer op afstand bij te werken, en controleer daarna of de fout zich blijft voordoen. 3. Neem als het probleem niet kan worden verholpen contact op met de klantenservice voor verdere controles.
100000	Grid_OVP	1. Controleer of net abnormaal is. 2. Controleer of de aansluiting van de netkabel normaal is. 3. Start de omvormer opnieuw op en controleer of de fout zich nog steeds voordoet.
100001	Grid_UVP	
100002	Grid_OFP	
100003	Grid_UFP	
100005	BUS_OVP1	Controleer of de ingangsspanning van PV1 en PV2 hoger is dan 580 V. Als de eerste niet bestaat, start de omvormer dan opnieuw om te zien of de storing nog steeds bestaat. Als het probleem zich nog steeds voordoet, bel dan het servicecentrum.
100007	Isolatie_fout	1. Controleer of de aansluiting van de PV-kabel betrouwbaar is. 2. Controleer of de PV-kabel beschadigd is.
100008	GFCI_fault	1. Start de omvormer opnieuw op en controleer of de fout zich nog steeds voordoet.
100010	GFCI_fault	
100011	Over_Temperature	1. Controleer of de omgeving rond de omvormer een slechte warmteafvoer heeft. 2. Controleer of de installatie van de omvormer voldoet aan de installatievereisten.
100012	PV_Reverse	1. Controleer of de PV-aansluiting van de omvormer is omgekeerd. 2. Bel als de PV-aansluiting juist is de klantenservice.
100013	BAT_Reverse	1. Controleer of de PV-aansluiting van de omvormer is omgekeerd. 2. Bel als de PV-aansluiting juist is de klantenservice.
100017	MPPT1_OVP	Controleer de spanning van PV1. Als deze hoger is dan 585 V DC, verminder dan het aantal PV-modules.
100021	MPPT2_OVP	Controleer de spanning van PV2. Als deze hoger is dan 585 V, verminder dan het aantal PV-modules.
100025	BAT_OVP	Controleer of de werkelijke batterijspanning meer dan 20 V hoger is dan de uitschakelspanning voor het opladen van de batterij.
100026	BAT_UVP	Controleer of de werkelijke batterijspanning lager is dan de afsluitspanning voor het ontladen van de batterij.
100027	Battery_lose	Controleer of de bedrading normaal is en of de meetwaarde van de batterijspanning lager is dan 75 V.













Fout nr.:	Foutbeschrijving	Oplossing
100042	Output_short_circuit	<ol style="list-style-type: none"> <li>1. Gebruik een multimeter om de impedantie van de niet aan het net gekoppelde uitgang te testen. Als het klein is, controleer dan of de bedrading correct is.</li> <li>2. Start de omvormer opnieuw op om te zien of de fout zich nog steeds voordoet. Als dit nog steeds het geval is, bel dan het servicecentrum.</li> </ol>
100043	Output_overload	Controleer of de belasting het nominale vermogen overschrijdt. Start de omvormer opnieuw op om te zien of de fout zich nog steeds voordoet. Als het probleem zich nog steeds voordoet, bel dan het servicecentrum.
100052	Backup_ovp	Start de omvormer opnieuw op om te zien of de fout zich nog steeds voordoet. Als het probleem zich nog steeds voordoet, bel dan het servicecentrum.
7	BMS lost	<p>BMS uitgevallen</p> <ol style="list-style-type: none"> <li>1. Controleer of de BMS-communicatieaansluiting tussen de batterij en de omvormer normaal is.</li> <li>2. Controleer of de batterij is ingeschakeld.</li> <li>3. Als de storing niet kan worden verholpen, neem dan contact op met de klantenservice voor verdere controle.</li> </ol>
60002	Circuit_Breaker_Open	Probeer alle batterij-lastscheiders in te schakelen, als de actie het probleem niet kan oplossen, neem dan contact op met de Support
60004	Slave_Battery_Communication_Lost	Controleer de communicatiekabels tussen batterijen
60006	Master_Battery_Communication_Lost	
60008	Multi_Master_error	
5	Grid meter lost	<p>Meter aan zijde van net uitgevallen</p> <ol style="list-style-type: none"> <li>1. Controleer of de configuratieparameters van het systeem juist zijn en of de meter aan de netzijde wordt gebruikt.</li> <li>2. Controleer of de communicatiekabel van de netmeter correct is aangesloten (RS485: 3A6B).</li> <li>3. Controleer of de communicatieconfiguratieparameters van de netmeter correct zijn (communicatieadres en baudrate).</li> <li>4. Als de storing niet kan worden verholpen, neem dan contact op met de klantenservice voor verdere controle.</li> </ol>
6	PV meter lost	<p>Meter aan zijde van PV-omvormer uitgevallen</p> <ol style="list-style-type: none"> <li>1. Controleer of de configuratieparameters van het systeem juist zijn en of de meter wordt gebruikt aan de kant van de PV-omvormer.</li> <li>2. Controleer of de communicatieconfiguratieparameters van de meter aan de kant van de PV-omvormer correct zijn (communicatieadres en baudrate). (RS485: 3A6B).</li> <li>3. Controleer of de communicatieconfiguratieparameters van de meter aan de kant van de PV-omvormer correct zijn (communicatieadres en baudrate).</li> <li>4. Als de storing niet kan worden verholpen, neem dan contact op met de klantenservice voor verdere controle.</li> </ol>

## 8.2.2 Foutbeschrijving omvormer

De vier ledlampjes in de bovenste rij zijn systeem (SYS), batterij (BAT), meter (METER) en communicatie (COM).

De vijf ledlampjes in de onderste rij zijn verdeeld in twee functies:

Batterij SOC van alle batterijen in het energieopslagsysteem. Wanneer er een fout optreedt, wordt de bijbehorende foutcode weergegeven. Van rechts naar links zijn de getallen die door elk lampje worden vertegenwoordigd 1, 2, 4, 8, 16.

Ledlampje	Foutcode	Led-display	Beschrijving
Rode SYS-lampje knippert snel	4		Inverter lost
Het rode SYS-lampje is AAN; het METER-lampje knippert snel als de netmeter is uitgevallen. Het rode SYS-lampje brandt; METER-lampje knippert langzaam als PV-meter is uitgevallen; METER-lampje is UIT als alle meters zijn uitgevallen;	5		Grid meter lost
	6		PV meter lost
Het rode SYS-lampje brandt, BAT is uit	7		BMS lost
Omvormer is defect, rode SYS-lampje knippert snel	100000		Grid_OVP
	100001		Grid_UVP
	100002		Grid_OFP
	100003		Grid_UFP
Omvormer is defect, rode SYS-lampje knippert snel	100005		BUS_OVP1
	100007		Isolatie_fout
	100008		GFCI_fault
	100010		Grid_relay_fault





TIP

1. De vier ledlampjes in de eerste rij zijn systeem (SYS), batterij (BAT), meter (METER) en communicatie (COM).
2. De vijf ledlampjes in de tweede rij zijn verdeeld in twee functies:
  - Batterij SOC
  - Als er een fout optreedt, wordt de bijbehorende foutcode weergegeven.

### 8.2.3 Beschrijving batterijbeveiliging

De drie ledlampjes op de voorkant van de batterij geven informatie over de beschermingsstatus van de batterij door middel van gele lampjes die branden of knipperen.

Symbol	Beschrijving
	Geel ledlampje knippert
	Geel ledlampje brandt
	Ledlampje uit

Ledlampje	Beschermingsnr.	Led-display	Beschrijving	Probleemoplossing
Gele ledlampjes branden of gele ledlampjes knipperen één keer per seconde	1		Temperatuurverschil	Wacht op automatisch herstel. Als het probleem nog niet is opgelost, bel dan het servicecentrum.
	2		Hoge temperatuur	Stop met ontladen en opladen totdat deze displaytoestand is verdwenen en wacht tot de temperatuur is gedaald.
	3		Lage temperatuur ontlading	Stop met ontladen totdat deze displaytoestand is verdwenen en wacht tot de temperatuur is gestegen.
	4		Overstroom lading	Wacht op automatisch herstel. Als het probleem nog niet is opgelost, bel dan het servicecentrum.
	5		Overstroom ontlading	
	6		Overspanning cel	
	7		Cel onder spanning	Stop met ontladen en bel onmiddellijk de service.
	8		Lage temperatuur lading	Stop met ontladen totdat deze displaytoestand is verdwenen en wacht tot de temperatuur is gestegen.



TIP

Als in de werkmodus de beveiligingsstatus "Cell under voltage" (Cel onder spanning) verschijnt, druk dan binnen 10 seconden 5 keer op de aan/uit-knop. De BMS wordt dan gedwongen de MOSFET van ontlading in te schakelen zodat de omvormer de open batterijspanning kan detecteren en de batterij kan opladen.

## 8.2.4 Foutbeschrijving batterij

Ledlampje	Fout nr.:	Led-display	Beschrijving	Probleemoplossing
Gele ledlampjes branden of gele ledlampjes knipperen één keer per seconde	Fout 01		Hardwarefout	Wacht op automatisch herstel. Als het probleem nog niet is opgelost, bel dan het servicecentrum.
	Fout 05		Hardwarefout	
	Fout 06		Lastscheider open	Schakel de lastscheider in nadat je de batterij hebt uitgeschakeld.
	Fout 08		LMU losgekoppeld (slave)	Sluit de communicatiekabel van het BMS weer aan.
	Fout 09		SN ontbreekt	Neem contact op met je installateur of klantenservice.
	Fout 10		LMU losgekoppeld (master)	Sluit de communicatiekabel van het BMS weer aan.
	Fout 11		Softwareversie inconsistent	Neem contact op met je installateur of klantenservice.
	Fout 12		Multi-master	Start alle batterijen opnieuw op.
	Fout 13		MOS-over-temperatuur	Schakel de batterij uit en na 30 minuten weer in.
	Fout 14		Isolatiefout	Start de batterij opnieuw op en als het probleem niet is opgelost, neem dan contact op met je installateur.
Fout 15		Totale spanningsfout	Start de batterij opnieuw op en als het probleem niet is opgelost, neem dan contact op met je installateur of klantenservice.	



TIP

Als in de werkmodus de beveiligingsstatus "Cell under voltage" (Cel onder spanning) verschijnt, druk dan binnen 10 seconden 5 keer op de aan/uit-knop. De BMS wordt dan gedwongen de MOSFET van ontlading in te schakelen zodat de omvormer de open batterijspanning kan detecteren en de batterij kan opladen.

## 9.0 Verwijdering en retourzending

### 9.1 Het product verwijderen

#### Procedure

1. Schakel het energieopslagsysteem uit door de instructies in hoofdstuk 7.2 Uitschakel procedure van het systeem te volgen.
2. Koppel alle kabels los van het product, inclusief alle communicatiekabels, PV-voedingskabels, batterijvoedingskabels, AC-kabels en aardingskabels.
3. Verwijder de wifi-module.
4. Verwijder de omvormer van de bovenkant van de batterij.
5. Verwijder de muurbeugel van de batterij.
6. Verwijder de batterij.
7. Verwijder de muurbeugel van de uitbreidingsbatterij (indien aanwezig).
8. Verwijder de uitbreidingsbatterij (indien aanwezig).

### 9.2 Het product verpakken

Als de originele verpakking beschikbaar is, stop het product er dan in en plak deze dicht met plakband. Als de originele verpakking niet beschikbaar is, doe het product dan in een geschikte kartonnen doos en sluit deze goed af.

### 9.3 Het product weggooien

Als de levensduur van het product is verstreken, gooi het dan weg volgens de plaatselijke afvalverwerkingsregels voor elektrische apparatuur en afval van elektronische onderdelen.

Voer de verpakking en vervangen onderdelen af volgens de regels op de plaats waar het apparaat is geïnstalleerd.

Gooi het product niet weg met het normale huisvuil.



## 10.0 Specificatie

### 10.1 Datasheet van de omvormer

Item	RESERVE-INV-1-P5-L1-INT
<b>Ingang DC (PV-zijde)</b>	
Aanbevolen max. PV-vermogen	10000 W
Max. PV-ingangsspanning	580 V
Nominale spanning	360 V
Opstartspanning	90 V
MPPT-spanningsbereik	100 - 550 V
Max. ingangsstroom per MPPT	15 A / 15 A
Max. kortsluitstroom per MPPT	18,75 A / 18,75 A
MPPT-aantal	2
Max. aantal ingangsstrings per MPPT	1
<b>Batterij</b>	
Type batterij	Li-ion
Spanningsbereik batterij	80 - 450 V
Maximaal oplaadvermogen	5 kW
Maximale laad-/ontlaadstroom	60 A / 60 A
Communicatie	CAN
<b>Uitgang AC (back-up)</b>	
Nominaal uitgangsvermogen	5 kW
Max. schijnbaar uitgangsvermogen	5 kVA
Back-up-schakeltijd	< 20 ms
Nominale uitgangsspanning	L/N/PE, 230 V
Nominale frequentie	50/60 Hz
Nominale uitgangsstroom	21,7 A
THDv(@lineaire belasting)	3%



Item	RESERVE-INV-1-P5-L1-INT
<b>Ingang AC (netzijde)</b>	
Nominale ingangsspanning	L/N/PE, 230 V
Nominale frequentie	50 / 60 Hz
Nominaal ingangsvermogen	10 kW
Max. ingangsstroom	43,5 A
<b>Uitgang AC (netzijde)</b>	
Nominaal uitgangsvermogen	5 kW
Max. schijnbaar uitgangsvermogen	5 kVA
Werkingsfase	Enkele fase
Nominale netspanning	L/N/PE, 230 V
Bereik netspanning	180 - 270 V
Nominale netfrequentie	50 / 60 Hz
Nominale uitgangsstroom net	21,7 A
Vermogensfactor	>0,99 (0,8 voor - 0,8 achter)
Thdi	< 3%
Beschermingsklasse	I
Overspanningscategorie	III
<b>Rendement</b>	
Max. rendement	>97%
Rendement in EU	>96,2%
<b>Bescherming</b>	
Bescherming tegen Anti-Islanding	Geïntegreerd
Detectie isolatieweerstand	Geïntegreerd
Reststroombewakingseenheid	Geïntegreerd
Uitgangsoverstroombeveiliging	Geïntegreerd
Bescherming tegen kortsluiting aan de uitgang	Geïntegreerd
Uitgangsoverspanningsbeveiliging	Geïntegreerd
DC-ompoolbeveiliging	Geïntegreerd
PV-overspanningsbeveiliging	Geïntegreerd
PV-schakelaar	Geïntegreerd
Batterij-lastseparator	Geïntegreerd

Item	RESERVE-INV-1-P5-L1-INT
<b>Algemene gegevens</b>	
Afmetingen (B*D*H)	610 * 212 * 380 mm
Gewicht	20 kg
Topologie	Transformatorloos
Bedrijfstemperatuurbereik	-25 / +60 °C
Bescherming tegen binnendringen	IP65
Geluidsemissie	<30 dB(A) @1m
Koelconcept	Natuurlijke convectie
Max. werkingshoogte	2000 m
<b>Kenmerken</b>	
PV-aansluiting	Insteekconnectoren, MC4
Netaansluiting	Insteekconnectoren
Back-up-aansluiting	Insteekconnectoren
BAT-aansluiting	Schroefklem
Communicatie	LAN, wifi

## 10.2 Datasheet van batterij

Item	RESERVE-BAT-1-DC-4-INT
<b>Algemene gegevens</b>	
Type batterij	LFP (LiFePO4)
Gewicht	44 kg
Afmetingen (B*D*H)	610 * 213 * 451 mm
Bescherming tegen binnendringen	IP65
Energiecapaciteit	4,0 kWh
Bruikbare capaciteit	3,8 kWh
DoD	95%
Nominale spanning	96 V
Bereik bedrijfsspanning	90 ~ 108 V
Max. laad-/ontlaadstroom*	42 A
Bedrijfstemperatuur bereik	Lading: $0 < T \leq 60^{\circ}\text{C}$ Ontlading: $-10 < T \leq 60^{\circ}\text{C}$
Bewakingsparameters	Systeemspanning, stroom, celspanning, celtemperatuur, PCBA-temperatuur
BMS-communicatie	CAN
<b>Systeem</b>	
Veiligheid	IEC62619/IEC63056/IEC62040
Vervoer	UN38.3

\*De maximale stroomafname bij laden/ontladen is afhankelijk van de temperatuur en SOC

Item	RESERVE-BAT-1-DC-10.1-INT
<b>Algemene gegevens</b>	
Type batterij	LFP (LiFePO4)
Gewicht	90 kg
Afmetingen (B*D*H)	610 * 212 * 829 mm
Bescherming tegen binnendringen	IP65
Energiecapaciteit	10,1 kWh
Bruikbare capaciteit	9,6 kWh
DoD	95%
Nominale spanning	96 V
Bereik bedrijfsspanning	90 ~ 108 V
Max. laad-/ontlaadstroom*	60 A
Bedrijfstemperatuur bereik	Lading: $0 < T \leq 50^{\circ}\text{C}$ Ontlading: $-10 < T \leq 50^{\circ}\text{C}$
Bewakingsparameters	Systeemspanning, stroom, celspanning, celtemperatuur, PCBA-temperatuur
BMS-communicatie	CAN
<b>Systeem</b>	
Veiligheid	IEC62619/IEC63056/IEC62040/IEC61000
Vervoer	UN38.3

\*De maximale stroomafname bij laden/ontladen is afhankelijk van de temperatuur en SOC

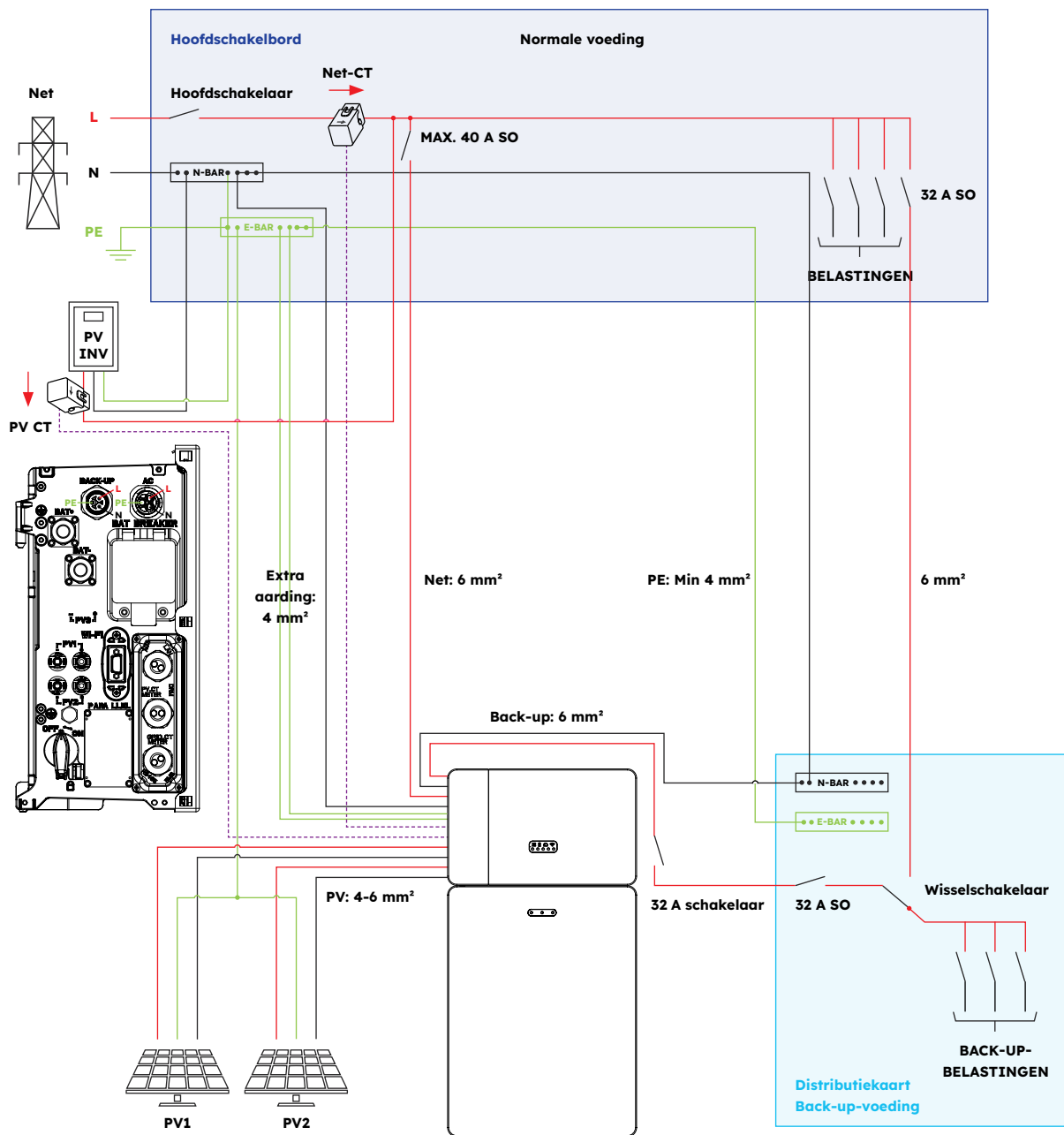
# 11.0 Bijlage 1: Systemoverzicht

## 11.1 Systembedradingschema voor Australië

### 11.1.1 Hybride of AC-gekoppelde configuratie (AUS)

SunPower Reserve-systeembedradingschema - hybride gekoppeld met enkele fase (AU)

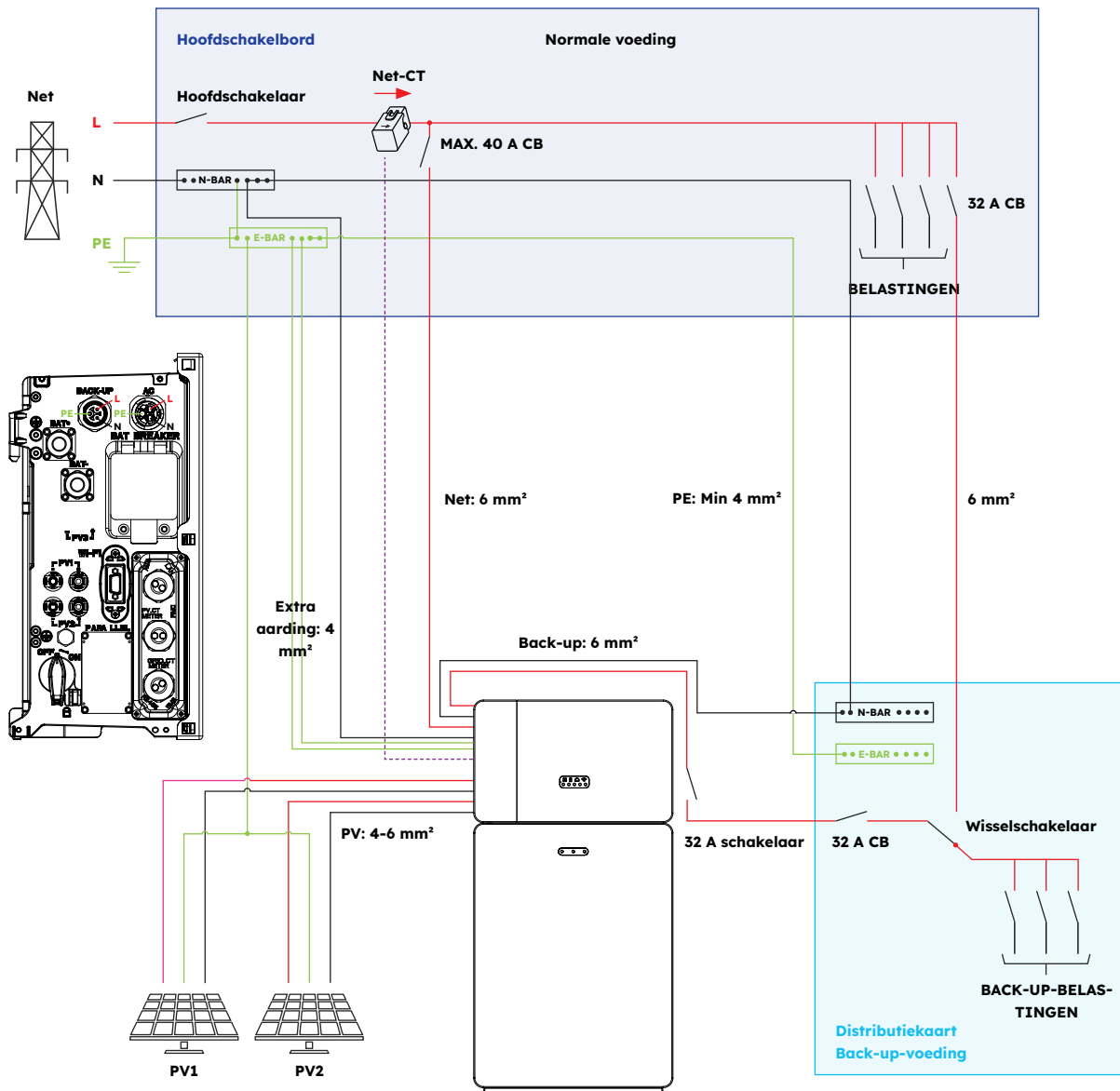
Opmerking: De AC-back-up-nulleider moet worden aangesloten op de lokale aarding.



## 11.1.2 DC-gekoppelde configuratie (AUS)

SunPower Reserve-systeembedradingschema - DC-gekoppeld met enkele fase (AU)

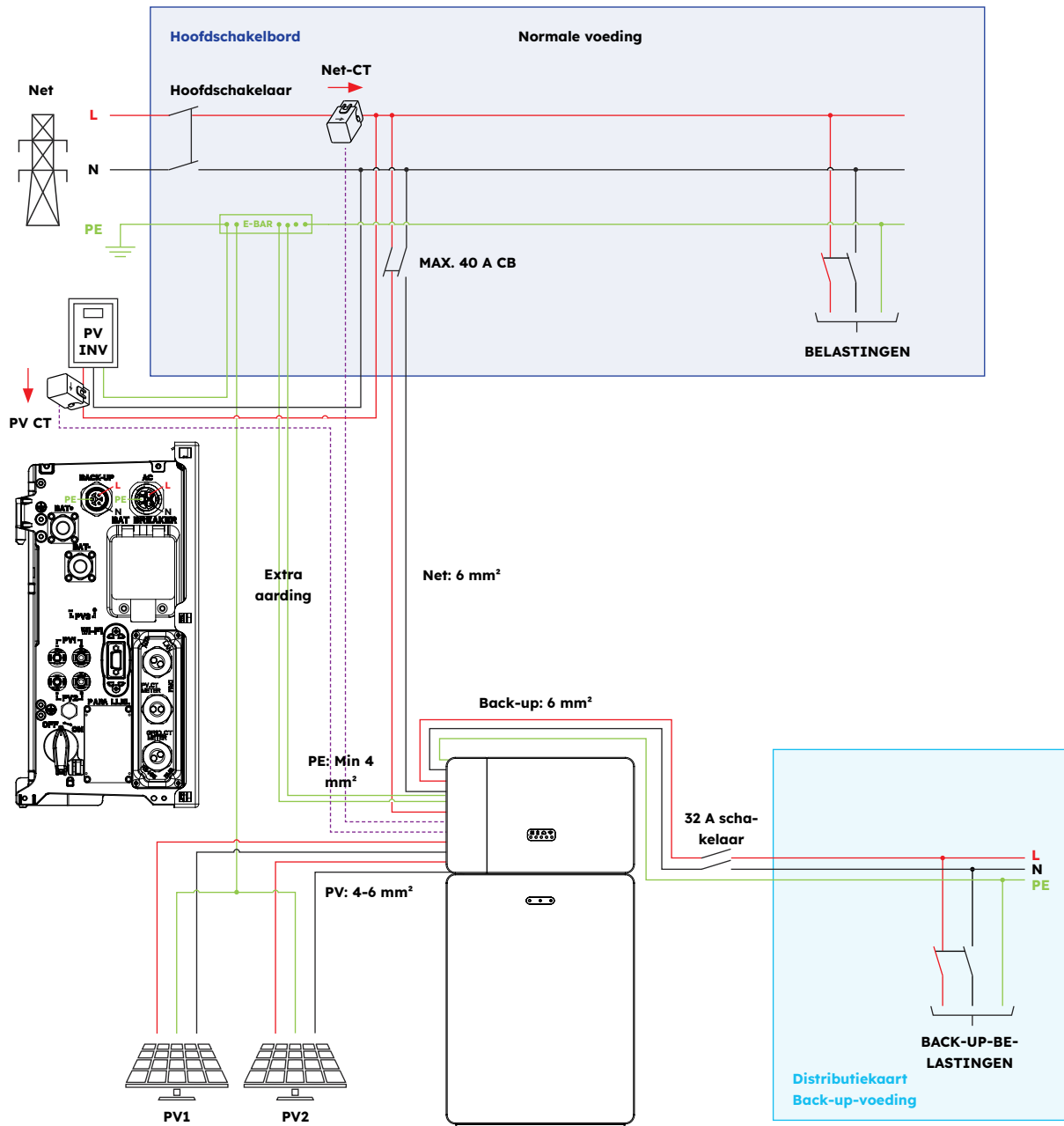
Opmerking: De AC-back-up-nulleider moet worden aangesloten op de lokale aarding.



## 11.2 Systembedradingschema voor Europa

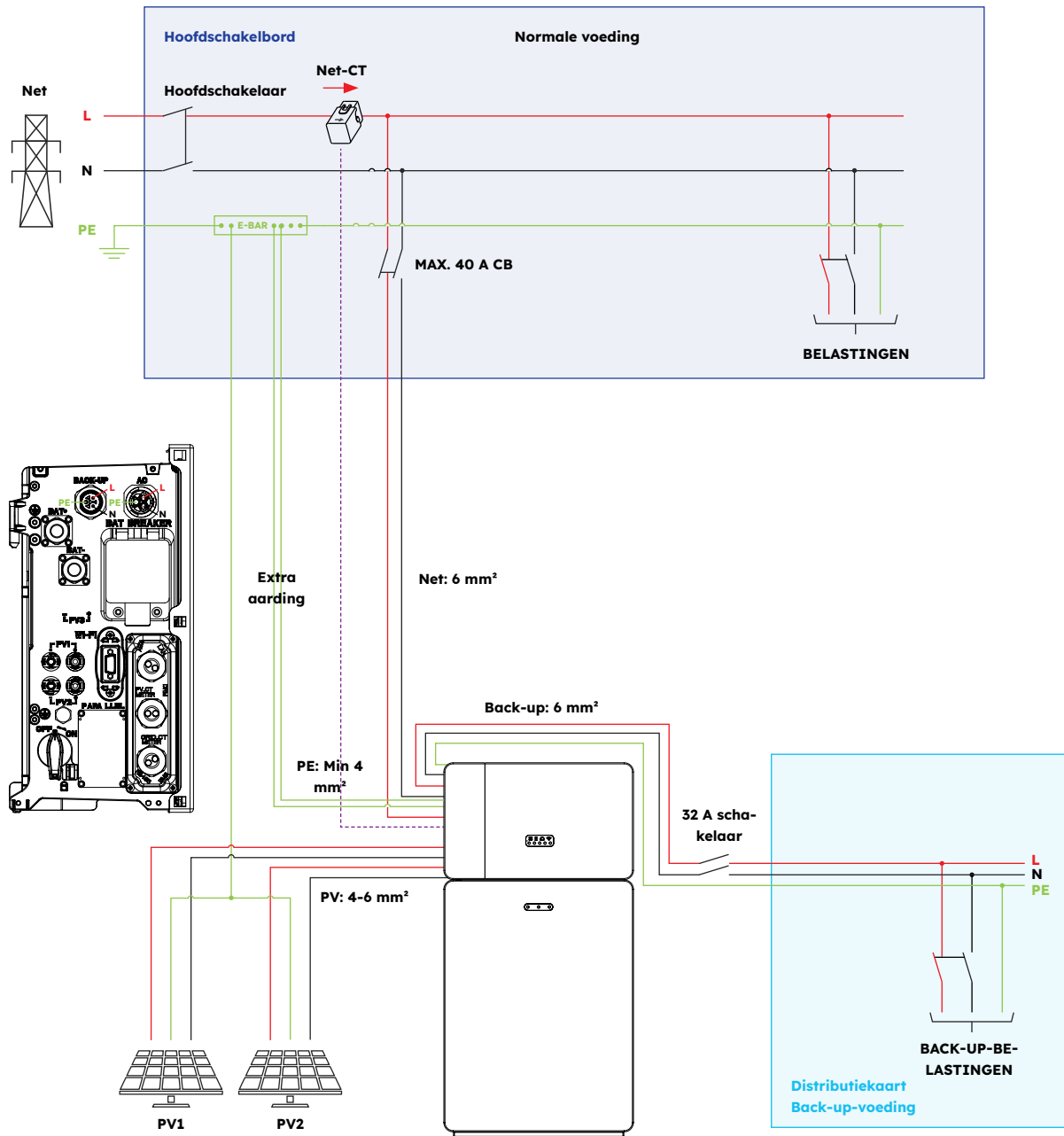
### 11.2.1 Hybride of AC-gekoppelde configuratie (EU)

Bedradingschema SunPower Reserve - Hybride gekoppeld met enkele fase (EU)



## 11.2.2 DC-gekoppelde configuratie (EU)

Aansluitschema SunPower Reserve - DC-gekoppeld met enkele fase (EU)





## 12.0 Bijlage 2: Regionale toepassingsnorm

Neem contact op met je lokale netwerkbedrijf en kies de corresponderende Regionale Toepassingsstandaard, de stroomkwaliteitsmodi Volt-VAR en Volt-Watt zullen automatisch worden uitgevoerd. (Alleen voor regio's met veiligheidsvoorschriften AS/NZS 4777.2.)

Land (DNSP)	Veiligheidsnorm	Regio-instelling
Ausgrid, Ausnet, Citipower, Endeavour Energy, Energex, Ergon, Essential Energy, Evoenergy, Jemena, SA Power Networks, PowerCor, United Energy	AS/NZS 4777.2: 2020	Australië A
Western Power	AS/NZS 4777.2: 2020	Australië B
Horizon Power en TasNetworks	AS/NZS 4777.2: 2020	Australië C
Nieuw-Zeeland	AS/NZS 4777.2: 2020	Nieuw-Zeeland
Duitsland	VDE4105/11.18	Duitsland
Italië	CEI 0-21	Italië
Spanje	RD1699/UNE	Spanje
België	C10/C11	België
Nederland	EN50549	Nederland
Verenigd Koninkrijk	G99	Verenigd Koninkrijk